

**Retrofitting a GS2 switch in a GS1 switch enclosure**

From the hole pattern that was used for the GS1 switch (red dots), find the hole which represents the reference point (green dot) for the new drill pattern. Drill a hole in the enclosure to represent the reference point. Use this reference point and the chart below to create the new drill pattern for the GS2 switch. See page 2 for complete drill pattern. After the GS2 switch is replaced, cut the existing shaft to 0.53 in. / 13.5 mm.

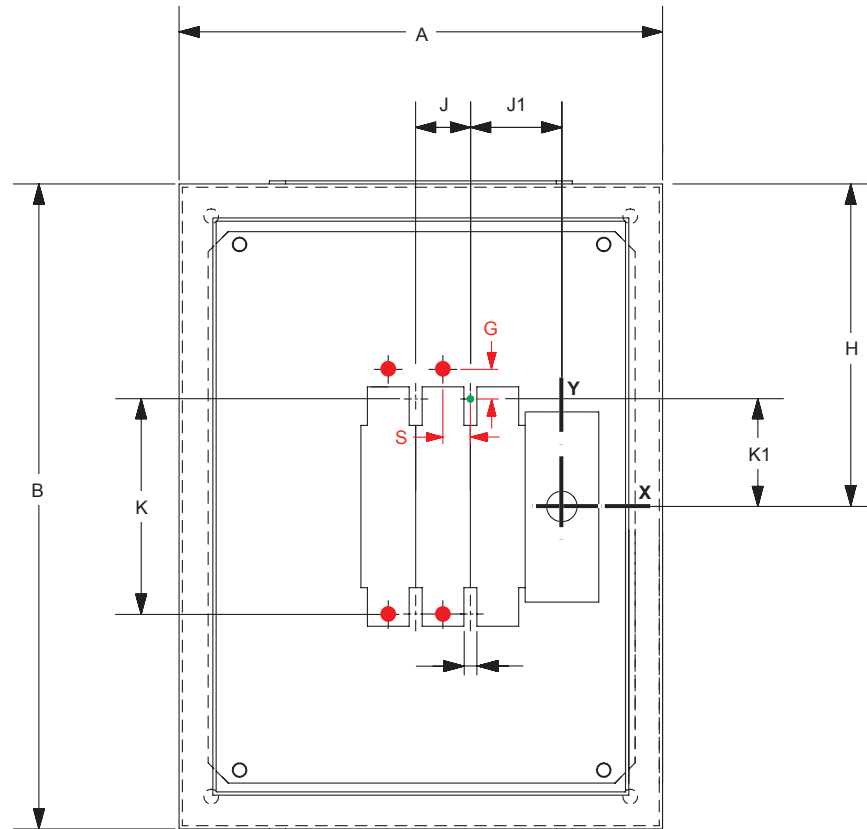
**Adaptación de un desconectador GS2 en un gabinete de desconectador GS1**

Desde el patrón de agujeros que se utilizó para el desconectador GS1 (puntos rojos), encuentre el agujero que representa el punto de referencia (punto verde) para el nuevo patrón de perforación. Perfore un agujero en el gabinete para representar el punto de referencia. Utilice este punto de referencia y la tabla más abajo para crear el nuevo patrón de perforación para el desconectador GS2. Consulte la página 2 para obtener el patrón de perforación completo. Después de volver a colocar el desconectador GS2, corte el eje existente en 13,5 mm (0,53 pulg).

**Modernisation d'un interrupteur GS2 dans un coffret d'interrupteur GS1**

À partir de la configuration de trou qui était utilisée pour l'interrupteur GS1 (points rouges), trouver le trou qui représente le point de référence (point vert) pour la nouvelle configuration de perçage. Percer un trou dans le coffret pour représenter le point de référence. Utiliser ce point de référence et le tableau ci-dessous pour créer la nouvelle configuration de perçage pour l'interrupteur GS2. Voir à la page 2 pour la configuration complète de perçage. Après avoir remis en place l'interrupteur GS2, couper l'arbre existant à 13,5 mm / 0,53 po.

- Red dots represent the drill pattern used for the GS1 switch.
- Green dot represents the hole used as a reference when drilling the hole pattern for the GS2 switch.
- Los puntos rojos representan el patrón de perforación para el desconectador GS1.
- El punto verde representa el agujero que se utiliza como referencia al perforar el patrón de agujeros para el desconectador GS2.
- Les points rouges représentent la configuration de perçage utilisée pour l'interrupteur GS1.
- Le point vert représente le trou utilisé comme référence lors du perçage de la configuration des trous pour l'interrupteur GS2.



**Drill pattern chart**  
**Cuadro de patrón de perforación**  
**Tableau de configuration de perçage**

Switch / Desconectador / Interrupteur	G	S
30-60 A	0.5 in. / 12.7 mm	0.62 in. / 15.7 mm
100 A	0.55 in. / 13.9 mm	1.2 in. / 29.5 mm

Electrical equipment should be installed, operated, serviced, and maintained only by qualified personnel. No responsibility is assumed by Schneider Electric for any consequences arising out of the use of this material.

All trademarks are the property of Schneider Electric SE, its subsidiaries, and affiliated companies.

**Schneider Electric USA, Inc.**  
800 Federal Street  
Andover, MA 01810 USA  
888-778-2733  
www.schneider-electric.us

Solamente el personal especializado deberá instalar, hacer funcionar y prestar servicios de mantenimiento al equipo eléctrico. Schneider Electric no asume responsabilidad alguna por las consecuencias emergentes de la utilización de este material.

Todas las marcas comerciales son propiedad de Schneider Electric SE, sus filiales y compañías afiliadas.

Importado en México por:  
**Schneider Electric México, S.A. de C.V.**  
Av. Ejército Nacional No. 904  
Col. Palmas, Polanco 11560 México, D.F.  
55-5804-5000  
www.schneider-electric.com.mx

Seul un personnel qualifié doit effectuer l'installation, l'utilisation, l'entretien et la maintenance du matériel électrique. Schneider Electric n'assume aucune responsabilité des conséquences éventuelles découlant de l'utilisation de cette documentation.

Toutes les marques commerciales sont la propriété de Schneider Electric SE, ses filiales et compagnies affiliées.

**Schneider Electric Canada, Inc.**  
5985 McLaughlin Road  
Mississauga, ON L5R 1B8 Canada  
800-565-6699  
www.schneider-electric.ca

**⚠ DANGER / PELIGRO / DANGER**

**HAZARD OF ELECTRIC SHOCK, EXPLOSION, OR ARC FLASH**

- Apply appropriate personal protective equipment (PPE) and follow safe electrical work practices. See NFPA 70E.
- This equipment must only be installed and serviced by qualified electrical personnel.
- Never operate energized switch with door open.
- Turn off switch before removing or installing fuses or making load side connections.
- Always use a properly rated voltage sensing device at all line and load fuse clips to confirm switch is off.
- Turn off power supplying switch before doing any other work on or inside switch.
- Do not use renewable link fuses in fused switches.
- Do not operate switch without a handle (to operate switch with door open use NFPA79 handle).
- Ensure the handle and shaft are not turned beyond the ON or OFF positions.
- The shaft must be maintained in the proper length, orientation and axial location (see Figure 1).

**Failure to follow these instructions will result in death or serious injury.**

**PELIGRO DE DESCARGA ELÉCTRICA, EXPLOSIÓN O DESTELLO POR ARQUEO**

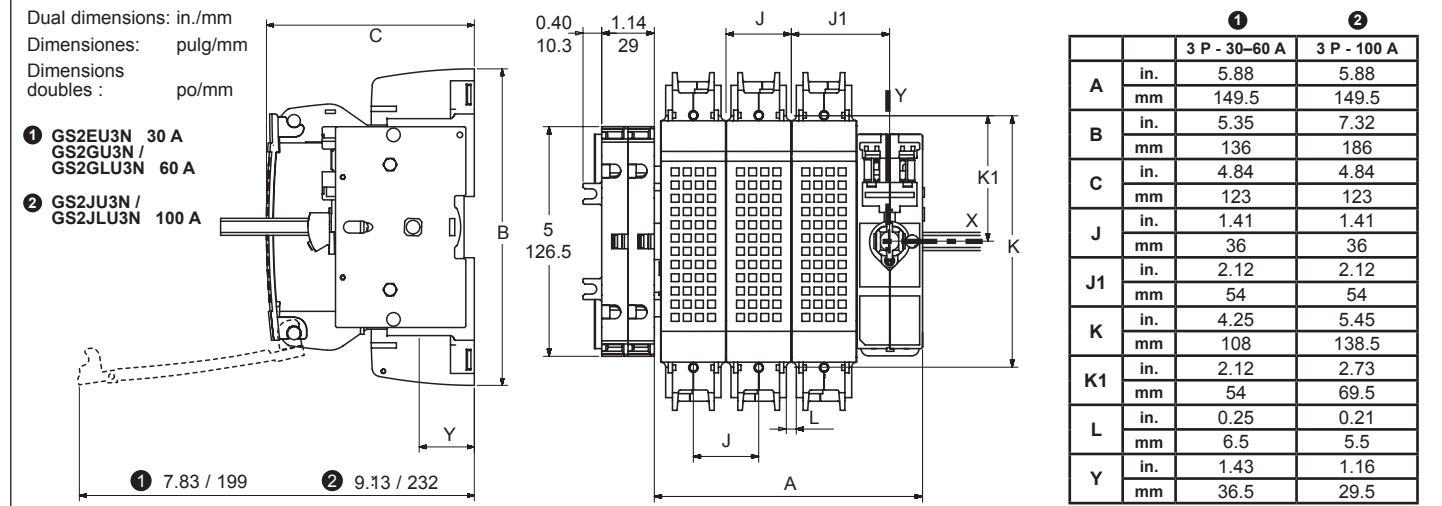
- Utilice equipo de protección personal (EPP) apropiado y siga las prácticas de seguridad en trabajos eléctricos establecidas por su Compañía, consulte la norma 70E de NFPA y NOM-029-STPS.
- Solamente el personal eléctrico especializado deberá instalar y prestar servicio de mantenimiento a este equipo.
- Nunca haga funcionar el desconectador energizado con la puerta abierta.
- Desconecte el desconectador antes de retirar o instalar los fusibles o realizar las conexiones del lado de carga.
- Siempre utilice un dispositivo detector de tensión nominal adecuado en todos los clips para fusibles en los lados de línea y carga para confirmar la desenergización del desconectador.
- Desenergice el desconectador antes de realizar cualquier otro trabajo dentro o fuera de él.
- No use fusibles renovables en los desconectadores fusibles.
- No haga funcionar el desconectador sin una palanca (para utilizar el desconectador con la puerta abierta use una palanca aprobada según la norma NFPA79).
- Asegúrese de que la palanca y el eje no se giren más allá de las posiciones ON y OFF.
- El eje debe mantenerse en la longitud, orientación y ubicación axial correcta (vea la Figura 1).

**El incumplimiento de estas instrucciones podrá causar la muerte o lesiones serias.**

**RISQUE D'ÉLECTROCUTION, D'EXPLOSION OU D'ÉCLAIR D'ARC**

- Portez un équipement de protection personnelle (ÉPP) approprié et observez les méthodes de travail électrique sécuritaire. Voir NFPA 70E.
- Seul un personnel qualifié doit effectuer l'installation et l'entretien de cet appareil.
- Ne faites jamais fonctionner le sectionneur sous tension avec la porte ouverte.
- Mettez le sectionneur hors tension avant d'enlever ou d'installer des fusibles ou de faire des raccordements sur le côté charge.
- Utilisez toujours un dispositif de détection de tension à valeur nominale appropriée sur tous les porte-fusibles du côté ligne et charge pour s'assurer que le sectionneur soit hors tension.
- Coupez l'alimentation du sectionneur avant d'y faire tout autre travail.
- N'utilisez pas de fusibles à élément remplaçable dans les sectionneurs à fusibles.
- Ne manœuvrez pas le sectionneur sans manette (pour manœuvrer le sectionneur avec la porte ouverte, utiliser une manette NFPA79).
- Assurez-vous que la manette et l'arbre ne soient pas tournés au-delà des positions de marche (ON) et d'arrêt (OFF).
- Maintenez l'arbre à la longueur, l'orientation et l'emplacement axial appropriés (voir la Figure 1).

**Si ces directives ne sont pas respectées, cela entraînera la mort ou des blessures graves.**



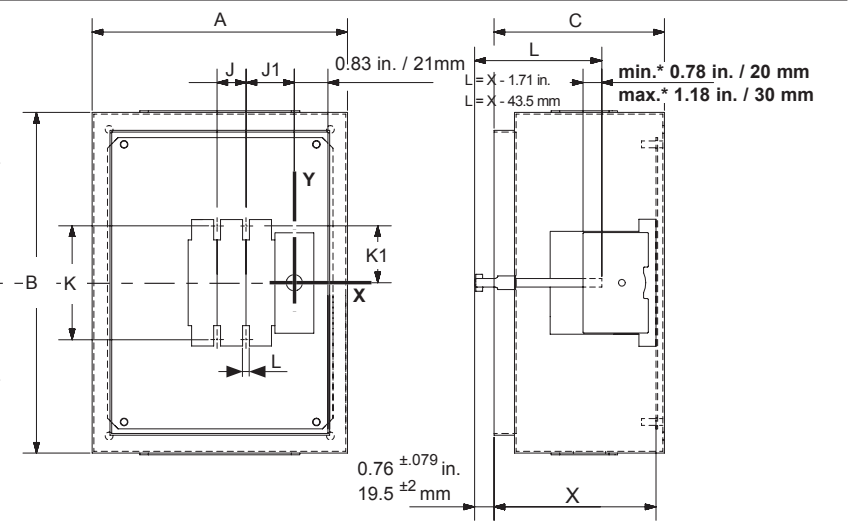
**Front operation**  
**Control por el frente**  
**Commande frontale**

**1 GS2EU3N 30 A**  
**GS2GU3N / GS2GLU3N 60 A**  
Mounting Screws #1/4 torque 17.5 lb-in / 2 N•m  
When DIN rail mounting the switch, no mounting screws are needed.

Tornillos de montaje no. 1/4: apriete en 2 N•m (17,5 lbs-pulg)  
Cuando se monta el desconectador sobre un riel DIN, no son necesarios tornillos de montaje.  
Vis de montage n° 1/4 : couple de serrage de 2 N•m / 17,5 lb-po  
Lors d'un montage de l'interrupteur sur rail DIN, aucune vis de montage n'est nécessaire.

**2 GS2JU3N / GS2JLU3N 100 A**  
Mounting Screws #10 torque 17.5 lb-in / 2 N•m  
When DIN rail mounting the switch, no mounting screws are needed.

Tornillos de montaje no. 10: apriete en 2 N•m (17,5 lbs-pulg)  
Cuando se monta el desconectador sobre un riel DIN, no son necesarios tornillos de montaje.  
Vis de montage n° 10 : couple de serrage de 2 N•m / 17,5 lb-po  
Lors d'un montage de l'interrupteur sur rail DIN, aucune vis de montage n'est nécessaire.



- \* Maintain the minimum dimension to help ensure engagement. Maintain the maximum dimension to avoid switch damage.
- \* Mantenga la dimensión mínima para garantizar su enganche. Mantenga la dimensión máxima para evitar daño al desconectador.
- \* Maintenir la dimension minimale pour aider à assurer l'engagement. Maintenir la dimension maximale pour éviter d'endommager l'interrupteur.

**Minimum enclosure dimensions**  
**Dimensiones mín. del gabinete**  
**Dimensions minimales des coffrets**

	A	B	C	J	J1	K1	L
	in.	mm	in.	mm	in.	mm	in.
<b>1</b> 3 P - 30-60 A	10	254	10	254	6	153	1.41
<b>2</b> 3 P - 100 A	12	305	16	406.5	6	153	1.41

**Schneider Electric Industries SAS**  
35, rue Joseph Monier  
92506 Rueil Malmaison - France

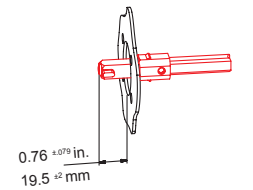
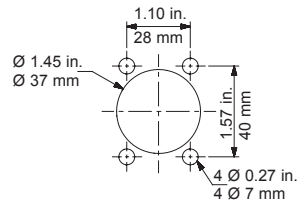


Handle and Shaft Assembly / Ensamble de eje y palanca / Assemblage de la manette et de l'arbre

For handle installation: / Para instalar la palanca: / Pour l'installation de la manette :

- 30-60 A: See instruction bulletin 30072-454-21.
- 100 A (30 A and 60 A optional): See instruction bulletin 30072-454-24.
- 30-60 A: Consulte el boletín de instrucciones 30072-454-21.
- 100 A (30 A y 60 A opcional): Consulte el boletín de instrucciones 30072-454-24.
- 30-60 A : Voir les directives d'utilisation 30072-454-21.
- 100 A (30 A et 60 A en option) : Voir les directives d'utilisation 30072-454-24.

Door drilling  
Perforación de la puerta  
Perçage de la porte



Padlocking position  
Bloqueo de posición con candados  
Position de cadenassage

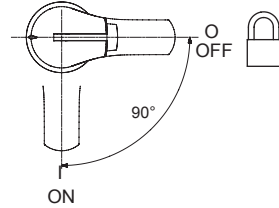
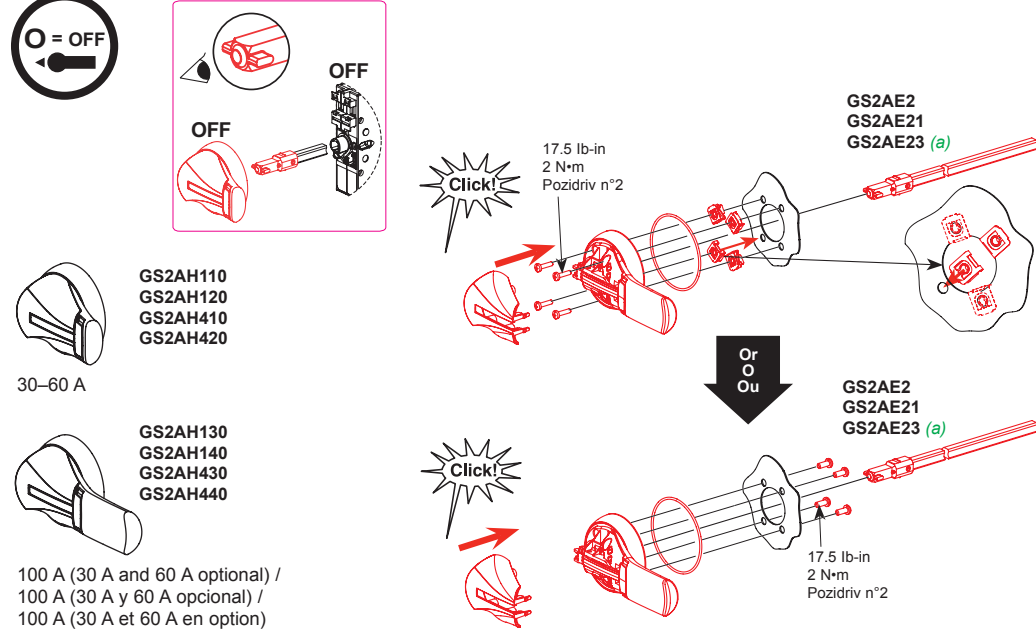


Figure / Figura / Figure 1

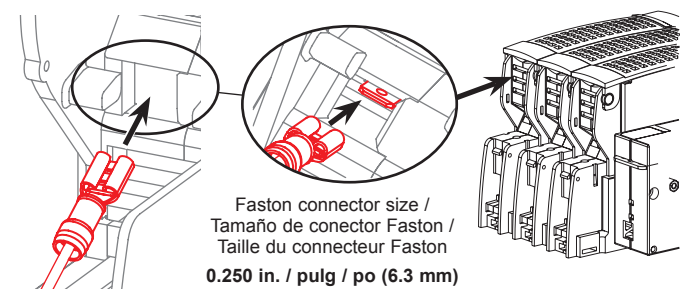


(a) Use support bracket GS2AESB (not for use with 30 A)  
Utilice la abrazadera de soporte GS2AESB (no adecuada para su uso con 30 A)  
Utiliser un support de montage GS2AESB (ne pas utiliser avec 30 A)

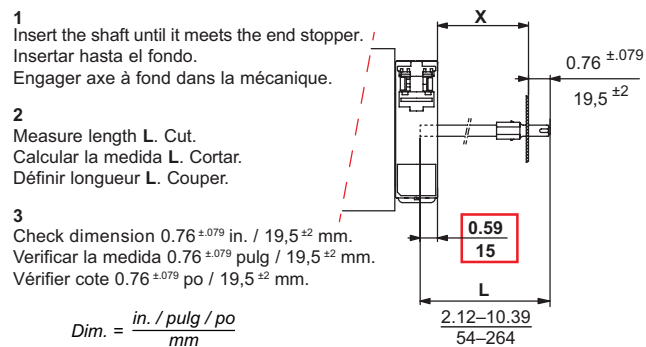
Cable size and torque chart  
Tabla de tamaño de cables y par de apriete  
Tableau de calibre de câble et couple de serrage

	Size / Tamaño / Taille (AWG)		Torque Par de apriete Couple		X in. / X mm	Tool Herramienta Outil
	min.	max.	lb-in	N·m		
1 3 P, 30-60 A	Solid Cu / Cu Sólido / Cu Rigide # 14		31	3.5	0.47 / 12	Posidriv 2
	Stranded Cu / Cu Trenzado / Cu Toronné # 14 # 6					
2 3 P, 100 A	Solid Cu / Cu Sólido / Cu Rigide # 10		35.4	4	0.59 / 15	Hex key, size 4 Llave hexagonal, tamaño 4 Clé hexagonale, taille 4
	Stranded Cu / Cu Trenzado / Cu Toronné # 10 # 1					
	Stranded Compact Cu / Cu Compacto Trenzado / Cu Compact Toronné 1/0 2/0		44.2	5		

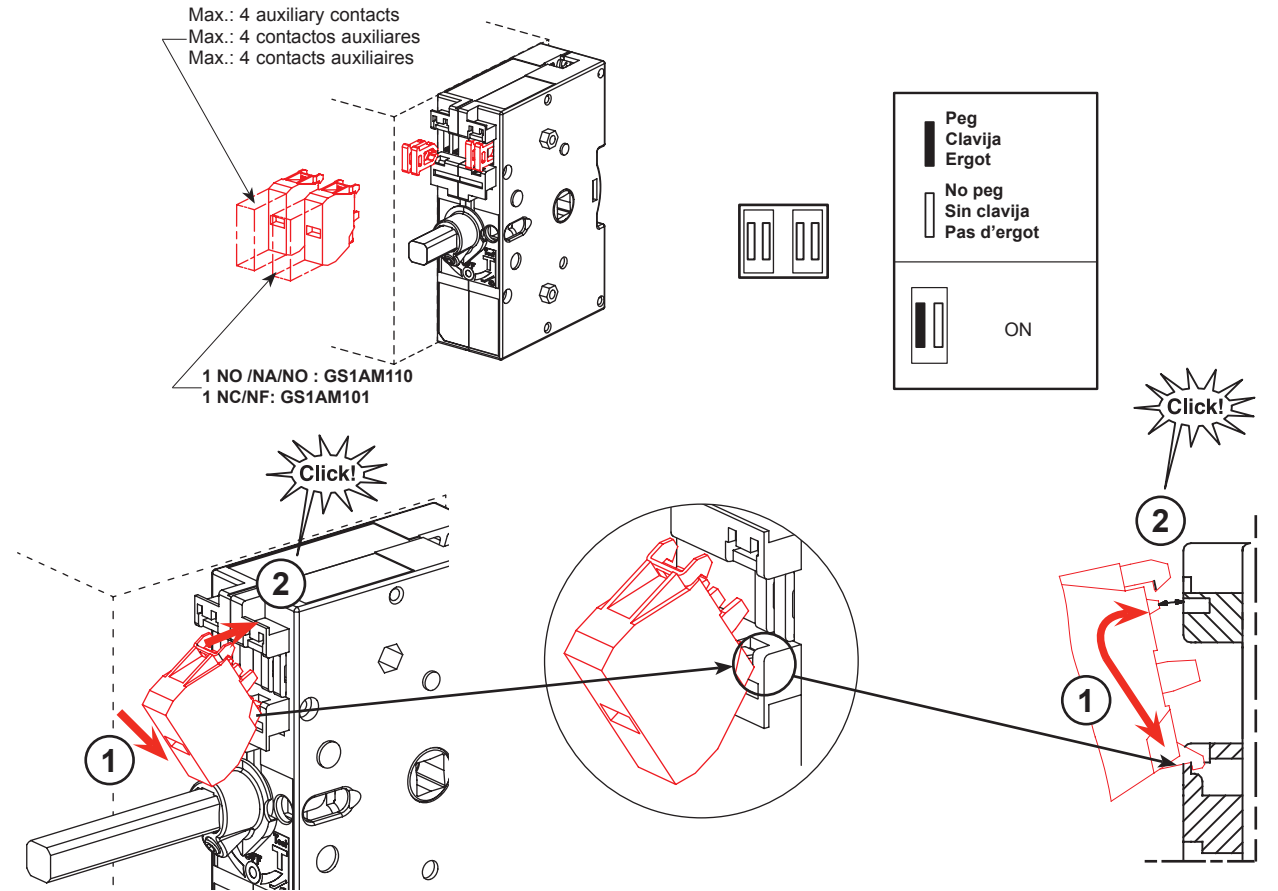
Control circuit tap off  
Toma del circuito de control desconectada (O/OFF)  
Dérivation du circuit de contrôle hors tension (OFF)



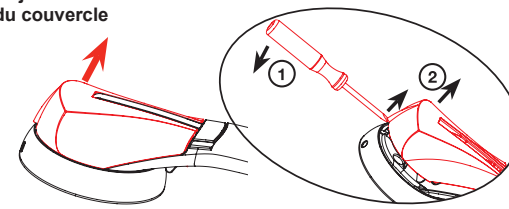
Side operation / Comande lateral / Mando lateral



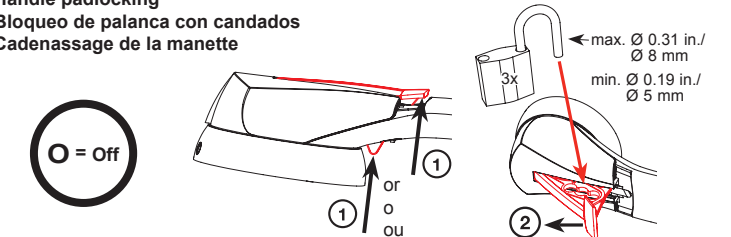
Auxiliary contacts mounting  
Montaje de los contactos auxiliares  
Montage des contacts auxiliaires



Cover Removal  
Desmontaje de la cubierta  
Retrait du couvercle



Handle padlocking  
Bloqueo de palanca con candados  
Cadenassage de la manette



⚠ DANGER / PELIGRO / DANGER

**HAZARD OF ELECTRIC SHOCK, EXPLOSION OR ARC FLASH**

- Disconnect all power before servicing.
- Be sure enclosure is closed securely before operating device.
- Testing of live equipment should only be performed by qualified service personnel in accordance with local regulations.

**Failure to follow these instructions will result in death or serious injury.**

**PELIGRO DE DESCARGA ELÉCTRICA, EXPLOSIÓN O DESTELLO POR ARQUEO**

- Desenergice el equipo antes de prestarle servicios de mantenimiento.
- Asegúrese de que el gabinete esté bien cerrado antes de hacer funcionar el dispositivo.
- Las pruebas al equipo energizado sólo deben ser realizadas por personal calificado en conformidad con los reglamentos locales.

**El incumplimiento de estas instrucciones podrá causar la muerte o lesiones serias.**

**RISQUE D'ÉLECTROCUTION, D'EXPLOSION OU D'ÉCLAIR D'ARC**

- Coupez l'alimentation à cet appareil avant d'effectuer l'entretien.
- Assurez-vous que le coffret soit bien fermé avant de faire fonctionner le dispositif.
- L'essai d'appareils sous tension ne doit être effectué que par du personnel de maintenance qualifié conformément aux règlements locaux.

**Si ces directives ne sont pas respectées, cela entraînera la mort ou des blessures graves.**

Defeating the interlock when in the ON position  
Cómo anular el enclavamiento en la posición de cerrado (I/ON)  
Neutralisation de l'interverrouillage lorsqu'en position de marche (ON)

