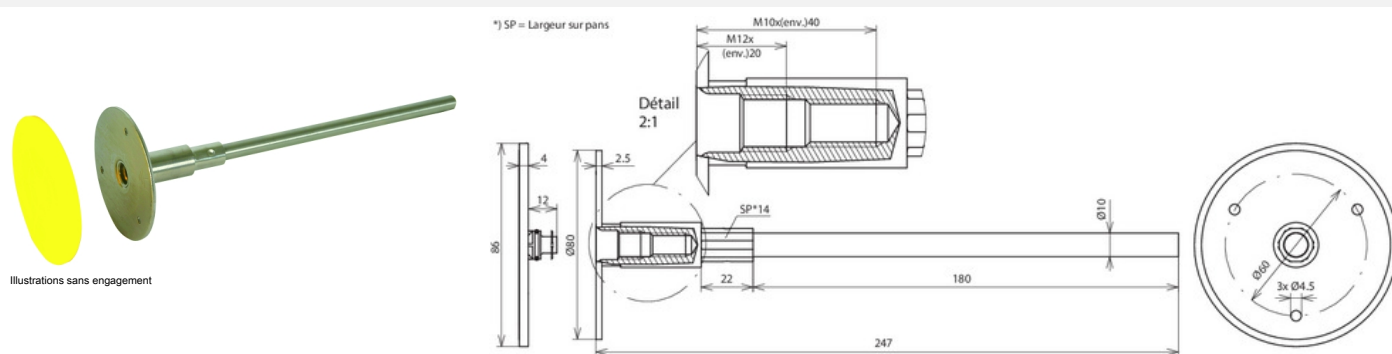


## EFPM M10 12 V4A L245 VP V2A (478 049)



| Type  | EFPM M10 12 V4A L245 VP V2A        |
|---|------------------------------------|
| Référence   | 478 049                            |
| Filetage de raccordement                                | M10 / M12                          |
| Matériau - plaque                                       | INOX (V4A)                         |
| Matériau n°   | 1.4571 / 1.4404 / 1.4401           |
| Matériau - axe  | INOX                               |
| Ø Plaque de raccordement                                | 80 mm                              |
| Dimensions - axe de raccordement (Ø / longueur)         | 10 / 180 mm                        |
| Courant de court-circuit (AC 50Hz / DC) (1 s; ≤ 300 °C) | 3,3 kA                             |
| Normes  | NF EN 62561-1                      |
| Certifié UL   | UL467                              |
| Longueur minimale des vis M10                           | 35 mm (longueur de filetage 40 mm) |
| Longueur minimale des vis M12                           | 15 mm (longueur de filetage 20 mm) |
| Poids   | 303 g                              |
| Numéro tarifaire (Nomenclature Combinée EU)             | 85389099                           |
| GTIN (Numéro EAN)                                       | 4013364105164                      |
| UC  | 10 pièce(s)                        |

Référence 478 049 avec certificat UL.

Pour l'intégration des progrès de la technique, nous réservons la possibilité d'effectuer des modifications de forme, de caractéristique et des dimensions, poids et matériaux. Les illustrations sont données sans engagement.