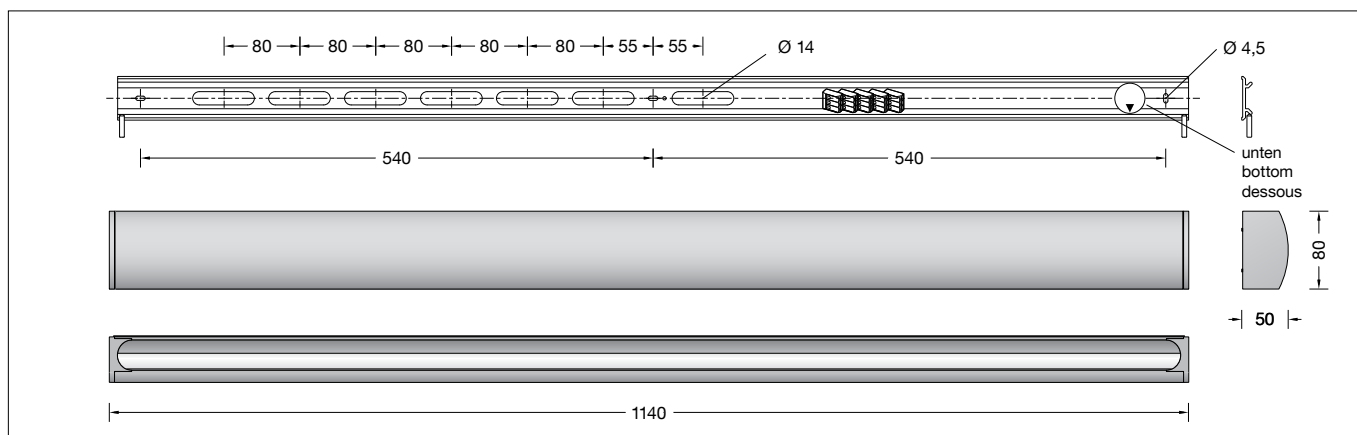


BEGA**51 262.1**

Wandleuchte für die Verwendung im Innenbereich
Wall luminaire for indoor use
Applique pour utilisation à l'intérieur



Gebrauchsanweisung

Anwendung

Wandleuchte · Innenleuchte mit zweiseitigem Lichtaustritt zur blendfreien Beleuchtung von Wandflächen, wobei der Befestigungsgrund zugleich Reflexionsfläche ist. Eine Leuchte die einzeln oder in Reihe interessante Beleuchtungskonzepte ermöglicht.

Produktbeschreibung

Leuchtgehäuse aus Aluminium, Oberfläche Farbe samtweiß
Lichtstreuender Silikondiffusor
3 Befestigungslänglöcher
Breite 4,5mm · Abstand 540mm
Montageplatte mit mehreren Öffnungen zur Leitungseinführung und zur Durchverdrahtung der Netzanschlussleitung
Anschlussklemmen 2,5[□]
Schutzleiteranschluss
LED-Netzteil
220-240 V ~ 0/50-60 Hz
DC 176-264 V
DALI-steuerbar
Anzahl der DALI-Adressen: 2
Zwischen Netz- und Steuerleitungen ist eine Basisisolierung vorhanden
BEGA Thermal Control®
Temporäre thermische Regulierung der Leuchtenleistung zum Schutz temperatur-empfindlicher Bauteile, ohne die Leuchte abzuschalten
Schutzklasse I
Schlagfestigkeit IK08
Schutz gegen mechanische Schläge < 5 Joule
CE – Konformitätszeichen
Gewicht: 4,5 kg
Dieses Produkt enthält Lichtquellen der Energieeffizienzklasse(n) D

Sicherheit

Für die Installation und für den Betrieb dieser Leuchte sind die nationalen Sicherheitsvorschriften zu beachten. Die Montage und Inbetriebnahme darf nur durch eine Elektrofachkraft erfolgen. Der Hersteller übernimmt keine Haftung für Schäden, die durch unsachgemäßen Einsatz oder Montage entstehen. Werden nachträglich Änderungen an der Leuchte vorgenommen, so gilt derjenige als Hersteller, der diese Änderungen vornimmt.

Instructions for use

Application

Wall luminaire · indoor luminaire with light emission on two sides for the glare free illumination of wall surfaces with the mounting surface being the reflection surface. A luminaire which allows interesting illumination concepts individually or in rows.

Product description

Luminaire housing made of aluminium, finish colour velvet white
Silicone light diffuser
3 elongated fixing holes
Width 4.5mm · 540mm spacing
Mounting plate with several openings for cable entry and through-wiring for mains cable
Connecting terminals 2.5[□]
Earth conductor connection
LED power supply unit
220-240 V ~ 0/50-60 Hz
DC 176-264 V
DALI-controllable
Number of DALI addresses: 2
Basic insulation is provided between the mains and control cables
BEGA Thermal Control®
Temporary thermal regulation to protect temperature-sensitive components without switching off the luminaire
Safety class I
Impact strength IK08
Protection against mechanical impacts < 5 joule
CE – Conformity mark
Weight: 4.5 kg
This product contains light sources of energy efficiency class(es) D

Safety

The installation and operation of this luminaire are subject to national safety regulations. Installation and commissioning may only be carried out by a qualified electrician. The manufacturer accepts no liability for damage caused by improper use or installation. If subsequent modifications are made to the luminaire, the person responsible for these modifications shall be considered the manufacturer.

Fiche d'utilisation

Utilisation

Applique · luminaire d'intérieur, à diffusion lumineuse bilatérale pour l'éclairage non éblouissante de surfaces murales. La surface de montage sert en même temps de surface de réflexion. Seul ou en rangée, ce luminaire permet de créer des concepts d'éclairage intéressants.

Description du produit

Armature en aluminium, finition couleur blanc satiné
Diffuseur en silicone
3 trous oblongs de fixation
largeur 4,5mm · entraxe 540mm
Platine de montage avec plusieurs ouvertures pour entrée de câble et pour branchement en dérivation câble de raccordement
Bornier 2,5[□]
Raccordement de mise à la terre
Bloc d'alimentation LED
220-240 V ~ 0/50-60 Hz
DC 176-264 V
pour pilotage DALI
Nombre d'adresses DALI : 2
Une isolation de base est prévue entre le câble de raccordement au réseau et le câble de commande
BEGA Thermal Control®
Régulation thermique temporaire de la puissance des luminaires pour protéger les composants sensibles à la température, sans pour autant éteindre les luminaires
Classe de protection I
Résistance aux chocs mécaniques IK08
Protection contre les chocs mécaniques < 5 joules
CE – Sigle de conformité
Poids: 4,5 kg
Ce produit contient des sources lumineuses de classe d'efficacité énergétique D

Sécurité

Pour l'installation et l'utilisation de ce luminaire, respecter les normes de sécurité nationales. L'installation et la mise en service ne doivent être effectuées que par un électricien agréé. Le fabricant décline toute responsabilité pour tout dommage résultant d'une mise en œuvre ou d'une installation inappropriée du produit. Si des modifications sont apportées ultérieurement au luminaire, l'intervenant sera considéré comme étant le fabricant.

Überspannungsschutz

Die in der Leuchte verbauten elektronischen Komponenten sind nach DIN EN 61547 gegen Überspannung geschützt.

Um einen zusätzlichen Schutz z. B. vor Transienten etc. zu erreichen, empfehlen wir separate Überspannungsschutzkomponenten. Sie finden diese auf unserer Website unter www.bega.com.

Leuchtmittel

Modul-Anschlussleistung	42,4 W
Leuchten-Anschlussleistung	50 W
Bemessungstemperatur	$t_a = 25\text{ °C}$
Umgebungstemperatur	$t_{a\text{ max}} = 45\text{ °C}$

51 262.1 K3

Modul-Bezeichnung	2x LED-1320/930
Farbtemperatur	3000 K
Farbwiedergabeindex	CRI > 90
Modul-Lichtstrom	6600 lm
Leuchten-Lichtstrom	3976 lm
Leuchten-Lichtausbeute	79,5 lm/W

Montage

LEDs sind hochwertige elektronische Bauteile! Bitte vermeiden Sie während der Montage oder des Auswechselns eine direkte Berührung der LED-Lichtausstrittsfläche mit den Händen.

Innensechskantschrauben (SW 3) lösen und Leuchtengehäuse abnehmen. Schutzleiterverbindung (Steckkontakt) zwischen Leuchtengehäuse und Montageplatte abziehen. Netzanschlussleitung durch eine der Öffnungen der Montageplatte führen.

Montageplatte mit beiliegendem oder anderem geeigneten Befestigungsmaterial am Montagegrund befestigen.

Elektrischen Anschluss an Klemmen vornehmen.

Dabei auf richtige Belegung der Anschlussleitung achten.

Schutzleiterverbindung an der grün-gelben Ader (⊕) herstellen. Anschluss der Phase an der braunen Ader (L), Neutraleiter an der blauen Ader (N).

Zur digitalen Ansteuerung sind die beiden mit DA, DA gekennzeichneten Klemmen zu verwenden.

Bei Nichtbelegung dieser Klemmen wird die Leuchte mit voller Lichtleistung betrieben.

Schutzleiterverbindung (Steckkontakt) zwischen Leuchtengehäuse und Montageplatte wieder herstellen.

Leuchtengehäuse in die Montageplatte einhängen und mit Innensechskantschrauben festsetzen.

Reinigung · Pflege

Leuchte regelmäßig mit lösungsmittelfreien Reinigungsmitteln von Schmutz säubern.

Austausch des LED-Moduls

Die Bezeichnung des LED-Moduls ist auf einem Etikett in der Leuchte vermerkt.

BEGA Ersatzmodule entsprechen in Lichtfarbe und Lichtleistung den ursprünglich verbauten Modulen. Der Austausch kann mit handelsüblichem Werkzeug durch qualifizierte Personen erfolgen.

Anlage spannungsfrei schalten.

LED-Abdeckung aus Kunststoff in

Längsrichtung zusammendrücken und aus dem Gehäuseprofil entfernen.

LED-Modul demontieren. Austausch-LED-Modul montieren.

Bitte beachten Sie die Montageanleitung des LED-Moduls.

Eine defekte LED-Abdeckung muss ersetzt werden.

Overvoltage protection

The electronic components installed in the luminaire are protected against overvoltage in accordance with DIN EN 61547.

To achieve an additional protection against e. g. transients, etc. we recommend separate overvoltage protection components.

You can find them on our website at www.bega.com.

Lamp

Module connected wattage	42.4 W
Luminaire connected wattage	50 W
Rated temperature	$t_a = 25\text{ °C}$
Ambient temperature	$t_{a\text{ max}} = 45\text{ °C}$

51 262.1 K3

Module designation	2x LED-1320/930
Colour temperature	3000 K
Colour rendering index	CRI > 90
Module luminous flux	6600 lm
Luminaire luminous flux	3976 lm
Luminaire luminous efficiency	79,5 lm/W

Installation

LED are high-quality electronic components! Please avoid touching the light output opening of the LED directly during installation or relamping.

Undo the hexagon socket head screws (wrench size 3 mm) and lift luminaire housing. Loosen earth connection (plug connection) between luminaire housing and mounting plate. Pass the power connecting cable through one of the openings of the mounting plate.

Fasten the mounting plate with the supplied fastening material or other suitable fastening material to the installation surface.

Make the electrical connection to the terminals. Please ensure correct wire assignment for the connecting cable.

Connect the earth conductor to the green-yellow wire (⊕). Connect the live conductor to the brown wire (L) and the neutral conductor to the blue wire (N).

Use the terminals marked DA, DA for digital control.

If these terminals are not used, the luminaire will operate at full light output.

Make earth connection (plug connection) between luminaire housing and mounting plate again.

Hang the luminaire housing in the mounting plate and screw it in place with the hexagon socket head screws.

Cleaning · Maintenance

Clean luminaire regularly with solvent-free cleansers from dirt.

Replacing the LED module

The designation of the LED module is noted on a label in the luminaire.

The light colour and light output of BEGA replacement modules correspond to those of the modules originally fitted. The module can be replaced by qualified persons using standard tools.

Disconnect the system from the power supply.

Press the synthetic LED cover together lengthwise and remove it from the housing profile.

Remove the LED module. Install the replacement LED module.

Please follow the installation instructions for the LED module.

A defective LED cover must be replaced.

Protection contre les surtensions

Les composants électroniques installés dans le luminaire sont protégés contre la surtension conformément à la norme DIN EN 61547.

Pour obtenir une protection supplémentaire contre la surtension, les tensions transitoires etc., nous proposons des composants de protection séparés. Vous les trouverez sur notre site web www.bega.com.

Lampe

Puissance raccordée du module	42,4 W
Puissance raccordée du luminaire	50 W
Température de référence	$t_a = 25\text{ °C}$
Température d'ambiance	$t_{a\text{ max}} = 45\text{ °C}$

51 262.1 K3

Désignation du module	2x LED-1320/930
Température de couleur	3000 K
Indice de rendu des couleurs	CRI > 90
Flux lumineux du module	6600 lm
Flux lumineux du luminaire	3976 lm
Rendement lum. du luminaire	79,5 lm/W

Installation

Les LED sont des composants électroniques de haute précision. Éviter de toucher la surface de diffusion des LED avec les doigts lorsque vous l'installez ou la remplacez.

Desserrer les vis à six pans creux (SW 3) et retirer l'armature.

Déconnecter la mise à la terre (connecteur enfichable) entre la carcasse du luminaire et la platine de montage.

Faire passer le câble d'alimentation par l'une des ouvertures de la platine de montage.

Fixer la platine de montage sur la surface de montage à l'aide du matériel fourni ou de tout autre matériel de fixation adapté.

Procéder au raccordement électrique aux borniers.

Veiller au bon adressage du câble de raccordement.

Procéder à la mise à la terre au niveau du fil jaune-vert (⊕). Raccordement de la phase au fil marron (L), du neutre au fil bleu (N).

Pour la commande numérique, utiliser les deux borniers joints marqués DA, DA.

Si ce bornier n'est pas raccordé, le luminaire fonctionne à puissance lumineuse maximale.

Connecter la mise à la terre (connecteur enfichable) entre la carcasse du luminaire et la platine de montage.

Accrocher le boîtier du luminaire dans la platine de montage, puis le fixer avec les vis à six pans creux.

Nettoyage · Entretien approprié

Nettoyer régulièrement le luminaire et débarrasser le de la saleté. N'utiliser que des produits d'entretien ne contenant pas de solvant.

Remplacement du module LED

La désignation du module LED est inscrite sur une étiquette apposée dans le luminaire.

Les modules de rechange BEGA correspondent aux modules d'origine en termes de couleur de lumière et de flux lumineux. Le remplacement peut être effectué par une personne qualifiée à l'aide d'outils courants.

Mettre l'installation hors tension.

Appuyer sur le cache LED en matière synthétique dans le sens longitudinal et le retirer du profilé du boîtier.

Démonter le module LED. Monter le module LED de remplacement.

Respecter la notice de montage du module LED.

Un cache LED défectueux doit être remplacé.

Ersatzteile

LED-Netzteil	DEV-0388/700i
LED-Modul 3000 K mit Diffusor	LED-1320/930

Spares

LED power supply unit	DEV-0388/700i
LED module 3000 K with diffusor	LED-1320/930

Pièces de rechange

Bloc d'alimentation LED	DEV-0388/700i
Module LED 3000 K avec diffuseur	LED-1320/930