

Goulotte de câblage SES® à bords pleins et perforations du fond



GN-S LF



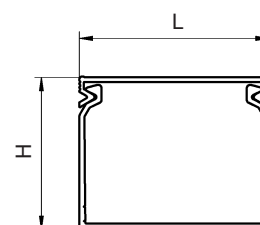
GN-S LF

Matière : PVC rigide qualité 9051 LF
Coloris : gris RAL7030
Températures d'utilisation : -5 à +65°C
Densité : 1,56
Résistivité transversale : 10¹⁵ Ω.cm
Rigidité diélectrique : 15 kV/mm
Spécification : V0 UL94
 DIN 5510-2 S3, SR1, ST2

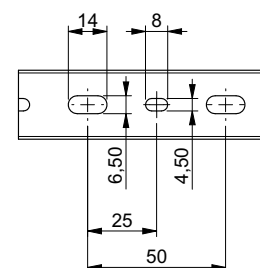
Longueur standard : 2 mètres
Ruban double face : sur demande
Minimum livrable : 1 emballage complet
 (couvertres inclus)



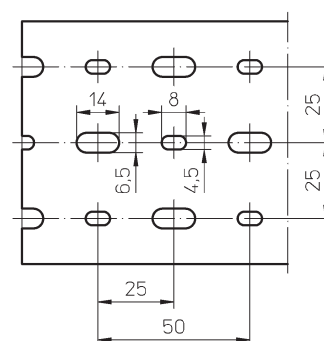
type	goulottes		m	dimensions ext.		nombre de fils par goulotte (remplissage 50 %)			couvertres (seuls)	
	code	article		H mm	L mm	1 mm ²	1,5 mm ²	2,5 mm ²	code article	m
GN-S	30 x 25	0839 0031 013	60	30	25	37	31	26	0839 0500 013	48
GN-S	30 x 40	0839 0032 013	36	30	40	68	56	47	0839 0510 013	24
GN-S	40 x 25	0839 0041 013	48	40	25	52	43	36	0839 0500 013	48
GN-S	40 x 40	0839 0042 013	32	40	40	94	77	64	0839 0510 013	24
GN-S	40 x 60	0839 0043 013	24	40	60	149	122	102	0839 0520 013	24
GN-S	40 x 80	0839 0044 013	24	40	80	204	168	140	0839 0530 013	24
GN-S	40 x 100	0839 0045 013	12	40	100	259	213	178	0839 0540 013	12
GN-S	60 x 25	0839 0051 013	48	60	25	80	66	55	0839 0500 013	48
GN-S	60 x 40	0839 0052 013	32	60	40	144	118	99	0839 0510 013	24
GN-S	60 x 60	0839 0053 013	24	60	60	229	188	157	0839 0520 013	24
GN-S	60 x 80	0839 0054 013	16	60	80	313	257	215	0839 0530 013	24
GN-S	60 x 100	0839 0055 013	16	60	100	398	327	273	0839 0540 013	12
GN-S	60 x 120	0839 0056 013	12	60	120	483	397	332	0839 0550 013	12
GN-S	80 x 25	0839 0061 013	24	80	25	107	88	74	0839 0500 013	48
GN-S	80 x 40	0839 0062 013	24	80	40	193	159	133	0839 0510 013	24
GN-S	80 x 60	0839 0063 013	24	80	60	308	253	211	0839 0520 013	24
GN-S	80 x 80	0839 0064 013	16	80	80	422	347	290	0839 0530 013	24
GN-S	80 x 100	0839 0065 013	12	80	100	537	441	369	0839 0540 013	12
GN-S	80 x 120	0839 0066 013	16	80	120	652	535	447	0839 0550 013	12
GN-S	100 x 40	0839 0071 013	24	100	40	240	198	165	0839 0510 013	24
GN-S	100 x 60	0839 0072 013	16	100	60	384	316	264	0839 0520 013	24
GN-S	100 x 80	0839 0073 013	16	100	80	529	435	363	0839 0530 013	24
GN-S	100 x 100	0839 0074 013	16	100	100	673	553	462	0839 0540 013	12



L = 25, 40 et 60 mm



L = 80, 100 et 120 mm



Perforations du fond
selon NF EN 50085

Goulotte de câblage SES® à bords pleins et perforations du fond



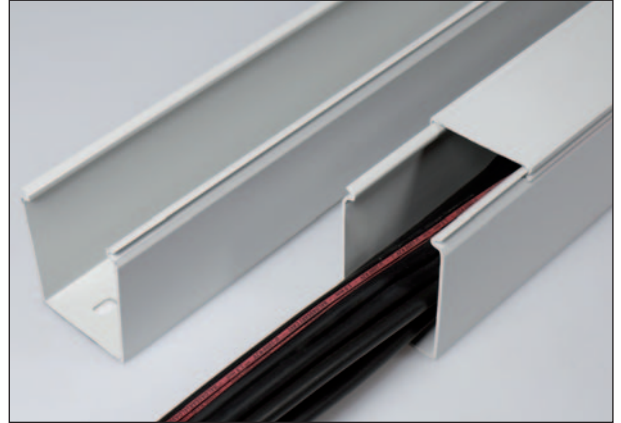
GN-HF-S



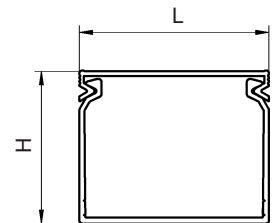
GN-HF-S

Matière : PC/ABS, sans halogène
Coloris : gris clair RAL7035
Températures d'utilisation : -25 à +90°C
Résistivité transversale : 10¹⁵ Ω.cm
Rigidité diélectrique : 35kV/mm
Spécification : V0 UL94
 NF F 16-101/102 : I3/F2
 DIN 5510-2 : S4-SR2-ST2
 EN 45545-2 : R22 HL3, R23 HL3

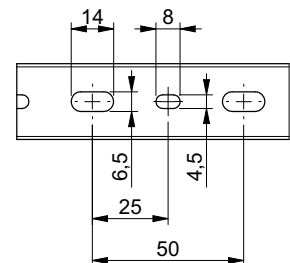
Longueur standard : 2 mètres
Ruban double face : sur demande
Minimum livrable : 1 emballage complet (couvercles inclus)



type	goulottes		m	dimensions ext.		nombre de fils par goulotte (remplissage 50 %)			couverdes (seuls)	
	code	article		H mm	L mm	1 mm ²	1,5 mm ²	2,5 mm ²	code	article
GN-HF-S	30 x 30	0850 0033 025	48	30	30	48	39	33	0850 0505 025	24
GN-HF-S	40 x 40	0850 0042 025	32	40	40	94	77	64	0850 0510 025	24
GN-HF-S	40 x 60	0850 0043 025	24	40	60	149	122	102	0850 0510 025	24
GN-HF-S	60 x 40	0850 0052 025	32	60	40	144	118	99	0850 0520 025	24
GN-HF-S	80 x 40	0850 0062 025	24	80	40	193	159	133	0850 0520 025	24



L 30, 40, 60



Perforations du fond
selon NF EN 50085