

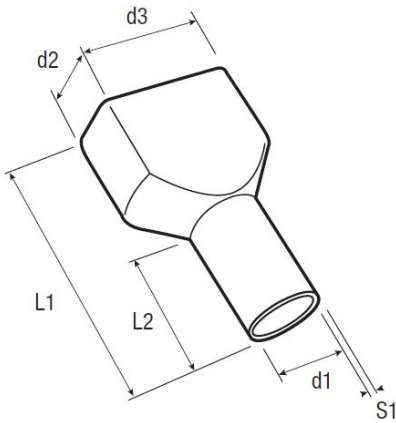
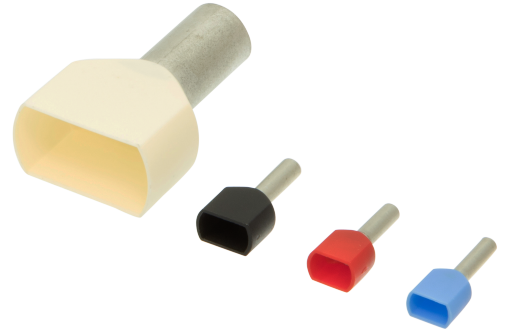
Embouts de câblage doubles préisolés

Domaine d'application : Industrie

Description :

Deux conducteurs de section équivalente dans un même embout.

- Matière : cuivre étamé et collerette isolante
- Gaine isolante en polypropylène
- Température maxi d'utilisation : 105°C.



Section (mm ²)	Code article	Réf.	Couleur	Conditionnement	L1	L2	d1	S1	d2	d3	Empreinte à utiliser
2 x 10	7173681	TE10014D	■	100	26	14	6,4	0,2	7,2	13	25

