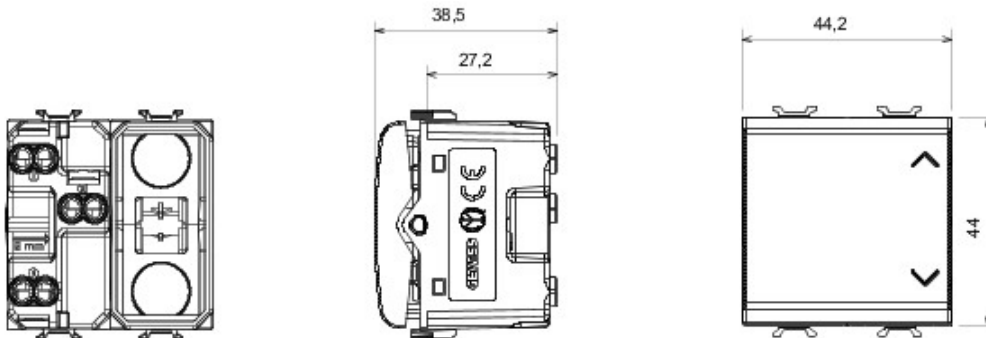


Vaste gamme d'interrupteurs, prises de courant (conformes aux normes nationales et internationales), prises de données, dispositifs pour la gestion du chauffage et du confort, signalisation d'alarmes techniques, éclairage de secours. Les modules Chorus sont proposés dans quatre coloris, blanc brillant, noir satiné, titane vernis et ivoire brillant et dans différentes modularités, 1/2, 1, 2 et 3 modules. Grâce aux supports destinés aux boîtes rectangulaires, carrées et rondes, vous pouvez créer des combinaisons infinies à partir de la gamme de plaques Chorus.

Catégorie	Commutateur	Couleur	Noir
Description	1P - 10AX	Tension	250 V ca
Norme	EN 60669-1	Tenue à la tension d'essai	2000 V à 50 Hz pendant 1 minute
Rated power of 230V LED lamps	100 W	Résistance d'isolement	> 5 MOhm
Bornes de câblage	À vis	Endurance (Nbre de manœuvres)	40 000 à In 250 V ca cosØ=0,6
Thermopression avec bille	125 °C	Test du fil incandescent	850 °C
Résistance des bornes à la traction des câbles	> 50 N	Capacité de serrage des bornes câbles souples (mm2)	min. 0,75 - max. 2x4
Capacité de serrage des bornes câbles rigides (mm2)	min. 0,5 - max. 2x2,5	N. de modules Chorus	2
Bouton	Neutre	Symbole	HAUT-BAS
Electrocod	0130	Electrocod	0130

DIMENSIONS



SYMBOLE TECHNIQUE



NORMES ET HOMOLOGATIONS

