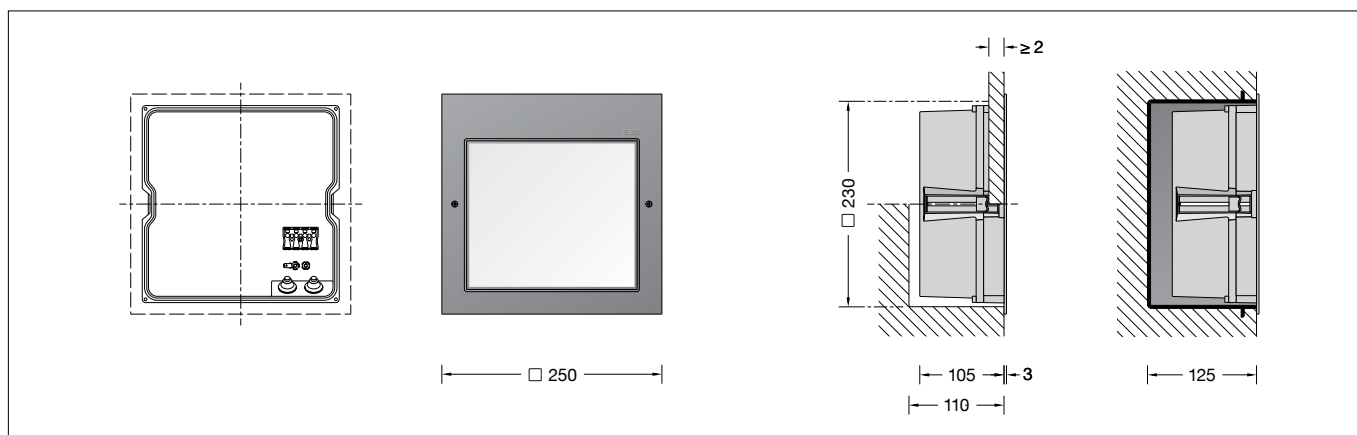


BEGA**24 208**

Wandeinbauleuchte
Recessed wall luminaire
Applique à encastrer



Gebrauchsanweisung

Anwendung

LED-Wandeinbauleuchte mit asymmetrisch-bandförmiger Lichtstärkeverteilung für den flächenbündigen oder flächenaufliegenden Einbau.

Zur breitstreuenden und gleichmäßigen Beleuchtung von Flächen und Wegen.

Produktbeschreibung

Leuchte besteht aus Aluminiumguss, Aluminium und Edelstahl
Sicherheitsglas mit optischer Struktur
Silikondichtung
Erforderliche Einbauöffnung 230 x 230 mm
Einbautiefe 110 mm
Befestigung über zwei keilförmig angebrachte, verstellbare Krallen
2 Leitungseinführungen zur Durchverdrahtung der Anschlussleitung \varnothing 7-10,5 mm, max. 5 G 1,5[□]
Anschlussklemme und Schutzleiterklemme 2,5[□]
LED-Netzteil
220-240 V \sim 0/50-60 Hz
DC 176-280 V
DALI steuerbar
Zwischen Netz- und Steuerleitungen ist eine Basisisolierung vorhanden
Schutzklasse I
Schutzart IP 65
Staubdicht und Schutz gegen Strahlwasser
Schlagfestigkeit IK06
Schutz gegen mechanische Schläge < 1 Joule
 – Sicherheitszeichen
CE – Konformitätszeichen
Gewicht: 2,2 kg

Sicherheit

Für die Installation und für den Betrieb dieser Leuchte sind die nationalen Sicherheitsvorschriften zu beachten. Die Montage und Inbetriebnahme darf nur durch eine elektrotechnische Fachkraft erfolgen. Der Hersteller übernimmt keine Haftung für Schäden, die durch unsachgemäßen Einsatz oder Montage entstehen. Werden nachträglich Änderungen an der Leuchte vorgenommen, so gilt derjenige als Hersteller, der diese Änderungen vornimmt.

Instructions for use

Application

LED recessed wall luminaire with asymmetrical flat beam light distribution, for flush or surface mounting installation.

For the wide beam and uniform illumination of surfaces and paths.

Product description

Luminaire made of aluminium alloy, aluminium and stainless steel
Safety glass with optical structure
Silicone gasket
Required recessed opening 230 x 230 mm
Recessed depth 110 mm
Fixing is achieved by using two adjustable wedge-shaped claws
2 cable entries for through-wiring of mains supply cable \varnothing 7-10.5 mm, max. 5 G 1.5[□]
Connecting terminal and earth conductor terminal 2.5[□]
LED power supply unit
220-240 V \sim 0/50-60 Hz
DC 176-280 V
DALI controllable
A basic isolation exists between power cable and control line
Safety class I
Protection class IP 65
Dust-tight and protection against water jets
Impact strength IK06
Protection against mechanical impacts < 1 joule
 – Safety mark
CE – Conformity mark
Weight: 2.2 kg

Safety indices

The installation and operation of this luminaire are subject to national safety regulations. Installation and commissioning may only be carried out by a qualified electrician. The manufacturer is then discharged from liability when damage is caused by improper use or installation. If any luminaire is subsequently modified, the persons responsible for the modification shall be considered as manufacturer.

Fiche d'utilisation

Utilisation

Applique encastrée à LED à répartition lumineuse asymétrique-elliptique à installer à fleur ou en appui des murs.

Pour un éclairage uniforme et extensif du sol et des allées.

Description du produit

Luminaire fabriqué en fonderie d'aluminium, aluminium et acier inoxydable
Verre de sécurité à structure optique
Joint silicone
Réservation nécessaire 230 x 230 mm
Profondeur d'encastrement 110 mm
Fixation via deux griffes réglables en forme de clavette
2 entrées de câble pour branchement en dérivation d'un câble de raccordement \varnothing 7-10,5 mm, max. 5 G 1,5[□]
Bornier et borne de mise à la terre 2,5[□]
Bloc d'alimentation LED
220-240 V \sim 0/50-60 Hz
DC 176-280 V
Pilotage DALI
Une isolation d'origine existe entre le réseau et les câbles de commande
Classe de protection I
Degré de protection IP 65
Étanche à la poussière et protégé contre les jets d'eau
Résistance aux chocs mécaniques IK06
Protection contre les chocs mécaniques < 1 joule
 – Sigle de sécurité
CE – Sigle de conformité
Poids: 2,2 kg

Sécurité

Pour l'installation et l'utilisation de ce luminaire, respecter les normes de sécurité nationales. L'installation et la mise en service ne doivent être effectuées que par un électricien agréé. Le fabricant décline toute responsabilité résultant d'une mise en œuvre ou d'une installation inappropriée du produit. Toutes les modifications apportées au luminaire se feront sous la responsabilité exclusive de celui qui les effectuera.

Überspannungsschutz

Die in der Leuchte verbauten elektronischen Komponenten sind nach DIN EN 61547 gegen Überspannung geschützt.

Um einen zusätzlichen Schutz z. B. vor Transients etc. zu erreichen, empfehlen wir separate Überspannungsschutzkomponenten. Sie finden diese auf unserer Website unter www.bega.com.

Overvoltage protection

The electronic components installed in the luminaire are protected against overvoltage in accordance with DIN EN 61547.

To achieve an additional protection against e. g. transients, etc. we recommend separate overvoltage protection components. You can find them on our website at www.bega.com.

Protection contre les surtensions

Les composants électroniques installés dans le luminaire sont protégés contre la surtension conformément à la norme DIN EN 61547.

Pour obtenir une protection supplémentaire contre la surtension, les tensions transitoires etc., nous proposons des composants de protection séparés. Vous les trouverez sur notre site web www.bega.com.

Leuchtmittel

| | |
|----------------------------|---|
| Modul-Anschlussleistung | 11,5 W |
| Leuchten-Anschlussleistung | 13,4 W |
| Bemessungstemperatur | $t_a = 25 \text{ }^\circ\text{C}$ |
| Umgebungstemperatur | $t_{a \text{ max}} = 35 \text{ }^\circ\text{C}$ |
| Bei Einbau in Dämmung | $t_{a \text{ max}} = 30 \text{ }^\circ\text{C}$ |

24 208 K3

| | |
|------------------------|--------------|
| Modul-Bezeichnung | LED-0758/830 |
| Farbtemperatur | 3000 K |
| Farbwiedergabeindex | CRI > 80 |
| Modul-Lichtstrom | 2255 lm |
| Leuchten-Lichtstrom | 1713 lm |
| Leuchten-Lichtausbeute | 127,8 lm/W |

24 208 K4

| | |
|------------------------|--------------|
| Modul-Bezeichnung | LED-0758/840 |
| Farbtemperatur | 4000 K |
| Farbwiedergabeindex | CRI > 80 |
| Modul-Lichtstrom | 2340 lm |
| Leuchten-Lichtstrom | 1763 lm |
| Leuchten-Lichtausbeute | 131,6 lm/W |

Lamp

| | |
|--|---|
| Module connected wattage | 11.5 W |
| Luminaire connected wattage | 13.4 W |
| Rated temperature | $t_a = 25 \text{ }^\circ\text{C}$ |
| Ambient temperature | $t_{a \text{ max}} = 35 \text{ }^\circ\text{C}$ |
| When installed in heat-insulating material | $t_{a \text{ max}} = 30 \text{ }^\circ\text{C}$ |

24 208 K3

| | |
|-------------------------------|--------------|
| Module designation | LED-0758/830 |
| Colour temperature | 3000 K |
| Colour rendering index | CRI > 80 |
| Module luminous flux | 2255 lm |
| Luminaire luminous flux | 1713 lm |
| Luminaire luminous efficiency | 127,8 lm/W |

24 208 K4

| | |
|-------------------------------|--------------|
| Module designation | LED-0758/840 |
| Colour temperature | 4000 K |
| Colour rendering index | CRI > 80 |
| Module luminous flux | 2340 lm |
| Luminaire luminous flux | 1763 lm |
| Luminaire luminous efficiency | 131,6 lm/W |

Lampe

| | |
|---|---|
| Puissance raccordée du module | 11,5 W |
| Puissance raccordée du luminaire | 13,4 W |
| Température de référence | $t_a = 25 \text{ }^\circ\text{C}$ |
| Température d'ambiance | $t_{a \text{ max}} = 35 \text{ }^\circ\text{C}$ |
| Installation dans un matériau d'isolation | $t_{a \text{ max}} = 30 \text{ }^\circ\text{C}$ |

24 208 K3

| | |
|-------------------------------|--------------|
| Marquage des modules | LED-0758/830 |
| Température de couleur | 3000 K |
| Indice de rendu des couleurs | CRI > 80 |
| Flux lumineux du module | 2255 lm |
| Flux lumineux du luminaire | 1713 lm |
| Rendement lum. d'un luminaire | 127,8 lm/W |

24 208 K4

| | |
|-------------------------------|--------------|
| Marquage des modules | LED-0758/840 |
| Température de couleur | 4000 K |
| Indice de rendu des couleurs | CRI > 80 |
| Flux lumineux du module | 2340 lm |
| Flux lumineux du luminaire | 1763 lm |
| Rendement lum. d'un luminaire | 131,6 lm/W |

Einbau

Die Leuchte darf nicht dauerhaft mit aggressiven Medien in Kontakt kommen. Aggressive Medien können durch Wasser aus Baustoffen gewaschen werden und das Gehäuse der Leuchte zerstören. Bei unbekannter Zusammensetzung der Baustoffe ist daher vor der Montage eine Materialanalyse vorzunehmen. Aggressive Medien können auch von der Oberfläche ausgehend auf die Leuchte einwirken, daher ist ein übermäßiger Einsatz von chemischen Reinigungsmitteln im Umfeld der Leuchte zu vermeiden.

Montage

Die Einbauöffnung wird durch den Anschlagrahmen des Leuchtgehäuses abgedeckt.

Die Befestigung der Leuchte erfolgt über zwei keilförmig angebrachte, verstellbare Krallen.

Einbau in massive, verputzte Wände:

Hierfür steht das Einbaugehäuse **10 490** zur Verfügung. Kommt dieses nicht zum Einsatz, ist eine exakte Einbauöffnung von 230 x 230 mm mit einer Mindestdiefe von 110 mm erforderlich.

Einbau in Sichtmauerwerk:

Die Herstellung einer bauseitigen Einbauöffnung mit den exakten Einbaumaßen von 230 x 230 mm mit einer Mindestdiefe von 110 mm ist erforderlich. Ein Einbaugehäuse kann nicht verwendet werden.

Einbau in Leichtbauwände:

Es ist eine Einbauöffnung von 230 x 230 mm mit einer Mindestdiefe von 110 mm erforderlich. Die Krallen greifen hinter die Wandverkleidung.

Einbau in gedämmte Fassaden:

Für den Einbau in Wärmedämmverbundsysteme WDVS verwenden Sie bitte das Einbaugehäuse **13 542** in Kombination mit den Einputzrahmen **10 090** oder **13 529**.

Installation

The luminaire must not permanently have contact with aggressive media. Aggressive media might be washed out of the soil and might corrode the housing of the luminaire. In case of an unknown composition of the soil a soil analysis should be made before installation. Aggressive media that is outgoing from the surface might also affect the luminaire. Thus an overuse of de-icing agents in the surroundings should be avoided.

Installation

The recessed opening will be covered by the frame of the luminaire housing. Fixing of the luminaire is achieved by using two adjustable wedge-shaped claws.

Installation in solid, plastered walls:

The installation housing **10 490** is available for this purpose. If this is not used, an exact recessed opening of 230 x 230 mm with a minimum depth of 110 mm is required.

Installation in exposed brickwork:

The construction of an on-site recessed opening with the exact installation dimensions of 230 x 230 mm with a minimum depth of 110 mm is required. An installation housing cannot be used.

Installation in drywalling:

A recessed opening of 230 x 230 mm with a minimum depth of 110 mm is required. The claws grip behind drywall.

Installation into insulated façades:

For installation in EWIS external wall insulation systems please use installation housing **13 542** in combination with a plaster frame **10 090** or **13 529**.

Encastrement

Le luminaire ne doit pas être durablement en contact avec des matériaux corrosifs. Les matériaux agressifs peuvent provenir de l'eau du sol et altérer le boîtier. Si la qualité du sol n'est pas connue, il faut réaliser une analyse de ses composants avant l'installation du produit. Certains matériaux agressifs pouvant également attaquer la surface du luminaire, il faut donc limiter l'utilisation de produits de salage des voies publiques aux abords de l'appareil.

Installation

Les bords de la réservation sont recouverts par le cadre du boîtier du luminaire.

La fixation du luminaire s'effectue par deux griffes réglables en forme de clavette.

Encastrement dans des murs pleins crépis :

Pour ce type d'installation, un boîtier d'encastrement existe **10 490**. S'il n'est pas utilisé, une réservation exacte de 230 x 230 mm d'une profondeur minimale de 110 mm est nécessaire.

Encastrement dans de la maçonnerie brute :

La fabrication d'une réservation aux dimensions d'encastrement exactes de 230 x 230 mm avec une profondeur minimale de 110 mm est nécessaire de la part du client. L'utilisation d'un boîtier d'encastrement n'est pas possible.

Encastrement dans les parois creuses :

Une réservation de 230 x 230 mm et d'une profondeur minimale de 110 mm est nécessaire. Les griffes se bloquent à l'arrière du revêtement mural.

Encastrement dans les façades avec matériau isolant:

Pour l'encastrement dans des systèmes d'isolation thermique par l'extérieur ITE, veuillez utiliser le boîtier d'encastrement **13 542** combiné à un cadre d'encastrement **10 090** ou **13 529**.

Schrauben lösen und Gehäusedeckel abnehmen.
Steckvorrichtung der LED-Anschlussleitung trennen.
Schutzleiterverbindung an der Steckvorrichtung abziehen.
Netzanschlussleitung durch die Leitungseinführung in das Leuchtengehäuse führen.
Schutzleiterverbindung herstellen und elektrischen Anschluss vornehmen.
Zur digitalen Ansteuerung ist die Klemme DA, DA zu verwenden.
Bei Nichtbelegung dieser Klemme wird die Leuchte mit voller Lichtleistung betrieben.

Undo screws and remove housing cover.
Disconnect plug-connection of the LED connecting cable.
Disconnect the earth conductor connection from the plug connection.
Lead the mains supply cable through the cable entry into the luminaire housing.
Make the earth conductor connection and the electrical connection.
For digital control please use the connecting terminal DA, DA.
In case this terminal is not used the luminaire will be operated at full light output.

Desserrer les vis et ôter le couvercle.
Débrancher le connecteur embrochable du câble de raccordement de la LED.
Retirer la prise de terre du connecteur à broche.
Introduire le câble de raccordement à travers l'entrée de câble dans le luminaire.
Mettre à la terre et procéder au raccordement électrique.
Pour le pilotage numérique utiliser le bornier DA, DA.
Si ce bornier n'est pas raccordé le luminaire fonctionne à la puissance maximale.

Um die maximale Lebensdauer der elektrischen Bauteile zu gewährleisten, muss der beiliegende Trockenmittelbeutel unbedingt in die Leuchte eingesetzt werden.
Den Trockenmittelbeutel aus der Folienverpackung nehmen und ihn unmittelbar vor dem endgültigen Verschließen der Leuchte an die durch den roten Hinweiszettel gekennzeichneten Stelle positionieren.

In order to guarantee the maximum service life of the electrical components, the enclosed desiccant pouch must be placed in the luminaire. Remove the desiccant pouch from the foil packaging and place it in the position marked by the red information label immediately before finally closing the luminaire.

Afin de garantir une durée de vie maximale des composants électriques, le sachet dessiccant fourni doit être impérativement inséré dans le luminaire. Retirer le sachet dessiccant du film d'emballage et le placer immédiatement à l'endroit indiqué par l'étiquette rouge, juste avant de fermer définitivement le luminaire.

LED-Anschlussleitung verbinden (Steckvorrichtung).
Schutzleiterverbindung des Gehäusedeckels aufstecken. Gehäusedeckel montieren.
Dabei auf richtigen Sitz der Dichtung achten.
Schrauben gleichmäßig fest anziehen.
Leuchtengehäuse in die Einbauöffnung einsetzen. Schrauben der Krallenbefestigung gleichmäßig anziehen.

Connect the LED connecting cable (plug connection).
Put on earth conductor connection of the housing cover. Assemble housing cover.
Make sure that gasket is positioned correctly. Tighten the screws evenly.
Insert luminaire housing into the recessed opening. Tighten screws of the claw fastener evenly.

Raccorder le câble de raccordement de la LED (connecteur embrochable).
Embrocher le fil de terre sur le couvercle. Installer le couvercle du boîtier. Veiller au bon emplacement du joint. Serrer fermement et régulièrement les vis.
Installer le boîtier dans la réservation. Serrer régulièrement les vis du système de fixation à griffes.

Reinigung · Pflege

Leuchte regelmäßig mit lösungsmittelfreien Reinigungsmitteln von Schmutz und Ablagerungen säubern.
Dafür keinen Hochdruckreiniger verwenden.

Cleaning · Maintenance

Clean luminaire regularly with solvent-free cleansers from dirt and deposits.
Do not use high pressure cleaners.

Nettoyage · Entretien

Nettoyer régulièrement le luminaire et le débarrasser des dépôts et des souillures.
Ne pas utiliser de nettoyeur haute pression.

Austausch des LED-Moduls

Die Bezeichnung des LED-Moduls ist auf einem Etikett in der Leuchte vermerkt.
BEGA Ersatzmodule entsprechen in Lichtfarbe und Lichtleistung den ursprünglich verbauten Modulen.
Der Austausch kann mit handelsüblichem Werkzeug durch qualifizierte Personen erfolgen.
Anlage spannungsfrei schalten und Leuchte öffnen.
Bitte beachten Sie die Montageanleitung des LED-Moduls.
Dichtungen der Leuchte überprüfen, ggf. ersetzen. Ein defektes Glas muss ersetzt werden.
Leuchte schließen.

Replacing the LED module

The designation of the LED module is noted on a label in the luminaire.
The light colour and light output of BEGA replacement modules correspond to those of the modules originally fitted.
The module can be replaced by qualified persons using standard tools.
Disconnect the system and open the luminaire. Please follow the installation instructions for the LED module.
Inspect and, if necessary, replace the luminaire gaskets.
Defective glass must be replaced.
Close the luminaire.

Remplacement du module LED

La désignation du module LED est inscrite sur une étiquette collée dans le luminaire.
Les modules de rechange BEGA correspondent aux modules d'origine en termes de couleur de lumière et de flux lumineux. Le module LED peut être remplacé par une personne qualifiée à l'aide d'outils disponibles dans le commerce.
Travailler hors tension et ouvrir le luminaire. Respecter la fiche d'utilisation du module LED. Vérifier et remplacer les joints du luminaire le cas échéant.
Un verre endommagé doit être remplacé.
Fermer le luminaire.

Ergänzungsteile

10 490 Einbaugehäuse
13 542 Einbaugehäuse für den Einbau in gedämmte Fassaden WDVS

Accessories

10 490 Installation housing
13 542 Installation housing for installation in insulated façades (EWIS)

Accessoires

10 490 Boîtier d'encastrement
13 542 Boîtier d'encastrement pour l'installation dans les façades avec matériau isolant (WDVS)

10 090 Einputzrahmen
13 529 Einputzrahmen flächenbündig

10 090 Plaster frame
13 529 Plaster frame flush

10 090 Cadre d'encastrement
13 529 Cadre d'encastrement affleurant

Es gibt dazu eine gesonderte Gebrauchsanweisung.

See the separate instructions for use.

Une fiche d'utilisation pour ces accessoires est disponible.

Ersatzteile

| | |
|-----------------|--------------|
| LED-Netzteil | DEV-0145/350 |
| LED-Modul 3000K | LED-0758/830 |
| LED-Modul 4000K | LED-0758/840 |
| Reflektor | 76 001 589 |
| Dichtung | 83 001 771 |

Spares

| | |
|-----------------------|--------------|
| LED power supply unit | DEV-0145/350 |
| LED module 3000K | LED-0758/830 |
| LED module 4000K | LED-0758/840 |
| Reflector | 76 001 589 |
| Gasket | 83 001 771 |

Pièces de rechange

| | |
|-------------------------|--------------|
| Bloc d'alimentation LED | DEV-0145/350 |
| Module LED 3000K | LED-0758/830 |
| Module LED 4000K | LED-0758/840 |
| Réflecteur | 76 001 589 |
| Joint | 83 001 771 |