

Logement porte-badge BUS-SCS

0 675 65 H4649
5 727 35 LN4649
5 722 35

Description

Logement porte-badge pour l'alimentation de la chambre d'hôtel. Le dispositif est localisable y compris dans l'obscurité, grâce au rétro-éclairage de la fente à led incorporé et l'extinction retardé est programmable.

Il permet l'introduction de badges de dimensions comprises entre 45 mm et 54 mm (ISO).

La configuration du dispositif peut être effectuée de deux façons :

- **Configuration physique** à effectuer à l'aide des configurateurs à placer dans les logements prévus à cet effet.
- **Configuration à l'aide du logiciel MyHOME_Suite**, téléchargeable sur le site www.homesystems-legrandgroup.com ; cette modalité offre beaucoup plus d'options que la configuration physique.

Caractéristiques techniques

Alimentation sur BUS SCS :	18-27 Vdc
Consommation max. :	6 mA
Consommation en veille :	5 mA
Température de fonctionnement :	(-10) – (+45) °C

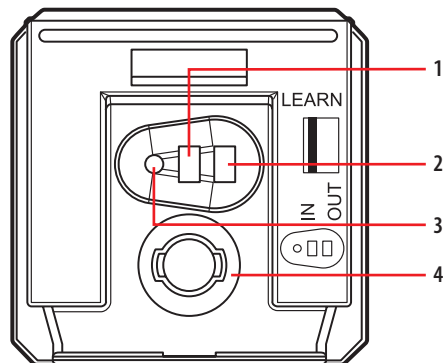
Normes, certifications et marques

EN 60669-2-1
EN 50491-5-1
EN 50428

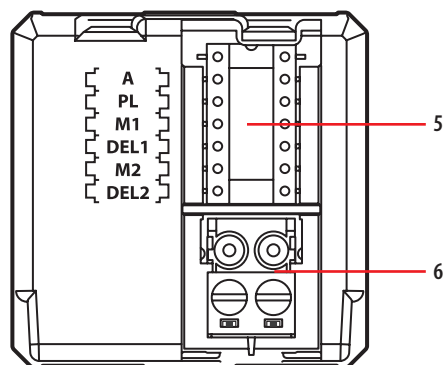
Données dimensionnelles

Dimensions hors tout : 2 modules encastrés

Vue frontale



Vue postérieure



Légende

1. Touche de programmation : Learn IN
2. Touche de programmation : Learn OUT
3. Voyant
4. Micro-interrupteur de présence badge
5. Logement configurateurs
6. Connecteur de branchement BUS SCS

Configuration physique

Deux modalités disponibles :

- CENTRALISÉE (pour l'utilisation avec MH201), pour sélectionner des scénarios gérés par le programmeur de scénarios. Lors de l'introduction et de l'extraction du badge, le dispositif envoie un signal au programmeur de scénarios, qui assure, en fonction des scénarios programmés, l'activation des fonctions prévues.

A = 1-9 (adresse commande CEN)

PL = 1-9 (adresse commande CEN)

M1 = CEN

DEL1 = aucun configurateur

M2 = aucun configurateur

DEL2 = aucun configurateur

Note : l'introduction du badge correspondant à "Bouton 1" de la commande et le retrait du badge correspond à "Bouton 2" de la commande.

- SCÉNARIO : modalité dans laquelle, l'introduction du badge active un groupe d'actionneurs et un scénario d'entrée (par l'intermédiaire du module scénario) ; l'extraction du badge active un scénario de sortie (par l'intermédiaire du module scénario) et à l'issue d'un retard programmé, tous les actionneurs du groupe sont éteints et désactivés.

A = 1-9 (comme module scénarios)

PL = 1-9 (comme module scénarios)

M1 = 1-8 (activation du scénario correspondant : voir tableau B)

DEL1 = 0 - 9 (retard d'allumage à l'introduction du badge : voir tableau A)

M2 = aucun configurateur

DEL2 = 0 - 9 (retard d'extinction à l'extraction du badge : voir tableau A)

Tableau A

Valeur du configurateur	Temps
0	0
1	1 min
2	2 min
3	3 min
4	4 min
5	5 min
6	10 min
7	15 min
8	15 sec
9	30 sec

Tableau B

Valeur du configurateur	Scénario - Groupe
1	Scénario-groupe (Scé1=1, Scé2=9, Gr=1)
2	Scénario-groupe (Scé1=2, Scé2=10, Gr=2)
3	Scénario-groupe (Scé1=3, Scé2=11, Gr=3)
4	Scénario-groupe (Scé1=4, Scé2=12, Gr=4)
5	Scénario-groupe (Scé1=5, Scé2=13, Gr=5)
6	Scénario-groupe (Scé1=6, Scé2=14, Gr=6)
7	Scénario-groupe (Scé1=7, Scé2=15, Gr=7)
8	Scénario-groupe (Scé1=8, Scé2=16, Gr=8)

Note : Scé 1 = scénario activé à l'introduction

Scé 2 = scénario activé à l'extraction

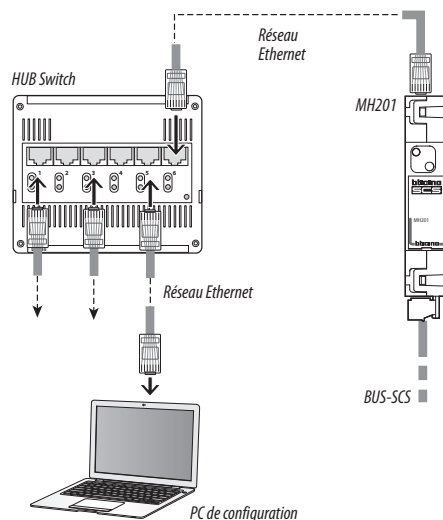
Gr = groupe d'actionneurs

Configuration avec le logiciel MyHOME_Suite

Elle est effectuée en utilisant le logiciel MyHOME_Suite, cette modalité a l'avantage qu'elle offre beaucoup plus d'options que la configuration physique.

La configuration à travers le logiciel prévoit que l'installation puisse être connectée au PC via Ethernet par l'intermédiaire du module scénario IP MH201.

Connexion Ethernet à l'installation



Programmation en modalité SCÉNARIO

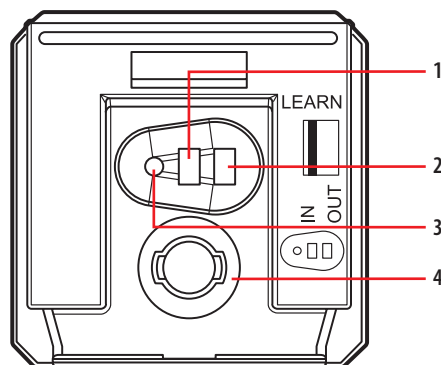
Programmation en modalité SCÉNARIO :

Cette opération sert à créer le lien entre le logement porte-badge et le module scénarios. La procédure est la suivante :

- 1) Alimenter le logement porte-badge. S'assurer que le module scénarios est en modalité de programmation avec voyant vert allumé ;
- 2) Maintenir enfoncée la touche de programmation 1 (Learn IN) ou 2 (Learn OUT) jusqu'à ce que (au bout de 3 secondes environ) le voyant se mette à clignoter ;
- 3) Créer le scénario en intervenant sur les commandes et les actionneurs présents sur l'installation ;
- 4) Une fois la mémorisation du scénario terminée, pour quitter la programmation, appuyer rapidement sur la touche de programmation 1 (Learn IN) ou 2 (Learn OUT) ;
- 5) Le module scénario doit lui aussi quitter la programmation (voir infos techniques relatives au module scénarios).

Effacer la programmation en modalité SCÉNARIO :

- 1) Alimenter le logement porte-badge. S'assurer que le module scénarios est en modalité de programmation avec voyant vert allumé ;
- 2) Maintenir enfoncée la touche de programmation 1 (Learn IN) ou 2 (Learn OUT) pendant 8 secondes. Au bout des 3 premières secondes, le voyant s'allume et au bout de 5 secondes supplémentaires, il s'éteint.
- 3) Relâcher la touche.
- 4) Le clignotement du voyant et son extinction signale l'effacement de la programmation.
- 5) Le module scénario doit lui aussi quitter la programmation (voir infos techniques relatives au module scénarios).



1. Touche de programmation : Learn IN
2. Touche de programmation : Learn OUT
3. Voyant
4. Micro-interrupteur de présence badge

Schémas de branchement

Schéma général et configuration d'une chambre d'hôtel

