

# Accessoires pour goulottes de câblage

Rivets PLIO® et outils de pose SES®

Bouton de fixation PLIO®

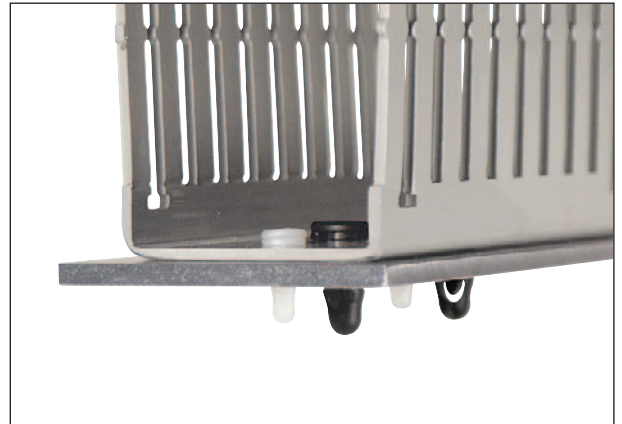


PLIO®



## PLIO GT & GS

**Matières :** POM / PA6.6 / PA12  
**Coloris :** noir - transparent  
**Températures d'utilisation :** -40 à +90°C / +85°C / +60°C  
**Application :** pour la fixation rapide de goulottes ou autres articles.

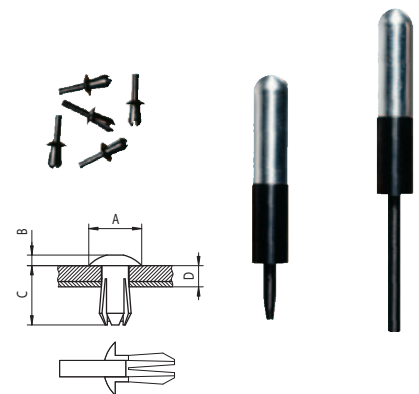


Exemple de commande :

Coloris : 010 018

code groupe	détail article	code coloris
0635	00XX	XXXX

type	code article	Ø de perçage mm	épaisseur de rivetage (D) mm	matière	dimensions (mm)			
					A	B	C	
<b>Rivets PLIO-GT</b>								
GT 32	0635 0002 ***	3,2	3 - 4	POM	4,8	1,3	6,2	100
GT 35	0635 0003 ***	3,5	4 - 5	POM	7	1,5	8,4	100
GT 50	0635 0001 ***	5	5 - 6	PA 12	10	2	11	100
GT 62	0635 0004 ***	6,2	5 - 6	PA 12	10	2	12	100

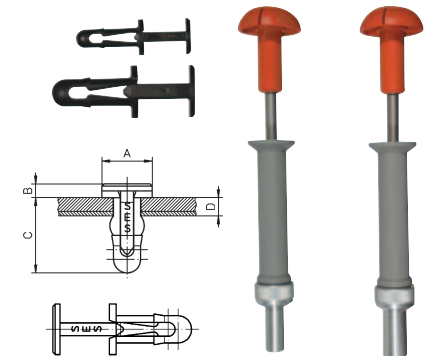


### Outils de pose SES-GO pour rivets PLIO-GT

GO-1	0412 0001 000	pour rivets GT 32 & GT 35	1
GO-2	0412 0002 000	pour rivets GT 50 & GT 62	1

### Rivets PLIO-GS (très bonne résistance à l'arrachement)

GS 40	0635 0011 ***	4	3 - 6	PA6.6	7,5	2,5	13,2	100
GS 60	0635 0012 ***	6	3 - 6	PA6.6	11	3	16,5	100

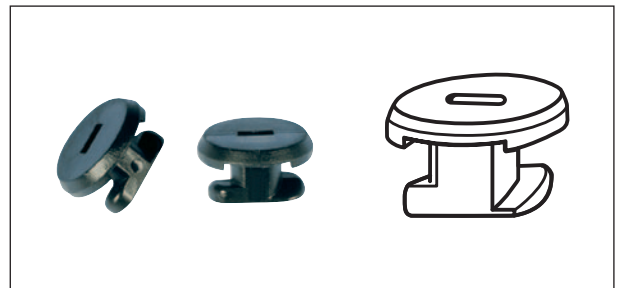


### Outils de pose SES-GO pour rivets PLIO GS

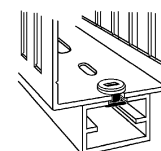
GO-3	0412 0003 000	pour rivets GS 40	1
GO-4	0412 0004 000	pour rivets GS 60	1

## PLIO GZ-01

**Matière :** polyamide 12  
**Coloris :** noir  
**Températures d'utilisation :** -40 à +60°C  
**Spécification :** HB UL94  
**Application :** pour la fixation de nos goulottes séries GN et GF sur les longerons ou profilés aluminium.



type	code article	
GZ-01	0845 0901 010	100



**Accessoires pour goulottes de câblage**  
**Socle de fixation PLIO®**  
**Ruban adhésif double face PLIOBANDE**



PLIO®

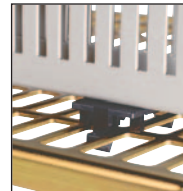


**PLIO GZ-02**

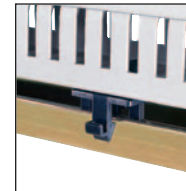
**Matière :** polyamide 6.6  
**Coloris :** noir  
**Températures d'utilisation :** -40 à +80°C  
**Spécification :** V0 UL94  
**Applications :** montage par enclipsage pour fixation des goulottes sur :  
 - rail métallique symétrique DIN 35 x 7,5  
 - rail 35 x 15 mm selon NF EN 50022  
 - profil combiné TE AMI-ED 20  
 - plaque perforée Télémécanique ou similaire



type	code article	
<b>Socle de fixation PLIO</b>		
GZ-02	0845 0902 010	20



utilisation sur plaque perforée



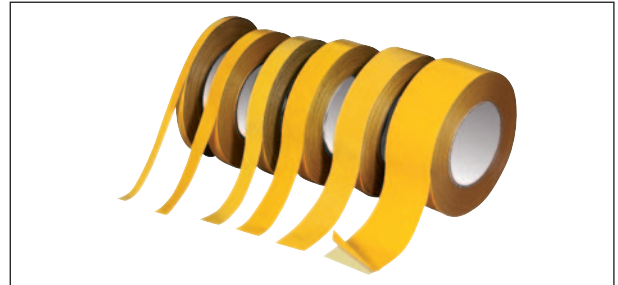
utilisation sur rail



démontage facile à l'aide d'un tournevis

**PLIOBANDE**

**Matière :** double face transfert avec adhésif acrylique modifié  
**Epaisseur :** +/- 0,12 mm  
**Températures d'utilisation :** -40 à +120°C  
**Application :** pour la fixation provisoire des goulottes.



Le ruban adhésif \* double face, appliqué sur le fond des goulottes, maintient cette dernière dans l'attente de sa fixation définitive au moyen de nos rivets plastiques.

type	code article	largeur du ruban (mm)	m
<b>Ruban adhésif double face PLIOBANDE</b>			
RA9	0650 0201 000	9	50
RA15	0650 0202 000	15	50
RA19	0650 0203 000	19	50
RA25	0650 0204 000	25	50
RA30	0650 0205 000	30	50
RA50	0650 0206 000	50	50

\* **IMPORTANT** La bonne adhérence de nos articles est conditionnée par une surface lisse, propre, sèche et parfaitement dégraissée du support. D'une manière générale, nous préconisons des essais préalables.