

NBC-M12MSD/10,0-93B - Câble de réseau



1407498

<https://www.phoenixcontact.com/fr/produits/1407498>

Veillez tenir compte du fait que les données affichées dans ce document PDF proviennent de notre catalogue en ligne. Vous trouverez les données complètes dans la documentation utilisateur. Nos conditions générales d'utilisation des téléchargements sont applicables.



Câble de réseau, PROFINET CAT5 (100 Mbit/s), EtherCAT® CAT5 (100 Mbit/s), 4-pôles, blindé (Advanced Shielding Technology), connecteur mâle droit M12, détrompage: D / IP67, sur extrémité libre, longueur de câble: 10 m

Données commerciales

Référence	1407498
Conditionnement	1 Unité(s)
Commande minimum	1 Unité(s)
Clé de vente	BF1CJN
Product key	BF1CJN
Page catalogue	Page 198 (C-6-2019)
GTIN	4046356778077
Poids par pièce (emballage compris)	677 g
Poids par pièce (hors emballage)	654,933 g
Numéro du tarif douanier	85444210
Pays d'origine	PL

Caractéristiques techniques

Remarques

Généralités	Ce produit est conforme à la directive PROFINET Cabling and Interconnection Technology Guideline for PROFINET, Version 2.00, Order No: 2.252, chapitre 10.1 Cord Sets for Balanced Cabling
Généralités	Vous trouverez davantage de produits avec un type et une longueur de câble variables dans la section Accessoires

Propriétés du produit

Type de produit	Câble de données préconfectionné
Type de capteur	PROFINET
Nombre de pôles	4
Application	Standard
Blindé	oui

Propriétés d'isolation

Catégorie de surtension	II
Degré de pollution	3

Interfaces

Système de bus	PROFINET
Type de signal/catégorie	PROFINET CAT5 (CEI 11801), 100 Mbit/s EtherCAT® CAT5 (CEI 11801), 100 Mbit/s

Signalisation

Affichage d'état	Non
Présence d'un affichage d'état	Non

Propriétés électriques

Tension nominale U_N	48 V AC
	60 V DC
Intensité nominale I_N	4 A
Support de transmission	Cuivre
Propriétés de transmission (catégorie)	CAT5 (CEI 11801:2002)

Indications sur les matériaux

Classe d'inflammabilité selon UL 94	V0
-------------------------------------	----

Connecteur

Raccordement 1

Type	connecteur mâle droit M12 / IP67
Nombre de pôles	4
Type de codage	D (Données)

NBC-M12MSD/10,0-93B - Câble de réseau



1407498

<https://www.phoenixcontact.com/fr/produits/1407498>

Couleur surface de prise	noir
Matériau	CuSn (Contact)
	Ni/Au (Surface des contacts)
	PA (Porte-contacts)
	TPU, ignifuge, autoextinguible (Surface de prise)
	Zinc moulé sous pression, nickelé (Raccordement vissé)
	FKM (Joint)
Cycles d'enfichage	≥ 100
Résistance de contact	≤ 5 mΩ
Résistance d'isolement	≥ 100 MΩ
Couple de serrage	0,4 Nm
Indice de protection	IP67
Température ambiante (fonctionnement)	-25 °C ... 90 °C
Nombre de pôles	4
Cycles d'enfichage	100

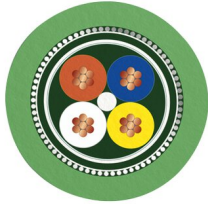
Raccordement 2

Type	extrémité libre
------	-----------------

Câble/conducteur

Longueur du câble	10 m
-------------------	------

PROFINET PVC flexible CAT5 [93B]

Dessin coté	
Poids de gaine	67 kg/km
Style UL AWM	21694
Nombre de pôles	4
Blindé	oui
Type	PROFINET PVC flexible CAT5 [93B]
Structure du conducteur	1x4xAWG22/7, SF/TQ
Durée du parcours du signal	5,3 ns/m
Vitesse du signal	0,66 c
Structure du conducteur ligne de signal	7x 0,25 mm
AWG ligne de signaux	22
Section de câble	4x 0,34 mm ²
Diamètre de fil avec isolant	1,55 mm
Diamètre extérieur du câble	6,5 mm ±0,2 mm
Gaine extérieure, matériau	PVC

NBC-M12MSD/10,0-93B - Câble de réseau



1407498

<https://www.phoenixcontact.com/fr/produits/1407498>

Gaine extérieure, coloris	vert RAL 6018
Matériau conducteur	Cordon Cu étamé
Matériau isolant de fil	PE
Fil, coloris	blanc, jaune, bleu, orange
Épaisseur gaine extérieure	env. 0,9 mm
Câblage total	Quarte en étoile
Revêtement optique de blindage	85 %
Résistance d'isolement	≥ 500 MΩ*km
Résistance de liaison	≤ 20,00 mΩ/m (pour 10 MHz)
Résistance de boucle	≤ 120,00 Ω/km
Impédance d'onde	100 Ω ±15 Ω (pour 100 MHz)
Tension nominale câble	600 V
Tension d'essai fil/fil	2000 V (50 Hz, 1 min.)
Tension d'essai fil/blindage	2000 V (50 Hz, 1 min.)
Rayon de courbure minimum, position fixe	3 x D
Rayon de courbure minimum, position flexible	7 x D
Rayon de courbure minimal, pose fixe	20 mm
Rayon de courbure minimal, pose souple	46 mm
Affaiblissement paradiaphonique (NEXT)	80 dB (pour 1 MHz) 76 dB (pour 4 MHz) 70 dB (pour 10 MHz) 65 dB (pour 16 MHz) 63 dB (pour 20 MHz) 60 dB (pour 31,25 MHz) 55 dB (pour 62,5 MHz) 50 dB (pour 100 MHz)
Effet d'écran	2,1 dB (pour 1 MHz) 4 dB (pour 4 MHz) 6,3 dB (pour 10 MHz) 8 dB (pour 16 MHz) 9 dB (pour 20 MHz) 11,4 dB (pour 31,25 MHz) 16,5 dB (pour 62,5 MHz) 21,3 dB (pour 100 MHz)
Résistance à la propagation des flammes	selon UL 1685 (CSA FT 4)
Résistance à l'huile	particulièrement résistant à l'huile
Résistance spéciale	résistant aux UV selon UL 1581, section 1200
Température ambiante (fonctionnement)	-40 °C ... 70 °C (câble, pose fixe) -40 °C ... 70 °C (Câble, pose souple)
Température ambiante (montage)	-20 °C ... 60 °C

Conditions environnementales et de durée de vie

Conditions ambiantes

NBC-M12MSD/10,0-93B - Câble de réseau



1407498

<https://www.phoenixcontact.com/fr/produits/1407498>

Indice de protection	IP65 (Connecteur M12)
	IP67 (Connecteur M12)

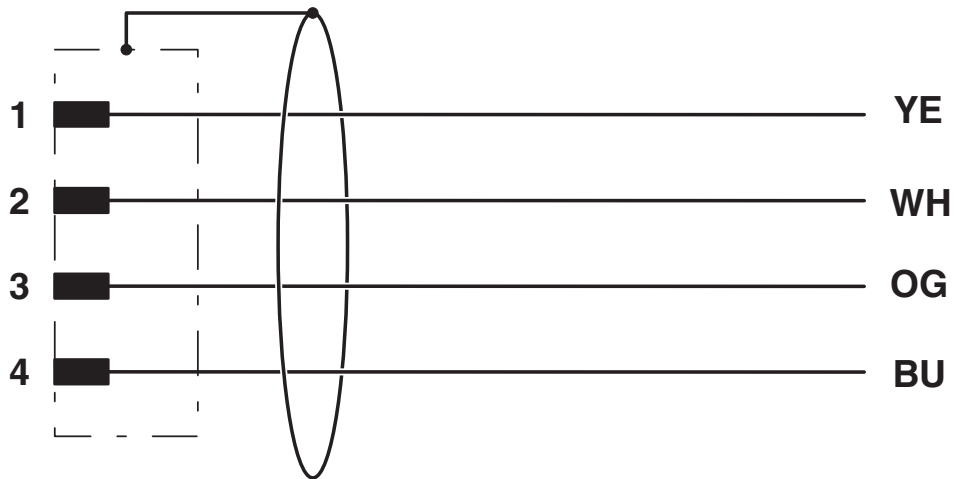
Normes et spécifications

M12

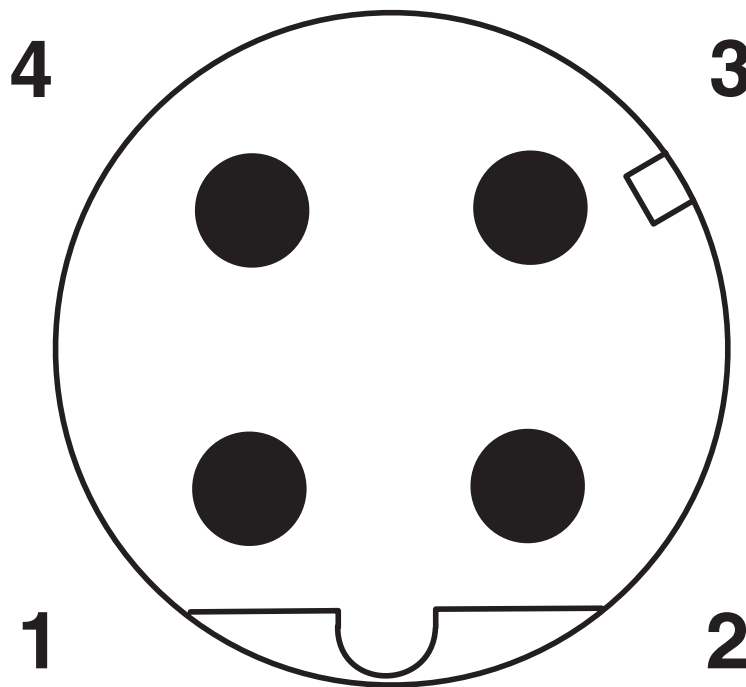
Désignation de la norme	Connecteur M12
Normes/prescriptions	CEI 61076-2-101

Dessins

Schéma de connexion



Dessin schématique



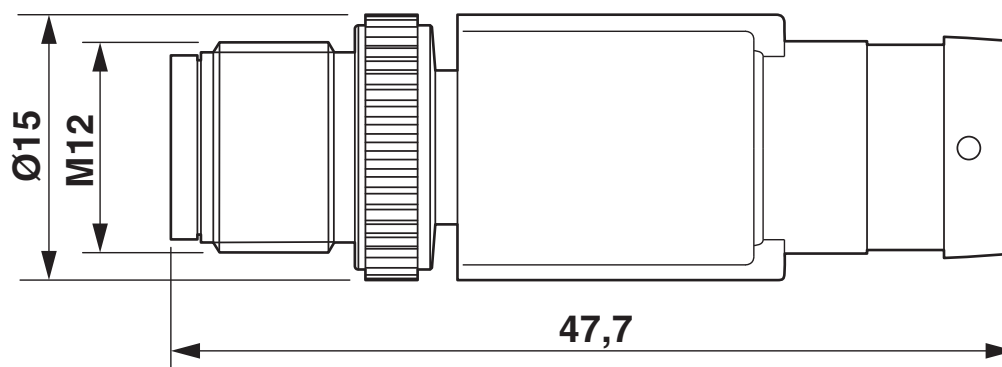
Nombre de pôles M12 mâle, 4 pôles, détrompage D, vue côté mâle

NBC-M12MSD/10,0-93B - Câble de réseau

1407498

<https://www.phoenixcontact.com/fr/produits/1407498>

Dessin coté



Connecteur mâle M12 x 1, droit, blindé


1407498

<https://www.phoenixcontact.com/fr/produits/1407498>

Homologations

 To download certificates, visit the product detail page: <https://www.phoenixcontact.com/fr/produits/1407498>

 cUL Recognized Identifiant de l'homologation: FILE E 335024				
	Tension nominale U_N	Intensité nominale I_N	Section AWG	Section mm^2
	250 V	4 A	-	-

 UL Recognized Identifiant de l'homologation: FILE E 335024				
	Tension nominale U_N	Intensité nominale I_N	Section AWG	Section mm^2
	250 V	4 A	-	-

 EAC-RoHS Identifiant de l'homologation: RU D-DE.HB35.B.00387	
---	--

cULus Recognized	
-------------------------	--

1407498

<https://www.phoenixcontact.com/fr/produits/1407498>

Classifications

ECLASS

ECLASS-11.0	27060307
ECLASS-12.0	27060307
ECLASS-13.0	27060307

ETIM

ETIM 8.0	EC001855
----------	----------

UNSPSC

UNSPSC 21.0	26121600
-------------	----------

1407498

<https://www.phoenixcontact.com/fr/produits/1407498>

Conformité environnementale

China RoHS	Période d'utilisation conforme : illimitée = EFUP-e
	Aucune substance dangereuse dépassant les valeurs seuils ;

NBC-M12MSD/10,0-93B - Câble de réseau

1407498

<https://www.phoenixcontact.com/fr/produits/1407498>



Accessoires

NBC-MSD SCO-PN/.../... - Câble de réseau

1408640

<https://www.phoenixcontact.com/fr/produits/1408640>

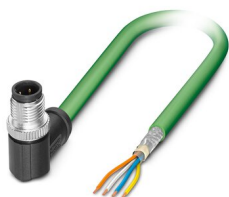


Câble de réseau, PROFINET CAT5 (100 Mbit/s), EtherCAT® CAT5 (100 Mbit/s), 4-pôles, Type de câble variable, blindé, connecteur mâle droit M12, détrompage: D SPEEDCONNEC / IP67, sur extrémité libre, longueur de câble: Longueur au choix (0,2... 40,0 m)

NBC-MRD SCO-PN/.../... - Câble de réseau

1408633

<https://www.phoenixcontact.com/fr/produits/1408633>



Câble de réseau, PROFINET CAT5 (100 Mbit/s), EtherCAT® CAT5 (100 Mbit/s), 4-pôles, Type de câble variable, blindé, connecteur mâle coudé M12, détrompage: D SPEEDCONNEC / IP67, sur extrémité libre, longueur de câble: Longueur au choix (0,2... 40,0 m)

NBC-M12MSD/10,0-93B - Câble de réseau

1407498

<https://www.phoenixcontact.com/fr/produits/1407498>



NBC-FSD SCO-PN/.../... - Câble de réseau

1408623

<https://www.phoenixcontact.com/fr/produits/1408623>



Câble de réseau, PROFINET CAT5 (100 Mbit/s), EtherCAT® CAT5 (100 Mbit/s), 4-pôles, Type de câble variable, blindé, extrémité libre, sur Connecteur femelle droit M12, détrompage: D SPEEDCONNEC / IP67, longueur de câble: Longueur au choix (0,2... 40,0 m)

NBC-FRD SCO-PN/.../... - Câble de réseau

1408615

<https://www.phoenixcontact.com/fr/produits/1408615>



Câble de réseau, PROFINET CAT5 (100 Mbit/s), EtherCAT® CAT5 (100 Mbit/s), 4-pôles, Type de câble variable, blindé, extrémité libre, sur Connecteur femelle coudé M12, détrompage: D SPEEDCONNEC / IP67, longueur de câble: Longueur au choix (0,2... 40,0 m)

NBC-M12MSD/10,0-93B - Câble de réseau

1407498

<https://www.phoenixcontact.com/fr/produits/1407498>



PROT-M12 FS-PA-CHAIN - Capuchon de fermeture

1430873

<https://www.phoenixcontact.com/fr/produits/1430873>

Cache de protection M12 en plastique avec bande de fixation pour lignes de capteurs, pour des connecteurs mâles M12 non affectés



SAC-M12-EXCLIP-M - Clips de sécurité

1558988

<https://www.phoenixcontact.com/fr/produits/1558988>

Clip de sécurité pour le côté connecteur mâle de câbles pour capteurs/actionneurs munis de connecteurs M12 et de connecteurs M12 à confectionner, pour écrous moletés de diamètre 15 mm, ou pour clé Allen de 14 mm, évite la séparation de raccords enfichables, sans outil



1407498

<https://www.phoenixcontact.com/fr/produits/1407498>

CUTFOX 12 - Outil de sectionnement de câbles

1212128

<https://www.phoenixcontact.com/fr/produits/1212128>



Coupe-câble, pour le cuivre et l'aluminium jusqu'à 12 mm de diamètre (jusqu'à 35 mm²)

CUTFOX-S VDE - Pince coupante diagonale

1212207

<https://www.phoenixcontact.com/fr/produits/1212207>



Pince coupante diagonale, pour fils durs (cordes à piano) et souples, conformes à la norme VDE 1 000 V AC/ 1 500 V DC

NBC-M12MSD/10,0-93B - Câble de réseau

1407498

<https://www.phoenixcontact.com/fr/produits/1407498>



VS-CABLE-STRIP-VARIO - Outil à dénuder

1657407

<https://www.phoenixcontact.com/fr/produits/1657407>

Stripping-Tool, pour la dépose à plusieurs niveaux de câbles blindés



MICROFOX-SP-1 - Pince coupante diagonale

1212487

<https://www.phoenixcontact.com/fr/produits/1212487>

Pince coupante diagonale électronique, tête pointue, sans chanfrein, avec ressort d'ouverture, finition mate phosphatée, exécution estampée



1407498

<https://www.phoenixcontact.com/fr/produits/1407498>

WIREFOX 4 - Outil à dénuder

1212156

<https://www.phoenixcontact.com/fr/produits/1212156>



Outil à dénuder, pour câbles et conducteurs (spécialement aussi pour isolants en caoutchouc et silicone) de 0,1 - 4 mm², réglage automatique, longueur à dénuder jusqu'à 18 mm, capacité de sectionnement jusqu'à 10 mm² flexible/ 1,5 mm² rigide, couteau de dénudage remplaçable

WIREFOX-E 4 - Outil à dénuder

1212704

<https://www.phoenixcontact.com/fr/produits/1212704>



Outil à dénuder, pour câbles et conducteurs (spécialement aussi pour isolants en caoutchouc et silicone) de 0,1 - 4 mm², réglage automatique, longueur à dénuder jusqu'à 18 mm, capacité de sectionnement jusqu'à 10 mm² flexible/ 1,5 mm² rigide, couteau de dénudage remplaçable

NBC-M12MSD/10,0-93B - Câble de réseau



1407498

<https://www.phoenixcontact.com/fr/produits/1407498>

WIREFOX 10 - Outil à dénuder

1212150

<https://www.phoenixcontact.com/fr/produits/1212150>



Outil à dénuder, pour câbles et conducteurs de 0,02 - 10 mm², réglage automatique, longueur à dénuder jusqu'à 18 mm, capacité de sectionnement jusqu'à 10 mm² flexible/ 1,5 mm² rigide, couteau de dénudage remplaçable

WP-CTA POM 13,0 BK - Adaptateur de tuyau de protection

1422884

<https://www.phoenixcontact.com/fr/produits/1422884>



Adaptateur pour tuyau flexible de protection pour tubes ondulés d'une dimension nominale 13 (10 x 13), ondulation parallèle

NBC-M12MSD/10,0-93B - Câble de réseau

1407498

<https://www.phoenixcontact.com/fr/produits/1407498>

WP-PA HF 13,0 BK - Tube de protection

3240681

<https://www.phoenixcontact.com/fr/produits/3240681>



Tube de protection, matériau: PA 6, résistant aux UV: oui, souple, indice de protection: IP68, coloris: noir, classe d'inflammabilité selon UL 94: V0, diamètre intérieur: 10 mm, Longueur totale: 50 m

WP-PA HF-HB 13,0 BK - Tube de protection

3240839

<https://www.phoenixcontact.com/fr/produits/3240839>



Tube de protection, matériau: PA 6, résistant aux UV: oui, souple, indice de protection: IP68, coloris: noir, classe d'inflammabilité selon UL 94: HB, diamètre intérieur: 10 mm, Longueur totale: 50 m

NBC-M12MSD/10,0-93B - Câble de réseau

1407498

<https://www.phoenixcontact.com/fr/produits/1407498>

SACC-M12MSD-4QO SH PN - Connecteur de données

1411068

<https://www.phoenixcontact.com/fr/produits/1411068>



Connecteur de données, PROFINET CAT5 (100 Mbit/s), 4-pôles, exempt d'halogène, blindé, connecteur mâle droit M12, D, Raccordement autodénudant, matériau de la molette: Zinc moulé sous pression, nickelé, diamètre extérieur du câble 5 mm ... 9,7 mm

SACC-M12MRD-4Q SH PN - Connecteur de données

1554539

<https://www.phoenixcontact.com/fr/produits/1554539>



Connecteur de données, PROFINET CAT5 (100 Mbit/s), 4-pôles, blindé, connecteur mâle coudé M12, D, Raccordement autodénudant, matériau de la molette: Laiton, nickelé, diamètre extérieur du câble 4 mm ... 8 mm

NBC-M12MSD/10,0-93B - Câble de réseau

1407498

<https://www.phoenixcontact.com/fr/produits/1407498>



SACC-M12FSD-4QO SH PN - Connecteur de données

1411071

<https://www.phoenixcontact.com/fr/produits/1411071>



Connecteur de données, PROFINET CAT5 (100 Mbit/s), 4-pôles, exempt d'halogène, blindé, connecteur femelle droit M12, D, Raccordement autodénudant, matériau de la molette: Zinc moulé sous pression, nickelé, diamètre extérieur du câble 5 mm ... 9,7 mm

SACC-M12FRD-4Q SH PN - Connecteur de données

1554542

<https://www.phoenixcontact.com/fr/produits/1554542>



Connecteur de données, PROFINET CAT5 (100 Mbit/s), 4-pôles, blindé, connecteur femelle coudé M12, D, Raccordement autodénudant, matériau de la molette: Laiton, nickelé, diamètre extérieur du câble 4 mm ... 8 mm

NBC-M12MSD/10,0-93B - Câble de réseau

1407498

<https://www.phoenixcontact.com/fr/produits/1407498>



SACC-CC-4QO SH PN - Prolongateur de câble

1414416

<https://www.phoenixcontact.com/fr/produits/1414416>



Prolongateur de câble, PROFINET, CAT5 (100 MBit/s), 4 pôles, exempt d'halogène, blindé, raccordement autodénudant, matière du boîtier : zinc moulé, nickelé, diamètre extérieur du câble de 5 mm à 9,7 mm 9,7 mm

SACC-M12MSD-4PL SH PN - Connecteur

1424682

<https://www.phoenixcontact.com/fr/produits/1424682>



Connecteur, PROFINET CAT5 (100 Mbit/s), 4-pôles, blindé, connecteur mâle droit M12, D, Raccordement à ressort Push-Lock, matériau de la molette: Zinc moulé sous pression, nickelé, diamètre extérieur du câble 4 mm ... 8 mm

NBC-M12MSD/10,0-93B - Câble de réseau



1407498

<https://www.phoenixcontact.com/fr/produits/1407498>

SACC-M12MRD-4PL SH PN - Connecteur

1424684

<https://www.phoenixcontact.com/fr/produits/1424684>



Connecteur, PROFINET CAT5 (100 Mbit/s), 4-pôles, blindé, connecteur mâle coudé M12, D, Raccordement à ressort Push-Lock, matériau de la molette: Zinc moulé sous pression, nickelé, diamètre extérieur du câble 4 mm ... 8 mm

SACC-M12FSD-4PL SH PN - Connecteur

1424683

<https://www.phoenixcontact.com/fr/produits/1424683>



Connecteur, PROFINET CAT5 (100 Mbit/s), 4-pôles, blindé, connecteur femelle droit M12, D, Raccordement à ressort Push-Lock, matériau de la molette: Zinc moulé sous pression, nickelé, diamètre extérieur du câble 4 mm ... 8 mm

NBC-M12MSD/10,0-93B - Câble de réseau



1407498

<https://www.phoenixcontact.com/fr/produits/1407498>

SACC-M12FRD-4PL SH PN - Connecteur

1424685

<https://www.phoenixcontact.com/fr/produits/1424685>



Connecteur, PROFINET CAT5 (100 Mbit/s), 4-pôles, blindé, connecteur femelle coudé M12, D, Raccordement à ressort Push-Lock, matériau de la molette: Zinc moulé sous pression, nickelé, diamètre extérieur du câble 4 mm ... 8 mm

SACC-M12MSD-4CT-CM SH PN - Connecteur de données

1422846

<https://www.phoenixcontact.com/fr/produits/1422846>



Connecteur de données, PROFINET CAT5 (100 Mbit/s), 4-pôles, blindé, connecteur mâle droit M12, D, Raccordement à sertir, matériau de la molette: Zinc moulé sous pression, étamé, diamètre extérieur du câble 4,5 mm ... 7,5 mm, sans contacts à sertir

NBC-M12MSD/10,0-93B - Câble de réseau

1407498

<https://www.phoenixcontact.com/fr/produits/1407498>



SACC-M12MRD-4CT-CM SH PN - Connecteur de données

1422847

<https://www.phoenixcontact.com/fr/produits/1422847>



Connecteur de données, PROFINET CAT5 (100 Mbit/s), 4-pôles, blindé, connecteur mâle coudé M12, D, Raccordement à sertir, matériau de la molette: Zinc moulé sous pression, étamé, diamètre extérieur du câble 4,5 mm ... 7,5 mm, sans contacts à sertir

SACC-M12FSD-4CT-CM SH PN - Connecteur de données

1422848

<https://www.phoenixcontact.com/fr/produits/1422848>



Connecteur de données, PROFINET CAT5 (100 Mbit/s), 4-pôles, blindé, connecteur femelle droit M12, D, Raccordement à sertir, matériau de la molette: Zinc moulé sous pression, étamé, diamètre extérieur du câble 4,5 mm ... 7,5 mm, sans contacts à sertir

NBC-M12MSD/10,0-93B - Câble de réseau

1407498

<https://www.phoenixcontact.com/fr/produits/1407498>



SACC-M12FRD-4CT-CM SH PN - Connecteur de données

1422849

<https://www.phoenixcontact.com/fr/produits/1422849>



Connecteur de données, PROFINET CAT5 (100 Mbit/s), 4-pôles, blindé, connecteur femelle coudé M12, D, Raccordement à sertir, matériau de la molette: Zinc moulé sous pression, étamé, diamètre extérieur du câble 4,5 mm .. 7,5 mm, sans contacts à sertir

VS-PN-RJ45-5-Q/IP20 - Connecteur RJ45

1658435

<https://www.phoenixcontact.com/fr/produits/1658435>



Connecteur RJ45, type: RJ45, indice de protection: IP20, nombre de pôles: 4, 100 Mbit/s, CAT5, matériau: Plastique, type de raccordement: Raccordement autodénudant, sortie du câble: droit, coloris: gris signalisation A RAL 7042, PROFINET

NBC-M12MSD/10,0-93B - Câble de réseau

1407498

<https://www.phoenixcontact.com/fr/produits/1407498>

CUC-IND-C1ZNI-S/R4IP8 - Connecteur RJ45

1421126

<https://www.phoenixcontact.com/fr/produits/1421126>



Connecteur RJ45, type: RJ45, indice de protection: IP20, nombre de pôles: 8, 1 Gbit/s, CAT5, matériau: Métal, type de raccordement: Raccordement autodénudant, section raccordable: AWG 23- 22, sortie du câble: droit, coloris: vert, Ethernet / PROFINET

CUC-IND-C1ZNI-T/R4IP8 - Connecteur RJ45

1421128

<https://www.phoenixcontact.com/fr/produits/1421128>



Connecteur RJ45, type: RJ45, indice de protection: IP20, nombre de pôles: 8, 1 Gbit/s, CAT5, matériau: Métal, type de raccordement: Raccordement autodénudant, section raccordable: AWG 23- 22, sortie du câble: coudé, Ethernet / PROFINET

NBC-M12MSD/10,0-93B - Câble de réseau

1407498

<https://www.phoenixcontact.com/fr/produits/1407498>



CUC-IND-C1ZNI-B/R4IP8 - Connecteur RJ45

1421127

<https://www.phoenixcontact.com/fr/produits/1421127>



Connecteur RJ45, type: RJ45, indice de protection: IP20, nombre de pôles: 8, 1 Gbit/s, CAT5, matériau: Métal, type de raccordement: Raccordement autodénudant, section raccordable: AWG 23- 22, sortie du câble: coudé, Ethernet / PROFINET

CUC-V14-C1ZNI-S/R4P8 - Connecteur RJ45

1422664

<https://www.phoenixcontact.com/fr/produits/1422664>



Connecteur RJ45, indice de protection: IP65/IP67, nombre de pôles: 8, 1 Gbit/s, CAT5, matériau: Métal, type de raccordement: Raccordement autodénudant IDC, section raccordable: AWG 23- 22, sortie du câble: droit, Ethernet

NBC-M12MSD/10,0-93B - Câble de réseau



1407498

<https://www.phoenixcontact.com/fr/produits/1407498>

CUC-V14-C1ZNI-T/R4P8 - Connecteur RJ45

1422667

<https://www.phoenixcontact.com/fr/produits/1422667>



Connecteur RJ45, indice de protection: IP65/IP67, nombre de pôles: 8, 1 Gbit/s, CAT5, matériau: Métal, type de raccordement: Raccordement autodénudant IDC, section raccordable: AWG 23- 22, sortie du câble: coudé, Ethernet

CUC-V14-C1ZNI-B/R4P8 - Connecteur RJ45

1422665

<https://www.phoenixcontact.com/fr/produits/1422665>



Connecteur RJ45, indice de protection: IP65/IP67, nombre de pôles: 8, 1 Gbit/s, CAT5, matériau: Métal, type de raccordement: Raccordement autodénudant IDC, section raccordable: AWG 23- 22, sortie du câble: coudé, Ethernet

NBC-M12MSD/10,0-93B - Câble de réseau



1407498

<https://www.phoenixcontact.com/fr/produits/1407498>

TSD 04 SAC - Tournevis dynamométrique

1208429

<https://www.phoenixcontact.com/fr/produits/1208429>



Tournevis dynamométrique, couple de serrage pré réglé de 0,4 Nm et entraînement hexagonal de 4 mm pour connecteur M12

TSD-M 1,2NM - Tournevis dynamométrique

1212224

<https://www.phoenixcontact.com/fr/produits/1212224>



Tournevis dynamométrique, précision selon EN ISO 6789, réglable de 0,3 à 1,2 Nm

NBC-M12MSD/10,0-93B - Câble de réseau



1407498

<https://www.phoenixcontact.com/fr/produits/1407498>

TSD-M SAC-BIT ADAPTER - Kit d'adaptation

1212600

<https://www.phoenixcontact.com/fr/produits/1212600>



Embout d'adaptateur, pour outils dynamométriques TSD-M..., entraînement 1/4"-E6,3, avec six pans de 4 mm pour embouts SAC

SAC BIT M12-D15 - Outil

1208432

<https://www.phoenixcontact.com/fr/produits/1208432>



Embout enfichable pour le montage de câbles de capteurs/actionneurs munis de connecteurs M12 et de connecteurs M12 à équiper avec diamètre d'écrou moleté de 15 mm, pour emmanchement à six pans de 4 mm

1407498

<https://www.phoenixcontact.com/fr/produits/1407498>

CUTFOX 12 - Outil de sectionnement de câbles

1212128

<https://www.phoenixcontact.com/fr/produits/1212128>



Coupe-câble, pour le cuivre et l'aluminium jusqu'à 12 mm de diamètre (jusqu'à 35 mm²)

CUTFOX-S VDE - Pince coupante diagonale

1212207

<https://www.phoenixcontact.com/fr/produits/1212207>



Pince coupante diagonale, pour fils durs (cordes à piano) et souples, conformes à la norme VDE 1 000 V AC/ 1 500 V DC

NBC-M12MSD/10,0-93B - Câble de réseau

1407498

<https://www.phoenixcontact.com/fr/produits/1407498>



VS-CABLE-STRIP-VARIO - Outil à dénuder

1657407

<https://www.phoenixcontact.com/fr/produits/1657407>

Stripping-Tool, pour la dépose à plusieurs niveaux de câbles blindés



MICROFOX-SP-1 - Pince coupante diagonale

1212487

<https://www.phoenixcontact.com/fr/produits/1212487>

Pince coupante diagonale électronique, tête pointue, sans chanfrein, avec ressort d'ouverture, finition mate phosphatée, exécution estampée



1407498

<https://www.phoenixcontact.com/fr/produits/1407498>

WIREFOX 4 - Outil à dénuder

1212156

<https://www.phoenixcontact.com/fr/produits/1212156>



Outil à dénuder, pour câbles et conducteurs (spécialement aussi pour isolants en caoutchouc et silicone) de 0,1 - 4 mm², réglage automatique, longueur à dénuder jusqu'à 18 mm, capacité de sectionnement jusqu'à 10 mm² flexible/ 1,5 mm² rigide, couteau de dénudage remplaçable

WIREFOX-E 4 - Outil à dénuder

1212704

<https://www.phoenixcontact.com/fr/produits/1212704>



Outil à dénuder, pour câbles et conducteurs (spécialement aussi pour isolants en caoutchouc et silicone) de 0,1 - 4 mm², réglage automatique, longueur à dénuder jusqu'à 18 mm, capacité de sectionnement jusqu'à 10 mm² flexible/ 1,5 mm² rigide, couteau de dénudage remplaçable

NBC-M12MSD/10,0-93B - Câble de réseau



1407498

<https://www.phoenixcontact.com/fr/produits/1407498>

WIREFOX 10 - Outil à dénuder

1212150

<https://www.phoenixcontact.com/fr/produits/1212150>



Outil à dénuder, pour câbles et conducteurs de 0,02 - 10 mm², réglage automatique, longueur à dénuder jusqu'à 18 mm, capacité de sectionnement jusqu'à 10 mm² flexible/ 1,5 mm² rigide, couteau de dénudage remplaçable

Phoenix Contact 2023 © - Tous droits réservés

<https://www.phoenixcontact.com>

PHOENIX CONTACT SAS

52 Boulevard de Beaubourg Emerainville

77436 Marne La Vallée Cedex 2 France

+33 (0) 1 60 17 98 98

documentation@phoenixcontact.fr