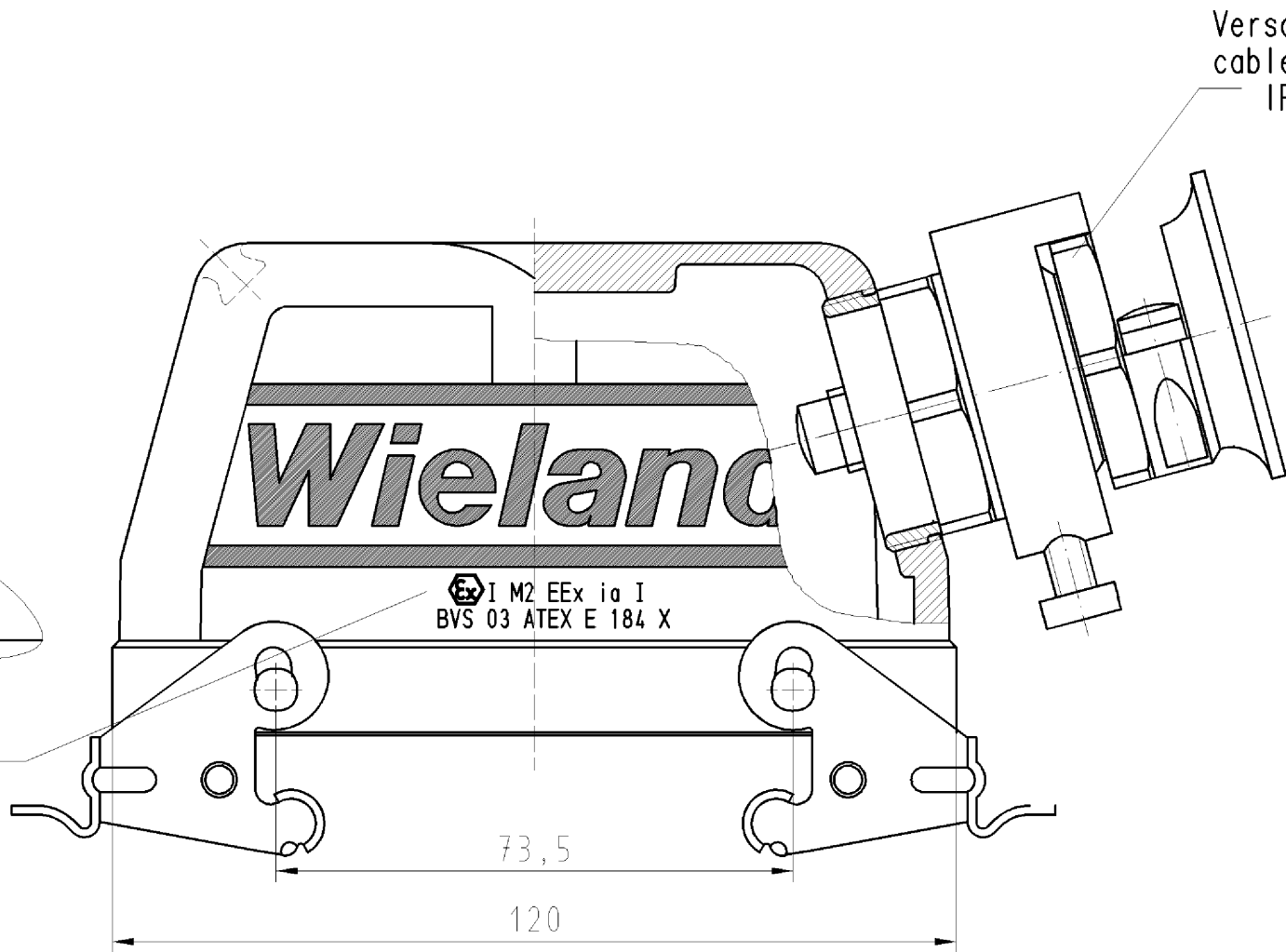


These dimensions will be especially checked at delivery
 Only inspection dimensions
 With /E marked dimensions are only valid for internal use

Diese Maße werden bei Abnahme besonders geprüft
 Ausschließlich Prüfmaße
 Mit /E gekennzeichnete Maße sind nur für interne Zwecke gültig



EX GOT GD24 M32

Fläche für Prägen
 beidseitig
 identification on
 both sides

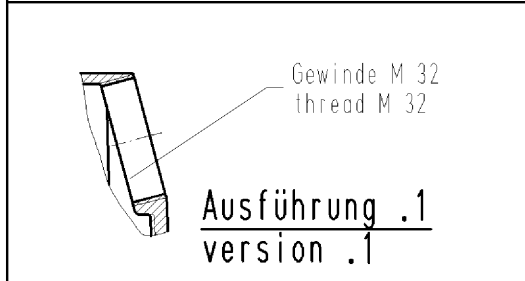
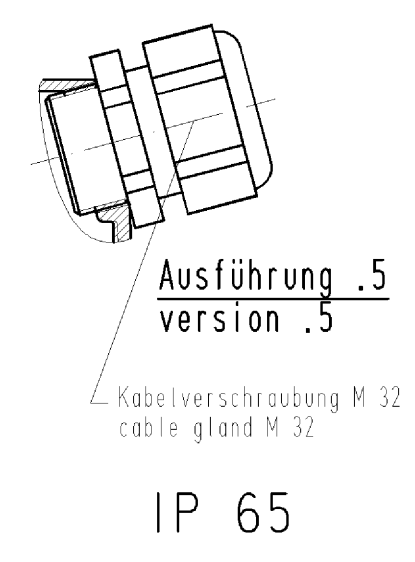
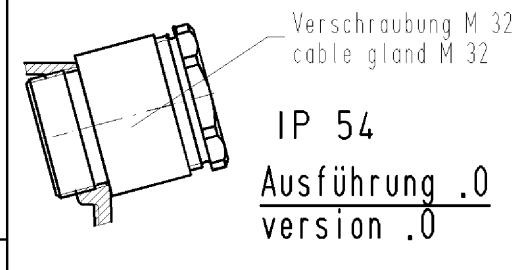
Verschraubung M32
 cable gland M32
 IP 54

Ausführung .3
 drawn execution .3

Weitergabe sowie Vervielfältigung dieses Dokuments, Verwertung und Mitteilung seines Inhalts sind verboten, soweit nicht ausdrücklich gestattet. Die Reproduktion, Distribution und Nutzung dieses Dokuments, sowie die Kommunikation der Inhalte mit Dritten ohne schriftliche Genehmigung ist untersagt.

Teile-Nr. part number	Typ type
70.358.2436.0	EX GOT GD24 M32 091A Z0
70.358.2436.1	EX GOT GD24 M32 091A Z1
70.358.2436.2	EX GOT GD24 M32 091A Z2
70.358.2436.3	EX GOT GD24 M32 091A Z3
70.358.2436.4	EX GOT GD24 M32 091A Z4
70.358.2436.5	EX GOT GD24 M32 091A Z5

Weitere Daten siehe Katalog
 further data see catalog



Tolerierung nach DIN 7167/Tolerance system acc. to DIN 7167. (This DIN-standard describes the envelope principle. According to the envelope principle the deviations of form and parallelism are limited by the size tolerances).				ja/yes <input checked="" type="checkbox"/> Stoffverbots- und Deklarationsliste nach UU-TQM-05/03 ist einzuhalten. Conformity with Wieland document UU-TQM-05/03 (list of prohibited / declarable hazardous substances) to be declared!			
Freitoleranz nach General tolerance		CAD - Zeichnung, keine manuellen Änderungen CAD - drawing, no manual modifications allowed		1. Verwendung: First Use:		Blatt: 1 von 1 Sheet: of 1	
/		Werkstoff/Material		2008 Tag/Date Name		Zeichnung Nr./Drawing No. Index	
/		/		gezeichnet drawn 25.09. Schmitt J.		T 70.358.2436.0 01K	
/		Maßstab/Scale		geprüft checked		Maße in mm/Dimensions are in mm	
/		%		Nichtgepr. Stand. check			
/		Vol. mm ³ Ofl./Surf. mm ²		Ersatz für/Replacement for: -			
/		wieland		Type		Benennung/Title	
/		Elektrische Verbindungen		Typ		GEHÄUSEOBERTE IL	
Index Datum / Blatt Date / Sheet		24 M32 09		EX GOT GD		Größe 24, M32, schmale Seite, mit Verriegelung Hoods, lateral cable entry with locking levers	
Änderung/Revision							

703582436001K_4_CADW1042_Schmitt 2008-09-25T12:44:32 1.000