

KRTP

R32 - DI



R32
avec TOSHIBA

Système Mural

RAV-GM1101KRTP-E + RAV-GM1101AT8P-E

Système Mural	UE	R32	DI
		RAV-GM1101AT8P-E	
		RAV-GM1101KRTP-E	
Puissance froid	kW	9,5	
Puissance froid min-max	kW	3,0 - 11,2	
Puissance absorbée min-nom-max	kW	0,60 - 2,97 - 4,30	
EER	W/W	3,20	
SEER		6,10	
Label énergétique froid		A++	
Puissance chaud +7°C (nominal)	kW	11,2	
Puissance chaud -7°C (nom/max)	kW		
Puissance chaud min-max	kW	3,0 - 13,0	
Puissance absorbée min-nom-max	kW	0,60 - 3,47 - 4,70	
COP	W/W	3,23	
SCOP		4,20	
Label énergétique chaud		A+	

Unité intérieure		RAV-GM1101KRTP-E
Débits d'air (G/PV)	m3/h	1610 / 1180
Niveau de pression sonore (G/M/PV à 1,5m)	dB(A)	49-45-41
Niveau de puissance sonore (G/M/PV)	dB(A)	64-60-56
Dimensions (HxLxP)	mm	348 x 1200 x 280
Poids	kg	19

Unité extérieure		RAV-GM1101AT8P-E
Débits d'air (G/PV)	m3/h	4080
Niveau de pression sonore à 1m	dB(A)	54
Niveau de puissance sonore	dB(A)	70
Dimensions (HxLxP)	mm	890 x 900 x 320
Poids	kg	69
Plages de fonctionnement froid	°C	-15 / 46
Plages de fonctionnement chaud	°C	-15 / 15
Type compresseur		DC Twin Rotary
Raccords frigo gaz/liquide	pouce	5/8 - 3/8
Longueur frigo min/max	m	5/50
Dénivelé max	m	30
Charge initiale	kg (TeqCO ²)	2,1 (1,42)
Appoint de charge	g/m	35
Alimentation électrique	(V-ph-Hz)	380/415-3-50
Section alim. mini UE/Protection*	mm ²	5G2,5 (4G1,5)
Protection électrique	A	20

* Adapter la section à la longueur de câble.



0 810 723 723 Service 0,05 € / appel + prix appel

Toshiba Airconditioning (TFD SNC) ne peut engager sa responsabilité concernant les données de ce document qui peuvent être changées sans préavis.

BTP

R32 - DI - Triphasé



R32
avec TOSHIBA

Gainable standard compact

RAV-RM1101BTP-E + RAV-GM1101AT8P-E

Système Gainable standard compact	UE UI	R32	Triphasé
		RAV-GM1101AT8P-E	
		RAV-RM1101BTP-E	
Puissance froid	kW	9,5	
Puissance froid min-max	kW	3,0 - 11,2	
Puissance absorbée min-nom-max	kW	0,60 - 2,99 - 4,50	
EER	W/W	3,18	
SEER		5,28	
Label énergétique froid		A	
Puissance chaud +7°C (nominal)	kW	11,2	
Puissance chaud -7°C (nom/max)	kW	7,89/8,81	
Puissance chaud min-max	kW	3,0 - 12,5	
Puissance absorbée min-nom-max	kW	0,60 - 2,99 - 4,00	
COP	W/W	3,75	
SCOP		4,19	
Label énergétique chaud		A+	

Unité intérieure		RAV-RM1101BTP-E
Débits d'air (G/PV)	m3/h	2100/1260
Niveau de pression sonore (G/M/PV à 1,5m)	dB(A)	40 - 36 - 33
Niveau de puissance sonore (G/M/PV)	dB(A)	55 - 51 - 48
Dimensions (HxLxP)	mm	275 x 1400 x 750
Poids	kg	40

Unité extérieure		RAV-GM1101AT8P-E
Débits d'air (G/PV)	m3/h	4080
Niveau de pression sonore à 1m	dB(A)	40 - 36 - 33
Niveau de puissance sonore	dB(A)	70
Dimensions UE (HxLxP)	mm	890 x 900 x 320
Poids	kg	69
Plages de fonctionnement froid	°C	-15 / 46
Plages de fonctionnement chaud	°C	-15 / 15
Type compresseur		DC Twin Rotary
Raccords frigo gaz/liquide		5/8 - 3/8
Longueur frigo min/max	m	5 / 50
Denivelé max	m	30
Charge initiale		2,1 (1,42)
Appoint de charge	g/m	35
Alimentation électrique (V-ph-Hz)		380/415 - 3 - 50
Section alim. Mini UE/Protection		5G2,5 / 20A



0 810 723 723 Service 0,05 € / appel
→ prix appel

Toshiba Airconditionning (TFD SNC) ne peut engager sa responsabilité concernant les données de ce document qui peuvent être changées sans préavis.

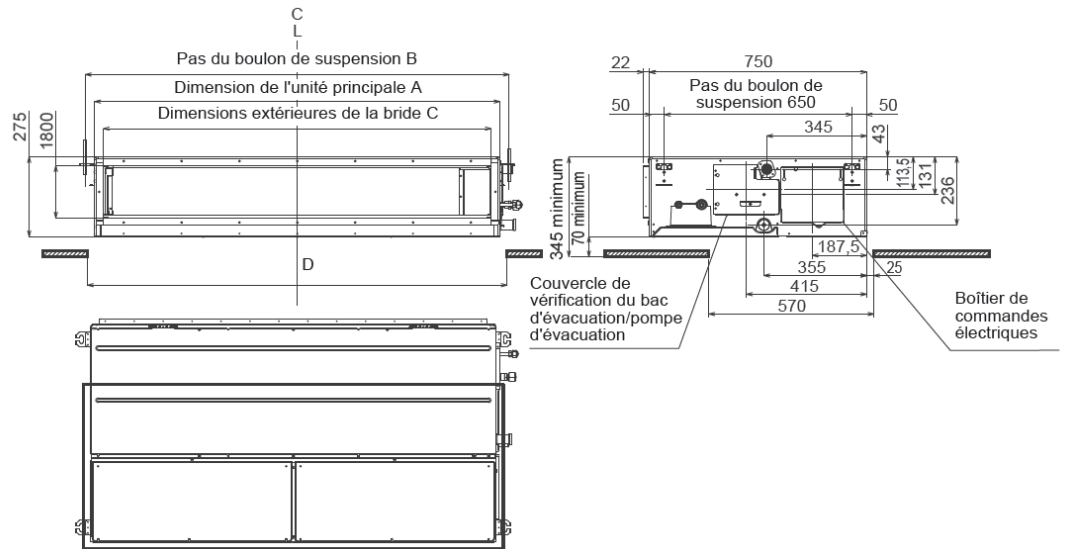
BTP

DIGITAL INVERTER

Gainable standard

RAV-GM1101ATP-E + RAV-RM1101BTP-E
 RAV-GM1401ATP-E + RAV-RM1401BTP-E
 RAV-GM1101AT8P-E + RAV-RM1101BTP-E
 RAV-GM1401AT8P-E + RAV-RM1401BTP-E

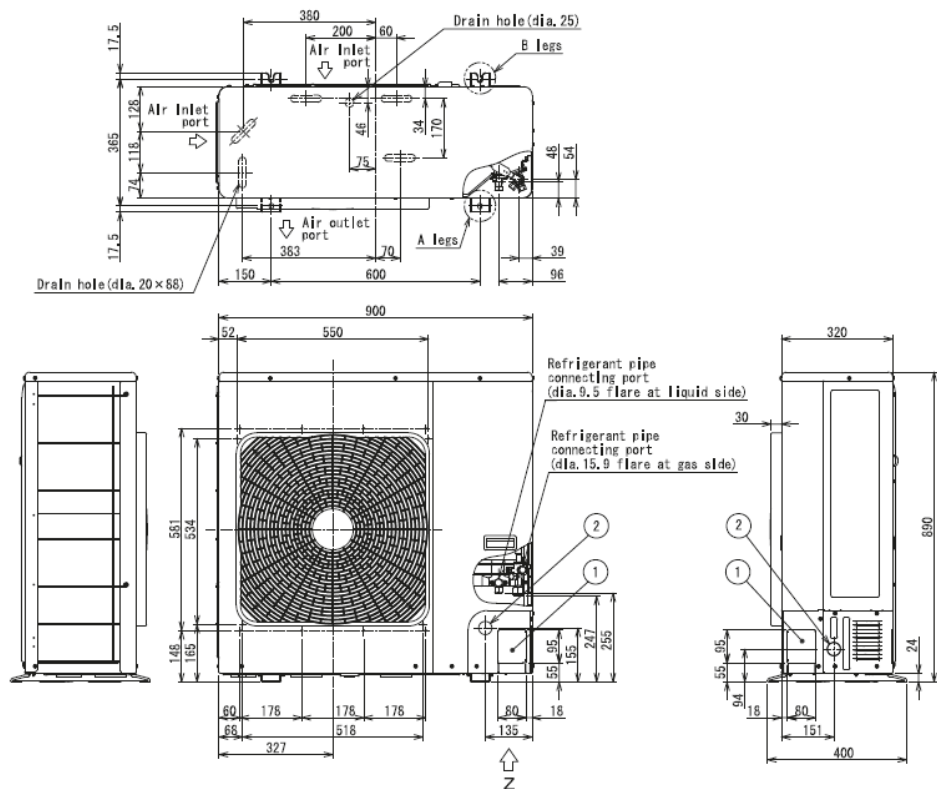
Unité intérieure



▼ Dimension

Modèle	A	B	C	D
Type RM56	700	765	640	750
Type RM80	1000	1065	940	1050
Types RM110, RM140	1400	1465	1340	1450

Unité extérieure



R32
avec TOSHIBA

UTP

R32 - DI - Triphasé



R32
avec TOSHIBA

Cassette 4 voies 840 x 840

RAV-RM1101UTP-E + RAV-GM1101AT8P-E

Système Cassette 4 voies 840 x 840	UE	R32	Triphasé
		RAV-GM1101AT8P-E	
		RAV-RM1101UTP-E	
Puissance froid	kW	9,5	
Puissance froid min-max	kW	3,0 - 11,2	
Puissance absorbée min-nom-max	kW	0,60 - 2,87 - 4,10	
EER	W/W	3,31	
SEER		6,15	
Label énergétique froid		A++	
Puissance chaud +7°C (nominal)	kW	11,2	
Puissance chaud -7°C (nom/max)	kW		
Puissance chaud min-max	kW	3,0 - 13,0	
Puissance absorbée min-nom-max	kW	0,60 - 2,93 - 4,30	
COP	W/W	3,82	
SCOP		4,28	
Label énergétique chaud		A+	

Unité intérieure		RAV-RM1101UTP-E
Débits d'air (G/PV)	m3/h	2010/1170 - 558/325
Niveau de pression sonore (G/M/PV à 1,5m)	dB(A)	43-38-33
Niveau de puissance sonore (G/M/PV)	dB(A)	58-53-48
Dimensions (HxLxP)	mm	319 x 840 x 840
Poids	kg	24
Dimensions (HxLxP) sous face	mm	30x950x950
Poids sous face	kg	4,2

Unité extérieure		RAV-GM1101AT8P-E
Débits d'air (G/PV)	m3/h	4080 - 1133
Niveau de pression sonore à 1m	dB(A)	54
Niveau de puissance sonore	dB(A)	70
Dimensions (HxLxP)	mm	890 x 900 x 320
Poids	kg	69
Plages de fonctionnement froid	°C	-15 / 46
Plages de fonctionnement chaud	°C	-15 / 15
Type compresseur		DC Twin Rotary
Raccords frigo gaz/liquide		5/8 - 3/8
Longueur frigo min/max	m	5./50
Denivelé max	m	30
Charge initiale		
Appoint de charge	g/m	30
Alimentation électrique (V-ph-Hz)		380/415-3-50, 380-3-60
Section alim. Mini UE/Protection		



0810 723 723 Service 0,05 € / appel + prix appel

Toshiba Airconditionning (TFD SNC) ne peut engager sa responsabilité concernant les données de ce document qui peuvent être changées sans préavis.

CTP

R32 - DI - Triphasé



R32
avec TOSHIBA



0 810 723 723 Service 0,05 € / appel + prix appel

Toshiba Airconditionning (TFD SNC) ne peut engager sa responsabilité concernant les données de ce document qui peuvent être changées sans préavis.

Plafonnier

RAV-RM1101CTP-E + RAV-GM1101AT8P-E

Système Plafonnier	UE	R32	Triphasé
		RAV-GM1101AT8P-E	
		RAV-RM1101CTP-E	
Puissance froid	kW	9,5	
Puissance froid min-max	kW	3,0 - 11,2	
Puissance absorbée min-nom-max	kW	0.60-2,95-4.10	
EER	W/W	3,22	
SEER		5,86	
Label énergétique froid		A+	
Puissance chaud +7°C (nominal)	kW	11,2	
Puissance chaud -7°C (nom/max)	kW		
Puissance chaud min-max	kW	3,0 - 13,0	
Puissance absorbée min-nom-max	kW	0.60-2,94-4.10	
COP	W/W	3,81	
SCOP		4,27	
Label énergétique chaud		A+	

Unité intérieure		RAV-RM1101CTP-E
Débits d'air (G/PV)	m3/h	1860/1020
Niveau de pression sonore (G/M/PV à 1,5m)	dB(A)	44-38-32
Niveau de puissance sonore (G/M/PV)	dB(A)	59-53-47
Dimensions (HxLxP)	mm	235 x 1586 x 690
Poids	kg	37

Unité extérieure		RAV-GM1101AT8P-E
Débits d'air (G/PV)	m3/h	4 080
Niveau de pression sonore à 1m	dB(A)	54
Niveau de puissance sonore	dB(A)	70
Dimensions (HxLxP)	mm	890 x 900 x 320
Poids	kg	69
Plages de fonctionnement froid	°C	-15 / 46
Plages de fonctionnement chaud	°C	-15 / 15
Type compresseur		DC Twin Rotary
Raccords frigo gaz/liquide		5/8 - 3/8
Longueur frigo min/max	m	5./50
Denivelé max	m	30
Alimentation électrique (V-ph-Hz)		380/415-3-50, 380-3-60
Section alim. Mini UE/Protection		

FT

R32 - DI - Triphasé



Système Armoire

RAV-RM1101FT-ES + RAV-GM1101AT8-E

		R32	Triphasé
Système Armoire	UE	RAV-GM1101AT8-E	
	UI	RAV-RM1101FT-ES	
Puissance froid	kW	10,00	
Puissance froid min-max	kW	2,6 - 12,0	
Puissance absorbée min-nom-max	kW		
EER	W/W	3,18	
SEER		5,45	
Label énergétique froid		A	
Puissance chaud +7°C (nominal)	kW	11,20	
Puissance chaud -7°C (nom/max)	kW		
Puissance chaud min-max	kW	2,4 - 13,0	
Puissance absorbée min-nom-max	kW		
COP	W/W	3,68	
SCOP		3,96	
Label énergétique chaud		A	

R32
avec TOSHIBA

Unité intérieure		RAV-RM1101FT-ES
Débits d'air (G/PV)	m3/h	1660/1190
Niveau de pression sonore (G/M/PV à 1,5m)	dB(A)	51/46/41
Niveau de puissance sonore (G/M/PV)	dB(A)	65/61/55
Dimensions (HxLxP)	mm	1750 x 600 x 390
Poids	kg	59

Unité extérieure		RAV-GM1101AT8-E
Débits d'air (G/PV)	m3/h	4080
Niveau de pression sonore à 1m	dB(A)	54
Niveau de puissance sonore	dB(A)	70
Dimensions UE (HxLxP)	mm	890 x 900 x 320
Poids	kg	69
Plages de fonctionnement froid	°C	-15 / 46
Plages de fonctionnement chaud	°C	-15 / 15
Type compresseur		DC Twin Rotary
Raccords frigo gaz/liquide		5/8 - 3/8
Longueur frigo min/max	m	5 / 50
Denivelé max	m	30
Charge initiale		2,1 (1,42)
Appoint de charge	g/m	35
Alimentation électrique (V-ph-Hz)		380/415 - 3 - 50
Section alim. Mini UE/Protection		5G2,5 / 20A



0 810 723 723 Service 0,05 € / appel
→ prix appel

Toshiba Airconditionning (TFD SNC) ne peut engager sa responsabilité concernant les données de ce document qui peuvent être changées sans préavis.

FT

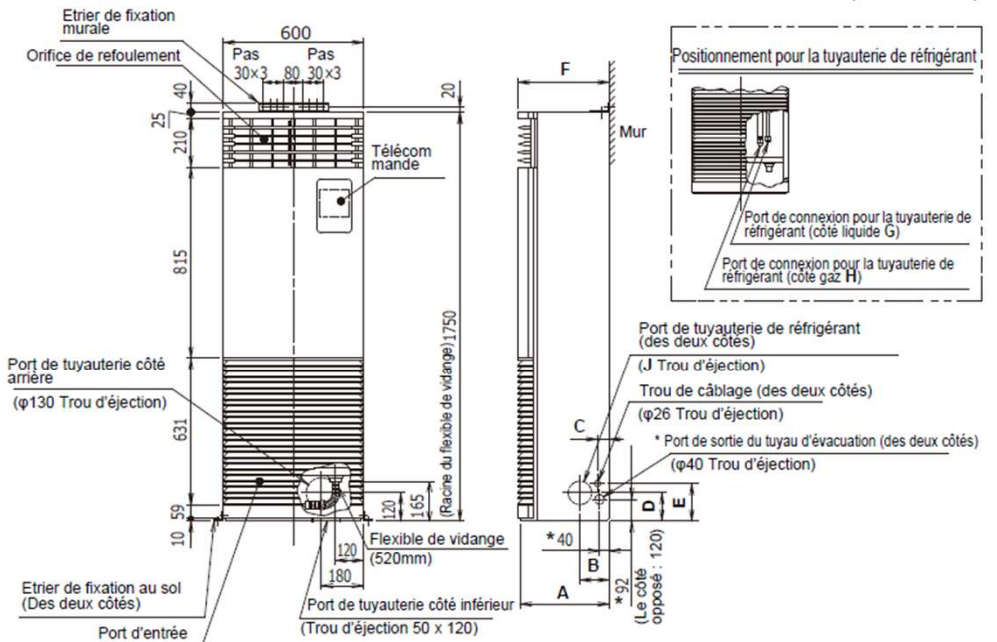
DIGITAL INVERTER

Armoire

RAV-GM1101ATP-E + RAV-RM1101FT-ES
 RAV-GM1401ATP-E + RAV-RM1401FT-ES
 RAV-GM1101AT8P-E + RAV-RM1101FT-ES
 RAV-GM1401AT8P-E + RAV-RM1401FT-ES

Unité intérieure

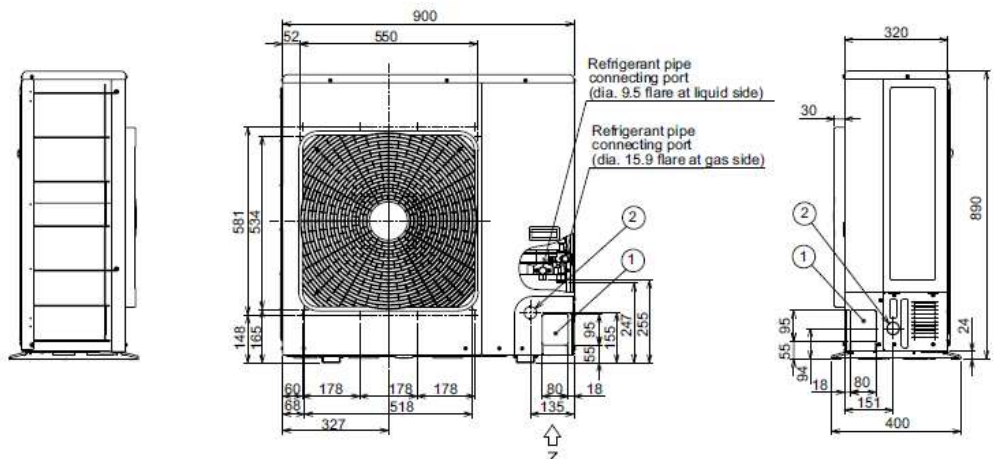
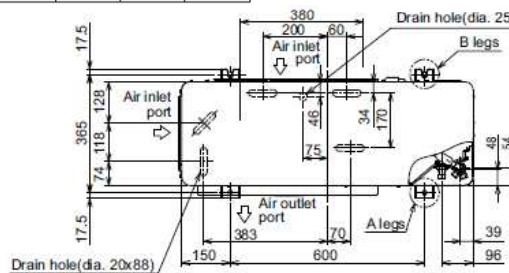
■ Vues externes



* Le port d'extraction du tuyau de vidange (des deux côtés) concerne uniquement les modèles RM110 à RM160. Pour raccorder le tuyau d'évacuation à droite ou à gauche, passez-le dans le trou défonçable pour les tuyaux de réfrigérant sur les modèles RM56 à RM80.

Modèle RAV-	A	B	C	D	E	F	G	H	J
RM56	200	50	107	132	157	210	φ 6.4	φ 12.7	φ 80
RM80							φ 9.5	φ 15.9	
RM110 à RM160	380	125	50	120	160	390			φ 100

Unité extérieure



R32
 avec TOSHIBA