

PTPOWER 185-FE - Bloc de jonction de puissance



1054724

<https://www.phoenixcontact.com/fr/produits/1054724>

Veillez tenir compte du fait que les données affichées dans ce document PDF proviennent de notre catalogue en ligne. Vous trouverez les données complètes dans la documentation utilisateur. Nos conditions générales d'utilisation des téléchargements sont applicables.



Bloc de jonction de puissance, tension nominale: 1000 V, intensité nominale: 309 A, nombre de connexions: 2, nombre de pôles: 1, type de raccordement: Raccordement PowerTurn, 1er étage, section : 95 mm² - 185 mm², type de montage: NS 35/15, coloris: noir/jaune

Avantages

- Grâce au bloc de jonction haute intensité, l'enfichage est simple et facile, même pour les gros conducteurs
- Outre le point-test existant, il est possible d'enficher des blocs de jonction de dérivation, qui permettent d'accueillir deux fils d'essai supplémentaires
- Les bornes de raccordement Push-in se distinguent, outre les propriétés du système CLIPLINE complète, par un câblage simple et sans outil des conducteurs avec embout ou des conducteurs rigides
- Le type compact permet un câblage dans les espaces les plus réduits

Données commerciales

Référence	1054724
Conditionnement	3 Unité(s)
Commande minimum	3 Unité(s)
Clé de vente	BE2211
Product key	BE2211
Page catalogue	Page 141 (C-1-2019)
GTIN	4055626690834
Poids par pièce (emballage compris)	350 g
Poids par pièce (hors emballage)	350 g
Numéro du tarif douanier	85369010
Pays d'origine	PL

Caractéristiques techniques

Propriétés du produit

Type de produit	Bloc de jonction de puissance
Nombre de pôles	1
Nombre de connexions	2
Nombre de rangées	1
Potentiels	1

Propriétés d'isolation

Catégorie de surtension	III
Degré de pollution	3

Propriétés électriques

Tension de choc assignée	8 kV
Puissance dissipée maximale en condition nominale	9,55 W

Caractéristiques de raccordement

Nombre de raccordements par étage	2
Section nominale	150 mm ²

1er étage

Longueur à dénuder	40 mm
Gabarit	B14
Connexion selon la norme	CEI 60947-7-1
Section de conducteur rigide	95 mm ² ... 185 mm ²
Section du conducteur AWG	250 kcmil ... 350 kcmil (conversion selon CEI)
Section de conducteur souple	95 mm ² ... 185 mm ²
Section de conducteur souple [AWG]	250 kcmil ... 350 kcmil (conversion selon CEI)
Section de conducteur flexible (embout sans douille en plastique)	95 mm ² ... 150 mm ²
Section de conducteur flexible (embout avec douille en plastique)	95 mm ² ... 150 mm ²
Section avec pont d'insertion rigide	95 mm ² ... 150 mm ²
Section avec pont d'insertion souple	95 mm ² ... 150 mm ²
Flexibilité de la section avec ponts d'insertion munis d'embouts sans douille en plastique	95 mm ² ... 120 mm ²
Flexibilité de la section avec ponts d'insertion munis d'embouts avec douille en plastique	95 mm ² ... 120 mm ²
Int. nom.	309 A
Courant de charge maximal	309 A (pour une section de conducteur de 150 mm ²)
Tension nominale	1000 V

1er étage Section de raccordement par enfichage direct

Section de conducteur rigide	95 mm ² ... 185 mm ²
Section de conducteur flexible (embout sans douille en plastique)	95 mm ² ... 150 mm ²
Section de conducteur flexible (embout avec douille en plastique)	95 mm ² ... 150 mm ²

PTPOWER 185-FE - Bloc de jonction de puissance



1054724

<https://www.phoenixcontact.com/fr/produits/1054724>

Dimensions

Largeur	31 mm
Hauteur	116,4 mm
Profondeur sur NS 35/15	116,5 mm

Indications sur les matériaux

Coloris	noir/jaune
Classe d'inflammabilité selon UL 94	V0
Groupe d'isolant	I
Matériau isolant	PA

Propriétés mécaniques

Caractéristiques mécaniques

Paroi latérale ouverte	non
------------------------	-----

Conditions environnementales et de durée de vie

Conditions ambiantes

Température ambiante (stockage/transport)	-25 °C ... 60 °C (pour une période limitée, pas plus de 24 h, de -60 °C °C à +70 °C)
Température ambiante (montage)	-5 °C ... 70 °C
Température ambiante (confirmation)	-5 °C ... 70 °C
Humidité de l'air admissible (stockage/transport)	30 % ... 70 %

Normes et spécifications

Connexion selon la norme	CEI 60947-7-1
--------------------------	---------------

Montage

Type de montage	NS 35/15
-----------------	----------

Dessins

Schéma de connexion



1054724

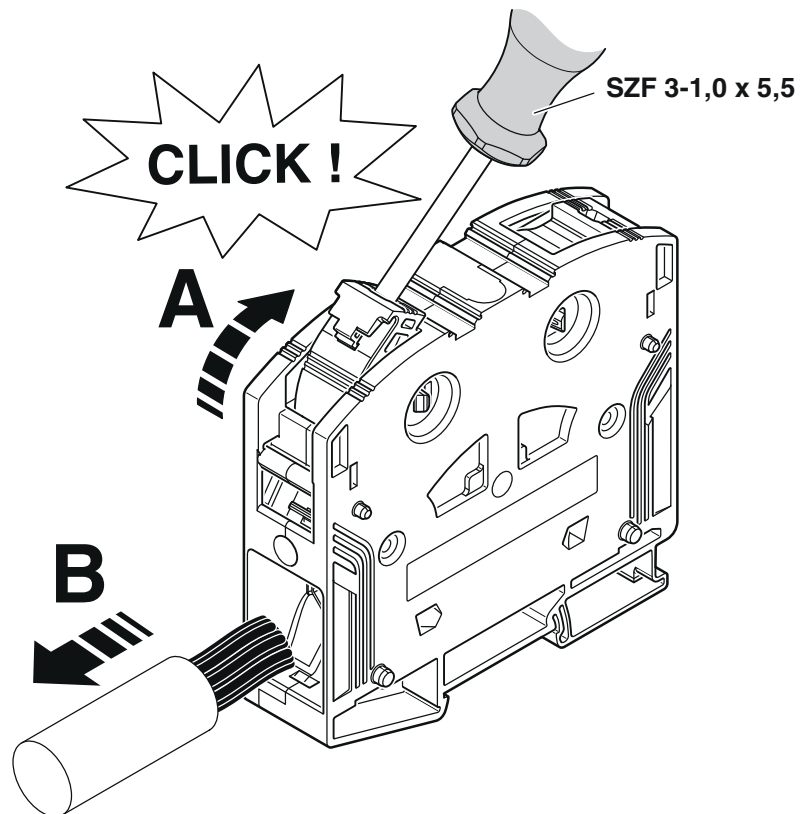
<https://www.phoenixcontact.com/fr/produits/1054724>

Dessin schématique

PTPOWER



AGK 10-PTPOWER	0,5 mm ² ... 16 mm ²	18 mm
PTPOWER 35	2,5 mm ² ... 35 mm ²	25 mm
PTPOWER 50	10 mm ² ... 50 mm ²	32 mm
PTPOWER 95	25 mm ² ... 95 mm ²	40 mm
PTPOWER 185	95 mm ² ... 185 mm ²	40 mm



PPOWER 185-FE - Bloc de jonction de puissance





1054724

<https://www.phoenixcontact.com/fr/produits/1054724>

Homologations

 To download certificates, visit the product detail page: <https://www.phoenixcontact.com/fr/produits/1054724>

 UL Recognized Identifiant de l'homologation: E60425				
	Tension nominale U_N	Intensité nominale I_N	Section AWG	Section mm^2
Groupe utilisateur F	1000 V	290 A	3/0 - 350	-
Groupe utilisateur E	1000 V	290 A	3/0 - 350	-

 EAC Identifiant de l'homologation: RU C-DE.BL08.B.00644	
---	--

DNV Identifiant de l'homologation: TAE00000Z9	
---	--

1054724

<https://www.phoenixcontact.com/fr/produits/1054724>

Classifications

ECLASS

ECLASS-11.0	27141120
ECLASS-13.0	27250101

ETIM

ETIM 8.0	EC000897
----------	----------

UNSPSC

UNSPSC 21.0	39121400
-------------	----------

PPOWER 185-FE - Bloc de jonction de puissance



1054724

<https://www.phoenixcontact.com/fr/produits/1054724>

Conformité environnementale

China RoHS

Période d'utilisation conforme : illimitée = EFUP-e

Aucune substance dangereuse dépassant les valeurs seuils ;

1054724

<https://www.phoenixcontact.com/fr/produits/1054724>

Accessoires

i Remarque : l'utilisation des accessoires mentionnés ci-après peut limiter ce produit.

EB 2-31/PT - Pont d'insertion

3215057

<https://www.phoenixcontact.com/fr/produits/3215057>

Pont d'insertion, pas: 31 mm, nombre de pôles: 2, longueur: 78 mm, coloris: rouge



i Intensité admissible maximale: 232 A

EB 3-31/PT - Pont d'insertion

3215058

<https://www.phoenixcontact.com/fr/produits/3215058>

Pont d'insertion, pas: 31 mm, nombre de pôles: 3, longueur: 78 mm, coloris: rouge



i Intensité admissible maximale: 232 A

PTPOWER 185-FE - Bloc de jonction de puissance



1054724

<https://www.phoenixcontact.com/fr/produits/1054724>

AGK 10-PTPOWER - Bloc de jonction de dérivation

3260145

<https://www.phoenixcontact.com/fr/produits/3260145>



Bloc de jonction de dérivation, tension nominale: 1500 V, intensité nominale: 57 A, nombre de connexions: 2, type de raccordement: Raccordement Push-in, 1er étage, Section de référence: 10 mm², section : 0,5 mm² - 16 mm², type de montage: sur embase, coloris: gris

AGK 10-PTPOWER BU - Bloc de jonction de dérivation

3260148

<https://www.phoenixcontact.com/fr/produits/3260148>



Bloc de jonction de dérivation, tension nominale: 1500 V, intensité nominale: 57 A, nombre de connexions: 2, type de raccordement: Raccordement Push-in, 1er étage, Section de référence: 10 mm², section : 0,5 mm² - 16 mm², type de montage: sur embase, coloris: bleu

PTPOWER 185-FE - Bloc de jonction de puissance



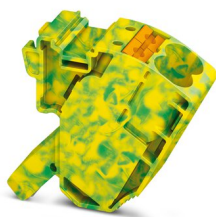
1054724

<https://www.phoenixcontact.com/fr/produits/1054724>

AGK 10-PTPOWER GN/YE - Bloc de jonction de dérivation

3260151

<https://www.phoenixcontact.com/fr/produits/3260151>



Bloc de jonction de dérivation, tension nominale: 1500 V, intensité nominale: 57 A, nombre de connexions: 2, type de raccordement: Raccordement Push-in, 1er étage, Section de référence: 10 mm², section : 0,5 mm² - 16 mm², type de montage: sur embase, coloris: vert/jaune

AGK 10-PTPOWER BK/YE - Bloc de jonction de dérivation

3260154

<https://www.phoenixcontact.com/fr/produits/3260154>



Bloc de jonction de dérivation, tension nominale: 1500 V, intensité nominale: 57 A, nombre de connexions: 2, type de raccordement: Raccordement Push-in, 1er étage, Section de référence: 10 mm², section : 0,5 mm² - 16 mm², type de montage: sur embase, coloris: noir/jaune

PTPOWER 185-FE - Bloc de jonction de puissance



1054724

<https://www.phoenixcontact.com/fr/produits/1054724>

SZF 3-1,0X5,5 - Tournevis

1206612

<https://www.phoenixcontact.com/fr/produits/1206612>



Outil de déverrouillage, pour blocs de jonction ST, s'utilise aussi comme tournevis pour tête fendue, dimensions : 1,0 x 5,5 x 150 mm, manche à deux composants, antidérapant

CEC PTPOWER 95/185 - Cache

1056087

<https://www.phoenixcontact.com/fr/produits/1056087>



Cache, jaune, repéré: Symbole éclair, type de montage: enfichage

PTPOWER 185-FE - Bloc de jonction de puissance

1054724

<https://www.phoenixcontact.com/fr/produits/1054724>



PTPOWER-IL - Matériaux de montage

1180891

<https://www.phoenixcontact.com/fr/produits/1180891>

Autocollant de service pour la PTPOWER



SZS 0,8X4,0 VDE - Tournevis

1212508

<https://www.phoenixcontact.com/fr/produits/1212508>

Tournevis, tête fendue, isolé selon VDE, taille : 0,80x4,0x100 mm, manche à deux composants, antidérapant



PTPOWER 185-FE - Bloc de jonction de puissance



1054724

<https://www.phoenixcontact.com/fr/produits/1054724>

SZK PZ2 VDE - Tournevis

1206463

<https://www.phoenixcontact.com/fr/produits/1206463>



Tournevis, cruciforme PZ, isolé selon VDE, dimensions : PZ 2 x 100 mm, manche à deux composants, antidérapant

SF-PH 2-100 S-VDE - Tournevis

1212694

<https://www.phoenixcontact.com/fr/produits/1212694>



Tournevis, cruciforme PH (taillé au laser), isolé, taille : PH 2 x 100, manche à deux composants, antidérapant

PTPOWER 185-FE - Bloc de jonction de puissance



1054724

<https://www.phoenixcontact.com/fr/produits/1054724>

NS 35/15 PERF 2000MM - Profilé percé

1201730

<https://www.phoenixcontact.com/fr/produits/1201730>



Profilé percé, similaire à EN 60715, matériau: Acier, galvanisé, traité par passivation couche épaisse, Profil standard, coloris: argenté, Conditionnement par 25 unités (50 m)

NS 35/15 UNPERF 2000MM - Profilé plein

1201714

<https://www.phoenixcontact.com/fr/produits/1201714>



Profilé plein, similaire à EN 60715, matériau: Acier, galvanisé, traité par passivation couche épaisse, Profil standard, coloris: argenté, Conditionnement par 25 unités (50 m)

PTPOWER 185-FE - Bloc de jonction de puissance



1054724

<https://www.phoenixcontact.com/fr/produits/1054724>

NS 35/15 WH PERF 2000MM - Profilé percé

0806602

<https://www.phoenixcontact.com/fr/produits/0806602>



Profilé percé, similaire à EN 60715, matériau: Acier, galvanisé, passivation blanche, Profil standard, coloris: blanc, Conditionnement par 25 unités (50 m)

NS 35/15 WH UNPERF 2000MM-VPE 10 - Profilé plein

1204135

<https://www.phoenixcontact.com/fr/produits/1204135>



Profilé plein, similaire à EN 60715, matériau: Acier, galvanisé, passivation blanche, Profil standard, coloris: argenté, Conditionnement par 10 unités (20 m)

PTPOWER 185-FE - Bloc de jonction de puissance



1054724

<https://www.phoenixcontact.com/fr/produits/1054724>

NS 35/15 AL UNPERF 2000MM - Profilé plein

1201756

<https://www.phoenixcontact.com/fr/produits/1201756>



Profilé plein, similaire à EN 60715, matériau: Aluminium, aucun revêtement, Profil standard, coloris: argenté

NS 35/15 ZN PERF 2000MM - Profilé percé

1206599

<https://www.phoenixcontact.com/fr/produits/1206599>



Profilé percé, similaire à EN 60715, matériau: Acier, galvanisé, Profil standard, coloris: argenté, Conditionnement par 25 unités (50 m)

PTPOWER 185-FE - Bloc de jonction de puissance



1054724

<https://www.phoenixcontact.com/fr/produits/1054724>

NS 35/15 ZN UNPERF 2000MM - Profilé plein

1206586

<https://www.phoenixcontact.com/fr/produits/1206586>



Profilé plein, similaire à EN 60715, matériau: Acier, galvanisé, Profil standard, coloris: argenté, Conditionnement par 25 unités (50 m)

NS 35/15 CU UNPERF 2000MM-VPE 10 - Profilé plein

1201895

<https://www.phoenixcontact.com/fr/produits/1201895>



Profilé plein, similaire à EN 60715, matériau: Cuivre, aucun revêtement, Profil standard, coloris: cuivre, Conditionnement par 10 unités (20 m)

PTPOWER 185-FE - Bloc de jonction de puissance



1054724

<https://www.phoenixcontact.com/fr/produits/1054724>

NS 35/15 CAP - Bouchon d'extrémité

1206573

<https://www.phoenixcontact.com/fr/produits/1206573>

Pièce de fermeture pour profilés NS 35/15



E/AL-NS 35 - Butée

1201662

<https://www.phoenixcontact.com/fr/produits/1201662>

Butée, support terminal des UKH 50 à UKH 240, s'insère sur le profilé NS 35 et se fixe avec 2 vis, largeur : 10 mm, coloris : aluminium



1054724

<https://www.phoenixcontact.com/fr/produits/1054724>

ZB 10:UNBEDRUCKT - Ruban de repérage ZB

1053001

<https://www.phoenixcontact.com/fr/produits/1053001>



Ruban de repérage ZB, Rubans, blanc, vierge, repérable avec : PLOTMARK, CMS-P1-PLOTTER, type de montage: encliquetage, pour bloc de jonction au pas de : 10,2 mm, surface utile: 10,5 x 10,15 mm, Nombre d'étiquettes: 10

ZB 10 CUS - Ruban de repérage ZB

0824941

<https://www.phoenixcontact.com/fr/produits/0824941>



Ruban de repérage ZB, à commander : par bandes, blanc, impression selon les indications du client, type de montage: encliquetage dans la rainure de repérage élevée, pour bloc de jonction au pas de : 10,2 mm, surface utile: 10,15 x 10,5 mm, Nombre d'étiquettes: 10

PTPOWER 185-FE - Bloc de jonction de puissance



1054724

<https://www.phoenixcontact.com/fr/produits/1054724>

ZB10,LGS:FORTL.ZAHLEN - Ruban de repérage ZB

1053014

<https://www.phoenixcontact.com/fr/produits/1053014>



Ruban de repérage ZB, Rubans, blanc, repéré, repérable avec : CMS-P1-PLOTTER, impression longitudinale: numérotation continue 1 ... 10, 11 ... 20, etc. jusqu'à 91 ... 100, type de montage: encliquetage, pour bloc de jonction au pas de : 10,2 mm, surface utile: 10,15 x 10,5 mm, Nombre d'étiquettes: 10

ZB10,QR:FORTL.ZAHLEN - Ruban de repérage ZB

1053027

<https://www.phoenixcontact.com/fr/produits/1053027>



Ruban de repérage ZB, Rubans, blanc, repéré, repérable avec : CMS-P1-PLOTTER, impression transversale: numérotation continue 1 ... 10, 11 ... 20, etc. jusqu'à 91 ... 100, type de montage: encliquetage, pour bloc de jonction au pas de : 10,2 mm, surface utile: 10,15 x 10,5 mm, Nombre d'étiquettes: 10

PTPOWER 185-FE - Bloc de jonction de puissance



1054724

<https://www.phoenixcontact.com/fr/produits/1054724>

ZB10,LGS:L1-N,PE - Repères pour blocs de jonction

1053412

<https://www.phoenixcontact.com/fr/produits/1053412>



Repères pour blocs de jonction, Rubans, blanc, repéré, repérable avec : CMS-P1-PLOTTER, longitudinal: L1, L2, L3, N, PE, L1, L2, L3, N, PE, type de montage: encliquetage, pour bloc de jonction au pas de : 10,2 mm, surface utile: 10,15 x 10,5 mm, Nombre d'étiquettes: 10

ZB10,LGS:U-N - Repères pour blocs de jonction

1053438

<https://www.phoenixcontact.com/fr/produits/1053438>



Repères pour blocs de jonction, Rubans, blanc, repéré, repérable avec : CMS-P1-PLOTTER, longitudinal: U, V, W, N, GND, U, V, W, N, GND, type de montage: encliquetage, pour bloc de jonction au pas de : 10,2 mm, surface utile: 10,15 x 10,5 mm, Nombre d'étiquettes: 10

PTPOWER 185-FE - Bloc de jonction de puissance



1054724

<https://www.phoenixcontact.com/fr/produits/1054724>

UC-TM 10 - Repères pour blocs de jonction

0818069

<https://www.phoenixcontact.com/fr/produits/0818069>



Repères pour blocs de jonction, Planche, blanc, vierge, repérable avec : BLUEMARK ID COLOR, BLUEMARK ID, BLUEMARK CLED, PLOTMARK, CMS-P1-PLOTTER, type de montage: encliquetage, pour bloc de jonction au pas de : 10,2 mm, surface utile: 9,6 x 10,5 mm, Nombre d'étiquettes: 48

UC-TM 10 CUS - Repères pour blocs de jonction

0824605

<https://www.phoenixcontact.com/fr/produits/0824605>



Repères pour blocs de jonction, à commander : sous forme de planche, blanc, impression selon les indications du client, type de montage: encliquetage dans la rainure de repérage élevée, pour bloc de jonction au pas de : 10,2 mm, surface utile: 9,6 x 10,5 mm, Nombre d'étiquettes: 48

PTPOWER 185-FE - Bloc de jonction de puissance



1054724

<https://www.phoenixcontact.com/fr/produits/1054724>

UCT-TM 10 - Repères pour blocs de jonction

0829142

<https://www.phoenixcontact.com/fr/produits/0829142>



Repères pour blocs de jonction, Planche, blanc, vierge, repérable avec : TOPMARK NEO, LASER TOPMARK, BLUEMARK ID COLOR, BLUEMARK ID, BLUEMARK CLED, THERMOMARK PRIME, THERMOMARK CARD 2.0, THERMOMARK CARD, type de montage: encliquetage, pour bloc de jonction au pas de : 10,2 mm, surface utile: 8,9 x 9,6 mm, Nombre d'étiquettes: 36

UCT-TM 10 CUS - Repères pour blocs de jonction

0829623

<https://www.phoenixcontact.com/fr/produits/0829623>



Repères pour blocs de jonction, à commander : sous forme de planche, blanc, impression selon les indications du client, type de montage: encliquetage dans la rainure de repérage élevée, pour bloc de jonction au pas de : 10,2 mm, surface utile: 8,9 x 9,6 mm, Nombre d'étiquettes: 36

PTPOWER 185-FE - Bloc de jonction de puissance



1054724

<https://www.phoenixcontact.com/fr/produits/1054724>

MPS-MT - Fiche de test

0201744

<https://www.phoenixcontact.com/fr/produits/0201744>



Fiche de test, avec raccordement soudé, section de conducteur jusqu'à 1 mm², nombre de pôles: 1, coloris: gris

MPS-IH WH - Manchon isolant

0201663

<https://www.phoenixcontact.com/fr/produits/0201663>

Manchon isolant, coloris: blanc



PTPOWER 185-FE - Bloc de jonction de puissance

1054724

<https://www.phoenixcontact.com/fr/produits/1054724>



MPS-IH RD - Manchon isolant

0201676

<https://www.phoenixcontact.com/fr/produits/0201676>

Manchon isolant, coloris: rouge

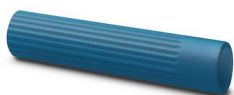


MPS-IH BU - Manchon isolant

0201689

<https://www.phoenixcontact.com/fr/produits/0201689>

Manchon isolant, coloris: bleu



PTPOWER 185-FE - Bloc de jonction de puissance

1054724

<https://www.phoenixcontact.com/fr/produits/1054724>



MPS-IH YE - Manchon isolant

0201692

<https://www.phoenixcontact.com/fr/produits/0201692>

Manchon isolant, coloris: jaune



MPS-IH GN - Manchon isolant

0201702

<https://www.phoenixcontact.com/fr/produits/0201702>

Manchon isolant, coloris: vert



PTPOWER 185-FE - Bloc de jonction de puissance

1054724

<https://www.phoenixcontact.com/fr/produits/1054724>



MPS-IH GY - Manchon isolant

0201728

<https://www.phoenixcontact.com/fr/produits/0201728>

Manchon isolant, coloris: gris



MPS-IH BK - Manchon isolant

0201731

<https://www.phoenixcontact.com/fr/produits/0201731>

Manchon isolant, coloris: noir



PTPOWER 185-FE - Bloc de jonction de puissance



1054724

<https://www.phoenixcontact.com/fr/produits/1054724>

PROJECT COMPLETE - Logiciel

1050453

<https://www.phoenixcontact.com/fr/produits/1050453>



Logiciel intuitif de planification et de repérage pour la planification de barrettes de raccordement et le marquage professionnel de matériaux de repérage pour les blocs de jonction, les conducteurs, les câbles, les appareils et les installations. Le logiciel est disponible au téléchargement

A 95 -40 - Embout

3241242

<https://www.phoenixcontact.com/fr/produits/3241242>



Embout, coloris: argenté

PTPOWER 185-FE - Bloc de jonction de puissance



1054724

<https://www.phoenixcontact.com/fr/produits/1054724>

A 120 -40 - Embout

1090640

<https://www.phoenixcontact.com/fr/produits/1090640>



Embout, coloris: argenté

CRIMPFOX 50R - Pince à sertir

1212041

<https://www.phoenixcontact.com/fr/produits/1212041>



Pince à sertir pour embouts sans collier isolant suivant DIN 46228 Partie 1 et embouts avec collier isolant suivant DIN 46228 Partie 4, 35 mm² ... 50 mm², insertion latérale, sertissage WM

PTPOWER 185-FE - Bloc de jonction de puissance



1054724

<https://www.phoenixcontact.com/fr/produits/1054724>

CRIMPFOX-M - Pince à sertir

1212072

<https://www.phoenixcontact.com/fr/produits/1212072>



Corps de pince, pour recevoir les matrices de types de contacts les plus variés

CRIMPFOX-C120 - Pince à sertir

1212318

<https://www.phoenixcontact.com/fr/produits/1212318>



Corps de pince, pour recevoir les matrices de types de contacts les plus variés jusqu'à 120 mm²

Phoenix Contact 2023 © - Tous droits réservés
<https://www.phoenixcontact.com>

PHOENIX CONTACT SAS
52 Boulevard de Beaubourg Emerainville
77436 Marne La Vallée Cedex 2 France
+33 (0) 1 60 17 98 98
documentation@phoenixcontact.fr