



# MASTERColour CDM MW Eco

## MASTERColour MW eco MASTERColour CDM-T MW eco 360W/842 E40

Lampes à halogénure métallisé à brûleur céramique pourvues d'une ampoule extérieure tubulaire ou ellipsoïdale transparente, faites sur mesure pour remplacer et surpasser les lampes à halogénure métallisé à brûleur à quartz sur les appareillages actuels.

### Données du produit

Caractéristiques générales	
Culot	E40 [ E40]
Position de fonctionnement	P45 [ p45]
Durée de vie à 5% de mortalité (nom.)	12000 h
Durée de vie à 10% de mortalité (nom.)	16000 h
Durée de vie à 20% de mortalité (nom.)	20000 h
Durée de vie moyenne (nom.)	30000 h
Description du système	Horizontale [ Position de fonctionnement horiz.]
LSF 2000 h Rated	99 %
LSF 4000 h Rated	99 %
LSF 6000 h Rated	99 %
LSF 8000 h Rated	98 %
LSF 12000 h Rated	95 %
LSF 16000 h Rated	90 %
LSF 20000 h Rated	80 %
LSF 24000 h Rated	70 %
LLMF 28 000 h nominal	56 %

LSF 30000 h Rated	50 %
Photométries et Colorimétries	
Code couleur	842 [ CCT de 4200 K]
Flux lumineux (nominal) (nom.)	35270 lm
Couleur	Blanc brillant (CW)
Coordonnée trichromatique x (nom.)	376
Coordonnée de chromaticité Y (nom.)	374
Température de couleur proximale (nom.)	4200 K
Efficacité lumineuse (valeur nominale)	98 lm/W
Indice de rendu des couleurs (nom.)	88
Dépréciation à 2000 h	92 %
LLMF 4000 h Rated	87 %
Dépréciation à 5000 h	84 %
LLMF 8000 h Rated	82 %
LLMF 12000 h Rated	80 %
LLMF 16000 h Rated	77 %
LLMF 20000 h Rated	75 %

# MASTERColour CDM MW Eco

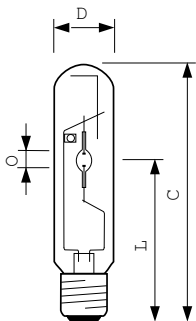
Ratio Scotopic/Photopic Lumens	1,74
<b>Caractéristiques électriques</b>	
Puissance (valeur nominale)	361,0 W
Courant de la lampe à l'amorçage (max.)	3,6 A
Courant lampe (EM) (nom.)	3,42 A
Tension d'alimentation à l'allumage (max.)	198 V
Tension d'amorçage (max.)	5000 V
Tension d'amorçage (min.)	750 V
Temps minimum de réamorçage (max.)	900 s
Délai d'allumage (max.)	30 s
Tension (max.)	133 V
Tension (min.)	115 V
Tension (nom.)	124 V
<b>Gestion et gradation</b>	
Intensité réglable	Non
Délai d'amorçage 90 % (max.)	3 min
<b>Matériaux et finitions</b>	
Finition de l'ampoule	Clair (CL)
Matériaux des ampoules	Verre dur
<b>Normes et recommandations</b>	
Classe énergétique	A+

Taux de mercure (Hg) (nom.)	51,0 mg
Consommation d'énergie kWh/1 000 h	397 kWh
<b>Ultra-Violet (UV)</b>	
Pet (Niosh) (nom.)	8 h/500lx
<b>Conditions techniques lumineuses</b>	
Température de l'ampoule (max.)	600 °C
Température culot (max.)	250 °C
<b>Données logistiques</b>	
Code de produit complet	871869664610600
Désignation Produit	MASTERColour MW eco MASTERColour CDM-T MW eco 360W/842 E40
Code barre produit (EAN)	8718696646106
Code de commande	64610600
Unité d'emballage	1
Conditionnement par carton	12
Code industriel (12NC)	928070319230
Poids net (pièce)	166,000 g

## Mises en garde et sécurité

- À utiliser uniquement dans un luminaire entièrement fermé, même lors des essais (CEI 61167, CEI 62035, CEI 60598)
- Le luminaire doit pouvoir retenir les parties de lampe chaudes en cas de casse
- Pour une utilisation avec un appareillage de contrôle conçu pour les lampes à vapeur de mercure haute pression ou de sodium haute pression avec amorceur externe
- Un bris de lampe est très peu susceptible d'influer sur votre santé. Si une lampe se brise, aérez la pièce pendant 30 minutes et retirez les morceaux, de préférence avec des gants. Placez-les dans un sac en plastique scellé et portez-le à votre site de gestion des déchets en vue de son recyclage. N'utilisez pas d'aspirateur.
- Temps de réamorçage à chaud jusqu'à 15 minutes ; les amorceurs T15 sont dès lors conseillés.

## Schéma dimensionnel

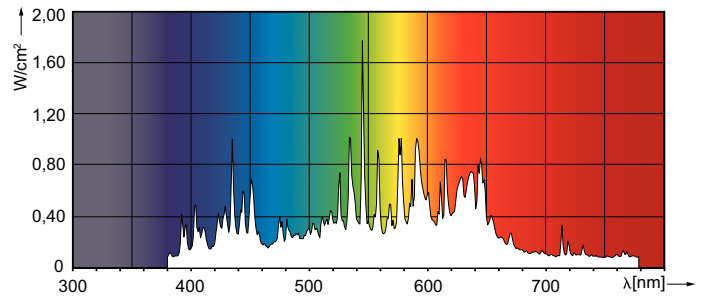
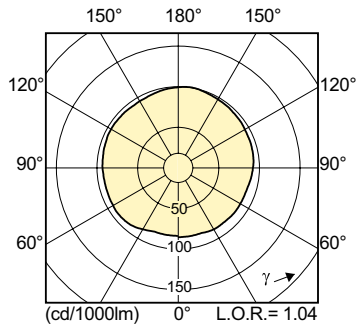


CDM-T MW eco 360W/842 E40

Product	D	O	L	C (max)
MASTERColour MW eco MASTERColour	47 mm	11,9 mm	161 mm	257 mm
CDM-T MW eco 360W/842 E40				

# MASTERCoulour CDM MW Eco

## Données photométriques



## Durée de vie

