

REL-IR4/LDP- 12DC/4X21 - Relais individuels



2903676

<https://www.phoenixcontact.com/fr/produits/2903676>

Veillez tenir compte du fait que les données affichées dans ce document PDF proviennent de notre catalogue en ligne. Vous trouverez les données complètes dans la documentation utilisateur. Nos conditions générales d'utilisation des téléchargements sont applicables.



Relais industriels enfichables avec contacts de puissance et revêtement d'or dur supplémentaire, 4 contacts inverseurs, touche de test, LED d'état, diode de roue libre, affichage mécanique de position, polarité A1+, A2-, tension de bobine : 12 V DC

Données commerciales

Référence	2903676
Conditionnement	10 Unité(s)
Commande minimum	10 Unité(s)
Clé de vente	CK6193
Product key	CK6193
Page catalogue	Page 300 (C-5-2019)
GTIN	4046356758895
Poids par pièce (emballage compris)	35,08 g
Poids par pièce (hors emballage)	34,03 g
Numéro du tarif douanier	85364190
Pays d'origine	PL

Caractéristiques techniques

Propriétés du produit

Type de produit	Relais unique
Mode de fonctionnement	100 % ED
Durée de vie mécanique	env. 2×10^7 cycles

Propriétés d'isolation

Isolant	Isolation de base
---------	-------------------

Propriétés d'isolation

Isolant	Isolation de base
Catégorie de surtension	II
Degré de pollution	2

Propriétés électriques

Durée de vie électrique	voir diagramme
Puissance dissipée maximale en condition nominale	0,94 W
Tension d'essai (Bobine/contact)	2,5 kV _{eff} (50 Hz, 1 min., bobine/contact)
Tension d'essai (Contact inverseur/contact inverseur)	2 kV _{eff} (50 Hz, 1 min., contact inverseur/contact inverseur)
Tension d'isolement assignée	250 V AC
Tension de choc assignée	2,5 kV

Données d'entrée

Côté excitation

Tension nominale d'entrée U_N	12 V DC
Plage de tension d'entrée	9,6 V DC ... 21,6 V DC (20 °C)
Sortie de couplage de l'entraînement	monostable
Entraînement (polarité)	polarisé
Courant d'entrée typique pour U_N	78 mA
Temps d'amorçage typique	13 ms
Temps de retombée typique	14 ms
Circuit de protection	Diode de roue libre
Affichage d'état	LED jaune

Données de sortie

Commutation

Type de contact	4 contacts inverseurs
Type du contact de commutation	Contact simple
Matériau des contacts	AgNi
Tension de commutation maximale	250 V AC/DC
Tension de commutation minimale	5 V (Pour 24 mA)
Intensité permanente limite	6 A

REL-IR4/LDP- 12DC/4X21 - Relais individuels



2903676

<https://www.phoenixcontact.com/fr/produits/2903676>

Courant d'enclenchement maximal	16 A (20 ms, contact NO)
Courant de commutation minimal	5 mA (pour 24 V)
Puissance de coupure (charge ohmique) max.	144 W (pour 24 V DC)
	124 W (à 48 V DC)
	108 W (à 60 V DC)
	52 W (à 110 V DC)
	48 W (à 220 V DC)
	1500 VA (pour 250 V AC)
Puissance de commutation minimale	0,12 W
Pouvoir de coupure	2 A (à 24 V, DC13)
	0,22 A (à 120 V, DC13)
	0,11 A (à 250 V, DC13)
	1,5 A (à 24 V, AC15)
	1,5 A (à 120 V, AC15)
	1 A (à 240 V, AC15)
Charge moteur selon UL 508	1/3 HP, 240 V AC

Caractéristiques de raccordement

Type de raccordement	Raccord enfichable
----------------------	--------------------

Dimensions

Largeur	21,2 mm
Hauteur	27,5 mm
Profondeur	35,6 mm

Conditions environnementales et de durée de vie

Conditions ambiantes

Indice de protection	RT I
Température ambiante (fonctionnement)	-40 °C ... 70 °C
Température ambiante (stockage/transport)	-40 °C ... 85 °C

Homologations

Test aux gaz nocifs

Repérage	ISA-S71.04. G3 Harsh Group
	EN 60068-2-60

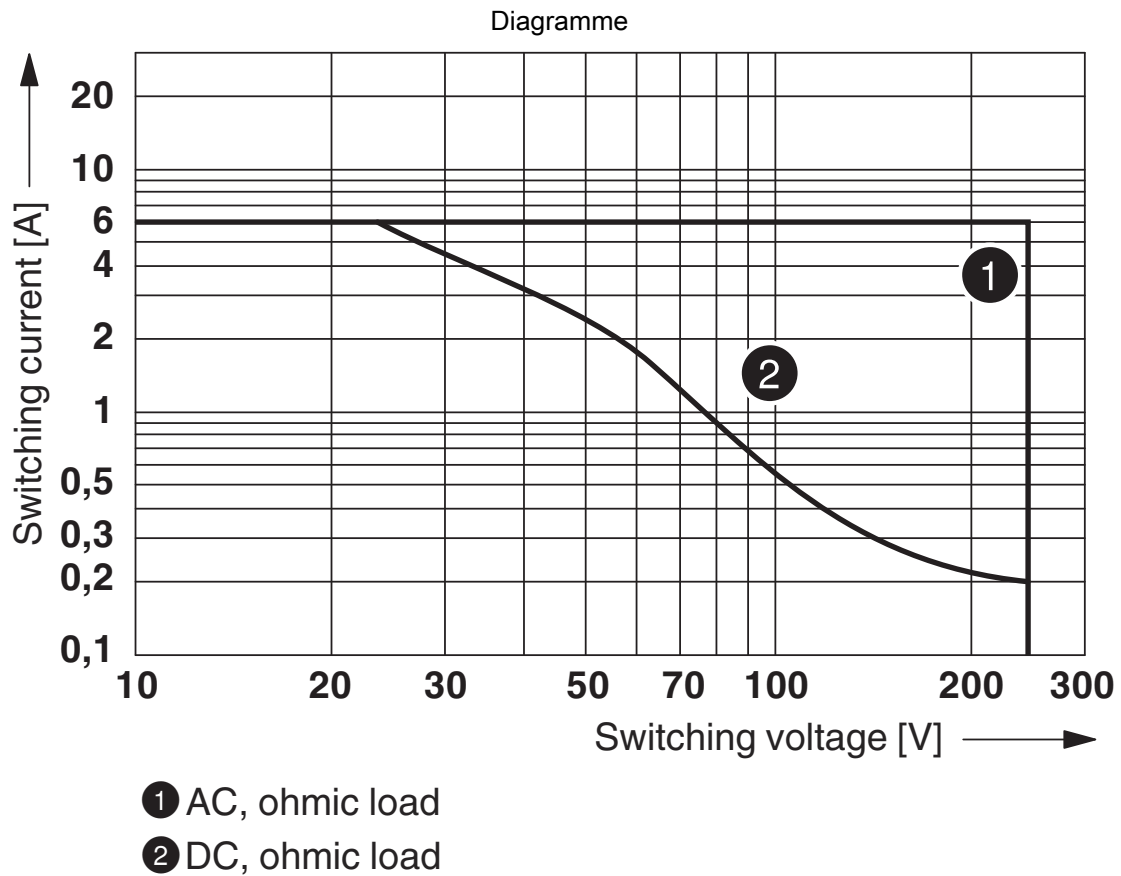
Normes et spécifications

Normes/Prescriptions	CEI 60664
	CEI 61810

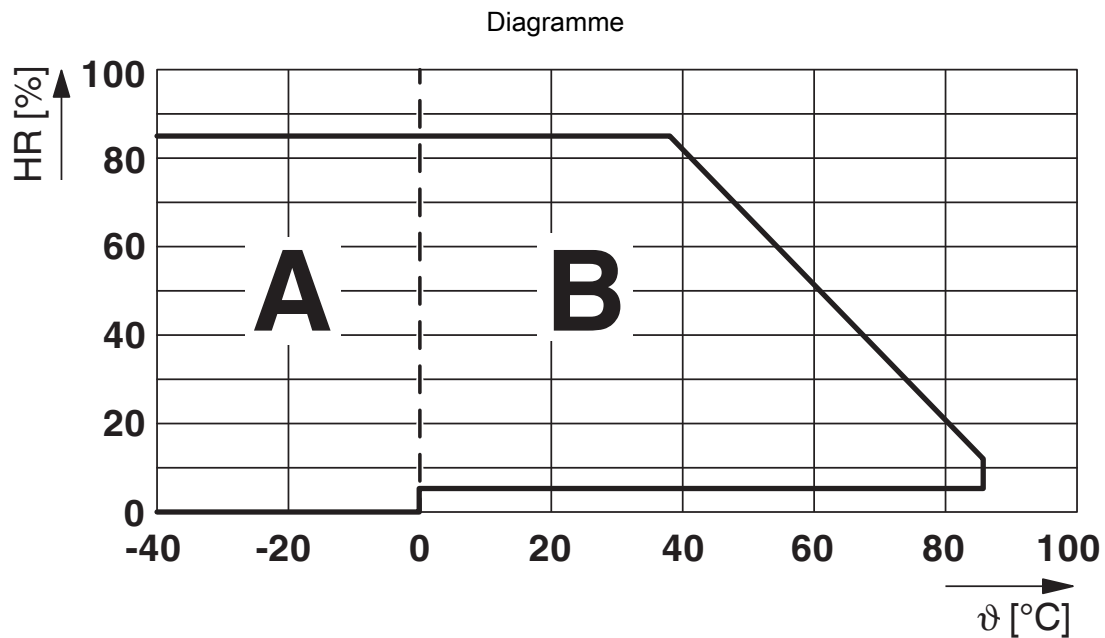
Montage

Emplacement pour le montage	indifférent
-----------------------------	-------------

Dessins



Puissance de coupure



Humidité de l'air admise pour le fonctionnement et le stockage.

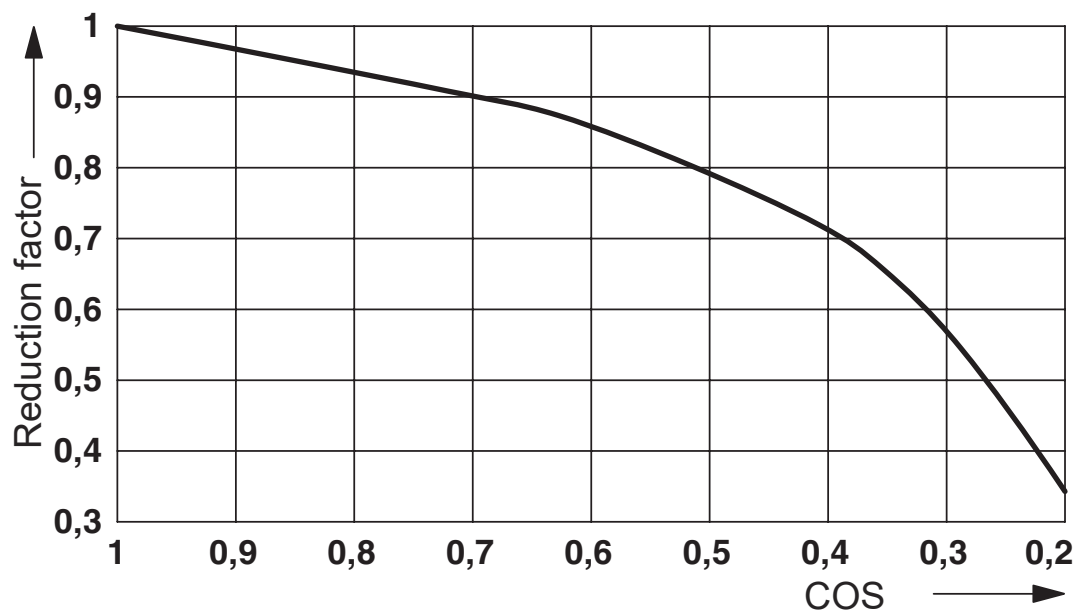
Il est impératif de respecter la température ambiante maximum autorisée indiquée dans la fiche technique.

Zone A : éviter tout givrage à des températures ambiantes ≤ 0 °C

Zone B : éviter la condensation à des températures ambiantes > 0 °C

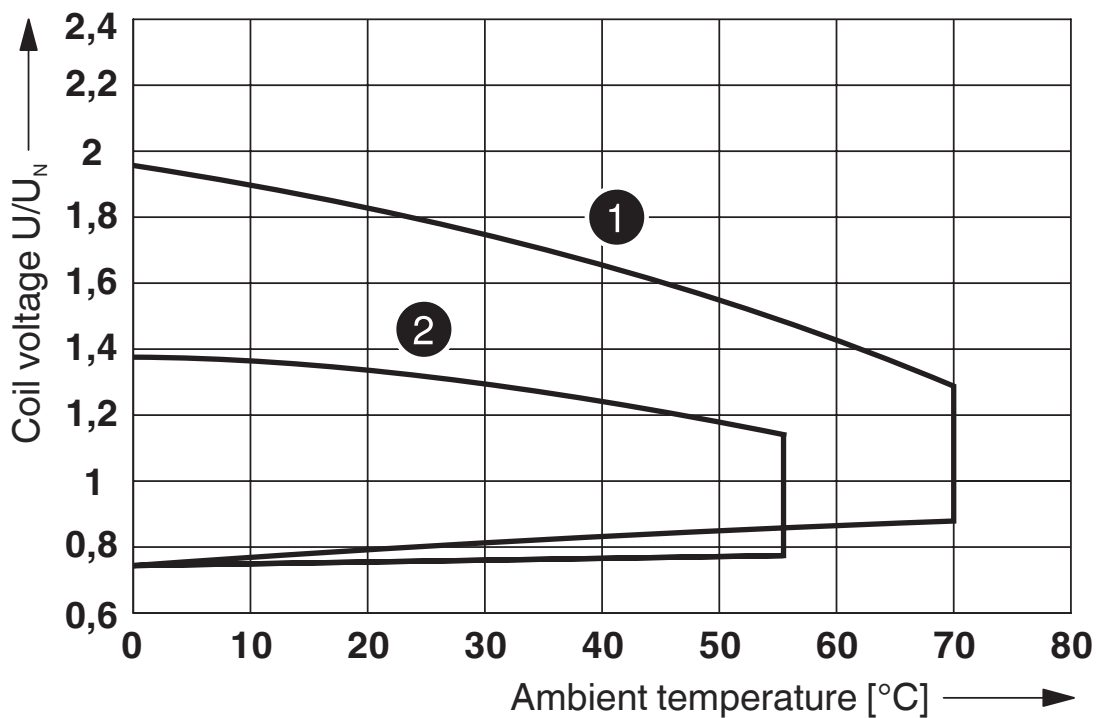
Sur 30 jours complets, répartis sur toute l'année, une humidité de l'air de 95 % est admise à une température ambiante de ≤ 25 °C.

Diagramme



Facteur durée de vie

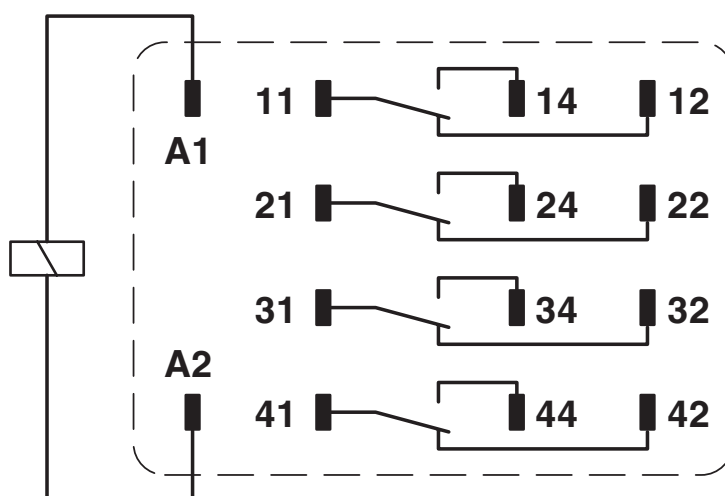
Diagramme



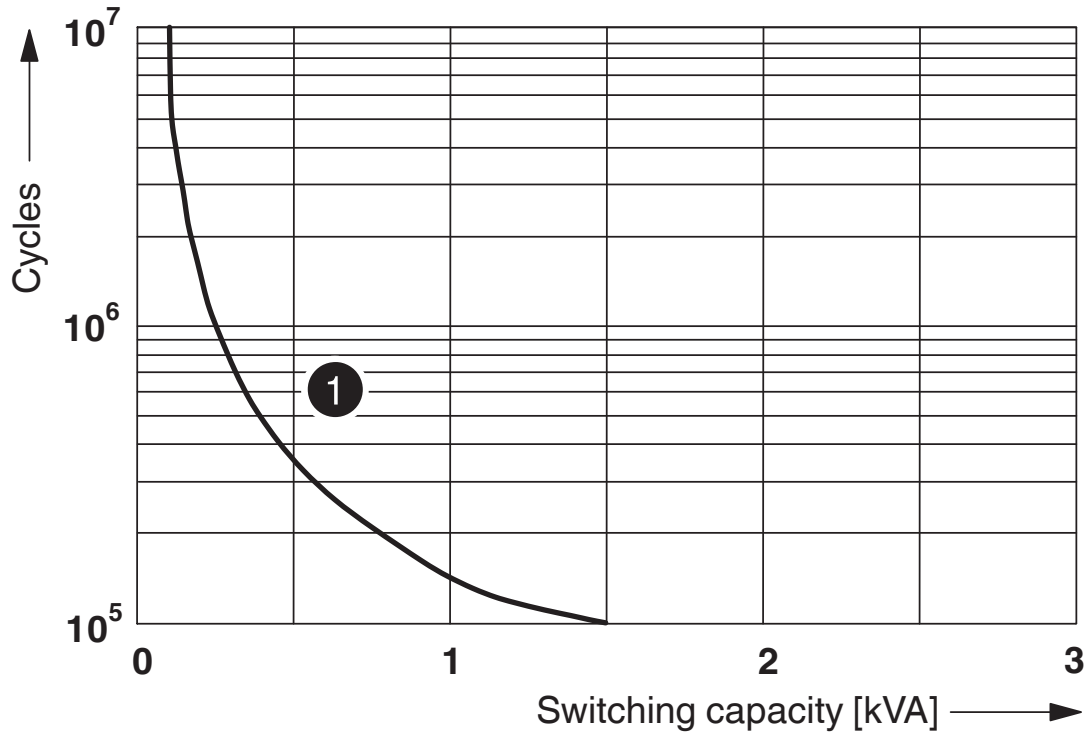
- ① DC coils
- ② AC coils

Plage de tension de service

Schéma de connexion



Diagramme



① 250 V AC, Ohmic load

Durée de vie électrique

2903676

<https://www.phoenixcontact.com/fr/produits/2903676>

Homologations

 To download certificates, visit the product detail page: <https://www.phoenixcontact.com/fr/produits/2903676>



CSA

Identifiant de l'homologation: 256725



cUL Recognized

Identifiant de l'homologation: FILE E 172140



UL Recognized

Identifiant de l'homologation: FILE E 172140



EAC

Identifiant de l'homologation: TR_TS_D_00573_c



VDE Zeichengenehmigung

Identifiant de l'homologation: 40040427

cULus Recognized

2903676

<https://www.phoenixcontact.com/fr/produits/2903676>

Classifications

ECLASS

ECLASS-11.0	27371601
ECLASS-12.0	27371601
ECLASS-13.0	27371601

ETIM

ETIM 9.0	EC001437
----------	----------

UNSPSC

UNSPSC 21.0	39122300
-------------	----------

REL-IR4/LDP- 12DC/4X21 - Relais individuels



2903676

<https://www.phoenixcontact.com/fr/produits/2903676>

Conformité environnementale

China RoHS	Période d'utilisation conforme : illimitée = EFUP-e
	Aucune substance dangereuse dépassant les valeurs seuils ;

REL-IR4/LDP- 12DC/4X21 - Relais individuels



2903676

<https://www.phoenixcontact.com/fr/produits/2903676>

Accessoires nécessaires

RIF-2-BPT/4X21 - Socle pour relais

2900934

<https://www.phoenixcontact.com/fr/produits/2900934>



Embase de relais RIF-2..., pour relais industriels avec 2 ou 4 contacts inverseurs, raccordement Push-in, enfichabilité pour modules d'entrée/antiparasite, montage sur NS 35/7,5

RIF-2-BSC/4X21 - Socle pour relais

2900932

<https://www.phoenixcontact.com/fr/produits/2900932>



Embase de relais RIF-2, pour relais industriels avec 2 ou 4 contacts inverseurs, raccordement vissé, enfichabilité pour modules d'entrée/antiparasite, montage sur NS 35/7,5

Phoenix Contact 2023 © - Tous droits réservés
<https://www.phoenixcontact.com>

PHOENIX CONTACT SAS
52 Boulevard de Beaubourg Emerainville
77436 Marne La Vallée Cedex 2 France
+33 (0) 1 60 17 98 98
documentation@phoenixcontact.fr