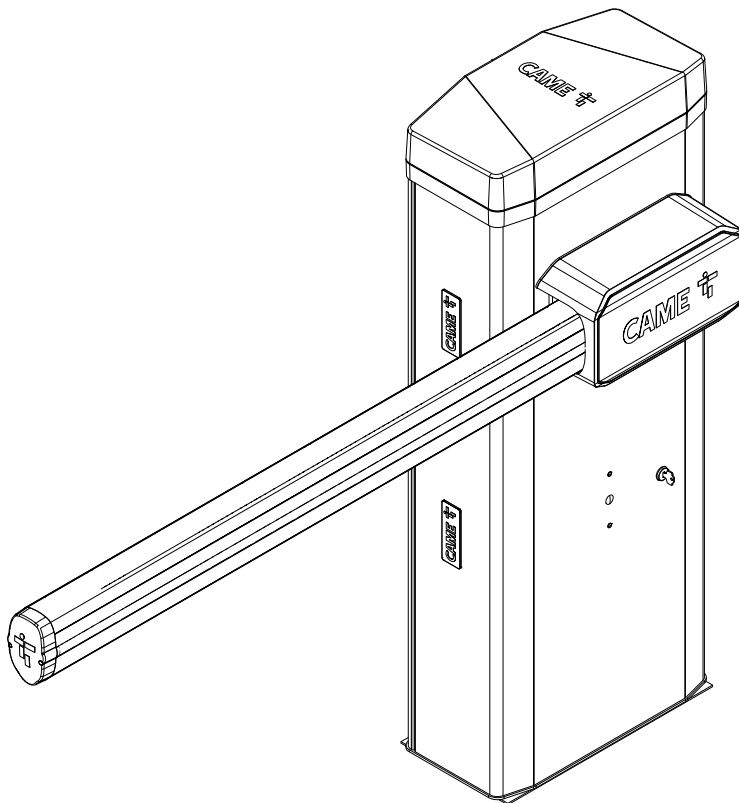


FA01918M04

CE

EAC



**GGT80AGS**  
**GGT80AX4**

**GGT80RGS**

**GGT80ACS**  
**GGT80AX6**

IT	Italiano
EN	English
FR	Français
RU	Русский



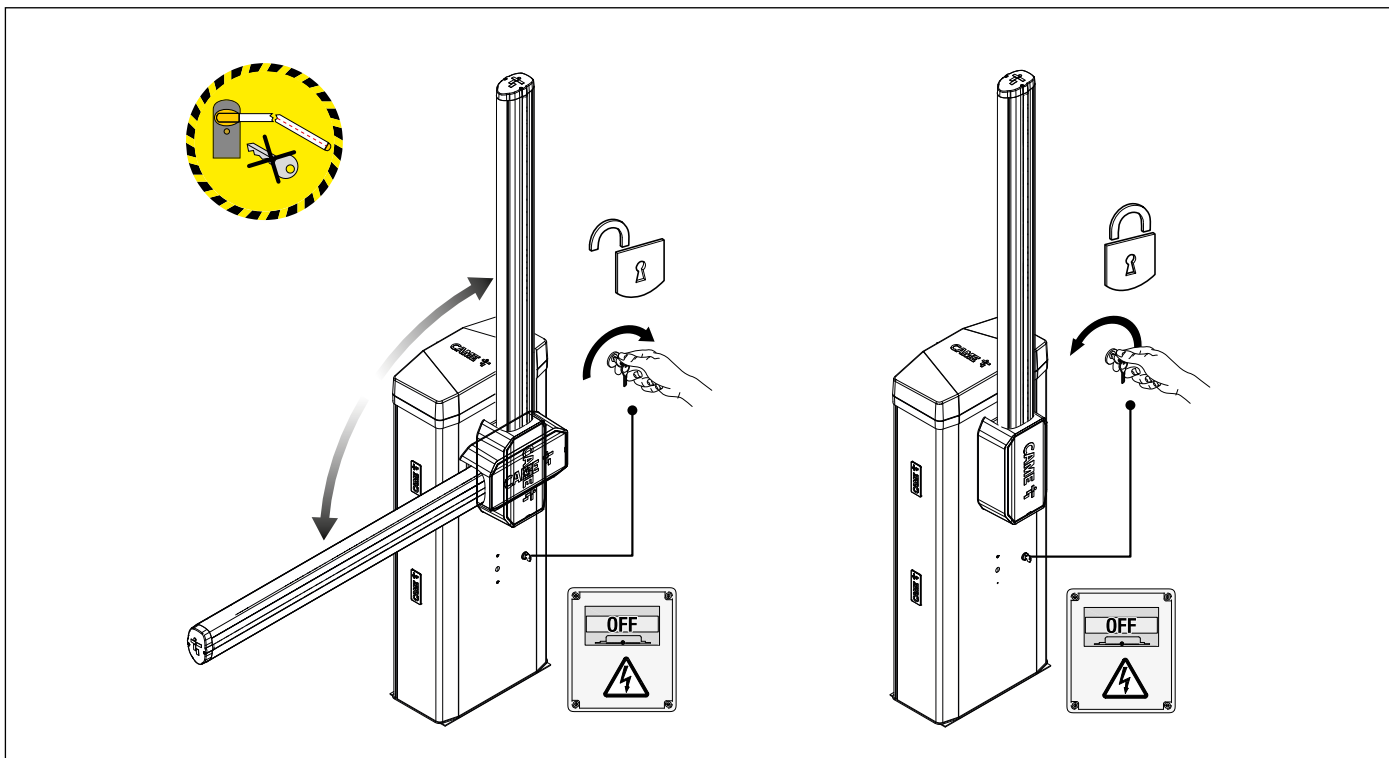
## SBLOCCO MANUALE DEL DISPOSITIVO

⚠ L'operazione di sblocco può rappresentare un pericolo per l'utente, nel caso in cui le condizioni ottimali di fissaggio e integrità dell'asta, siano state compromesse da un incidente o da errori di montaggio.

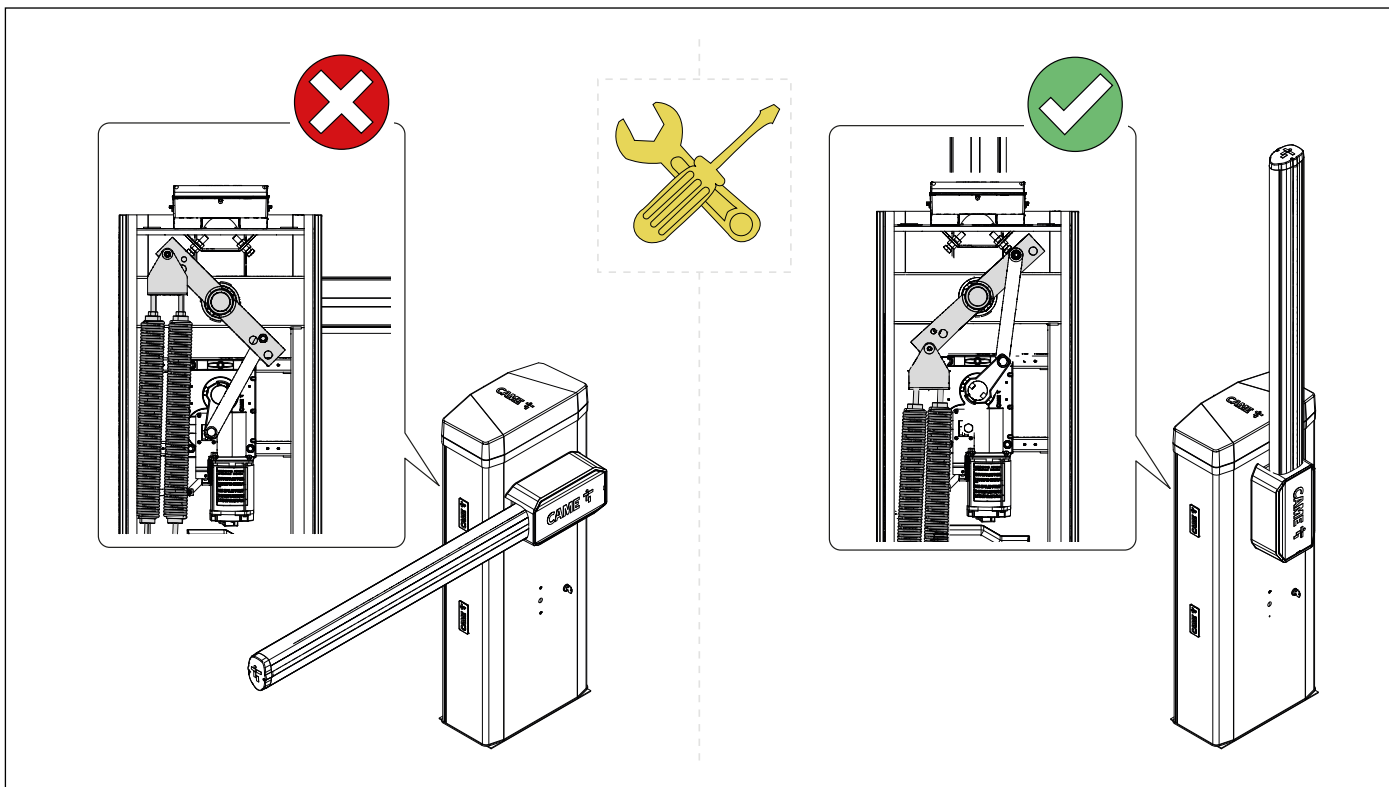
In questi casi, le molle in tensione non garantiscono più il bilanciamento dell'asta che in fase di sblocco potrebbe ruotare bruscamente.

⚠ Lo sblocco manuale può provocare un movimento incontrollato dell'automazione a causa di anomalie meccaniche o di uno sbilanciamento.

📖 Con il motoriduttore sbloccato, l'automazione non funziona.



⚠ È necessario che le molle di bilanciamento non siano in tensione (asta in posizione verticale) per poter effettuare le operazioni di manutenzione della barriera.



**△ Importanti istruzioni di sicurezza.**

**△ Seguire tutte le istruzioni, in quanto un'installazione non corretta può portare a lesioni gravi.**

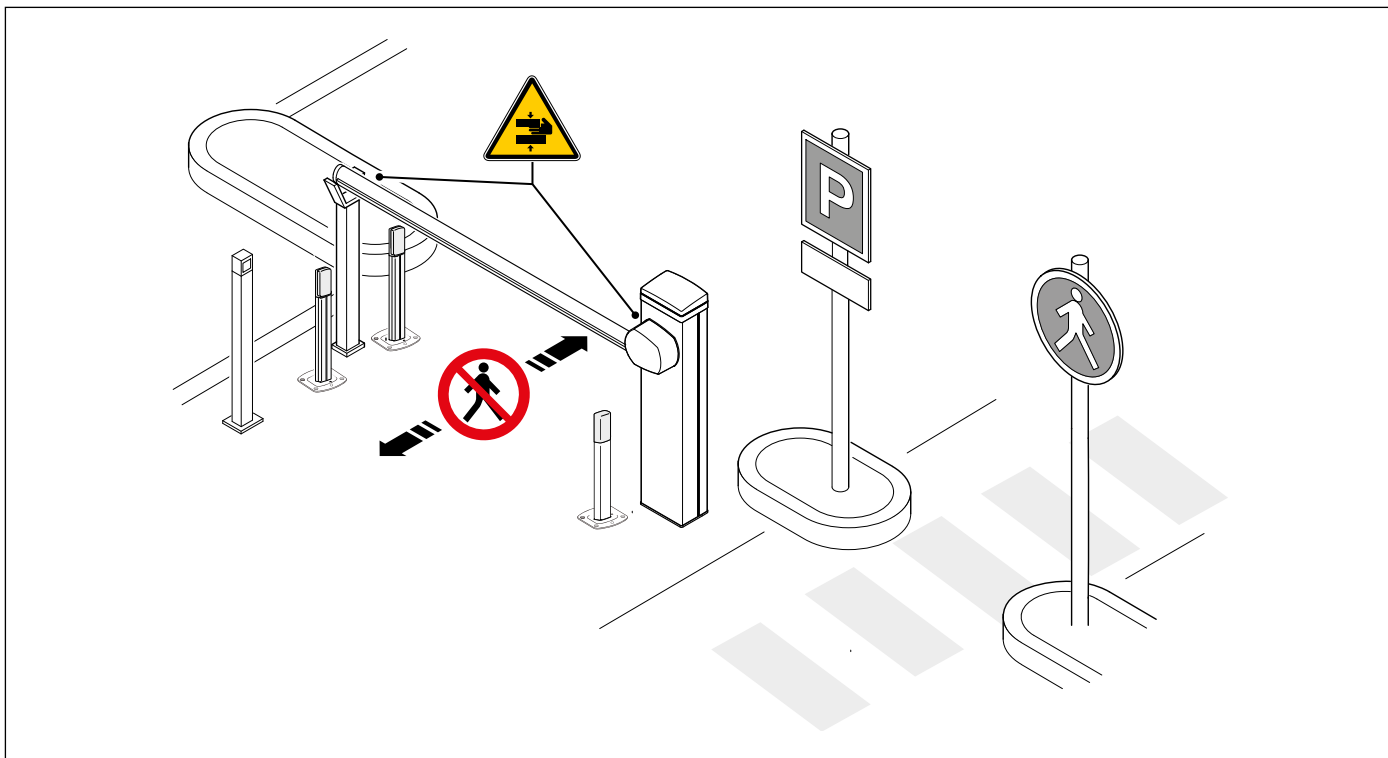
**△ Prima di procedere, leggere anche le avvertenze generali per l'utilizzatore.**

Il prodotto deve essere destinato solo all'uso per il quale è stato espressamente studiato e ogni altro uso è da considerarsi pericoloso.

- Il produttore non può essere considerato responsabile per eventuali danni causati da usi impropri, erronei ed irragionevoli.
- Il prodotto oggetto di questo manuale è definito ai sensi della Direttiva Macchine 2006/42/CE come una quasi-macchina.
- La quasi-macchina è un insieme che costituisce quasi una macchina, ma che, da solo, non è in grado di garantire un'applicazione ben determinata.
- Le quasi-macchine sono unicamente destinate ad essere incorporate o assemblate ad altre macchine o ad altre quasi-macchine o apparecchi per costituire una macchina disciplinata dalla Direttiva Macchine 2006/42/CE.
- L'installazione finale deve essere conforme alla Direttiva Macchine 2006/42/CE e agli standard europei di riferimento vigenti.
- Il produttore declina ogni responsabilità per l'impiego di prodotti non originali; questo implica anche la decadenza della garanzia.
- Tutte le operazioni indicate in questo manuale devono essere effettuate esclusivamente da personale esperto e qualificato e nel pieno rispetto delle normative vigenti.
- La predisposizione dei cavi, la posa in opera, il collegamento e il collaudo si devono eseguire osservando la regola dell'arte, in ottemperanza alle norme e leggi vigenti.
- Durante tutte le fasi dell'installazione assicurarsi di operare fuori tensione.
- Verificare che il range di temperature indicato sia adatto al luogo di installazione.
- Assicurarsi che l'apertura della barriera automatica non causi situazioni di pericolo.
- Non installare in luoghi posti in salita o discesa (ovvero che non siano in piano).
- Non montare l'automazione su elementi che potrebbero piegarsi. Se necessario, aggiungere adeguati rinforzi ai punti di fissaggio.
- Assicurarsi che, nel luogo previsto per l'installazione, il prodotto non venga bagnato da getti d'acqua diretti (irrigatori, idropultrici, ecc.).
- Prevedere nella rete di alimentazione e conformemente alle regole di installazione, un adeguato dispositivo di disconnessione onnipolare, che consenta la disconnessione completa nelle condizioni della categoria di sovratensione III.
- Delimitare adeguatamente l'intero sito per evitare l'accesso da parte di persone non autorizzate, in particolare minori e bambini.
- Nel caso di movimentazione manuale prevedere una persona per ogni 20 kg da sollevare; nel caso di movimentazione non manuale utilizzare opportuni mezzi per il sollevamento in sicurezza.
- Durante le fasi di fissaggio, l'automazione potrebbe essere instabile e ribaltarsi. Prestare attenzione a non appoggiarsi fino a completo fissaggio.
- Si raccomanda di utilizzare adeguate protezioni per evitare possibili pericoli meccanici dovuti alla presenza di persone nel raggio d'azione dell'automazione.
- I cavi elettrici devono passare attraverso apposite tubazioni, canaline e passacavi al fine di garantire un'adeguata protezione contro il danneggiamento meccanico.
- Assicurarsi che gli elementi meccanici in movimento abbiano un'adeguata distanza dal cablaggio realizzato.
- I cavi elettrici non devono entrare in contatto con parti che possono riscaldarsi durante l'uso (per esempio: motore e trasformatore).
- Tutti i comandi fissi devono essere chiaramente visibili dopo l'installazione, in una posizione tale che la parte guidata sia visibile in maniera diretta, tuttavia lontani dalle parti in movimento. Nel caso di comando ad azione mantenuta, questo deve essere installato ad un'altezza minima di 1,5 m da terra e non deve essere accessibile al pubblico.
- Quando il passaggio utile è superiore a 3 m, è obbligatorio utilizzare un appoggio fisso per l'asta, a supporto della stessa.
- Se non già presente, applicare un'etichetta permanente che descriva come usare il meccanismo di sblocco manuale vicino al relativo elemento di azionamento.
- Assicurarsi che l'automazione sia stata regolata adeguatamente e che i dispositivi di sicurezza e protezione, così come lo sblocco manuale, funzionino correttamente.
- Prima della consegna all'utente, verificare la conformità dell'impianto alle norme armonizzate ed ai requisiti essenziali nella Direttiva Macchine 2006/42/CE.
- Eventuali rischi residui devono essere segnalati mediante opportuni pittogrammi posizionati bene in vista e devono essere spiegati all'utilizzatore finale.
- Posizionare bene in vista la targa identificativa della macchina al completamento dell'installazione.
- Se il cavo di alimentazione è danneggiato, deve essere sostituito dal produttore o dal servizio di assistenza tecnica autorizzato, o comunque da personale debitamente qualificato, per evitare ogni rischio.
- Conservare questo manuale all'interno del fascicolo tecnico congiuntamente ai manuali degli altri dispositivi utilizzati per la realizzazione dell'impianto di automazione.
- Si raccomanda di consegnare all'utente finale tutti i manuali d'uso relativi ai prodotti che compongono la macchina finale.
- Il prodotto nella confezione originale del produttore può essere trasportato solo al chiuso (vagoni ferroviari, container, veicoli chiusi).
- Nel caso di malfunzionamento del prodotto, interromperne l'uso e contattare il centro assistenza autorizzato.

 La data di fabbricazione è indicata nel lotto di produzione stampato sull'etichetta prodotto. Se necessario, contattateci all'indirizzo <https://www.came.com/global/en/contact-us>.

 Le condizioni generali di vendita sono riportate nei listini prezzi ufficiali Came.



 Pericolo di intrappolamento mani.

 Divieto di transito.

### DISMISSIONE E SMALTIMENTO

CAME S.p.A. implementa all'interno dei propri stabilimenti un Sistema di Gestione Ambientale certificato e conforme alla norma UNI EN ISO 14001 a garanzia del rispetto e della tutela dell'ambiente. Vi chiediamo di continuare l'opera di tutela dell'ambiente, che CAME considera uno dei fondamenti di sviluppo delle proprie strategie operative e di mercato, semplicemente osservando brevi indicazioni in materia di smaltimento:

#### SMALTIMENTO DELL'IMBALLO

I componenti dell'imballo (cartone, plastiche, etc.) sono assimilabili ai rifiuti solidi urbani e possono essere smaltiti senza alcuna difficoltà, semplicemente effettuando la raccolta differenziata per il riciclaggio.

Prima di procedere è sempre opportuno verificare le normative specifiche vigenti nel luogo d'installazione.

**NON DISPERDERE NELL'AMBIENTE!**

#### SMALTIMENTO DEL PRODOTTO

I nostri prodotti sono realizzati con materiali diversi. La maggior parte di essi (alluminio, plastica, ferro, cavi elettrici) è assimilabile ai rifiuti solidi urbani. Possono essere riciclati attraverso la raccolta e lo smaltimento differenziato nei centri autorizzati.


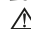


Altri componenti (schede elettroniche, batterie dei trasmettitori, etc.) possono invece contenere sostanze inquinanti.

Vanno quindi rimossi e consegnati a ditte autorizzate al recupero e allo smaltimento degli stessi.

Prima di procedere è sempre opportuno verificare le normative specifiche vigenti nel luogo di smaltimento.

**NON DISPERDERE NELL'AMBIENTE!**

**Legenda**

-  Questo simbolo indica parti da leggere con attenzione.
-  Questo simbolo indica parti riguardanti la sicurezza.
-  Questo simbolo indica cosa comunicare all'utente.
-  Le misure, se non diversamente indicato, sono in millimetri.

**Descrizione**

**803BB-0180**

GGT80AGS - Barriera automatica con motoriduttore irreversibile a 24 V DC con encoder; armadio in acciaio zincato e verniciato con predisposizione accessori. Molle di bilanciamento incluse.

**803BB-0220**

GGT80RGS - Barriera automatica con motoriduttore irreversibile a 24 V DC con encoder; armadio in acciaio zincato e verniciato con predisposizione accessori. Molle di bilanciamento incluse.

**803BB-0250**

GGT80AX4 - Barriera automatica con motoriduttore irreversibile a 24 V DC con encoder; armadio in acciaio AISI 304 satinato con predisposizione accessori. Molle di bilanciamento incluse.

**803BB-0270**

GGT80AX6 - Barriera automatica con motoriduttore irreversibile a 24 V DC con encoder; armadio in acciaio AISI 316 satinato con predisposizione accessori. Molle di bilanciamento incluse.

**803BB-0290**

GGT80ACS - Barriera automatica con motoriduttore irreversibile a 24 V DC con encoder; armadio in acciaio zincato e verniciato RAL personalizzato con predisposizione accessori. Molle di bilanciamento incluse.

**Destinazione d'uso**

Soluzione ideale per applicazioni condominiali e industriali

 Ogni installazione e uso difformi da quanto indicato nel seguente manuale sono da considerarsi vietate.

**Limiti di impiego**

MODELLI	GGT80AGS	GGT80RGS	GGT80AX4	GGT80AX6	GGT80ACS
Larghezza max. passaggio utile (m)	7,8	7,8	7,8	7,8	7,8

**Dati tecnici**

MODELLI	GGT80AGS	GGT80RGS	GGT80AX4	GGT80AX6	GGT80ACS
Alimentazione (V - 50/60 Hz)	230 AC	120 AC	230 AC	230 AC	230 AC
Massima corrente assorbita (A)	1,1	2,2	1,1	1,1	1,1
Alimentazione motore (V)	24 DC	24 DC	24 DC	24 DC	24 DC
Consumo in stand-by (W)	7	7	7	7	7
Potenza (W)	300	300	300	300	300
Colore	7024	7024	-	-	RAL X
Temperatura d'esercizio (°C)	-20 ÷ +55 (-40 con art. 001PSRT01)	-20 ÷ +55 (-40 con art. 001PSRT01)	-20 ÷ +55 (-40 con art. 001PSRT01)	-20 ÷ +55 (-40 con art. 001PSRT01)	-20 ÷ +55 (-40 con art. 001PSRT01)
Coppia (Nm)	600	600	600	600	600
Tempo di apertura a 90° (s)	4 ÷ 8	4 ÷ 8	4 ÷ 8	4 ÷ 8	4 ÷ 8
Cicli/ora	160	160	160	160	160
Cicli/giorno	2500	2500	2500	2500	2500
Grado di protezione (IP)	54	54	54	54	54
Classe di isolamento	I	I	I	I	I
Peso (kg)	90	90	90	90	90
Temperatura di stoccaggio (°C)*	-20 ÷ +70	-20 ÷ +70	-20 ÷ +70	-20 ÷ +70	-20 ÷ +70
Vita media (Cicli)**	3.000.000	3.000.000	3.000.000	3.000.000	3.000.000

(\*) Prima dell'installazione, il prodotto va tenuto a temperatura ambiente nel caso di stoccaggio o trasporto a temperature molto basse o molto alte.

(\*\*) La durata della vita media del prodotto indicata deve intendersi come un dato avente carattere puramente indicativo e stimato avendo in considerazione normali condizioni di utilizzo, nonché una corretta installazione e manutenzione del prodotto conforme alle indicazioni del manuale tecnico CAME. Detto dato è inoltre influenzato, anche sensibilmente, da ulteriori fattori variabili, quali a titolo esemplificativo e non esaustivo, le condizioni climatiche e ambientali. La vita media del prodotto non deve essere confusa con la garanzia del prodotto.

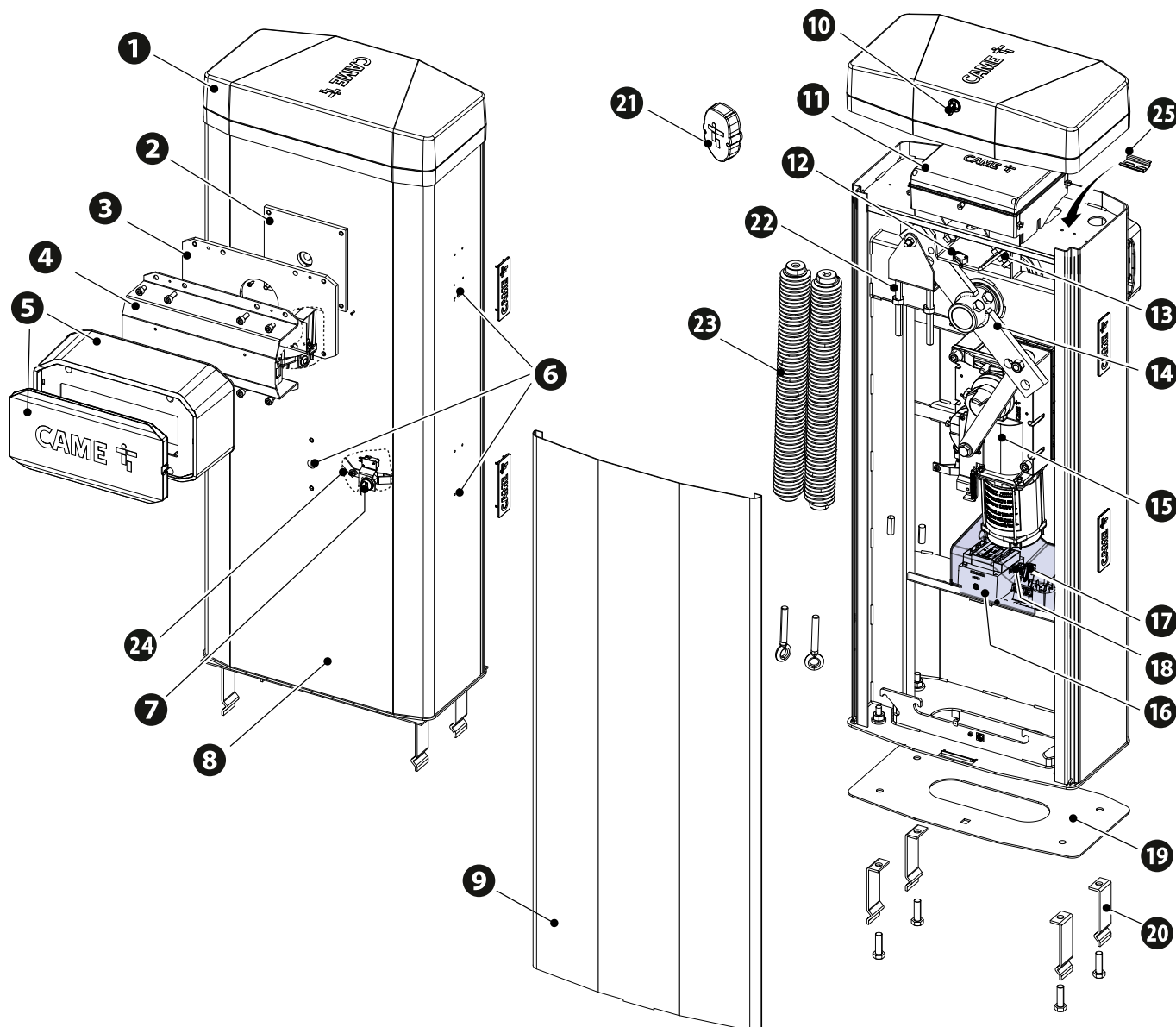
## Tabella dei fusibili

MODELLI	GGT80AGS	GGT80RGS	GGT80AX4	GGT80AX6	GGT80ACS
Fusibile di linea	1,6 A-F	3,15 A-F	1,6 A-F	1,6 A-F	1,6 A-F
Fusibile accessori	2 A-F	2 A-F	2 A-F	2 A-F	2 A-F
Fusibile scheda elettronica	4 A-F	4 A-F	4 A-F	4 A-F	4 A-F
Fusibile motore	10 A-F	10 A-F	10 A-F	10 A-F	10 A-F

## Descrizione delle parti

### Barriera

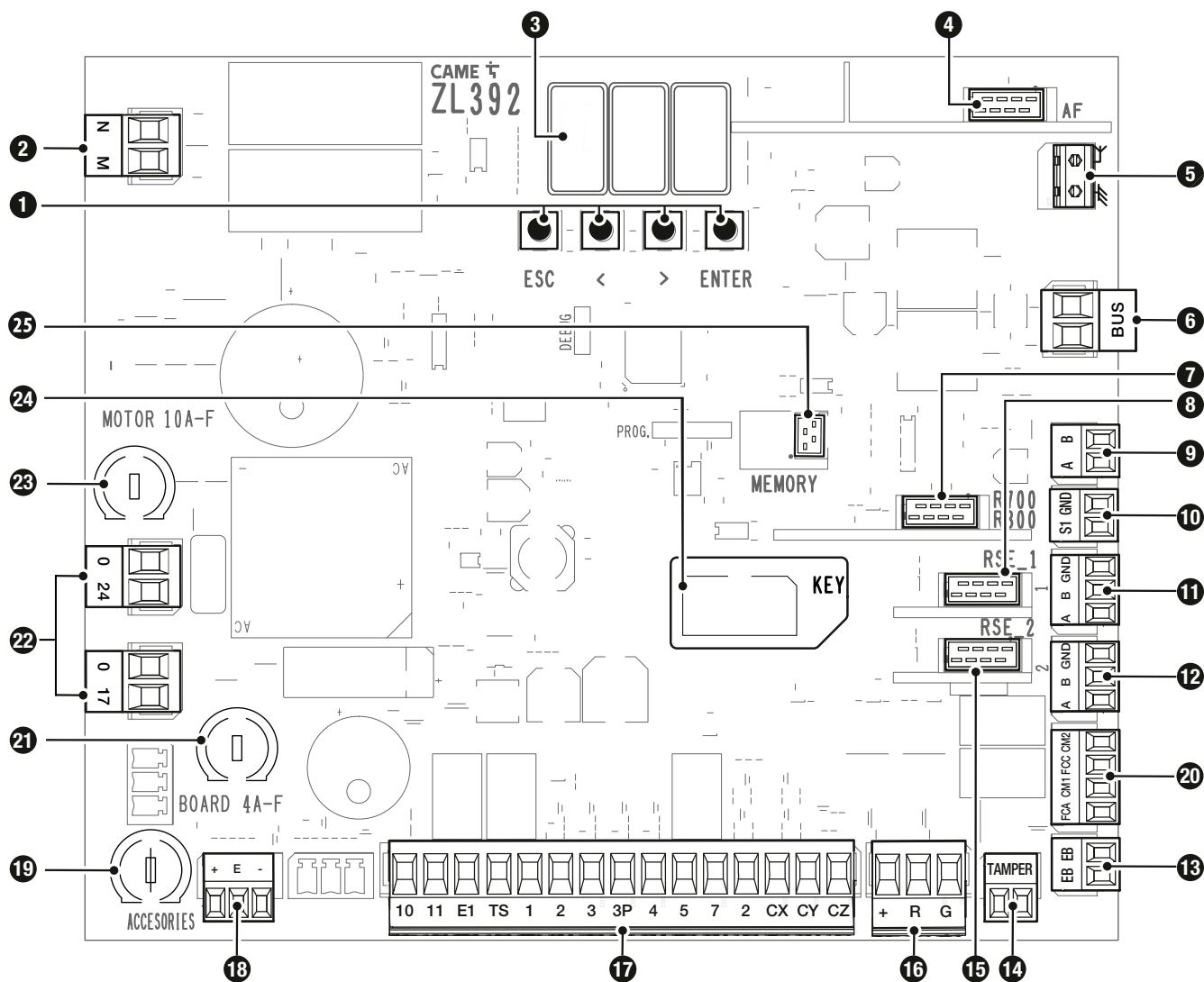
- |  |  |
|--|--|
| <ul style="list-style-type: none"> <li>❶ Coperchio</li> <li>❷ Piastra di fissaggio dell'asta</li> <li>❸ Piastra intermedia</li> <li>❹ Flangia di fissaggio</li> <li>❺ Copertura anticesoiaimento</li> <li>❻ Fori per il fissaggio delle fotocellule</li> <li>❼ Serratura per lo sblocco</li> <li>❽ Armadio</li> <li>❾ Sportello di ispezione</li> <li>❿ Serratura sportello di ispezione</li> <li>⓫ Quadro di comando</li> <li>⓬ Micro di sicurezza coperchio aperto</li> <li>⓭ Fermo meccanico per il registro dell'asta</li> </ul> | <ul style="list-style-type: none"> <li>⓮ Braccio leva</li> <li>⓯ Motoriduttore con Encoder</li> <li>⓰ Alimentatore</li> <li>⓱ Fusibile di linea</li> <li>⓲ Morsettiera per l'alimentazione</li> <li>⓳ Piastra di fissaggio</li> <li>⓴ Zanca di fissaggio</li> <li>⓵ Tappo di chiusura per il profilo dell'asta</li> <li>⓶ Perno di ancoraggio della molla</li> <li>⓷ 001G06080 - Molla di bilanciamento Ø 55 mm.</li> <li>⓸ Micro di sicurezza motoriduttore sbloccato</li> <li>⓹ Barra DIN</li> </ul> |
|--|--|



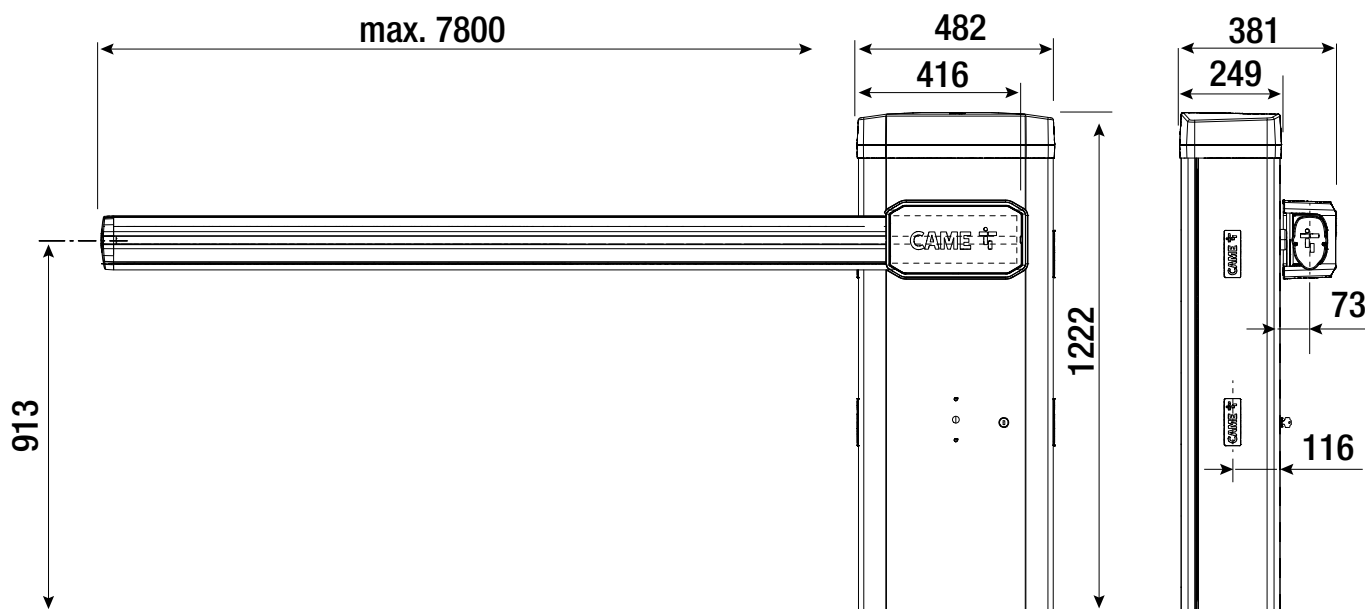
## Scheda elettronica

- 1 Tasti per la programmazione
- 2 Morsettiera per l'alimentazione del motore
- 3 Display
- 4 Connettore per scheda radiofrequenza a innesto (AF)
- 5 Morsettiera per il collegamento dell'antenna
- 6 Morsettiera per accessori BUS
- 7 Connettore per scheda di decodifica R700 o R800
- 8 Connettore RSE\_1 per scheda RSE
- 9 Morsettiera per il collegamento del selettore a tastiera
- 10 Morsettiera per il collegamento del selettore transponder
- 11 Morsettiera associata al connettore RSE\_1 per collegamento abbinato, bussola o CRP
- 12 Morsettiera associata al connettore RSE\_2 per collegamento CRP, scheda IO 485 o interfaccia Modbus RTU
- 13 Morsettiera per il collegamento dell'elettroblocco
- 14 Morsettiera per il collegamento del micro di sicurezza coperchio aperto e motoriduttore sbloccato (contatto NC)
- 15 Connettore RSE\_2 per scheda RSE
- 16 Morsettiera per il collegamento della strip LED di segnalazione
- 17 Morsettiera per il collegamento dei dispositivi di comando e di sicurezza
- 18 Morsettiera per il collegamento dell'Encoder
- 19 Fusibile per gli accessori
- 20 Morsettiera per stato barriera\*
- 21 Fusibile per la scheda elettronica
- 22 Morsettiera per l'alimentazione della scheda elettronica
- 23 Fusibile per il motore
- 24 Connettore per CAME KEY
- 25 Connettore per scheda Memory Roll

\* Solo per schede ZL392 versione B



## Dimensioni



## Tipi di cavi e spessori minimi

Lunghezza del cavo (m)	fino a 20	da 20 a 30
Alimentazione 230 V AC	3G x 1,5 mm <sup>2</sup>	3G x 2,5 mm <sup>2</sup>
Alimentazione 120 V AC	3G x 1,5 mm <sup>2</sup>	3G x 2,5 mm <sup>2</sup>
Lampeggiatore 24 V AC/DC	2 x 1 mm <sup>2</sup>	2 x 1 mm <sup>2</sup>
Fotocellule TX	2 x 0,5 mm <sup>2</sup>	2 x 0,5 mm <sup>2</sup>
Fotocellule RX	4 x 0,5 mm <sup>2</sup>	4 x 0,5 mm <sup>2</sup>
Elettroblocco 24 V DC	2 x 1 mm <sup>2</sup>	2 x 1 mm <sup>2</sup>
Dispositivi di comando	*n° x 0,5 mm <sup>2</sup>	*n° x 0,5 mm <sup>2</sup>

\*n° = vedi istruzioni di montaggio del prodotto - Attenzione: la sezione del cavo è indicativa perché varia in funzione della potenza del motore e della lunghezza del cavo.

📖 Per il collegamento dell'antenna, utilizzare cavo tipo RG58 (consigliato fino a 5 m).

📖 Per posa in ambiente esterno, utilizzare cavi con proprietà almeno equivalenti a quelli di tipo H05RN-F (con designazione 60245 IEC 57).

📖 Per posa in ambiente interno, utilizzare cavi con proprietà almeno equivalenti a quelli di tipo H05VV-F (designazione alla 60227 IEC 53).

📖 Qualora i cavi abbiano lunghezza diversa rispetto a quanto previsto in tabella, si determini la sezione dei cavi sulla base dell'effettivo assorbimento dei dispositivi collegati e secondo le prescrizioni indicate dalla normativa CEI EN 60204-1.

📖 Per i collegamenti che prevedano più carichi sulla stessa linea (sequenziali), il dimensionamento a tabella deve essere riconsiderato sulla base degli assorbimenti e delle distanze effettive. Per i collegamenti di prodotti non contemplati in questo manuale fa fede la documentazione allegata ai prodotti stessi.

📖 Per il collegamento abbinato e CRP, utilizzare cavo tipo UTP CAT5. Lunghezza massima 1000 metri.

Lunghezza del singolo ramo (m)	max 50 m
Cavo bus	2 x 1 mm <sup>2</sup>

📖 La somma totale dei rami può essere al massimo pari a 150 m.

📖 Il cavo non può essere schermato.

## Resistenza al vento

📖 Nella tabella è indicata la resistenza dell'asta al carico del vento.

📖 Il dato è riconducibile solo all'asta e non si riferisce ad alcun accessorio applicabile.

📖 Classe di resistenza in riferimento alla normativa EN 13241.

Tipo	Asta 4,4 m	Asta 6,4 m	Asta 8 m
Classe resistenza	4	3	2
Pressione del vento [Pa]	1100	600	400
Velocità massima vento [km/h]	160	120	100



## INSTALLAZIONE

Le seguenti illustrazioni sono solo esempi in quanto lo spazio per il fissaggio dell'automazione e degli accessori varia a seconda della zona di installazione. Spetta all'installatore scegliere la soluzione più adatta.

Nel caso di movimentazione manuale prevedere una persona per ogni 20 kg da sollevare; nel caso di movimentazione non manuale utilizzare opportuni mezzi per il sollevamento in sicurezza.

Durante le fasi di fissaggio, l'automazione potrebbe essere instabile e ribaltarsi. Prestare attenzione a non appoggiarsi fino a completo fissaggio.

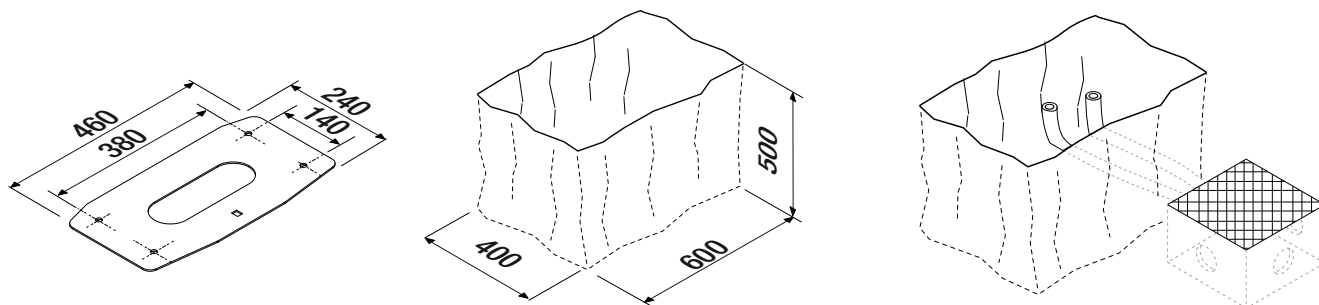
### Operazioni preliminari

Se la pavimentazione presente non consente un fissaggio solido e stabile del dispositivo, preparare una piazzola di cemento.

Fare lo scavo per la cassa matta.

Preparare i tubi corrugati necessari per i collegamenti provenienti dal pozzetto di derivazione.

Il numero di tubi dipende dal tipo di impianto e dagli accessori previsti.

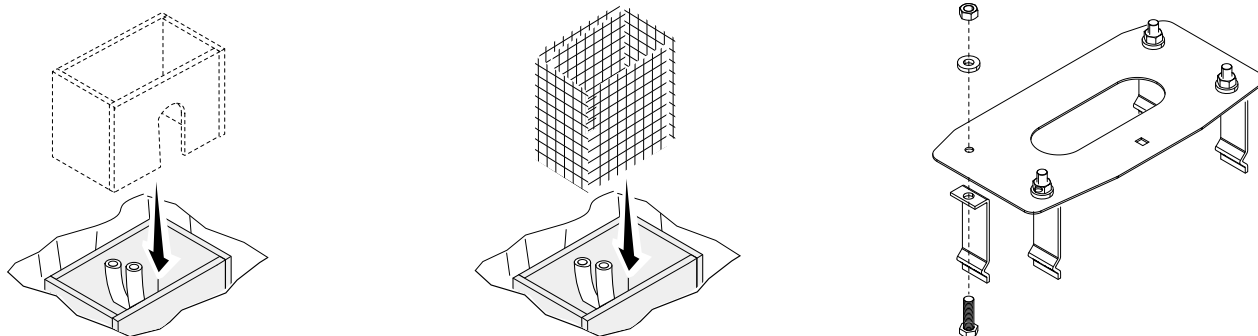


### Posa della piastra di fissaggio

Preparare una cassa matta di dimensioni maggiori alla piastra di fissaggio.

Inserire una griglia di ferro nella cassa matta per armare il cemento.

Assemblare le zanche di ancoraggio alla piastra.



Inserire la piastra di fissaggio nella griglia di ferro.

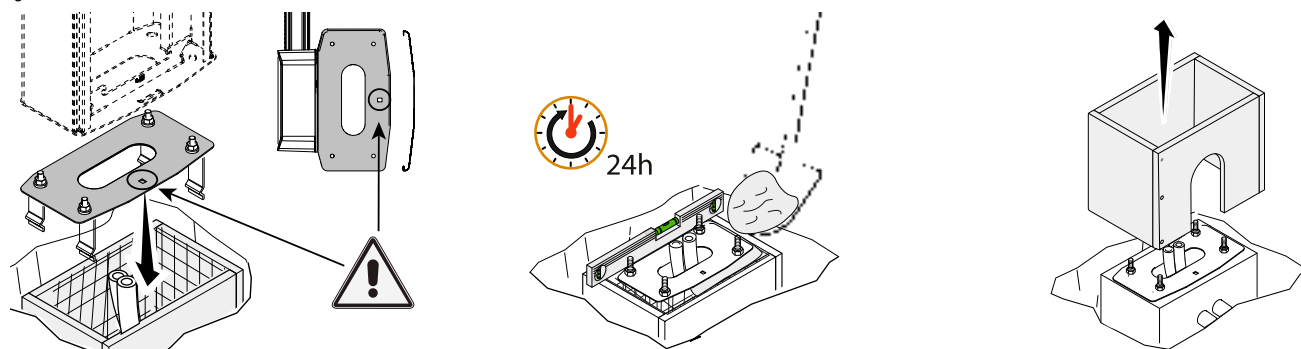
I tubi devono passare attraverso i fori predisposti.

Riempire la cassa matta di cemento.

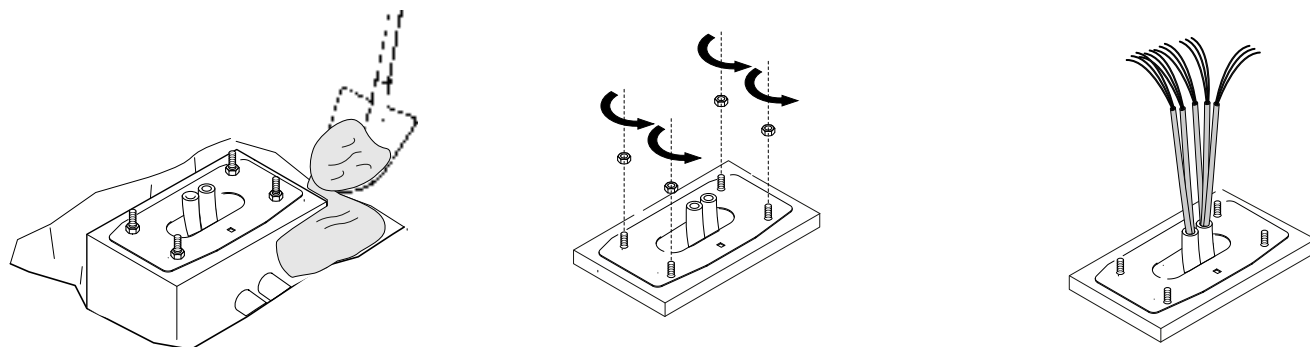
La piastra deve essere perfettamente in bolla e con il filetto delle viti completamente in superficie.

Attendere che il cemento solidifichi per almeno 24 ore.

Togliere la cassa matta.

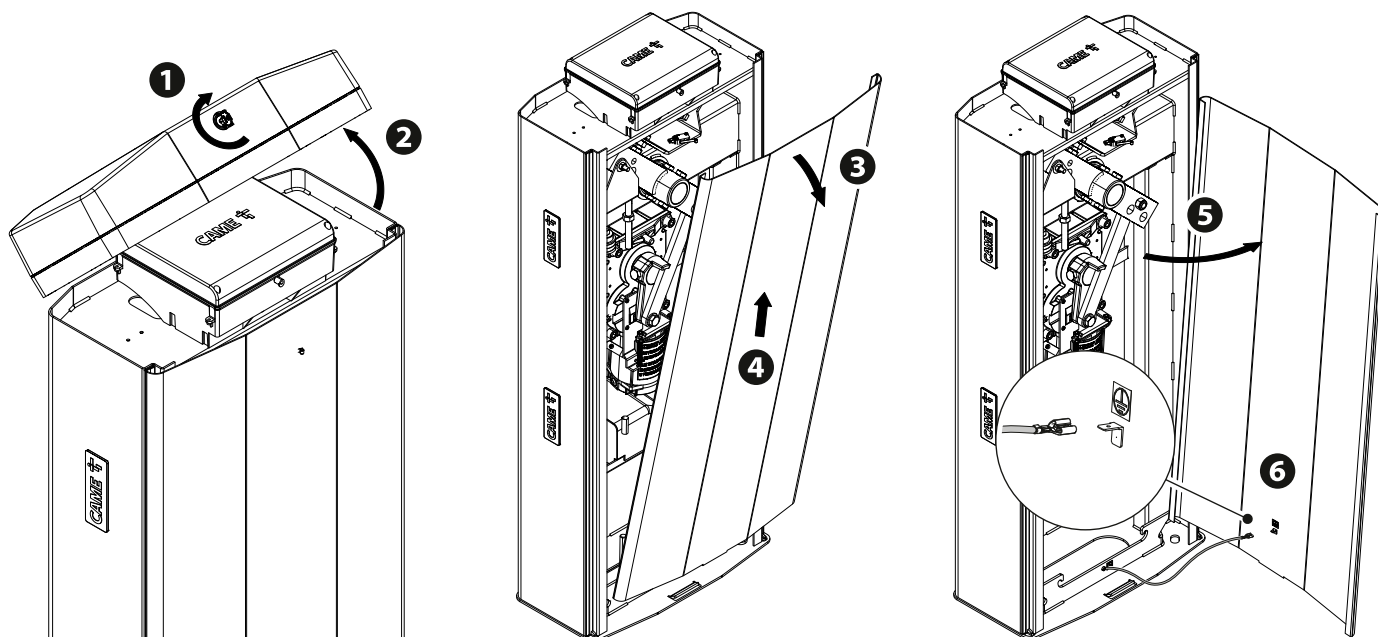


Riempire di terra lo scavo attorno al blocco di cemento.  
Togliere i dadi dalle viti.  
Inserire i cavi elettrici nei tubi fino a farli uscire di 1500 mm circa.

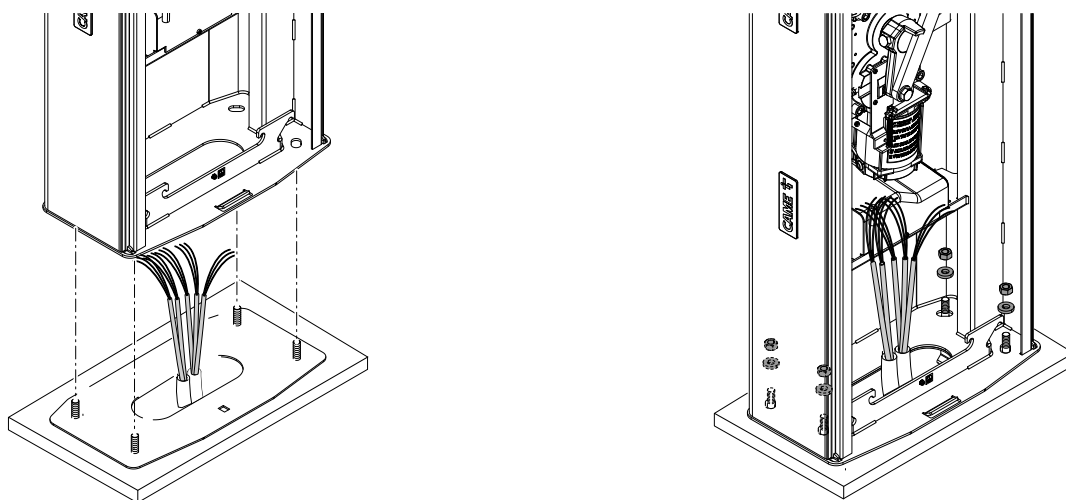


## Preparazione della barriera

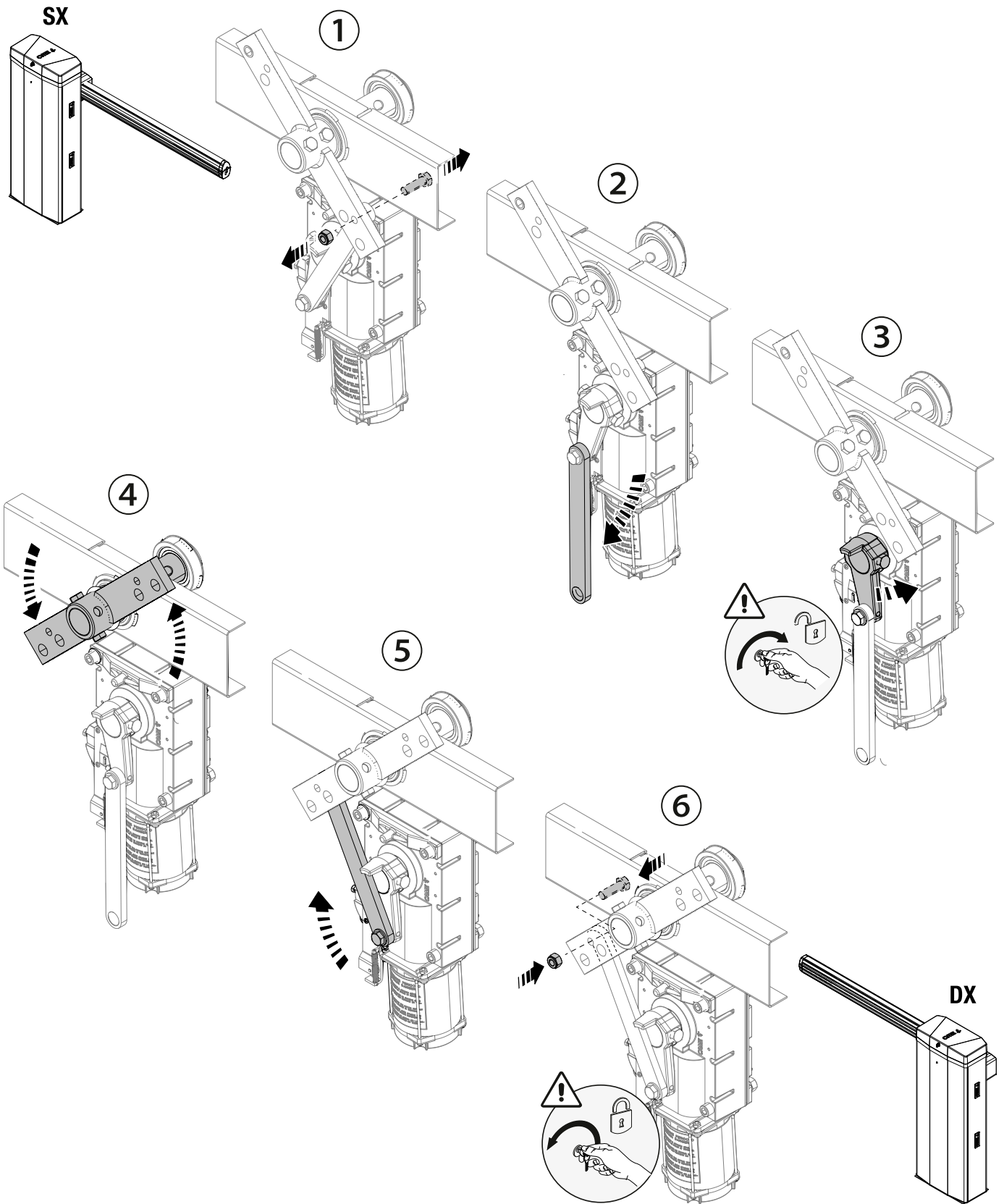
 Con lo sportello di ispezione aperto, l'automazione non funziona.



## Ancoraggio della barriera



## Cambio del senso di apertura dell'asta




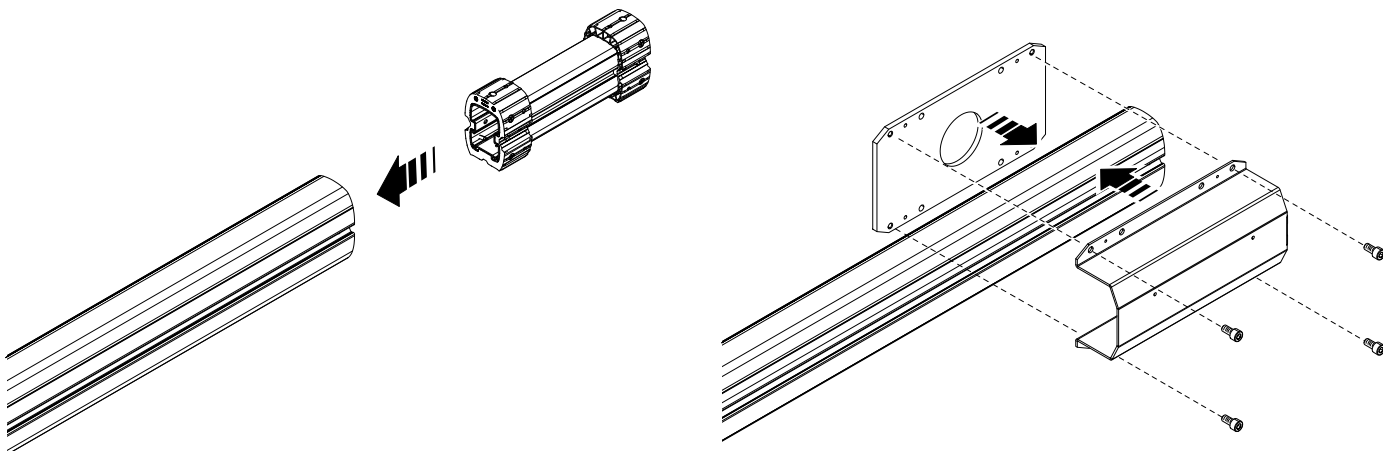
## Montaggio dell'asta

Inserire il rinforzo all'interno dell'asta.

Fissare all'asta la flangia e la piastra intermedia.

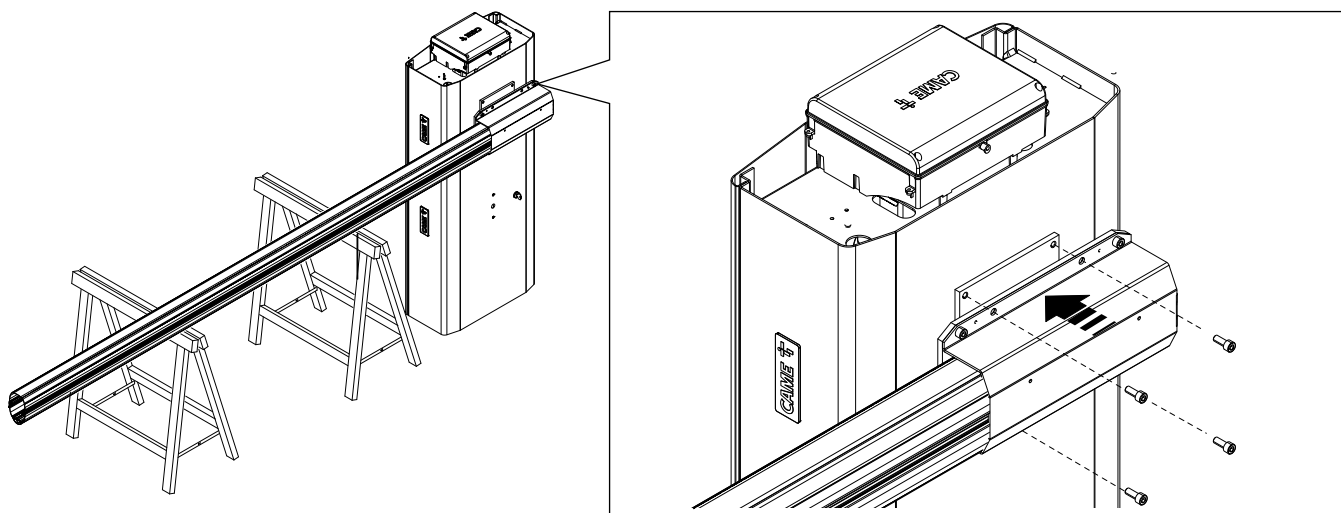
 Procedere con il fissaggio della flangia e della piastra intermedia SOLO DOPO aver installato lo STRIP LED (se previsto).

 Serrare le viti con la chiave dinamometrica con una coppia di 20 Nm.

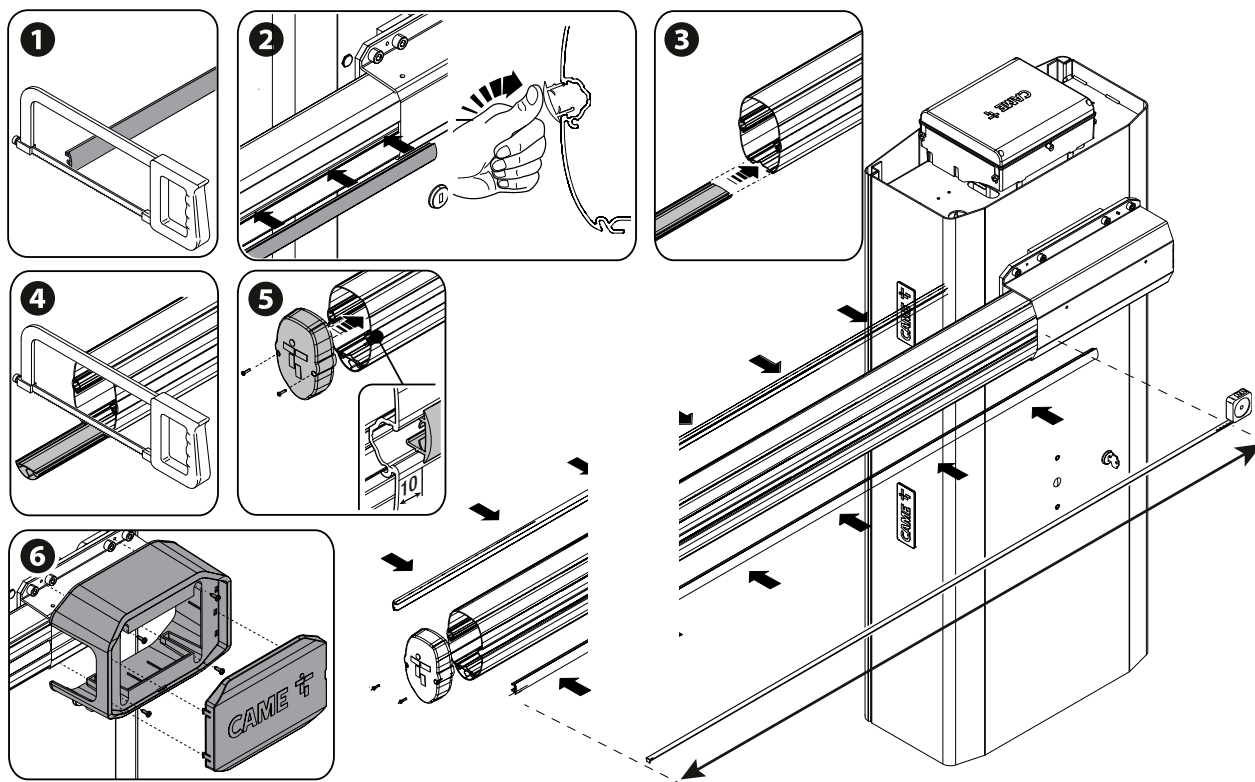


Fissare l'asta alla piastra di fissaggio.

 Serrare le viti con la chiave dinamometrica con una coppia di 20 Nm.



- ❶ Tagliare i profili copri cava della stessa misura della cava dell'asta meno 10 millimetri.
- ❷ Inserire i profili copri cava nelle apposite scanalature su entrambi i lati dell'asta.
- ❸ Inserire il profilo di gomma anti-urto nell'apposita scanalatura.
- ❹ Tagliare la parte eccedente del profilo.
- ❺ Fissare il tappo di chiusura dell'asta con le apposite viti.
- ❻ Inserire la copertura di protezione anti-cesoiamento sul copri-attacco asta e fissarla con le viti in dotazione.



## Sceita del foro per il fissaggio della molla di bilanciamento

Passaggio utile (m)	4,00 < 4,50	4,50 < 5,00	5,00 < 5,50	5,50 < 6,00	6,00 < 6,50	6,50 < 7,00	7,00 < 7,80
Asta con strip LED	A	A	B	A A	A A	A A	B B
Asta con strip LED e rastrelliera singola*	B	A A	A A	B B	B B	B B	-
Asta con strip LED e rastrelliera a tutta altezza	A A	A A	B B	B B	-	-	-
Asta con strip LED e appoggio mobile	A	B	A A	A A	A A	A A	-
Asta con strip LED, rastrelliera singola e appoggio mobile	A A	A A	A A	-	-	-	-
Asta con strip LED, rastrelliera a tutta altezza e appoggio mobile	A A	B B	B B	-	-	-	-

 Per asta semplice si intende l'asta completa di copri-cava, tappo e profilo in gomma.

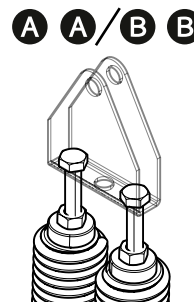
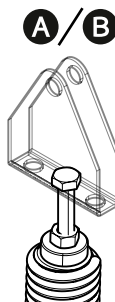
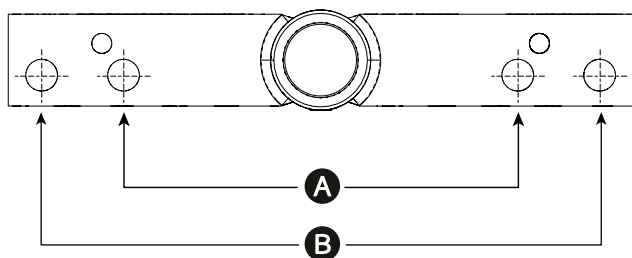
 Quando il passaggio utile è superiore a 4 m è obbligatorio utilizzare un appoggio per l'asta (fisso o mobile).

### Rastrelliera singola (803XA-0340):

- max. 2 moduli per 4 metri di asta
- max. 3 moduli per 6 metri di asta
- max. 4 moduli fino a 7 metri di asta

### Rastrelliera a tutta altezza (803XA-0350):

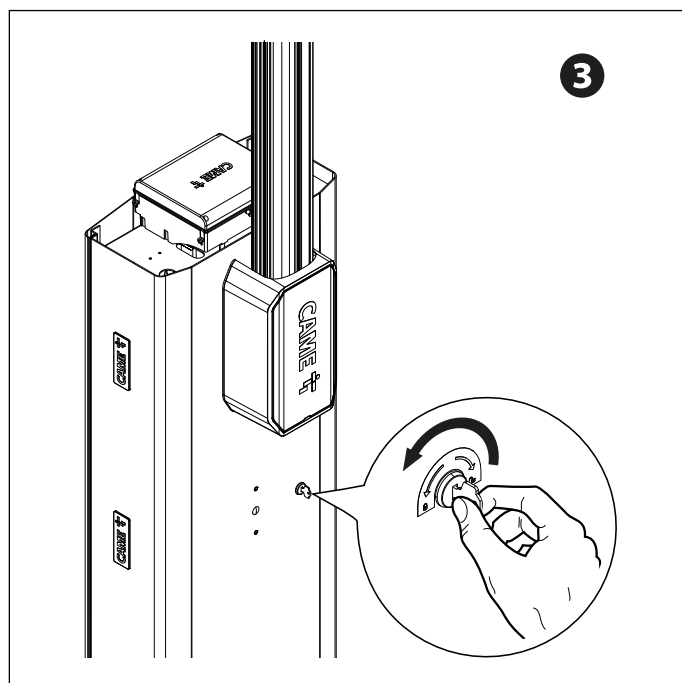
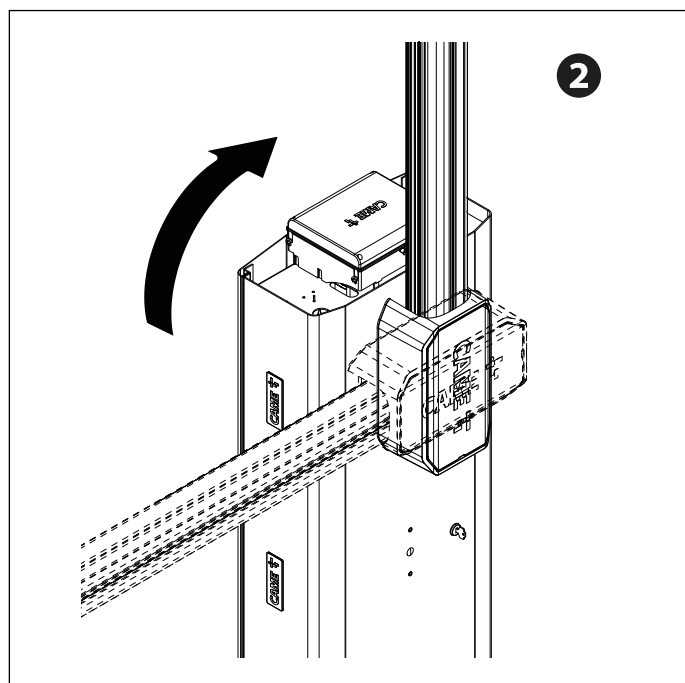
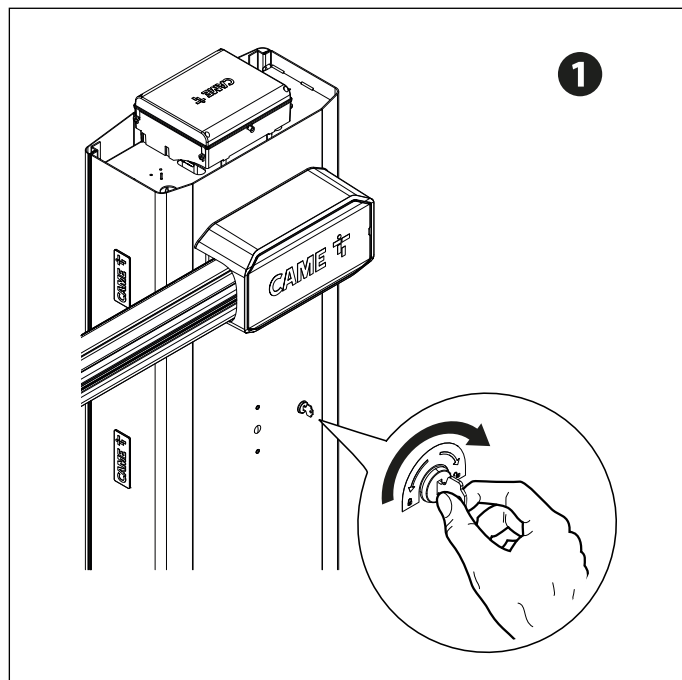
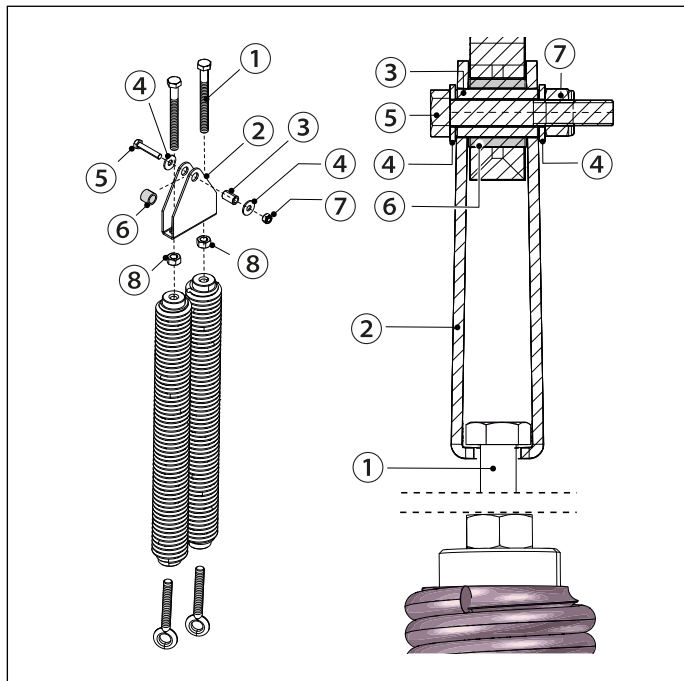
- max. 2 moduli per 4 metri di asta.
- max 3 moduli per 6 metri di asta.

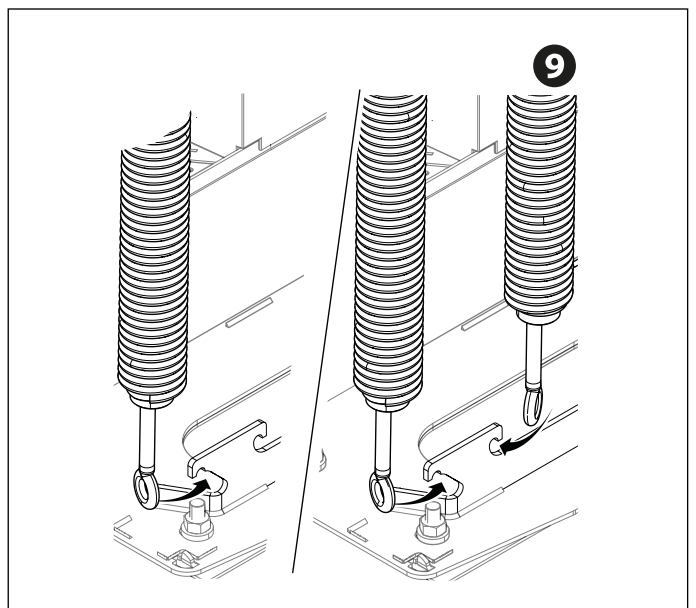
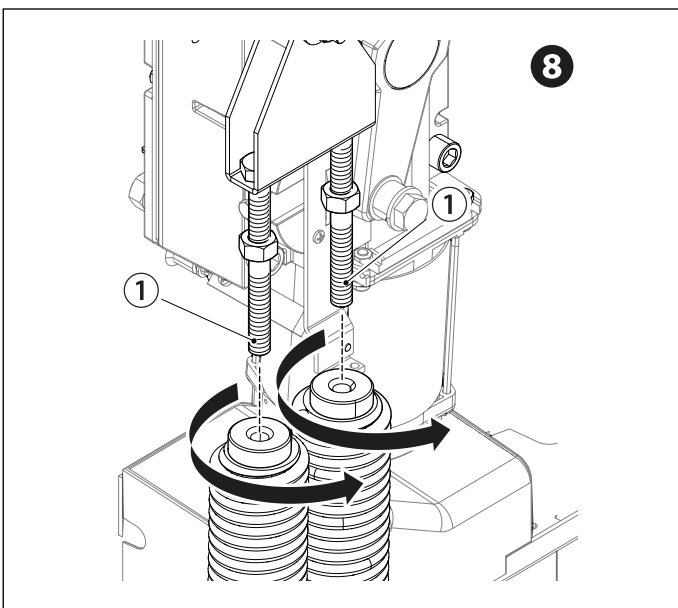
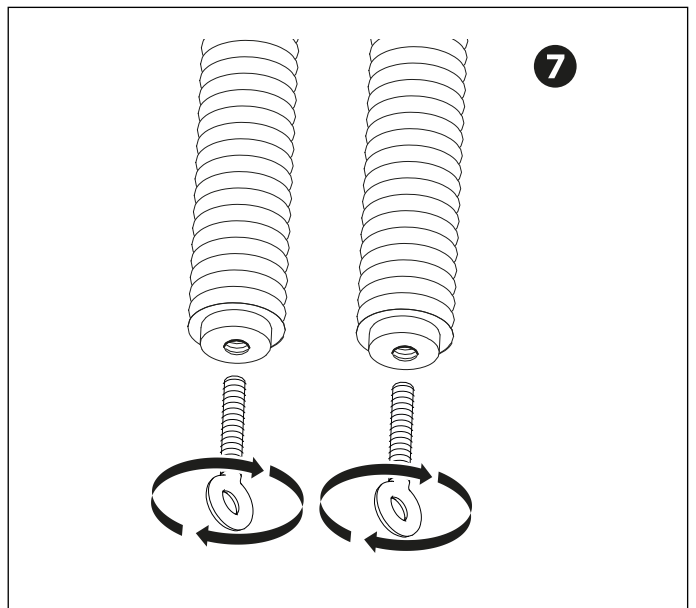
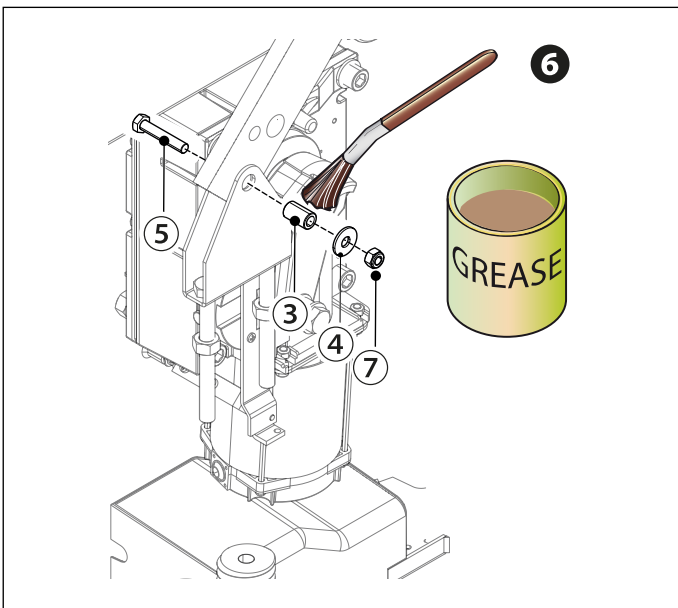
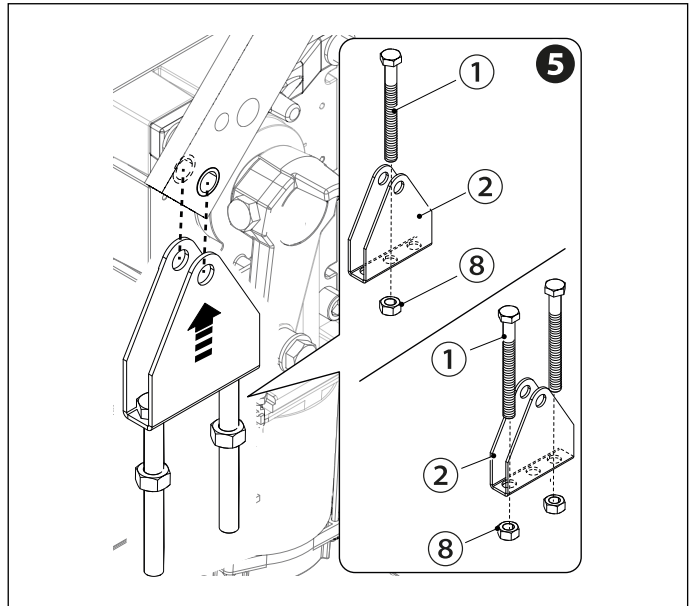
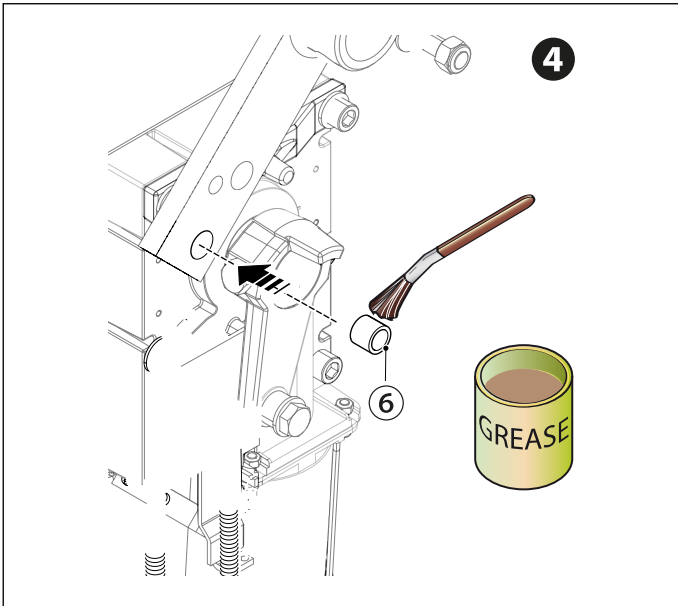


## Montaggio della molla di bilanciamento

- ① Vite a testa esagonale M12 x 120
- ② Attacco superiore molla
- ③ Boccia Ø13.8
- ④ Rondella M8
- ⑤ Vite a testa esagonale M8 x 45
- ⑥ Boccia Ø19
- ⑦ Dado autobloccante M8
- ⑧ Dado M12

- ① Sbloccare il motoriduttore.
- ② Posizionare l'asta in verticale
- ③ Bloccare il motoriduttore
- ④ ⑤ ⑥ Assemblare il perno di ancoraggio e fissarlo al braccio leva.
- ⑦ Avvitare il tirante a occhiello alla parte inferiore della molla
- ⑧ Avvitare la molla al perno di ancoraggio.
- ⑨ Agganciare il tirante a occhiello alla staffa di ancoraggio






 Lubrificare la molla quando è completamente estesa.




## Bilanciamento dell'asta

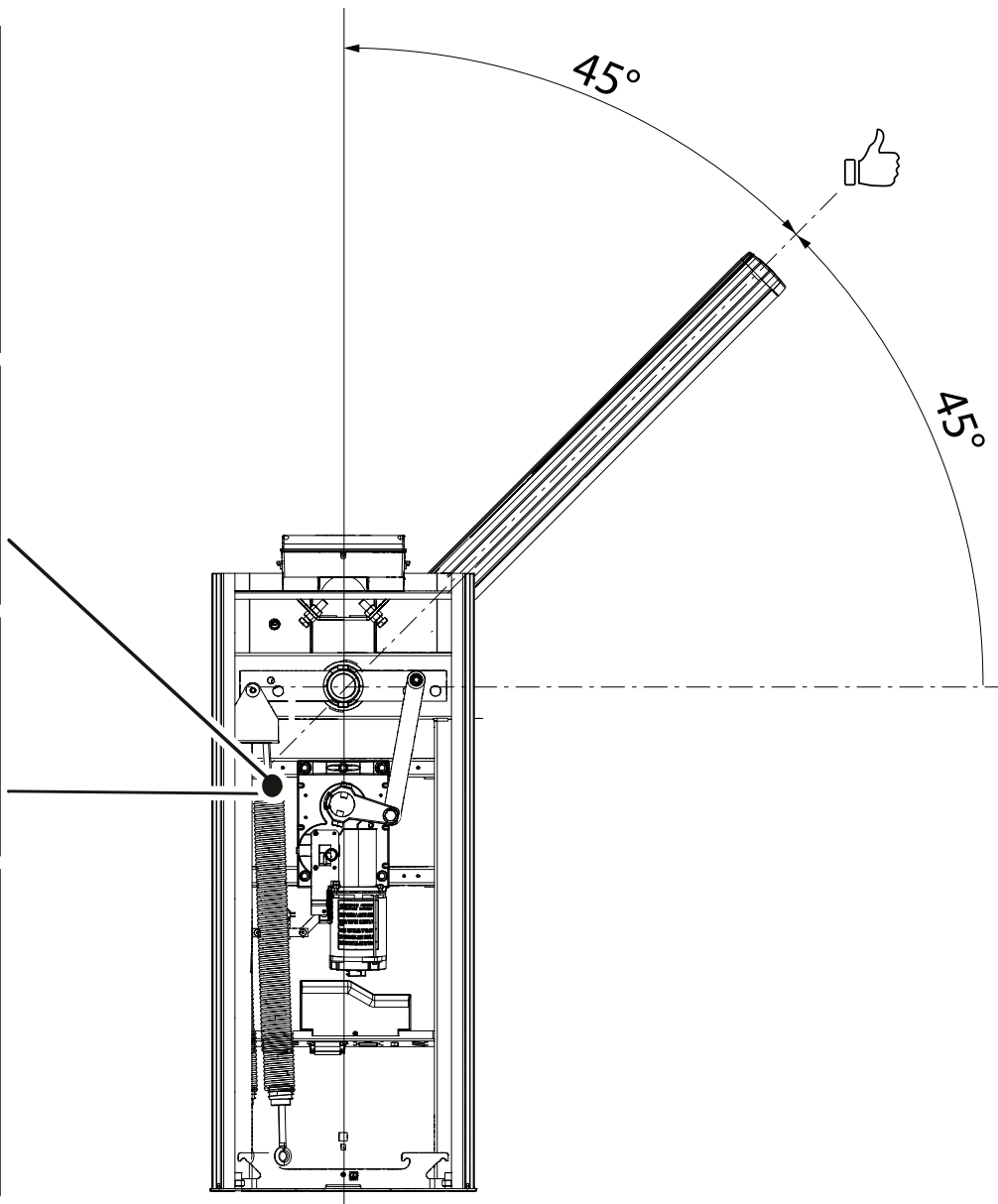
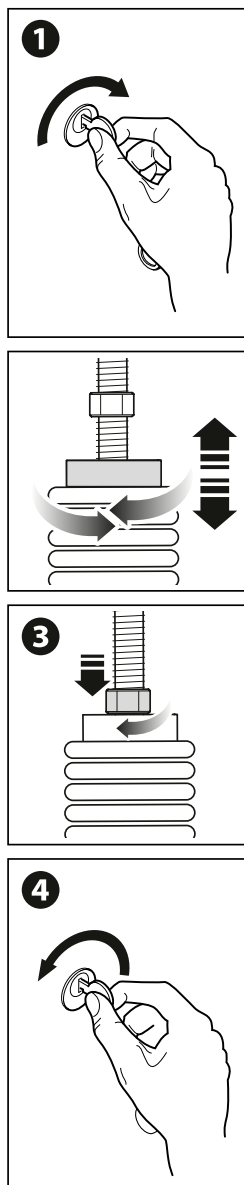
- 1 Sbloccare il motoriduttore.
- 2 Ruotare manualmente la molla per aumentare o diminuire la trazione. L'asta deve stabilizzarsi a 45 gradi.

 Nel caso di due molle, l'operazione va fatta contemporaneamente su entrambe.

- 3 Fissare il controdado.  
Posizionare l'asta in verticale

- 4 Bloccare il motoriduttore

 Verificare il corretto funzionamento della molla. Con l'asta in posizione verticale, la molla non è in tensione. Con l'asta in posizione orizzontale, la molla è in tensione.



## Determinazione dei punti di finecorsa con finecorsa meccanici

Verificare che l'asta sia parallela al piano stradale quando è in posizione di chiusura e a circa 89° quando è in posizione di apertura.

### Correggere la posizione orizzontale dell'asta

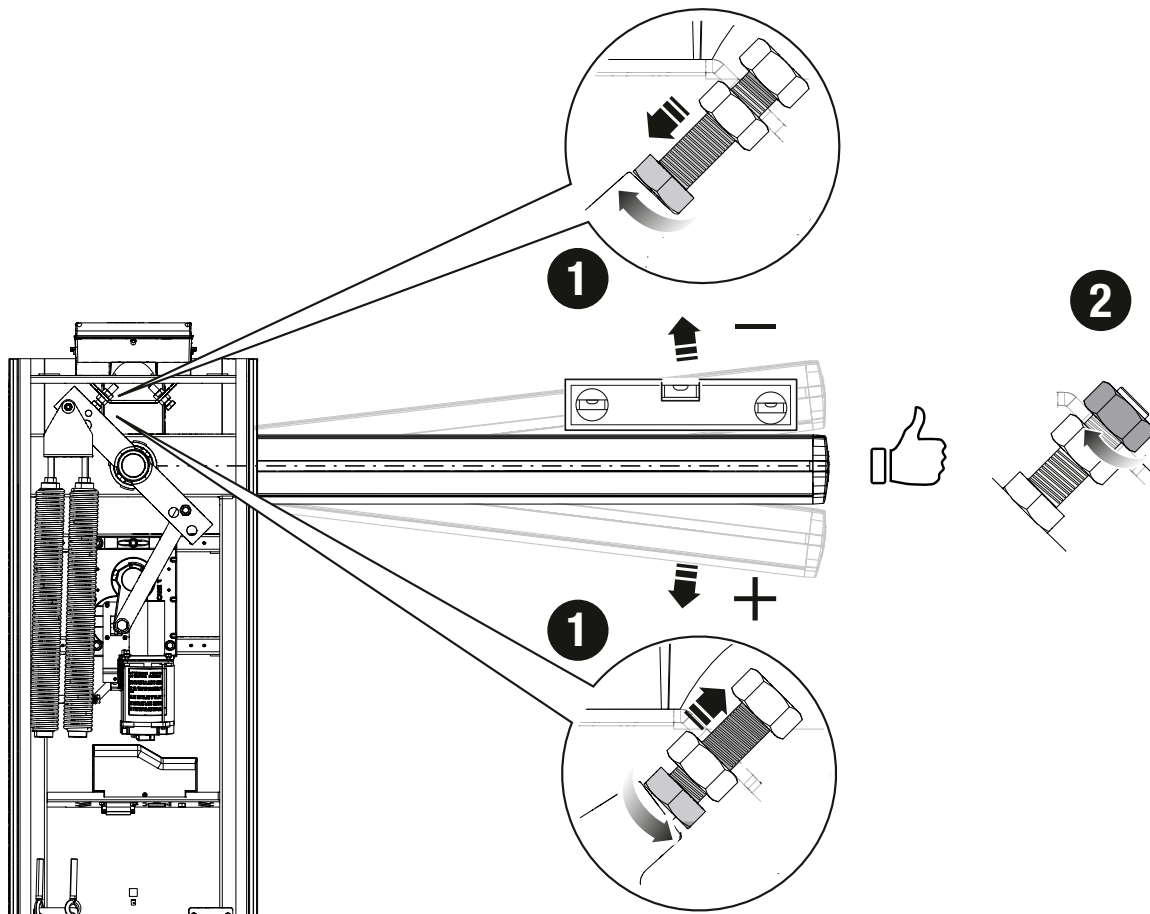
Sbloccare il motoriduttore.

Aprire lo sportello di ispezione.

❶ Ruotare il fermo meccanico fino ad ottenere la posizione desiderata dell'asta.

❷ Fissare il fermo meccanico con il controdado.

Bloccare il motoriduttore



## Correggere la posizione verticale dell'asta

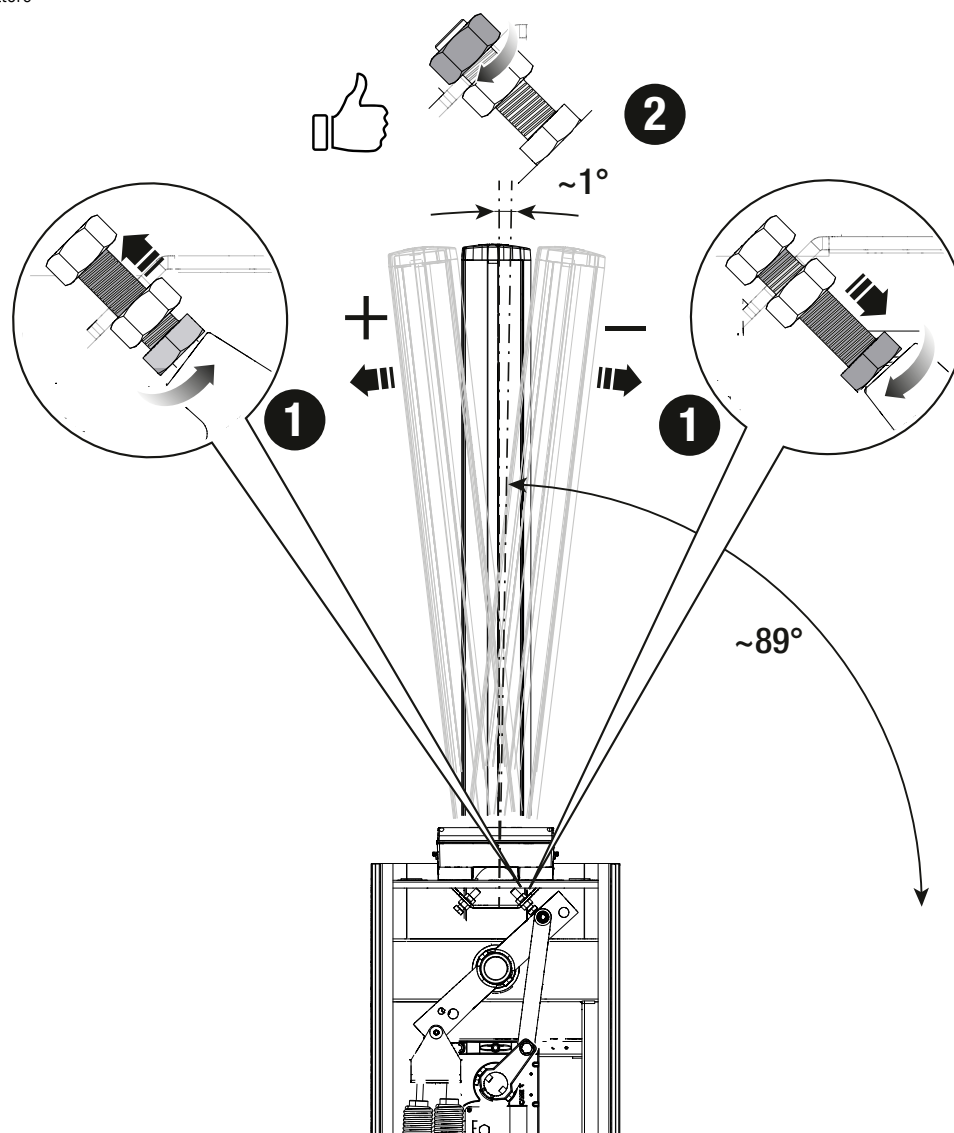
Sbloccare il motoriduttore.

Aprire lo sportello di ispezione.

❶ Ruotare il fermo meccanico fino ad ottenere la posizione desiderata dell'asta.

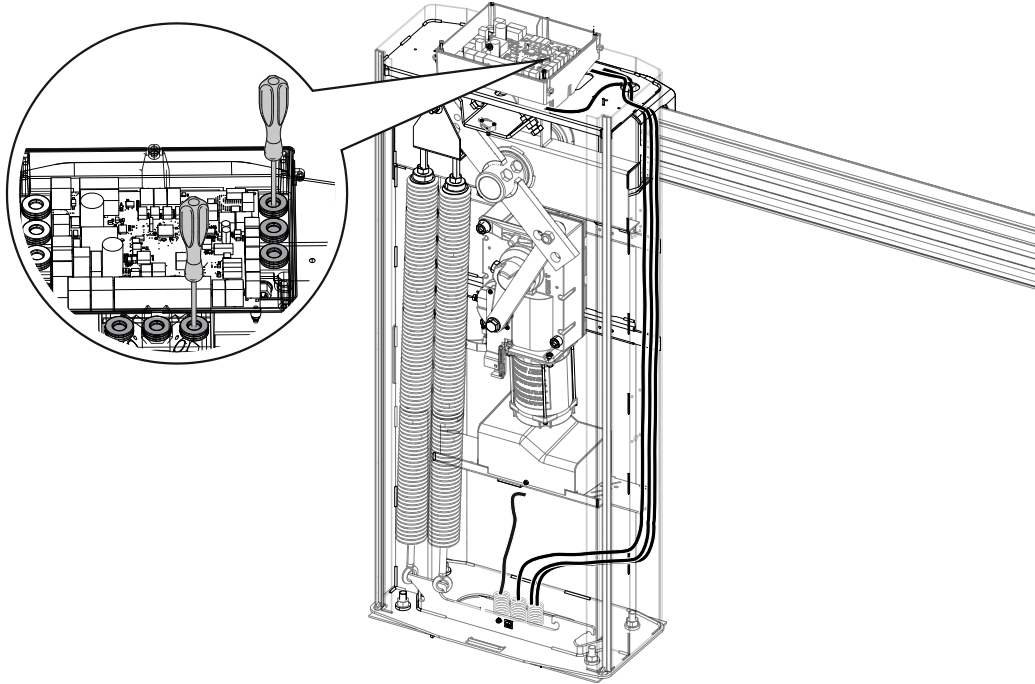
❷ Fissare il fermo meccanico con il controdado.

Bloccare il motoriduttore



## Passaggio dei cavi elettrici

I cavi elettrici non devono entrare in contatto con parti che possono riscaldarsi durante l'uso (per esempio: motore e trasformatore). Assicurarsi che gli elementi meccanici in movimento abbiano un'adeguata distanza dal cablaggio realizzato.



## Alimentazione

Durante tutte le fasi dell'installazione assicurarsi di operare fuori tensione.

⚠ Prima di intervenire sul quadro di comando, togliere la tensione di linea e, se presenti, scollegare le batterie.

### Collegamento alla rete elettrica

- F** Fusibile di linea
- L** Cavo di fase
- N** Cavo neutro
- ⊕ Cavo di terra

**E** Ferrite

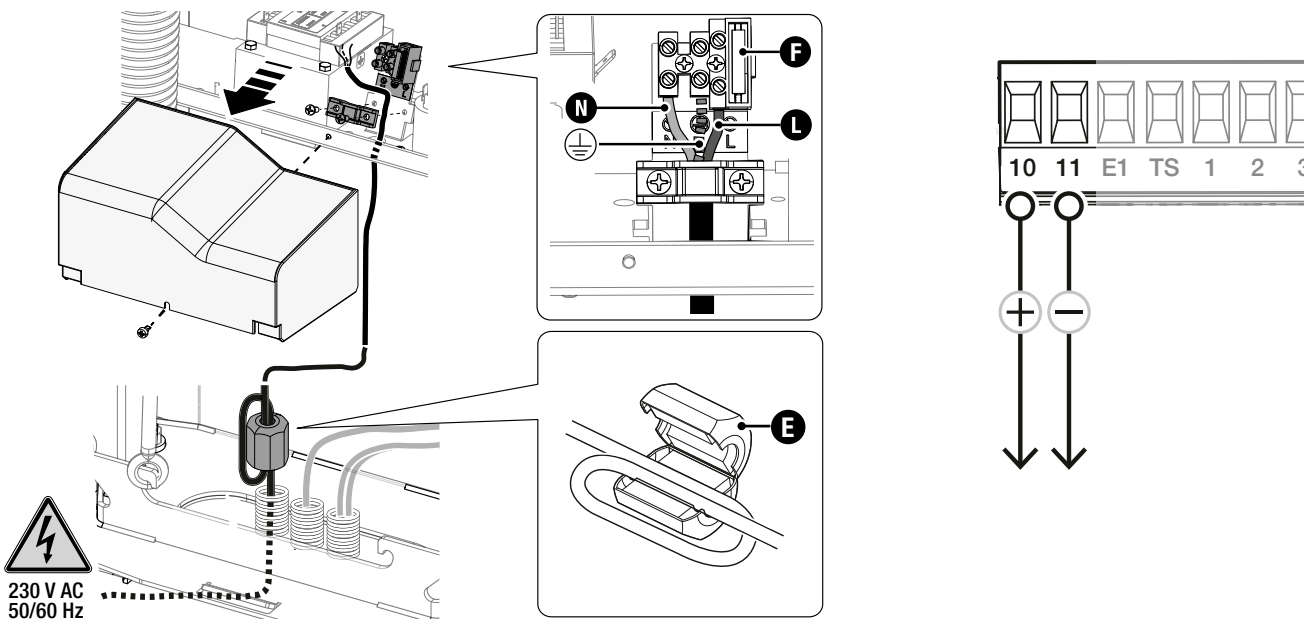
Applicare al cavo di alimentazione la ferrite in dotazione.

Ferrite di tipo p.n. ECQK922091.

📖 Il cavo deve passare 2 volte attraverso la ferrite (2 turns).


### Uscita alimentazione per accessori

L'uscita eroga normalmente 26 V AC.



  
230 V AC  
50/60 Hz

## Portata massima dei contatti

 La potenza complessiva delle uscite qui sotto elencate non deve superare la potenza massima dell'uscita [Accessori]

Dispositivo	Uscita	Alimentazione (V)	Potenza (W)
Accessori	10 - 11	24 AC	40
Lampada supplementare	10 - E1	24 AC	25
Lampeggiatore	10 - E1	24 AC	25
Spia stato automazione	10 - 5	24 AC	3
Strip LED RG	+RG	24 DC	12

Le uscite erogano 24 V DC quando intervengono le batterie, se presenti.

Dispositivo	Uscita	Alimentazione (V)	Potenza (W)
BUS CXN	BUS	15 DC	15

 Collegare solo dispositivi CAME con sistema BUS CXN

## Dispositivi di comando

### 1 Pulsante di STOP (contatto NC)

Arresta l'automazione ed esclude l'eventuale chiusura automatica. Usare un dispositivo di comando per riprendere il movimento.

📖 Quando il contatto viene utilizzato deve essere attivato in fase di programmazione.

📖 Vedi funzione [F1 - Stop totale].

### 2 Dispositivo di comando (contatto NO)

Comando Apre

📖 Con funzione [F6 - Azione mantenuta] attiva, è obbligatorio impostare un dispositivo di comando in APRE.

### 3 Dispositivo di comando (contatto NO)

Comando Apertura Parziale

📖 Il contatto deve essere utilizzato solo per automazioni che operano in modalità abbinato.

### 4 Dispositivo di comando (contatto NO)

Comando Chiude

📖 Con funzione [F6 - Azione mantenuta] attiva, è obbligatorio impostare un dispositivo di comando in CHIUDE.

### 5 Dispositivo di comando (contatto NO)

Comando Passo-passo

### 6 Lettore per tessere

📖 Inserire la scheda R700 sul connettore dedicato.

### 7 Selettore transponder

📖 Inserire la scheda R700 sul connettore dedicato.

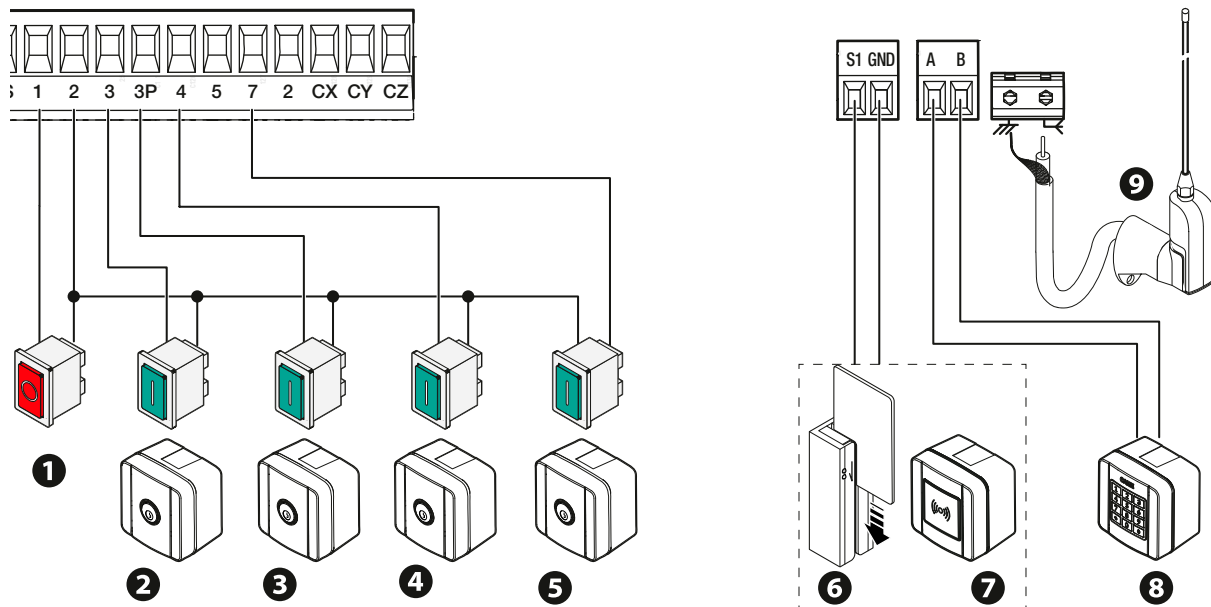
### 8 Selettore a tastiera

📖 Inserire la scheda R800 sul connettore dedicato.

### 9 Antenna con cavo RG58

📖 Se il dispositivo di segnalazione prescelto prevede l'integrazione dell'antenna, utilizzare il morsetto indicato per i collegamenti.

📖 Inserire la scheda AF sul connettore dedicato per il comando a distanza con trasmettitore.



## Dispositivi con sistema BUS CXN

Il sistema CXN di CAME è un BUS di comunicazione a 2 fili non polarizzato che permette di collegare tutti i dispositivi CAME compatibili.

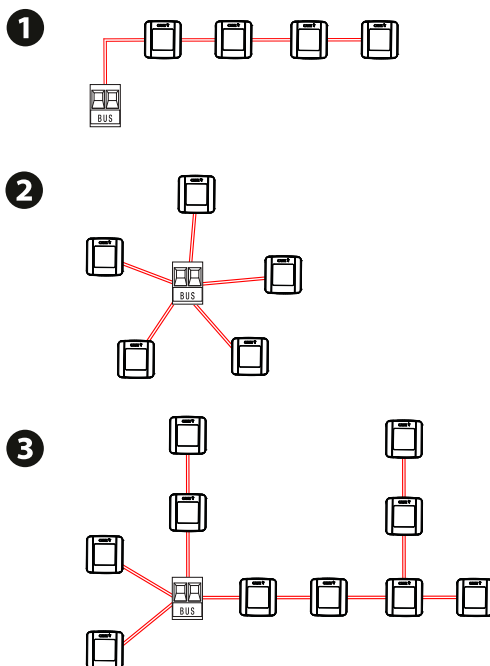
La connessione al bus può essere a Catena, a Stella oppure Mista.

Una volta cablato il sistema, e dopo aver impostato l'indirizzo su ogni dispositivo, è possibile configurare sul quadro comando la funzionalità di ciascun accessorio. Tale metodo permette di eseguire la configurazione senza dover agire in un secondo momento sugli accessori e sul cablaggio del sistema.

Il BUS CXN supporta contemporaneamente dispositivi di comando, interfacce, fotocellule, dispositivi di sicurezza, lampeggianti, gateway.

### Cablaggio

- 1 Collegamento a catena
- 2 Collegamento a stella
- 3 Collegamento misto



### Tipo di cavo

⚠ Si raccomanda l'utilizzo di un cavo FROR 2x1mm<sup>2</sup> con lunghezza max. 50 m dalla scheda elettronica.

Lunghezza del singolo ramo (m)	max 50 m
Cavo bus	2 x 1 mm <sup>2</sup>

📖 La somma totale dei rami può essere al massimo pari a 150 m.

📖 Il cavo non può essere schermato.

### Numero massimo di dispositivi collegabili per tipologia

Tipo di dispositivo	Numero massimo di dispositivi per tipologia
Selettori	7
Coppie di fotocellule	8
Interfacce	2
Lampeggiatori	2

### Consumo dispositivi BUS CXN

Scansionare il QR code per accedere alla tabella interattiva dei consumi e calcolare il numero massimo di dispositivi BUS collegabili al quadro comando.

📖 Il consumo dei dispositivi BUS CXN è calcolato in CXN Unit.


## Dispositivi di segnalazione

### 1 Lampada supplementare

Aumenta l'illuminazione nella zona di manovra.


### 2 Lampeggiatore supplementare

Lampeggia durante le fasi di apertura e chiusura dell'automazione.

 Vedi funzione [F18 - Lampada supplementare].

### 3 Spia stato automazione

Segnala lo stato dell'automazione.

 Vedi funzione [F10 - Spia varco aperto].

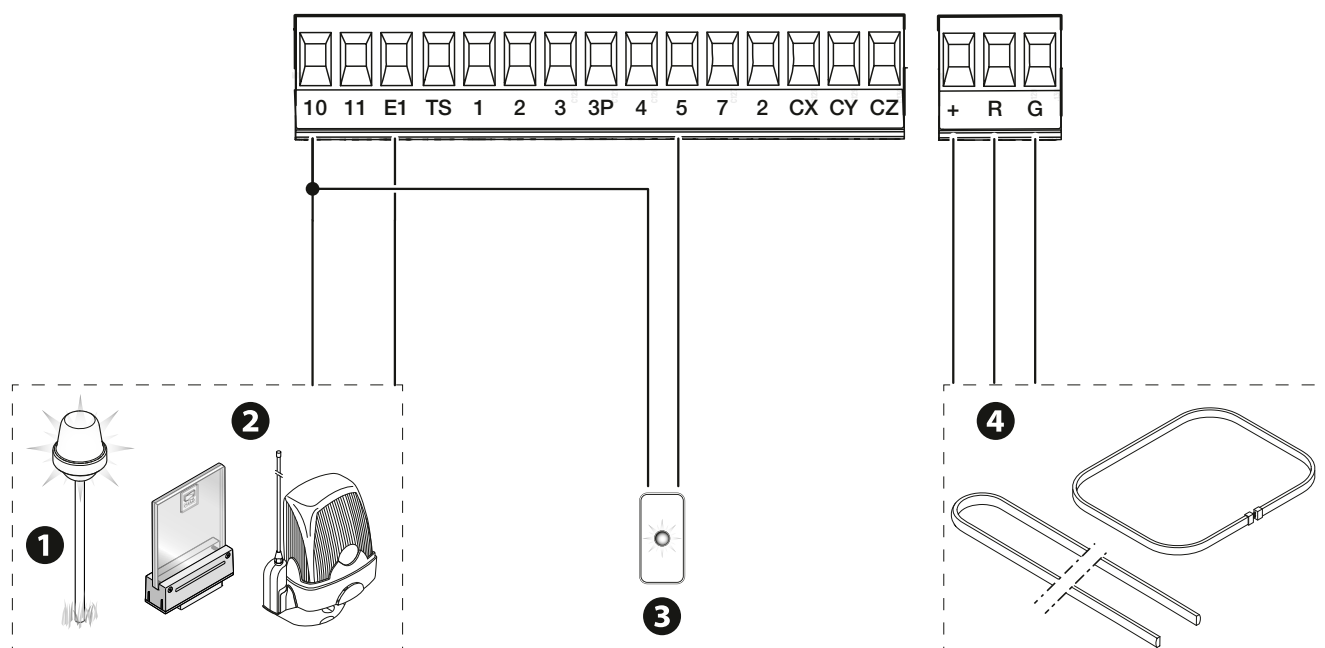
### 4 Strip LED e/o corona LED

I LED rossi lampeggianti segnalano che l'automazione è in movimento.

I LED verdi accesi segnalano che l'automazione è aperta.

I LED rossi accesi segnalano che l'automazione è chiusa.

I LED rossi con lampeggio veloce segnalano che lo sportello di ispezione è aperto, o che il motoriduttore è sbloccato o che l'asta è caduta.





## Dispositivi di sicurezza

Collegare i dispositivi di sicurezza agli ingressi CX, CY e/o CZ (contatti NC).

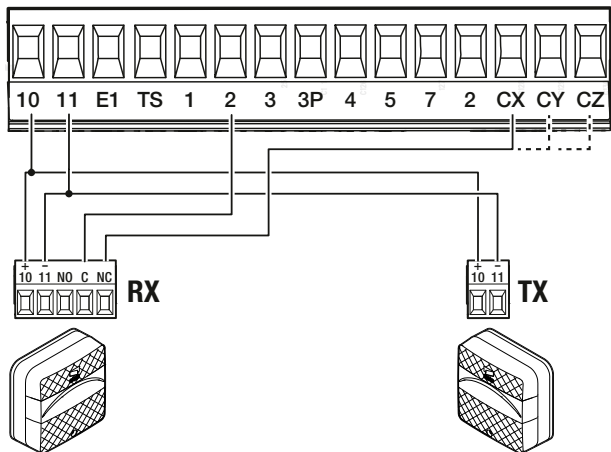
In fase di programmazione, configurare il tipo di azione che deve essere svolta dal dispositivo collegato all'ingresso.

📖 Se vengono utilizzati, i contatti CX CY CZ devono essere configurati in fase di programmazione.

📖 In caso di impianto con più coppie di fotocellule, consultare il manuale del relativo accessorio.

### Fotocellule DELTA

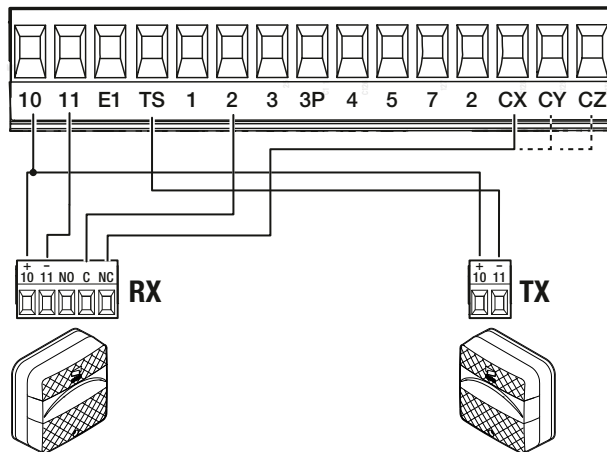
Collegamento standard



### Fotocellule DELTA

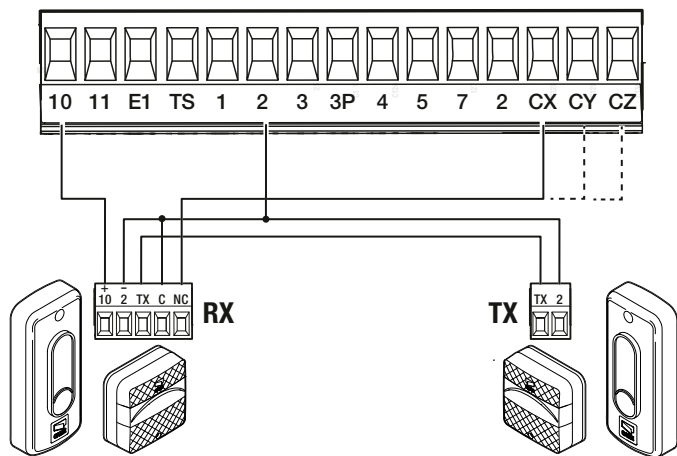
Collegamento con test di sicurezza

📖 Vedi funzione [F5] test sicurezze.



### Fotocellule DIR / DELTA-S

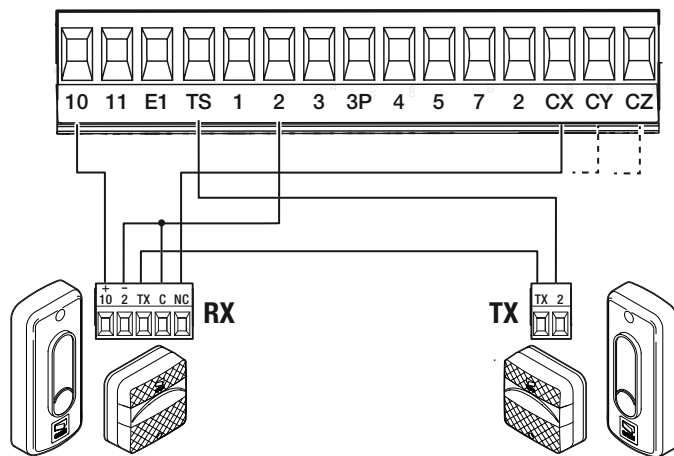
Collegamento standard



### Fotocellule DIR / DELTA-S

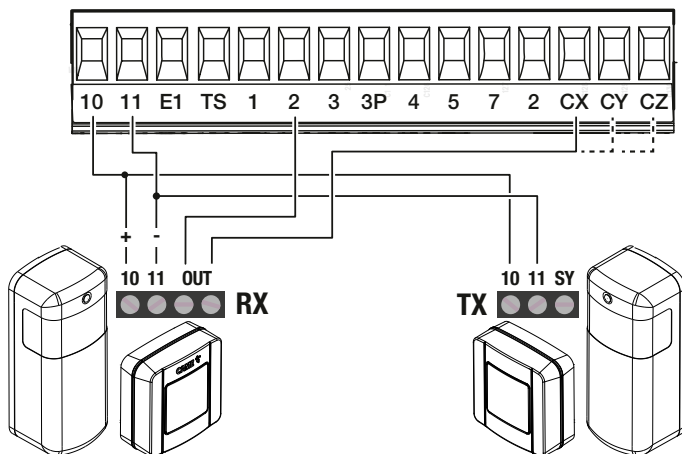
Collegamento con test di sicurezza

📖 Vedi funzione [F5] test sicurezze.



### Fotocellule DXR - DLX

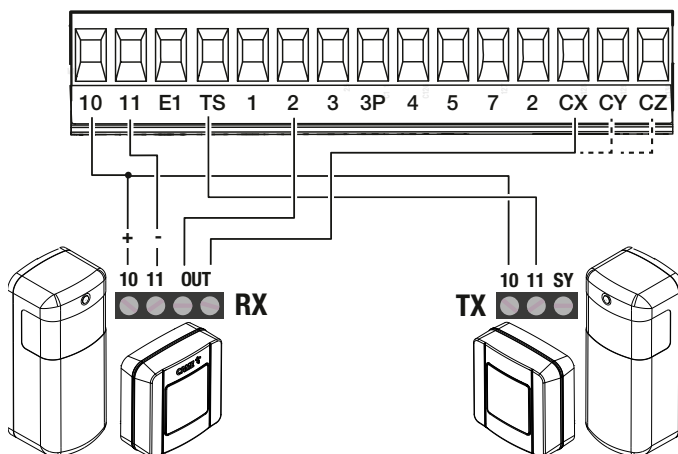
Collegamento standard



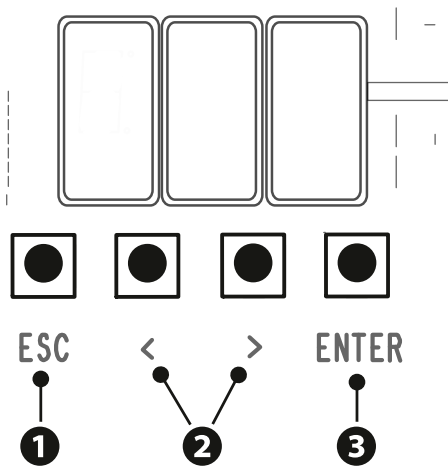
### Fotocellule DXR - DLX

Collegamento con test di sicurezza

📖 Vedi funzione [F5] test sicurezze.



## Funzione dei tasti di programmazione



### 1 Tasto ESC

Il tasto ESC permette di eseguire le operazioni di seguito descritte.  
Uscire dal menu  
Annullare le modifiche  
Tornare alla schermata precedente

### 2 Tasti < >

I tasti < > permettono di eseguire le operazioni di seguito descritte.  
Navigare attraverso le voci del menu  
Incrementare o decrementare un valore

### 3 Tasto ENTER

Il tasto ENTER permette di eseguire le operazioni di seguito descritte.  
Entrare nei menu  
Confermare la scelta

📖 Durante il movimento, fuori dal menu, il tasto ESC esegue l'arresto del cancello e i tasti < > eseguono l'apertura e chiusura del cancello.

## Messa in funzione

📖 Terminati i collegamenti elettrici, procedere con la messa in funzione. L'operazione deve essere effettuata solo da personale esperto e qualificato.  
Controllare il buon funzionamento dei dispositivi di segnalazione e di sicurezza.  
Controllare che l'area di manovra sia libera da qualsiasi ostacolo.  
Dare tensione e procedere con le operazioni di seguito indicate.

**A1 Lunghezza asta**

**F54 Direzione apertura**

**A2 Prova motore**

**A3 Taratura corsa**

📖 Dopo aver dato tensione all'impianto, la prima manovra è sempre in apertura; attendere il completamento della manovra.

📖 Premere immediatamente il tasto ESC o il pulsante di STOP se si riscontrano anomalie, malfunzionamenti, rumorosità o vibrazioni sospette o comportamenti inattesi dell'impianto.

📖 Se a display scorre la scritta A3, la scheda elettronica non è ancora stata tarata.

Al termine della messa in funzione, verificare il corretto funzionamento del dispositivo utilizzando i pulsanti accanto al display. Verificare che anche gli accessori funzionino correttamente.

## Menu delle funzioni

### Stop totale

Arresta l'asta ed esclude l'eventuale chiusura automatica. Usare un dispositivo di comando per riprendere il movimento.

F1	ON OFF (Default)
----	---------------------

### Ingresso CX , ingresso CY , ingresso CZ

Associa una funzione all'ingresso CX CY CZ

F2	OFF (Default)
F3	C1 = Riapertura durante la chiusura (Fotocellule) C4 = Attesa ostacolo (Fotocellule)
F4	C5 = Chiusura immediata a fine corsa in apertura C7 = Riapertura durante la chiusura (Bordi sensibili) C9 = Chiusura immediata a finecorsa in apertura con attesa ostacolo durante la chiusura C10 = Chiusura immediata durante l'apertura con attesa ostacolo durante la chiusura (contatto NO) C11 = Chiusura immediata durante l'apertura con attesa ostacolo durante la chiusura (contatto NC) C13 = Riapertura durante la chiusura con chiusura immediata dopo la rimozione dell'ostacolo, anche con asta non in movimento r7 = Riapertura durante la chiusura (Bordo sensibile con resistenza 8K2)

## Test sicurezze

Attiva il controllo del corretto funzionamento delle fotocellule collegate agli ingressi, dopo ogni comando di apertura e chiusura.

<b>F5</b>	OFF (Default) 1 = CX 2 = CY 3 = CX+CY 4 = CZ 5 = CX+CZ 6 = CY+CZ 7 = CX+CY+CZ
-----------	--

## Azione mantenuta

Con la funzione attiva, il movimento dell'automazione (apertura o chiusura) si interrompe quando il dispositivo di comando viene rilasciato.

 L'attivazione della funzione esclude tutti gli altri dispositivi di comando.

<b>F6</b>	OFF (Default) ON
-----------	---------------------

## Ostacolo a motore fermo

Con la funzione attiva e l'automazione ferma, il comando (apre o chiude) non viene eseguito se i dispositivi di sicurezza rilevano un ostacolo.

<b>F9</b>	OFF (Default) ON
-----------	---------------------

## Spia varco aperto

Segnalazione dello stato della barriera.

<b>F10</b>	0 = Spia accesa (Default) - La spia rimane accesa quando l'asta è in movimento o aperta. 1 = Spia lampeggiante - La spia lampeggia ogni mezzo secondo quando l'asta si sta aprendo e rimane accesa quando l'asta è aperta. La spia lampeggia ogni secondo quando l'asta si sta chiudendo ed è spenta quando l'asta è chiusa.
------------	---

## Tipo sensore

Sceita del tipo di dispositivo di accesso.

<b>F14</b>	1 = Tastiera (Default) 0 = Transponder
------------	---


## Elettroblocco

Permette di scegliere la modalità di attivazione dell'elettroblocco durante le fasi di manovra dell'asta.

<b>F17</b>	OFF (Default) 1 = L'elettroblocco è disattivo durante l'apertura della barriera e rimane disattivo fino a quando la barriera non viene richiusa.
------------	---


## Lampada supplementare

Permette di scegliere la modalità di funzionamento del dispositivo di illuminazione collegato all'uscita E1.

<b>F18</b>	0 = Lampeggiatore (Default) 1 = Lampada ciclo La lampada rimane accesa per tutta la manovra.  La lampada rimane spenta se non viene impostato un tempo di chiusura automatica. 2 = Lampada cortesia La lampada si accende all'avvio di una manovra e rimane accesa anche dopo il termine della manovra per il tempo impostato dalla funzione [F25 Tempo cortesia].
------------	--

## Chiusura automatica

Impostazione del tempo che deve trascorrere prima che si attivi la chiusura automatica, una volta che è stato raggiunto il punto di finecorsa in apertura.

 La funzione non si attiva nei casi in cui intervengano dispositivi di sicurezza per la rilevazione di un ostacolo, dopo uno stop totale o in caso di mancanza di tensione.

<b>F19</b>	OFF (Default) Da 1 a 180 secondi
------------	-------------------------------------

### Tempo prelampeggio

Impostazione del tempo di attivazione anticipata del lampeggiatore, prima di ogni manovra.

<b>F21</b>	OFF (Default) Da 1 a 10 secondi
------------	------------------------------------

### Tempo cortesia

Imposta il tempo di accensione del dispositivo di illuminazione.

<b>F25</b>	da 60 a 180 secondi (Default 180 secondi)
------------	---

### Velocità apertura

Imposta la velocità di apertura (percentuale della massima velocità).

 Con asta completa di accessori (appoggio mobile e/o rastrelliera), ridurre la velocità.

<b>F28</b>	da 50% a 100% (Default 70% )
------------	------------------------------

### Velocità chiusura

Imposta la velocità di chiusura (percentuale della massima velocità).

 Con asta completa di accessori (appoggio mobile e/o rastrelliera), ridurre la velocità.

<b>F29</b>	da 30% a 100% (Default 50% )
------------	------------------------------

### Sensibilità in corsa

Regola, in percentuale, la sensibilità di rilevazione degli ostacoli durante la corsa.

<b>F34</b>	da 10% a 100% (Default 100%) 10% = minima spinta e elevata sensibilità all'ostacolo 100 % =massima spinta e bassa sensibilità all'ostacolo
------------	--

### Comunicazione RSE

Configura la funzione svolta dalle schede innestate sui connettori RSE1 e RSE2.

Se sul connettore RSE\_1 è presente una scheda RSE configurata per il collegamento abbinato, utilizzare il connettore RSE\_2 per la connessione remota (CRP). In questo caso, viene esclusa la possibilità di collegare CAME KEY.

<b>F49</b>	<b>rE1</b> 1 = Abbinato 3 = CRP/CAME KEY (Default) 4 = Bussola	<b>rE2</b> 3 = CRP/CAME KEY (Default) 5 = I/O - RS485 6 = ModBus
------------	---	---

### Salvataggio dati

Salva nel dispositivo di memoria (memory roll o chiave USB) i dati relativi agli utenti, alle temporizzazioni e alle configurazioni.

 La funzione è visibile solo quando viene inserita una chiavetta nella porta USB o una memory roll nella scheda elettronica.

<b>F50</b>	OFF (Default) ON (Esegue l'operazione)
------------	---

### Lettura dati


Carica dal dispositivo di memoria (memory roll o chiave USB) i dati relativi agli utenti, alle temporizzazioni e alle configurazioni.

 La funzione è visibile solo quando viene inserita una chiavetta nella porta USB o una memory roll nella scheda elettronica.

<b>F51</b>	OFF (Default) ON (Esegue l'operazione)
------------	---

### Passaggio parametri MASTER-SLAVE

Condivide i parametri programmati sulla barriera Master con la barriera Slave.

 Compare solo se la funzione F49 è impostata in [Abbinato] o [Bussola].

<b>F52</b>	OFF (Default) ON
------------	---------------------

## Direzione apertura

Imposta la direzione di apertura dell'asta.

<b>F54</b>	0 = Verso sinistra (Default) 1 = Verso destra
------------	--

## Indirizzo CRP

Assegna un codice identificativo univoco (indirizzo CRP) alla scheda elettronica.

 La funzione è necessaria nel caso ci siano più automazioni connesse allo stesso BUS di comunicazione mediante protocollo CRP.

<b>F56</b>	da 1 a 254
------------	------------

## Configura manutenzione


Imposta il numero di manovre eseguibili dall'automazione prima che venga notificata la necessità di effettuare la manutenzione.

 L'avviso viene visualizzato a display con la scritta [SEr] e segnalato con lampeggi 3 + 3 ogni ora dal dispositivo [Spia varco aperto].

<b>F58</b>	OFF (Default) da 1 a 999 (1= 1000 manovre)
------------	---

## Prelampeggio

Permette di scegliere il tipo di manovra che provoca l'attivazione anticipata del lampeggiatore.

 La regolazione del tempo di anticipo viene determinata dalla funzione [Tempo prelampeggio].

<b>F61</b>	0 = In apertura e in chiusura (Default) 1 = Solo in chiusura 2 = Solo in apertura
------------	---

## Velocità RSE

Imposta la velocità di comunicazione del sistema di connessione remota sulla porta RSE1 e RSE2.

<b>F63</b>	<b>rE1</b>	<b>rE2</b>
	2 = 4800 bps	2 = 4800 bps
	3 = 9600 bps	3 = 9600 bps
	4 = 14400 bps	4 = 14400 bps
	5 = 19200 bps	5 = 19200 bps
	6 = 38400 bps (Default)	6 = 38400 bps (Default)
	7 = 57600 bps	7 = 57600 bps
	8 = 115200 bps	8 = 115200 bps

## Segnalazioni FCA FCC

Configura la modalità con la quale le uscite FCA e FCC segnalano lo stato dell'asta.

<b>F70</b>	OFF (Default) 1 = Impulso Quando l'asta raggiunge il punto di fine corsa (in apertura o in chiusura) il contatto FCA-CM1 o FCC-CM2 si chiude per un secondo. 2 = Fisso Quando l'asta raggiunge il punto di fine corsa (in apertura o in chiusura) il contatto FCA-CM1 o FCC-CM2 si chiude e rimane chiuso. 3 = Custom Il contatto FCA-CM1 è chiuso con asta in posizione di fine corsa apre e durante la manovra di apertura. Il contatto FCC-CM2 è chiuso con asta in posizione di fine corsa chiude e durante la manovra di chiusura.
------------	---

## Contatore apre

Con la funzione attiva è possibile inviare una serie di comandi di apertura corrispondente al numero di veicoli ai quali si vuole autorizzare il passaggio. La funzione può essere azionata solo da dispositivi di comando collegati sul contatto 2-3. L'ingresso al quale è collegato il contatto magnetico sul quale è collegata la spira che conta i veicoli in transito, deve essere programmato per operare in modalità C5/C9/C10; al termine del conteggio il passaggio viene chiuso.

<b>F75</b>	OFF (Default) ON
------------	---------------------


## Funzionamento di emergenza a batteria


Funzione di emergenza in caso di mancanza di tensione di rete. Richiede alimentazione a batteria.

<b>F93</b>	OFF (Default) 1 = Apertura immediata - In caso di mancanza di tensione l'automazione esegue un comando di apertura entro 1 minuto e vengono inibiti tutti gli altri comandi fino al ripristino della tensione di rete.
------------	---

## Nuovo utente


Permette di registrare un massimo di 250 utenti e di assegnare ad ognuno di essi una funzione.

 L'operazione può essere svolta mediante un trasmettitore o un dispositivo selettore a BUS (per esempio: tastiera, lettore transponder). Le schede che gestiscono i dispositivi di comando (AF - R700 - R800) devono essere innestate nei connettori.

<b>U1</b>	1 = Passo passo - Il primo comando è di apertura e il secondo comando è di chiusura. 2 = Sequenziale - Il primo comando è di apertura, il secondo comando è di STOP, il terzo comando è di chiusura e il quarto comando è di STOP. 3 = Apre 4 = Apertura pedonale/parziale  Quando la barriera è in modalità [Abbinato], il comando [Apertura parziale] apre la barriera Master. 6 = Relè modulo BUS 1 - Attiva l'uscita 2 (uscita relè) del modulo I/O BUS 1 7 = Relè modulo BUS 2 - Attiva l'uscita 2 (uscita relè) del modulo I/O BUS 2  Scegliere la funzione che si vuole assegnare all'utente. Premere ENTER per confermare. Viene visualizzata ad intermittenza la posizione di memoria libera per un massimo di 10s. Durante questa fase inviare il codice dal dispositivo di comando. Ripetere la procedura per inserire altri utenti.
-----------	---

## Rimuovi utente

Rimuove uno degli utenti registrati.

<b>U2</b>	Usare le frecce per modificare lo stato da OFF a ON e premere ENTER per confermare. Usare le frecce per scegliere il numero associato all'utente che si vuole rimuovere. Nr: 1 > 250 In alternativa è possibile azionare il dispositivo di comando associato all'utente che si vuole rimuovere. Premere ENTER per confermare.  Appare la scritta CLR a confermare la cancellazione.
-----------	---


## Rimuovi tutti

Rimuove tutti gli utenti registrati.

<b>U3</b>	OFF (Annulla Operazione) On (Esegue Operazione)
-----------	--

## Decodifica radio

Permette di scegliere il tipo di codifica radio dei trasmettitori abilitati a comandare l'automazione.

 Scegliendo il tipo di codifica radio dei trasmettitori [Rolling code] o [TW key block], eventuali trasmettitori con codifica radio diversa precedentemente memorizzati, verranno cancellati.

<b>U4</b>	1 = Tutte le decodifiche (Default) 2 = Rolling code 3 = TW Key Block
-----------	--

## Self-Learning Rolling

Permette di memorizzare un nuovo trasmettitore rolling code attivando l'acquisizione da un trasmettitore rolling code già memorizzato. Le procedure di memorizzazione e di acquisizione sono spiegate nel manuale del trasmettitore.

<b>U8</b>	OFF (Default) ON
-----------	---------------------

## Lunghezza asta

Imposta la lunghezza dell'asta.

<b>A1</b>	3 = Asta da 3 m 4 = Asta da 4 m 5 = Asta da 5 m 6 = Asta da 6 m 8 = Asta da 8 m
-----------	---

## Prova motore

Verifica del corretto senso di apertura dell'asta.

 Se i tasti non eseguono correttamente i comandi, invertire il senso di apertura dell'asta.

<b>A2</b>	Il tasto > fa ruotare il motore in senso orario. Il tasto < fa ruotare il motore in senso antiorario.
-----------	--

## Taratura corsa

Avvia l'auto-apprendimento della corsa.

<b>A3</b>	OFF (Annulla l'operazione) ON (Esegue l'operazione)
-----------	--

## Reset parametri

Ripristina le configurazioni ai valori di fabbrica ad esclusione di: [utenti], [lunghezza asta],[indirizzo CRP], [impostazioni RSE2], [password] e le impostazioni relative alla taratura della corsa.

<b>A4</b>	OFF (Annulla Operazione) ON (Esegue l'operazione)
-----------	--

## Conteggi manovre

Permette di visualizzare il numero di manovre effettuate dall'automazione, totale o parziale (dopo un'operazione di manutenzione).

 Il numero di manovre è il numero visualizzato moltiplicato per 1000.

<b>A5</b>	Tot = Manovre totali - Manovre effettuate dall'installazione dell'automazione. Par = Manovre parziali - Manovre effettuate dopo l'ultima manutenzione.  Dal parametro [Par], premere il tasto ENTER per azzerare il numero di manovre parziali, verrà visualizzata la scritta [Clr] a confermare la cancellazione.
-----------	---

## Versione FW

Visualizza il numero della versione firmware.

**H1**

## Abilita password

Permette di impostare una password di 3 cifre. La password sarà richiesta a chiunque voglia accedere al menu principale.

Rimuove la password che protegge l'accesso al menu principale.

<b>H3</b>	ON Utilizzare le frecce e il pulsante Enter per comporre il codice desiderato.	OFF Premere ENTER per confermare la rimozione.
-----------	---	---

## Smarrimento password

In caso di smarrimento della password è necessario eseguire un ripristino della scheda ai valori di fabbrica. Vedere [Reset di Fabbrica].

## Reset di fabbrica

È possibile ripristinare i dati della scheda elettronica ai valori di fabbrica eseguendo le seguenti operazioni.

Togliere l'alimentazione alla scheda elettronica.

Tenendo premuti i tasti < >, ridare tensione alla scheda elettronica.

Continuare a tenere premuti i tasti < > fino a quando appare a display [ON/OFF].

Selezionare [ON].

Premere ENTER per confermare.

 Ripristinando la scheda elettronica, vengono cancellati tutti gli utenti memorizzati, le temporizzazioni impostate e le operazioni di taratura.

## Stato dispositivi BUS

Indica lo stato di tutti i dispositivi che possono essere collegati al BUS e gestiti dal firmware in uso.

### Legenda

b = Fotocellule BUS

d = Selettore BUS

L = Lampeggiatore BUS

i = Modulo I/O BUS

<n> rappresenta il numero del dispositivo.

<x> rappresenta lo stato del dispositivo.

### Stato del dispositivo <x>





ll = Indirizzo in conflitto

o = Funzionante

c = Funzionante con segnalazione di allarme


F = Il dispositivo in fault


- = Non comunicante o non presente

<b>H4</b>	<p>b&lt;n&gt;.&lt;x&gt;</p> <p> &lt;n&gt; va da 1 a 8 [Funzione b1 ÷ b8].</p> <p>d&lt;n&gt;.&lt;x&gt;</p> <p> &lt;n&gt; va da 1 a 7 [Funzione b21 ÷ b27].</p> <p>L&lt;n&gt;.&lt;x&gt;</p> <p> &lt;n&gt; va da 1 a 2</p> <p>i&lt;n&gt;.&lt;x&gt;</p> <p> &lt;n&gt; va da 1 a 2 [Funzione b11 ÷ b12].</p>
-----------	---

## Fotocellule BUS

Associa una funzione all'ingresso delle fotocellule BUS.

 [b1] corrisponde alla coppia di fotocellule 1, come impostato sul dip-switch della fotocellula.

 [b8] corrisponde alla coppia di fotocellule 8, come impostato sul dip-switch della fotocellula.

 La funzione appare solo se è presente una Fotocellula BUS collegata.

<b>b1</b>	OFF (Default)
<b>b2</b>	C1 = Riapertura durante la chiusura (Fotocellule)
<b>b3</b>	C2 = Richiusura durante l'apertura (Fotocellule)
<b>b4</b>	C3 = Stop parziale Solo con [Ch. automatica] attivata.
<b>b5</b>	C4 = Attesa ostacolo (Fotocellule)
<b>b6</b>	C13 = Riapertura durante la chiusura con chiusura immediata dopo la rimozione dell'ostacolo, anche con cancello non in movimento
<b>b7</b>	C23 = Comando Apre
<b>b8</b>	C24 = Comando Chiude


## Modulo I/O BUS - Ingressi

Associa una funzione agli ingressi dei moduli I/O.

 [b11] corrisponde al modulo I/O 1, come impostato sul dip-switch del dispositivo.

 [b12] corrisponde al modulo I/O 2, come impostato sul dip-switch del dispositivo.

 La funzione appare solo se è presente un Modulo I/O BUS collegato.

<b>b11</b>	<b>I1</b>	OFF (Default)
<b>b12</b>	<b>I2</b>	C0 = Arresta l'automazione ed esclude l'eventuale chiusura automatica. Usare un dispositivo di comando per riprendere il movimento.
		 Se attivato, l'ingresso viene utilizzato come normalmente chiuso.
		r7 = Riapertura durante la chiusura (Bordo sensibile con resistenza 8K2).
		C22 = Apertura parziale
		C23 = Apre
		C24 = Chiude
		C27 = Passo passo - Il primo comando è di apertura e il secondo comando è di chiusura.



**Modulo I/O BUS - Uscita spia**

Associa una funzione all'uscita 1 dei moduli I/O.

 [b11] corrisponde al modulo I/O 1, come impostato sul dip-switch del dispositivo.

 [b12] corrisponde al modulo I/O 2, come impostato sul dip-switch del dispositivo.

 La funzione appare solo se è presente un Modulo I/O BUS collegato.

<b>b11</b>	<b>o1</b>	0 = Spia varco aperto - Segnala lo stato dell'automazione [F10 - Spia varco aperto].
<b>b12</b>		1 = Lampada ciclo - La lampada rimane accesa per tutta la manovra. 2 = Lampada di cortesia - La lampada si accende all'avvio di una manovra e resta accesa anche dopo il termine della manovra per il tempo impostato dalla funzione [F25 - Tempo cortesia].

**Modulo I/O BUS - Uscita relè**

Associa una funzione all'uscita 2 dei moduli I/O.

 [b11] corrisponde al modulo I/O 1, come impostato sul dip-switch del dispositivo.


 [b12] corrisponde al modulo I/O 2, come impostato sul dip-switch del dispositivo.

 La funzione appare solo se è presente un Modulo I/O BUS collegato.

<b>b11</b>	<b>o2</b>	0 = Bistabile
<b>b12</b>		Acceso - da 1 a 180 secondi (Default 1)

**Selettore a chiave BUS**

Associa una funzione all'ingresso dei selettori a chiave BUS. Possono essere impostate funzioni differenti a seconda del verso di rotazione della chiave.

 [b21] corrisponde al selettore 1, come impostato sul dip-switch del dispositivo.

 [b27] corrisponde al selettore 7, come impostato sul dip-switch del dispositivo.

 La funzione appare solo se è presente un Selettore a chiave BUS collegato.

<b>b21</b>	<b>rIG</b> = Chiave verso destra	Scegliere il comando da associare al movimento della chiave.
<b>b22</b>	<b>LEF</b> = Chiave verso sinistra	0 = Passo passo - Il primo comando è di apertura e il secondo comando è di chiusura.
<b>b23</b>		1 = Sequenziale - Il primo comando è di apertura, il secondo comando è di STOP, il terzo comando è di chiusura e il quarto comando è di STOP.
<b>b24</b>		2 = Apre
<b>b25</b>		3 = Chiude
<b>b26</b>		4 = Apertura parziale
<b>b27</b>		5 = Stop
		7 = Relè modulo BUS 1 - Attiva l'uscita 2 (uscita relè) del modulo I/O BUS 1
		8 = Relè modulo BUS 2 - Attiva l'uscita 2 (uscita relè) del modulo I/O BUS 2

**Lampeggiatore BUS <Colore tempo chiusura automatica>**

Imposta il colore del lampeggiatore BUS durante il tempo di chiusura automatica.

 La funzione appare solo se è presente un Lampeggiatore BUS collegato.

<b>b40</b>	<b>L1</b>	OFF
		1 = Bianco
		2 = Giallo
		3 = Arancio
		4 = Rosso
		5 = Viola
		6 = Blu
		7 = Azzurro
		8 = Verde (Default)

### Lampeggiatore BUS <Colore in apertura>

Imposta il colore del lampeggiatore BUS durante l'apertura dell'automazione.

 La funzione appare solo se è presente un Lampeggiatore BUS collegato.

<b>b40</b>	<b>L2</b>	1 = Bianco 2 = Giallo 3 = Arancio 4 = Rosso (Default) 5 = Viola 6 = Blu 7 = Azzurro 8 = Verde
------------	-----------	--

### Lampeggiatore BUS <Colore in chiusura>

Imposta il colore del lampeggiatore BUS durante la chiusura dell'automazione.

 La funzione appare solo se è presente un Lampeggiatore BUS collegato.

<b>b40</b>	<b>L3</b>	1 = Bianco 2 = Giallo 3 = Arancio 4 = Rosso (Default) 5 = Viola 6 = Blu 7 = Azzurro 8 = Verde
------------	-----------	--

### Lampeggiatore BUS <Colore prelampeggio>

Su lampeggiatore BUS, imposta il colore del lampeggio antecedente alle manovre di chiusura ed apertura (prelampeggio).

 La funzione appare solo se è presente un Lampeggiatore BUS collegato.

<b>b40 &gt;</b>	<b>L4</b>	1 = Bianco (Default) 2 = Giallo 3 = Arancio 4 = Rosso 5 = Viola 6 = Blu 7 = Azzurro 8 = Verde
-----------------	-----------	--

### Lampeggiatore BUS <Segnala errori>

Imposta il colore del lampeggiatore BUS in caso di segnalazione di un errore.

 La segnalazione si attiva dopo aver inviato un comando di movimentazione.

 La funzione appare solo se è presente un Lampeggiatore BUS collegato.

<b>b40 &gt;</b>	<b>L5</b>	OFF (Default) 1 = Bianco 2 = Giallo 3 = Arancio 4 = Rosso 5 = Viola 6 = Blu 7 = Azzurro 8 = Verde
-----------------	-----------	---

## Segnala manutenzione

Imposta il colore del lampeggio dei dispositivi BUS abilitati (lampeggiatori e selettori) in caso di manutenzione necessaria. Con funzione attiva questi dispositivi segnaleranno la necessità di eseguire la manutenzione all'avvio di ogni manovra.

È necessario configurare la manutenzione e impostare il numero di manovre. Vedi funzione [F58 - Configura Manutenzione].

La funzione appare solo se è presente un Lampeggiatore BUS o un Selettore BUS collegato.

<b>b43</b>	OFF (Default)
	1 = Bianco
	2 = Giallo
	3 = Arancio
	4 = Rosso
	5 = Viola
	6 = Blu
	7 = Azzurro
	8 = Verde

**▲ Con dispositivo CAME KEY, aggiornare sempre il firmware della scheda all'ultima versione disponibile.**

## Esportare / importare dati

1 Inserire la scheda MEMORY ROLL sul connettore dedicato presente sulla scheda elettronica.

2 Premere il pulsante Enter per accedere alla programmazione.

3 Usare le frecce per scegliere la funzione desiderata.

Le funzioni vengono visualizzate solo quando viene inserita una scheda MEMORY ROLL.

### [F50] - Salvataggio dati

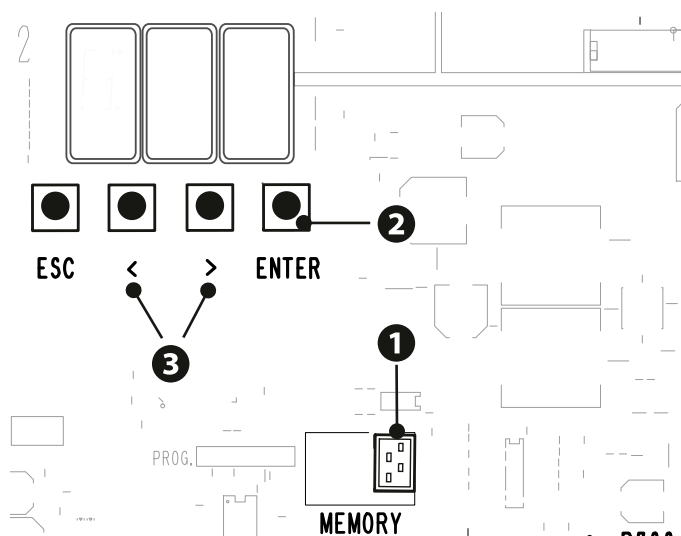
Salva nel dispositivo di memoria (memory roll o chiave USB) i dati relativi agli utenti, alle temporizzazioni e alle configurazioni.

### [F50] - Lettura dati

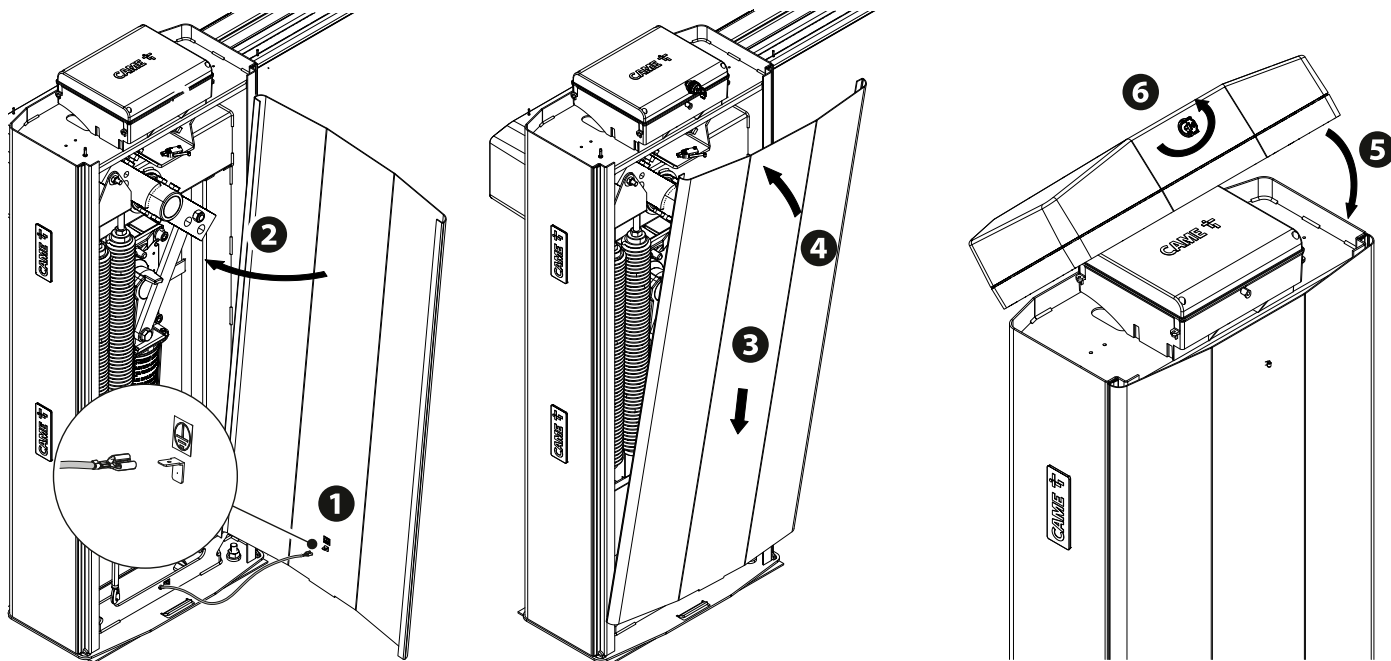
Carica dal dispositivo di memoria (memory roll o chiave USB) i dati relativi agli utenti, alle temporizzazioni e alle configurazioni.

▲ Prima di inserire ed estrarre la scheda MEMORY ROLL, è **OBBLIGATORIO TOGLIERE LA TENSIONE DI LINEA**.

Dopo aver caricato i dati, è consigliabile togliere la scheda MEMORY ROLL.



## OPERAZIONI FINALI



## FUNZIONAMENTO ABBINATO


Comando unico di due automazioni collegate.


### Collegamenti elettrici

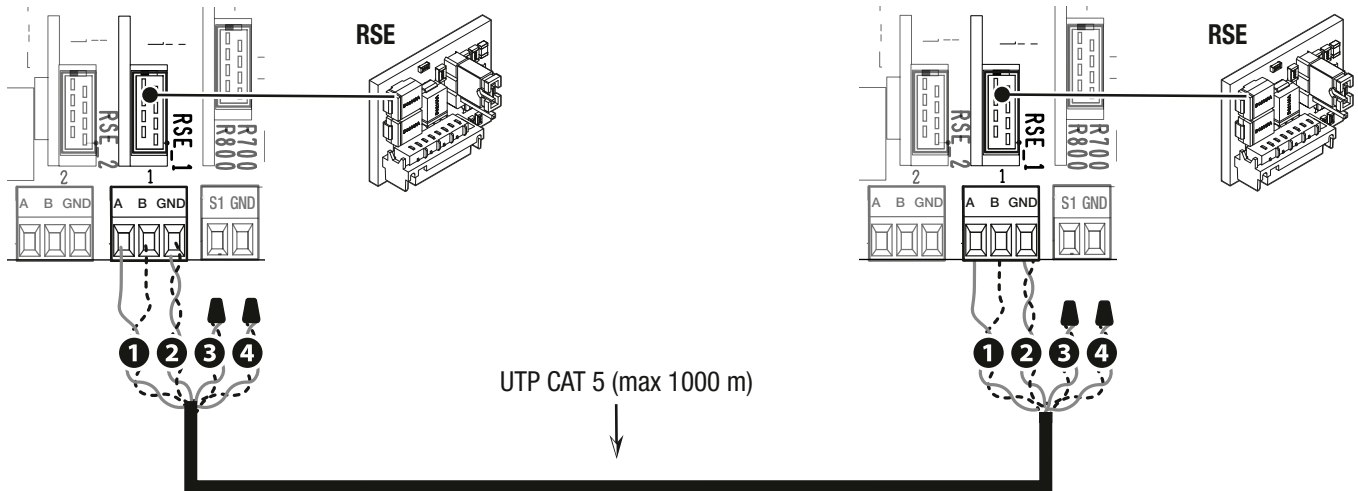
Collegare le due schede elettroniche con un cavo tipo UTP CAT 5.

Inserire una scheda RSE su entrambe le schede elettroniche, utilizzando il connettore RSE\_1.

Procedere con il collegamento elettrico dei dispositivi e degli accessori.

 Per i collegamenti elettrici dei dispositivi e degli accessori, vedere capitolo COLLEGAMENTI ELETTRICI.

 I dispositivi e gli accessori vanno collegati sulla scheda elettronica che verrà impostata come MASTER.



### Programmazione


 Tutte le operazioni di programmazione di seguito descritte vanno eseguite solo sulla scheda elettronica impostata come MASTER.


Configurare la porta RSE\_1 in [Abbinato].

Abilitare la condivisione dei parametri programmati sulla barriera Master con la barriera Slave.

 Dopo la programmazione dell'automazione MASTER in [Abbinato], la seconda automazione diventa automaticamente SLAVE.

### Memorizzazione degli utenti

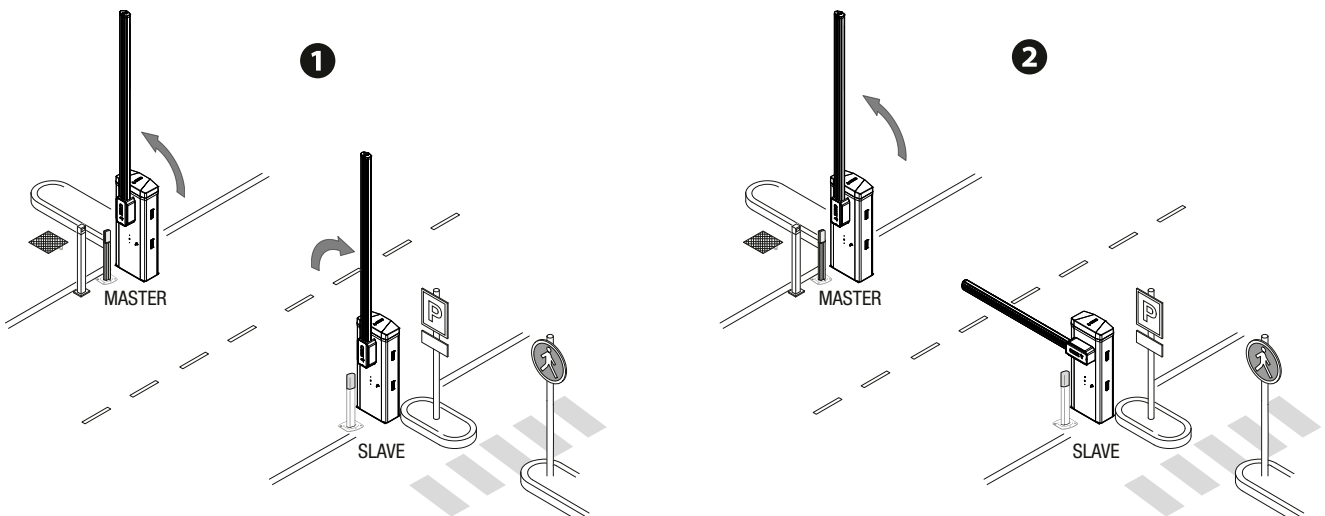
 Tutte le operazioni di memorizzazione degli utenti vanno eseguite solo sulla scheda elettronica impostata come MASTER.

 Per le operazioni di memorizzazione degli utenti, vedere funzione [Nuovo utente].

### Modalità di funzionamento

**1** Comando APRE-CHIUDE (2-7), SOLO APRE (2-3) o SOLO CHIUDE (2-4)

**2** Comando APERTURA PARZIALE (2-3P)





## FUNZIONAMENTO A BUSSOLA

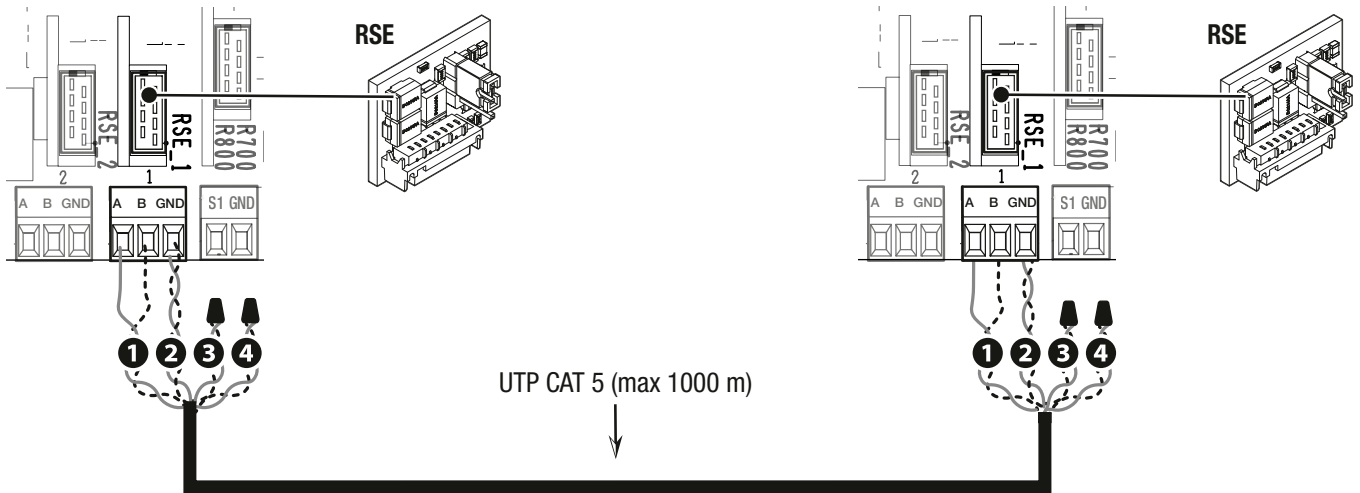
Apertura della prima barriera, passaggio del veicolo, chiusura della prima barriera, apertura della seconda barriera, passaggio del veicolo e chiusura della seconda barriera.

### Collegamenti elettrici

Collegare le due schede elettroniche con un cavo tipo UTP CAT 5.  
Inserire una scheda RSE su entrambe le schede elettroniche, utilizzando il connettore RSE\_1.  
Procedere con il collegamento elettrico dei dispositivi e degli accessori.

 Per i collegamenti elettrici dei dispositivi e degli accessori, vedere capitolo COLLEGAMENTI ELETTRICI.


 I dispositivi di comando e di sicurezza vanno collegati su entrambe le schede elettroniche.




### Programmazione

Su una delle due barriere, configurare la funzione [RSE\_1] in [Bussola].  
Attivare la funzione [Ch. Automatica] su entrambe le schede elettroniche.

### Memorizzazione degli utenti

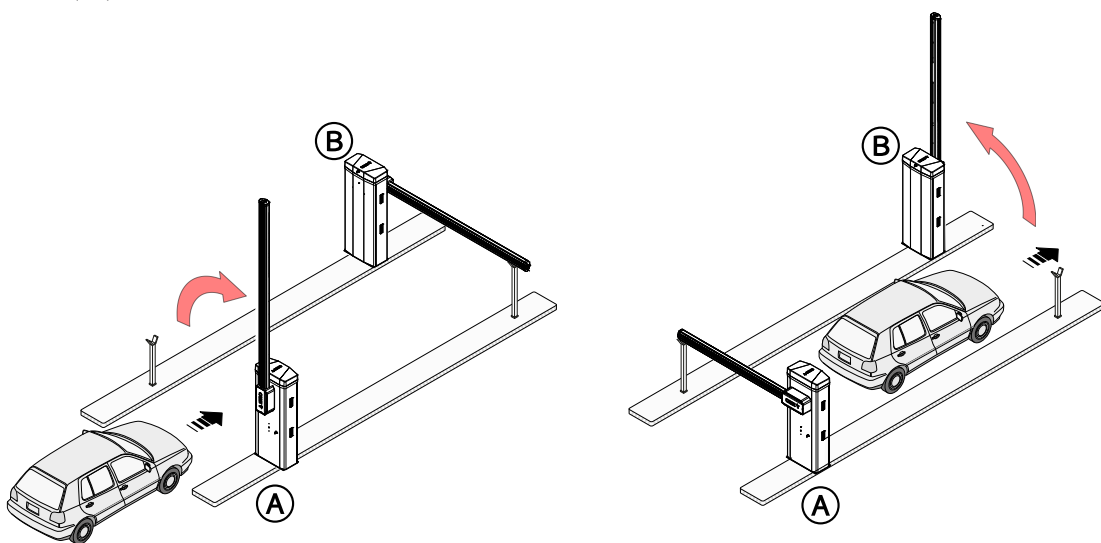
 Per le operazioni di memorizzazione degli utenti, vedere funzione [Nuovo utente].

 Nella programmazione degli utenti, non utilizzare il comando SOLO APRE 2-3P.

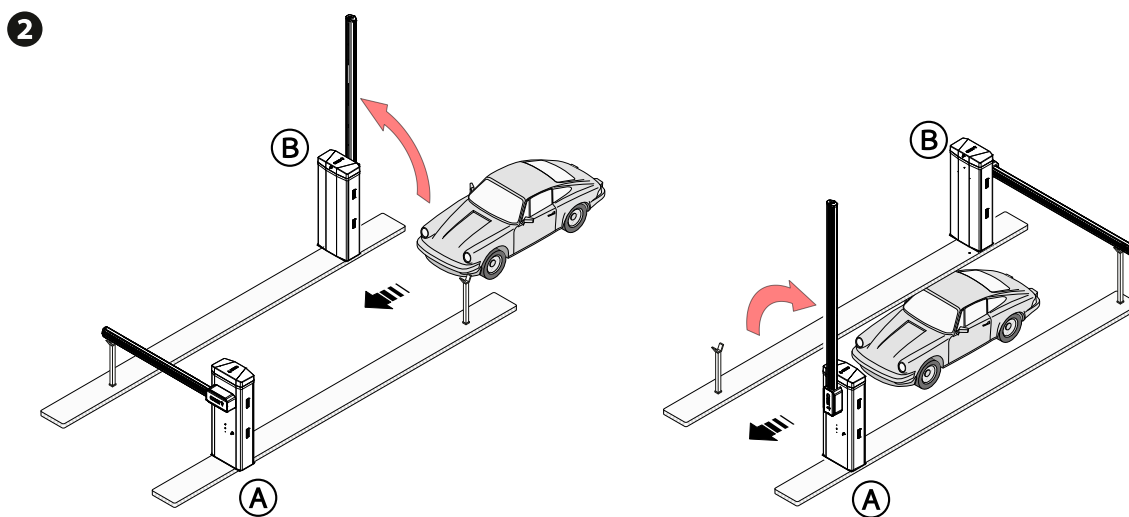
### Modalità di funzionamento

**1** Comando SOLO APRE (2-3) sulla barriera A

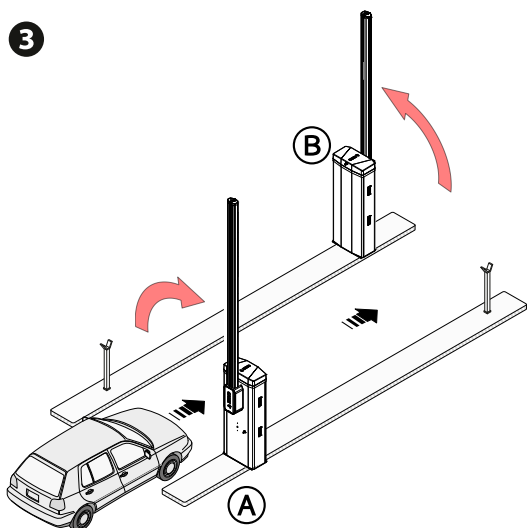
**1**



**2** Comando SOLO APRE (2-3) sulla barriera B





**3** Comando APRE-CHIUDE (2-7) sulla barriera A o B per apertura di emergenza





## MCBF


Modelli	GT
Asta standard L=6,35 m	3.000.000
Rastrelliera	-20%
Piedino mobile	-20%
Asta modulare	-20%
Rastrelliera tutta altezza	-30%

 Il dato MCBF è riconducibile solo alla barriera e non si riferisce ad alcun accessorio applicabile.

 La barriera GARD GT è stata progettata per eseguire fino a 3 milioni di cicli. Grazie ad un motore in 24V DC offre un'elevata affidabilità e necessita di poca manutenzione.

 Le percentuali indicano di quanto si debba ridurre il numero di cicli in relazione al tipo e numero di accessori installati.

 Prima di effettuare qualunque operazione di pulizia, manutenzione o sostituzione di parti, togliere l'alimentazione al dispositivo.

 Questo documento fornisce all'installatore le indicazioni sui controlli obbligatori durante gli interventi di manutenzione.

 Se la barriera non viene utilizzata per lunghi periodi, per esempio nel caso di installazioni in luoghi ad apertura stagionale, è opportuno sganciare la molla e togliere l'asta.

 Per le informazioni relative alla corretta installazione e alle regolazioni, consultare il manuale di installazione del prodotto.

 Per le informazioni relative alla scelta del prodotto e degli accessori, consultare il catalogo prodotti.

 Nel caso di utilizzo della barriera con snodo articolato, verificare che gli elementi di movimentazione dello snodo siano in buono stato e, se necessario, sostituirli.

**Ogni 250.000 cicli e comunque ogni 6 mesi di attività, sono obbligatori gli interventi di manutenzione di seguito indicati.**

Eseguire un controllo generale e completo del serraggio della bulloneria.

Lubrificare la molla quando è completamente estesa.

Controllare il bilanciamento dell'asta a 45° ed eventualmente prevedere il tensionamento della molla di bilanciamento, regolandone la trazione agendo sui tiranti di aggancio.

Lubrificare tutte le parti meccaniche in movimento.

Controllare il buon funzionamento dei dispositivi di segnalazione e di sicurezza.


Controllare il buon funzionamento del micro collegato allo sportello dell'armadio.

Controllare il buon funzionamento del micro collegato allo sblocco manuale, e del micro collegato agli accessori di sgancio (opzionali).

Controllare lo stato di usura delle parti meccaniche in movimento e verificarne il corretto funzionamento.

Verificare l'integrità dei cavi e le loro connessioni.

 Con asta L = 6,35 m completa di rastrelliera a tutta altezza, sostituire le molle di bilanciamento ogni 250.000 cicli o 24 mesi di attività.

 Con asta L = 7 m completa di rastrelliera singola, sostituire le molle di bilanciamento ogni 250.000 cicli o 24 mesi di attività.

**Ogni 500.000 cicli e comunque ogni 24 mesi di attività, sono obbligatori gli interventi di manutenzione di seguito indicati.**

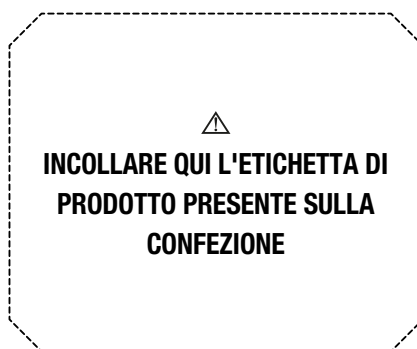
Sostituire le molle di bilanciamento.

## MESSAGGI DI ERRORE

E2	Errore di taratura
E3	Errore rottura encoder
E4	Errore di test servizi fallito
E7	Errore tempo di lavoro
E8	Errore sportello sblocco aperto
E9	Ostacolo rilevato durante la chiusura
E10	Ostacolo rilevato durante l'apertura
E12	Mancanza di tensione di linea
E11	Superato il numero massimo di ostacoli rilevati consecutivamente
E14	Errore comunicazione seriale
E15	Errore trasmettitore non compatibile
E16	Errore sportello aperto del motore SLAVE
E24	Errore di comunicazione con i dispositivi BUS
E25	Conflitto di indirizzi tra i dispositivi BUS configurati

## MESSAGGI DI AVVISO

C0	Il contatto filare 1-2 (NC) è aperto.
i3	Il contatto filare 2-3 (NO) è chiuso.
i3P	Il contatto filare 2-3P (NO) è chiuso.
i4	Il contatto filare 2-4 (NO) è chiuso.
i7	Il contatto filare 2-7 (NO) è chiuso.



**CAME** 

**CAME.COM**

### **CAME S.P.A.**

Via Martiri della Libertà, 15  
31030 Dosson di Casier  
Treviso - Italy  
Tel. (+39) 0422 4940  
Fax (+39) 0422 4941



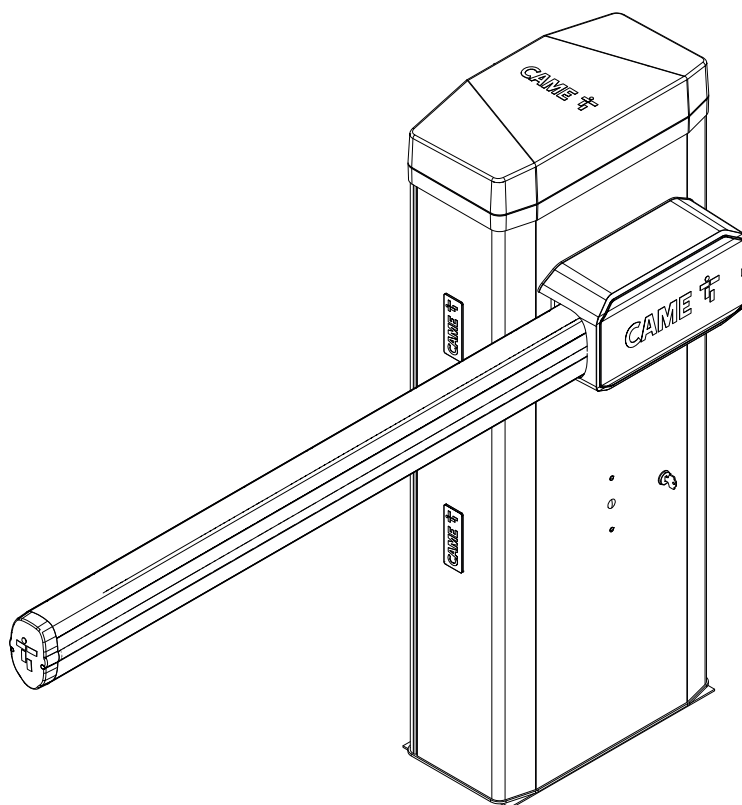


## Automatic road barriers

FA01918-EN

CE

EAC



**GGT80AGS**  
**GGT80AX4**

**GGT80RGS**

**GGT80ACS**  
**GGT80AX6**

INSTALLATION MANUAL

EN

English



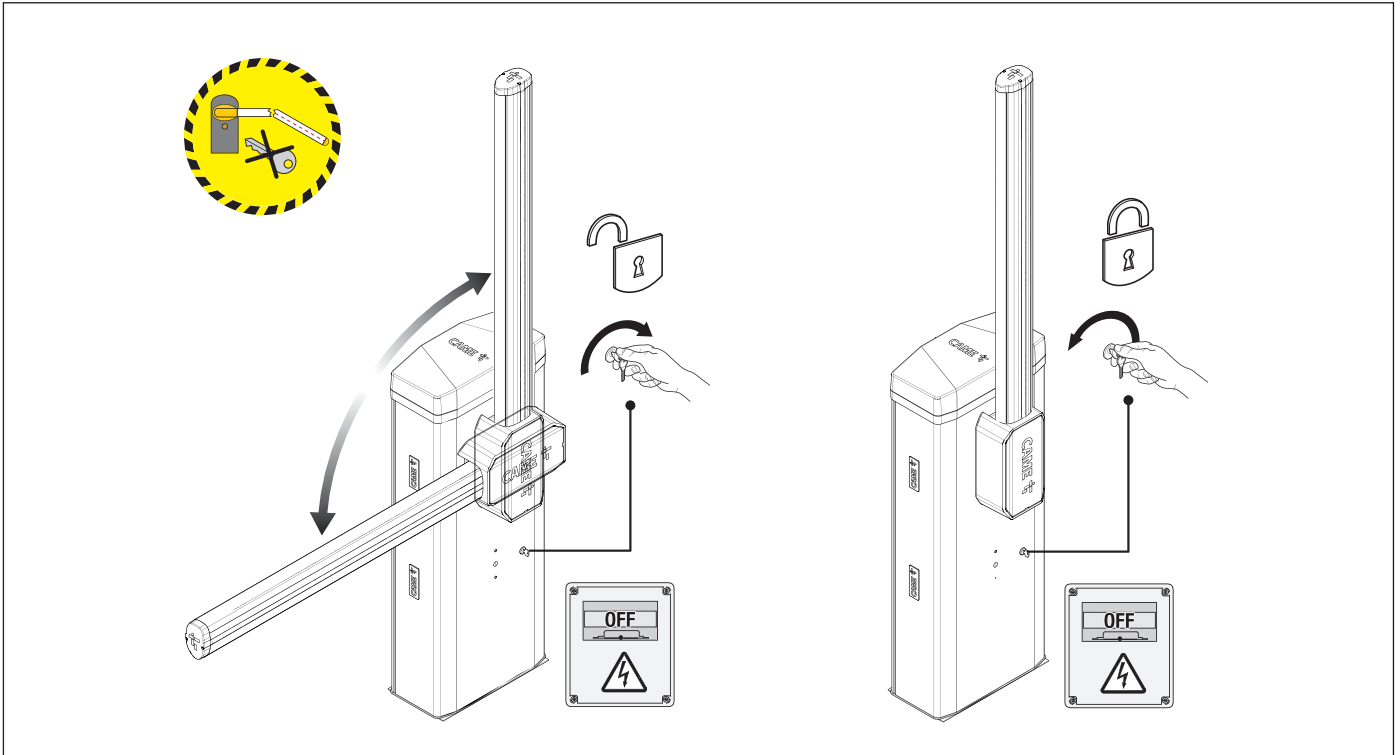
## DEVICE MANUAL RELEASE

⚠ Releasing the device may be dangerous for the user, if the boom fastening has been damaged or if the boom is no longer intact, as the result of an accident or installation error.

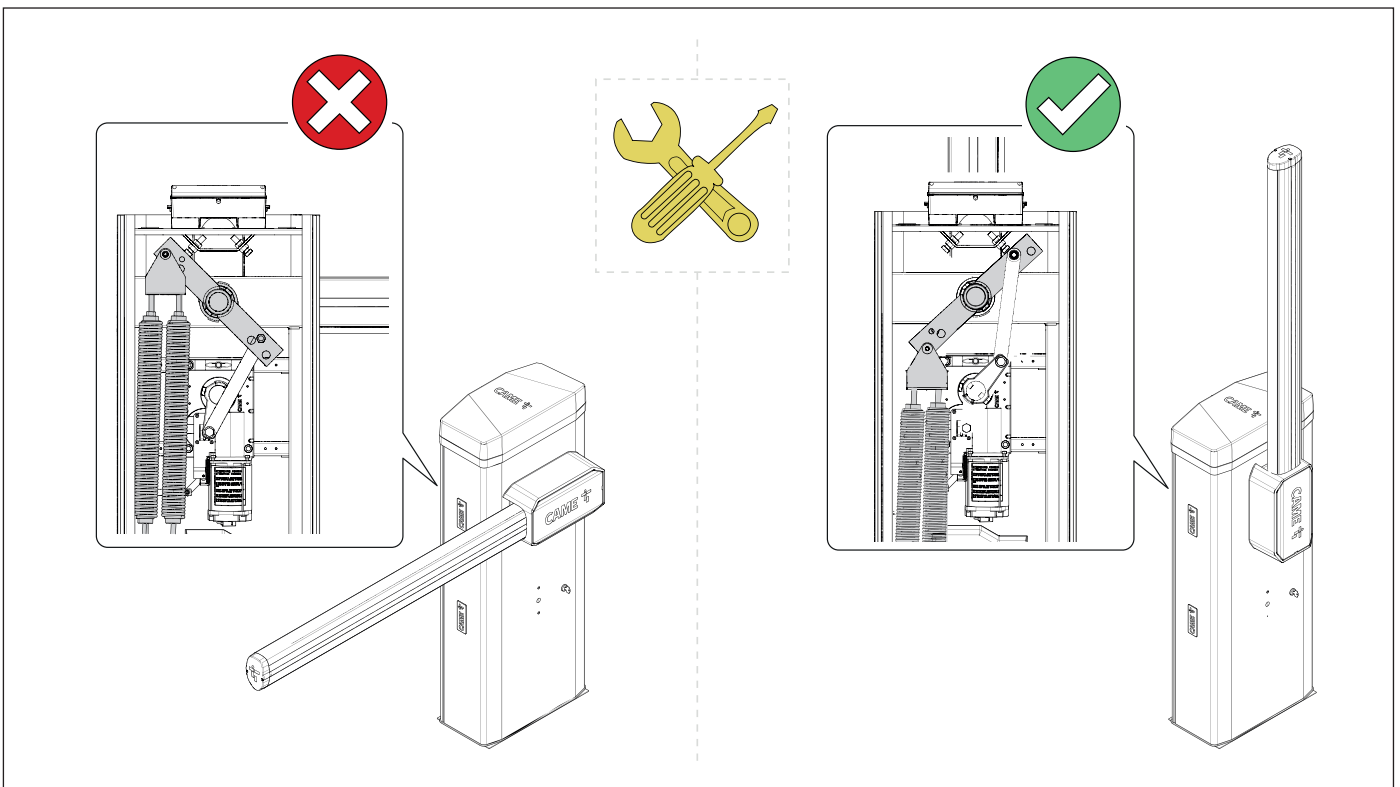
In these cases, the tensioned springs no longer guarantee that the boom is balanced. The boom may suddenly rotate when being released.

⚠ Manual release may cause the operator to move in an uncontrolled manner due to a mechanical fault or an imbalance.

📖 With the gearmotor released, the operator does not work.



⚠ The balance springs must not be tensioned (boom vertical) when performing maintenance on the barrier.



**⚠ Important safety instructions.****⚠ Please follow all of these instructions. Improper installation may cause serious bodily harm.****⚠ Before continuing, please also read the general precautions for users.**

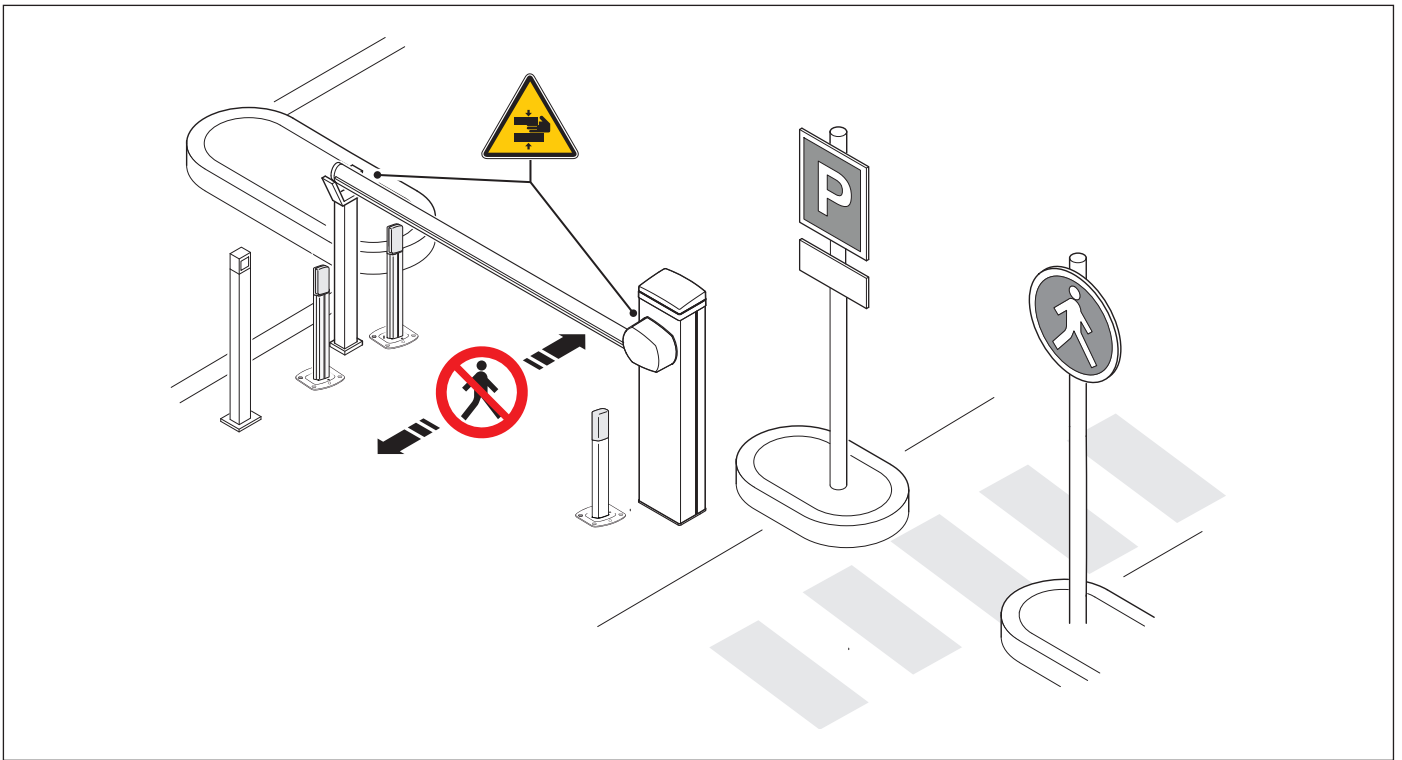
Only use this product for its intended purpose. Any other use is hazardous.

- The manufacturer cannot be held liable for any damage caused by improper, unreasonable or erroneous use.
- This product is defined by the Machinery Directive (2006/42/EC) as partly completed machinery.
- Partly completed machinery means an assembly which is almost machinery but which cannot in itself perform a specific application.
- Partly completed machinery is only intended to be incorporated into or assembled with other machinery or other partly completed machinery or equipment thereby forming machinery to which the Machinery Directive (2006/42/EC) applies.
- The final installation must comply with the Machinery Directive (2006/42/EC) and the European reference standards in force.
- The manufacturer declines any liability for using non-original products, which would also void the warranty.
- All operations indicated in this manual must be carried out exclusively by skilled and qualified personnel and in full compliance with the regulations in force.
- The device must be installed, wired, connected and tested according to good professional practice, in compliance with the standards and laws in force.
- Make sure the mains power supply is disconnected during all installation procedures.
- Check that the temperature ranges given are suitable for the installation site.
- Make sure that opening the automatic barrier does not constitute a hazard.
- Do not install on slopes i.e. any surfaces that are not perfectly level.
- Do not install the operator on surfaces that could yield and bend. If necessary, add suitable reinforcements to the anchoring points.
- Make sure that no direct jets of water can wet the product at the installation site (sprinklers, water cleaners, etc.).
- Make sure you have set up a suitable dual-pole cut-off device along the power supply that is compliant with the installation rules. It should completely cut off the power supply according to category III surcharge conditions.
- Demarcate the entire site properly to prevent unauthorised personnel from entering, especially minors.
- In case of manual handling, have one person for every 20 kg that needs hoisting; for non-manual handling, use proper hoisting equipment in safe conditions.
- When the operator is being fixed in place, it may be unstable and overturn. Be careful and do not lean on it until it is fully fastened in place.
- Use suitable protection to prevent any mechanical hazards due to persons loitering within the operating range of the operator.
- The electrical cables must pass through special pipes, ducts and cable glands in order to guarantee adequate protection against mechanical damage.
- Make sure that the moving mechanical parts are suitably far away from the wiring.
- The electrical cables must not touch any parts that may overheat during use (such as the motor and transformer).
- All fixed controls must be clearly visible after installation, in a position that allows the guided part to be directly visible, but far away from moving parts. In the case of a hold-to-run control, this must be installed at a minimum height of 1.5 m from the ground and must not be accessible to the public.
- If the passage is wider than 3 m, you must use a fixed support for the boom.
- If not already present, apply a permanent tag that describes how to use the manual release mechanism close to it.
- Make sure that the operator has been properly adjusted and that the safety and protection devices and the manual release are working properly.
- Before handing over to the final user, check that the system complies with the harmonised standards and the essential requirements of the Machinery Directive (2006/42/EC).
- Any residual risks must be indicated clearly with proper signage affixed in visible areas, and explained to end users.
- Put the machine's ID plate in a visible place when the installation is complete.
- If the power supply cable is damaged, it must be immediately replaced by the manufacturer or by an authorised technical assistance centre, or in any case, by qualified staff, to prevent any risk.
- Keep this manual inside the technical folder along with the manuals of all the other devices used for your automation system.
- Make sure to hand over to the end user all the operating manuals of the products that make up the final machinery.
- The product, in its original packaging supplied by the manufacturer, must only be transported in a closed environment (railway carriage, containers, closed vehicles).
- If the product malfunctions, stop using it and contact an authorised support centre.

 The manufacture date is provided in the production batch printed on the product label. If necessary, contact us at <https://www.came.com/global/en/contact-us>.

 The general conditions of sale are given in the official CAME price lists.


## Main points of danger for people



 Risk of trapping hands.

 No transiting.

## DISMANTLING AND DISPOSAL

 CAME S.p.A. employs an Environmental Management System at its premises. This system is certified and compliant with the UNI EN ISO 14001 standard to ensure that the environment is respected and safeguarded. Please continue safeguarding the environment. At CAME we consider it one of the fundamentals of our operating and market strategies. Simply follow these brief disposal guidelines:

### DISPOSING OF THE PACKAGING

The packaging materials (cardboard, plastic, etc.) can be disposed of easily as solid urban waste, separated for recycling.

Before dismantling and disposing of the product, please always check the local laws in force.

DISPOSE OF THE PRODUCT RESPONSIBLY.

### DISPOSING OF THE PRODUCT

Our products are made of various materials. Most of these materials (aluminium, plastic, iron and electrical cables) are classified as solid urban waste. They can be separated for recycling and disposed of at authorised waste treatment plants.

Other components (electronic boards, transmitter batteries, etc.) may contain pollutants.

These must be removed and disposed of by an authorised waste disposal and recycling firm.


It is always advisable to check the specific laws that apply in your area.

DISPOSE OF THE PRODUCT RESPONSIBLY.

## PRODUCT DATA AND INFORMATION

### Key

 This symbol shows which parts to read carefully.

 This symbol shows which parts describe safety issues.

 This symbol shows what to tell users.

 The measurements, unless otherwise stated, are in millimetres.

### Description

#### 803BB-0180

GGT80AGS - Automatic barrier with irreversible gearmotor 24 V DC with encoder; painted galvanised steel cabinet; accessories available. Balance springs included.

#### 803BB-0220

GGT80RGS - Automatic barrier with irreversible gearmotor 24 V DC with encoder; painted galvanised steel cabinet; accessories available. Balance springs included.

#### 803BB-0250

GGT80AX4 - Automatic barrier with irreversible gearmotor 24 V DC with encoder; satin-finish AISI 304 steel cabinet; accessories available. Balance springs included.

#### 803BB-0270

GGT80AX6 - Automatic barrier with irreversible gearmotor 24 V DC with encoder; satin-finish AISI 316 steel cabinet; accessories available. Balance springs included.

#### 803BB-0290

GGT80ACS - Automatic barrier with irreversible gearmotor 24 V DC with encoder; custom-RAL painted galvanised steel cabinet; accessories available. Balance springs included.

### Intended use

Ideal solution for apartment blocks and industrial applications

 Any installation and/or use other than that specified in this manual is forbidden.

### Usage limitations

MODELS	GGT80AGS	GGT80RGS	GGT80AX4	GGT80AX6	GGT80ACS
Max. net clearance width (m)	7,8	7,8	7,8	7,8	7,8

### Technical data

MODELS	GGT80AGS	GGT80RGS	GGT80AX4	GGT80AX6	GGT80ACS
Power supply (V - 50/60 Hz)	230 AC	120 AC	230 AC	230 AC	230 AC
Maximum current draw (A)	1,1	2,2	1,1	1,1	1,1
Motor power supply (V)	24 DC	24 DC	24 DC	24 DC	24 DC
Standby consumption (W)	7	7	7	7	7
Power (W)	300	300	300	300	300
Colour	7024	7024	-	-	RAL X
Operating temperature (°C)	-20 ÷ +55 (-40 with item 001PSRT01)	-20 to +55 (-40 with item 001PSRT01)	-20 ÷ +55 (-40 with item 001PSRT01)	-20 ÷ +55 (-40 with item 001PSRT01)	-20 ÷ +55 (-40 with item 001PSRT01)
Torque (Nm)	600	600	600	600	600
Opening time at 90° (s)	4 ÷ 8	4 ÷ 8	4 ÷ 8	4 ÷ 8	4 ÷ 8
Cycles/hour	160	160	160	160	160
Cycles/day	2500	2500	2500	2500	2500
Protection rating (IP)	54	54	54	54	54
Insulation class	I	I	I	I	I
Weight (kg)	90	90	90	90	90
Storage temperature (°C)*	-20 ÷ +70	-20 ÷ +70	-20 ÷ +70	-20 ÷ +70	-20 ÷ +70
Average life (cycles)**	3.000.000	3.000.000	3.000.000	3.000.000	3.000.000

(\*) Before installing the product, keep it at room temperature where it has previously been stored or transported at a very high or very low temperature.

(\*\*) The average product life specified should be understood purely as an indicative estimate. It applies to normal usage conditions and where the product has been installed and maintained in compliance with the instructions provided in the CAME technical manual. The average product life is also affected, including significantly, by other variables such as, but not limited to, climatic and environmental conditions. The average product life should not be confused with the product warranty.

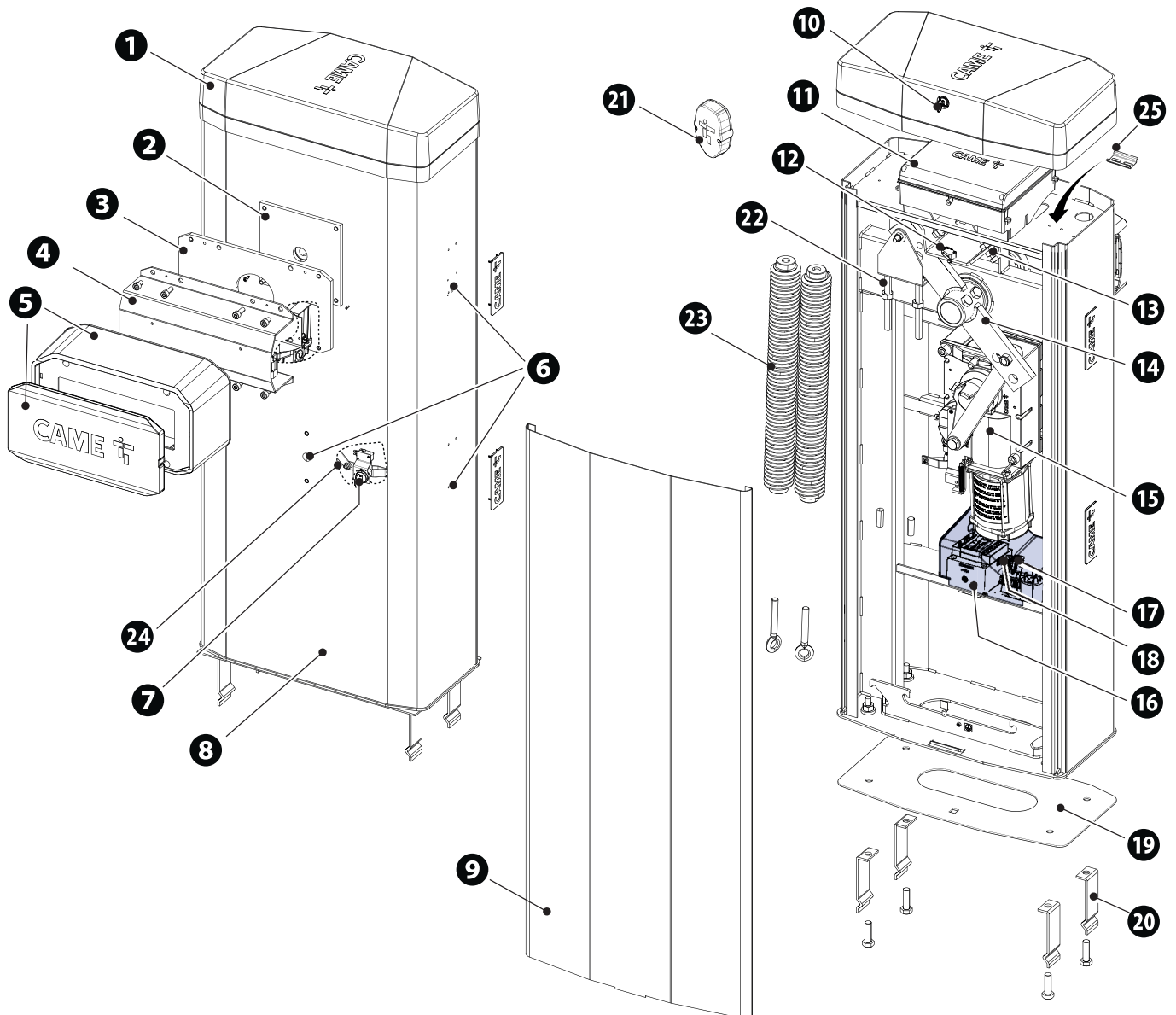
### Fuse table

MODELS	GGT80AGS	GGT80RGS	GGT80AX4	GGT80AX6	GGT80ACS
Line fuse	1.6 A-F	3.15 A-F	1.6 A-F	1.6 A-F	1.6 A-F
Accessory fuse	2 A-F	2 A-F	2 A-F	2 A-F	2 A-F
Control board fuse	4 A-F	4 A-F	4 A-F	4 A-F	4 A-F
Motor fuse	10 A-F	10 A-F	10 A-F	10 A-F	10 A-F

## Description of parts

### Barrier

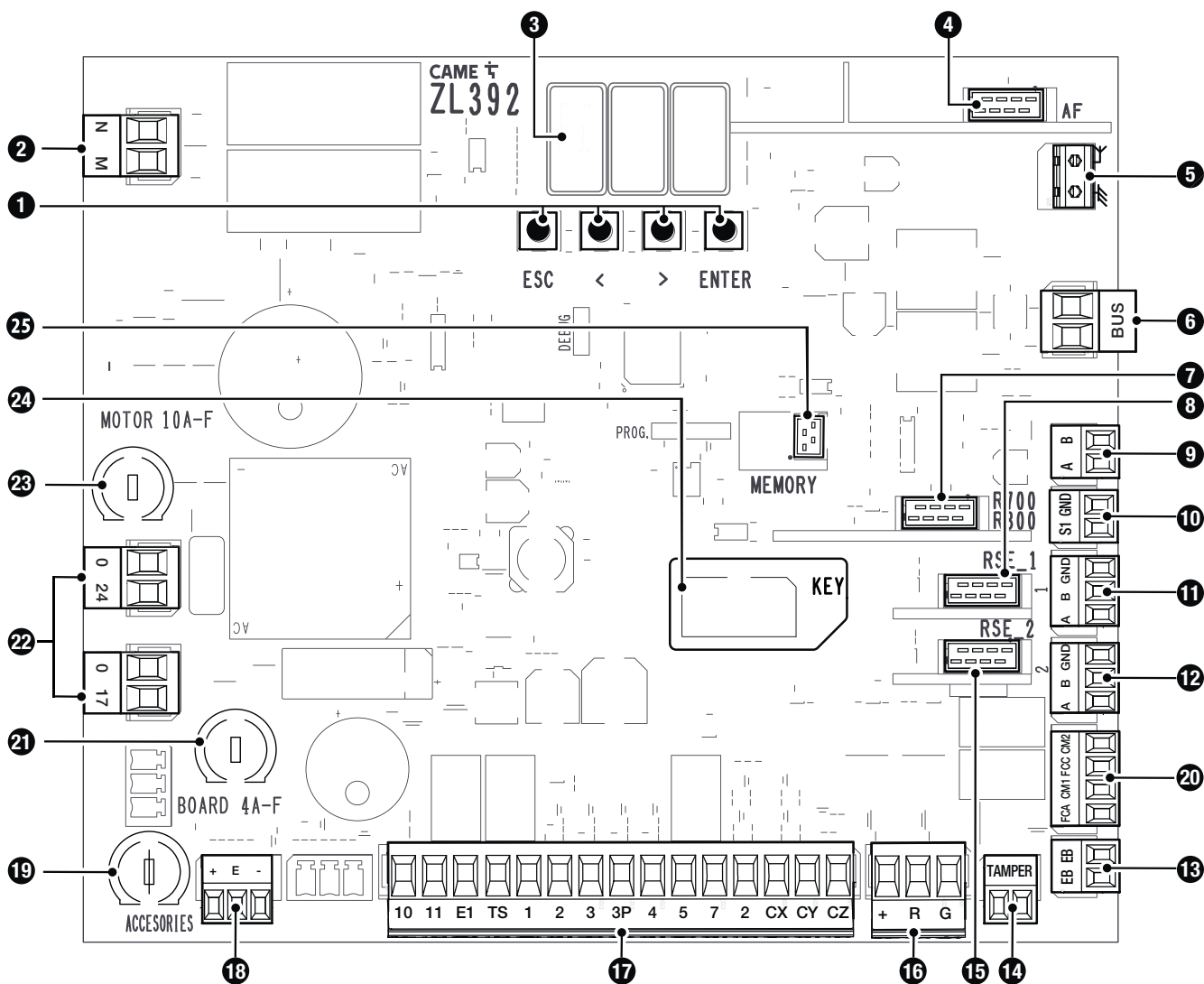
- 1 Cover
- 2 Boom anchoring plate
- 3 Intermediate plate
- 4 Fastening flange
- 5 Anti-shearing cover
- 6 Photocell holes
- 7 Lock for release
- 8 Cabinet
- 9 Inspection hatch
- 10 Inspection-hatch lock
- 11 Control panel
- 12 Safety microswitch with cover open
- 13 Mechanical stop for the boom adjustment
- 14 Lever arm
- 15 Gear motor with encoder
- 16 Auxiliary
- 17 Line fuse
- 18 Power supply terminal block
- 19 Anchoring plate
- 20 Anchoring bracket
- 21 Boom profile end cap
- 22 Spring anchoring pin
- 23 001G06080 - Balance spring  $\varnothing$  55 mm.
- 24 Released gearmotor safety microswitch
- 25 DIN rail

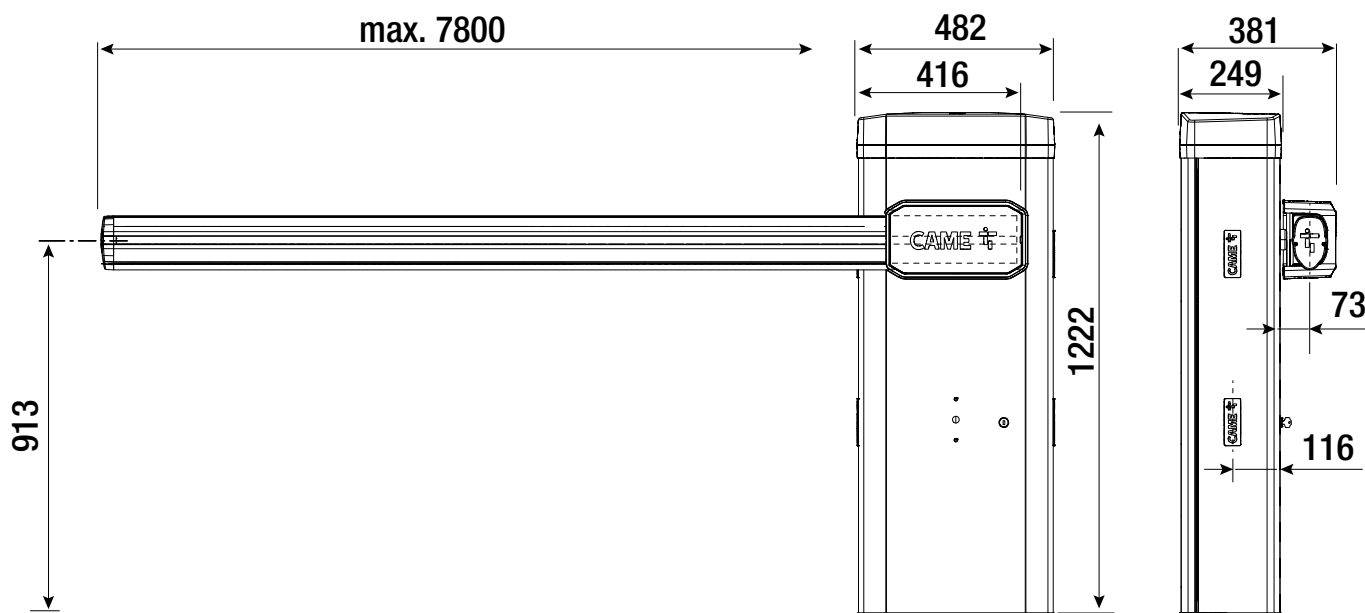


## Control board

- 1 Programming buttons
- 2 Terminal board for motor power supply
- 3 Display
- 4 Connector for plug-in radio frequency card (AF)
- 5 Terminal board for connecting the antenna
- 6 Terminal board for BUS accessories
- 7 Connector for the R700 or R800 decoding card
- 8 RSE\_1 connector for RSE card
- 9 Terminal board for connecting the keypad selector
- 10 Terminal board for connecting the transponder selector switch
- 11 Terminal board associated with the RSE\_1 connector for paired, alternate or CRP connection
- 12 Terminal board associated with the RSE\_2 connector for CRP connection, IO 485 card or Modbus RTU interface
- 13 Terminal board for connecting the electric lock
- 14 Terminal board for connecting the safety microswitch with cover open and gearmotor released (NC contact)
- 15 RSE\_2 connector for RSE card
- 16 Terminal board for connecting the warning LED strip
- 17 Terminal board for connecting control and safety devices
- 18 Terminal board for connecting the encoder
- 19 Accessories fuse
- 20 Terminal board for barrier status\*
- 21 Control board fuse
- 22 Terminal board for power supply to the control board
- 23 Motor fuse
- 24 Connector for CAME KEY
- 25 Memory Roll card connector

\* Only for ZL392 boards, version B





### Cable types and minimum thicknesses

Cable length (m)	up to 20	from 20 to 30
Power supply 230 V AC	3G x 1.5 mm <sup>2</sup>	3G x 2.5 mm <sup>2</sup>
Power supply 120 V AC	3G x 1.5 mm <sup>2</sup>	3G x 2.5 mm <sup>2</sup>
24 V AC/DC flashing beacon	2 x 1 mm <sup>2</sup>	2 x 1 mm <sup>2</sup>
TX Photocells	2 x 0.5 mm <sup>2</sup>	2 x 0.5 mm <sup>2</sup>
RX photocells	4 x 0.5 mm <sup>2</sup>	4 x 0.5 mm <sup>2</sup>
24 V DC electric lock	2 x 1 mm <sup>2</sup>	2 x 1 mm <sup>2</sup>
Command and control devices	*no. x 0.5 mm <sup>2</sup>	*no. x 0.5 mm <sup>2</sup>

\* no. = see product assembly instructions - Warning: the cable cross-section is indicative and varies according to the motor power and cable length.

- To connect the antenna, use RG58 cable (up to 5 m).
- For installation in an outdoor environment, use cables with properties at least equivalent to those of type H05RN-F (with designation 60245 IEC 57).
- For installation in an indoor environment, use cables with properties at least equivalent to those of type H05VV-F (designation to 60227 IEC 53).
- If the cable lengths differ from those specified in the table, define the cable cross-sections according to the actual power draw of the connected devices and in line with regulation CEI EN 60204-1.
- For multiple, sequential loads along the same line, recalculate the values in the table according to the actual power draw and distances. For information on connecting products not covered in this manual, please see the documentation accompanying the products themselves.
- For paired and CRP connection, use a UTP CAT5 cable. Maximum length 1000 metres.

Single branch length (m)	max. 50 m
BUS cable	2 x 1 mm <sup>2</sup>

- The total length of all branches can be a maximum of 150 m.
- The cable cannot be shielded.

### Wind resistance

- The table shows the boom wind-load resistance.
- The value relates to the boom only and does not refer to any applicable accessories.
- Resistance class with reference to the EN 13241 standard.

Type	Boom 4.4 m	Boom 6.4 m	Boom 8 m
Resistance class	4	3	2
Wind pressure [Pa]	1100	600	400
Maximum wind speed [km/h]	160	120	100




## INSTALLATION

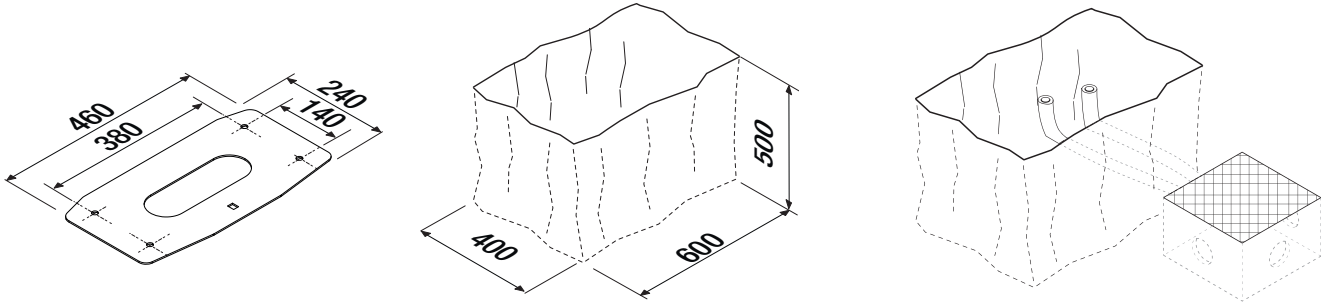
 The following illustrations are examples only. The space available for fitting the operator and accessories varies depending on the area where it is installed. It is up to the installer to find the most suitable solution.

In case of manual handling, have one person for every 20 kg that needs hoisting; for non-manual handling, use proper hoisting equipment in safe conditions. When the operator is being fixed in place, it may be unstable and overturn. Be careful and do not lean on it until it is fully fastened in place.

### Preliminary operations

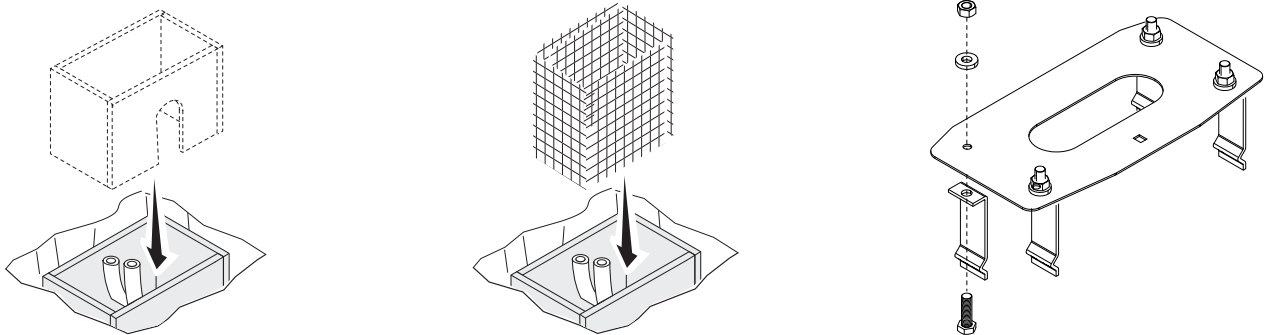
 If the flooring does not allow the device to be fastened in a solid and stable way, lay a cement slab. Dig a hole for the foundation frame. Set up the corrugated tubes needed for the wiring coming out of the junction pit.

 The number of tubes depends on the type of system and the accessories that are going to be fitted.




### Laying the anchoring plate

Set up a foundation frame that is larger than the anchoring plate. Fit an iron cage in the foundation frame to reinforce the concrete. Assemble the anchoring braces to the plate.

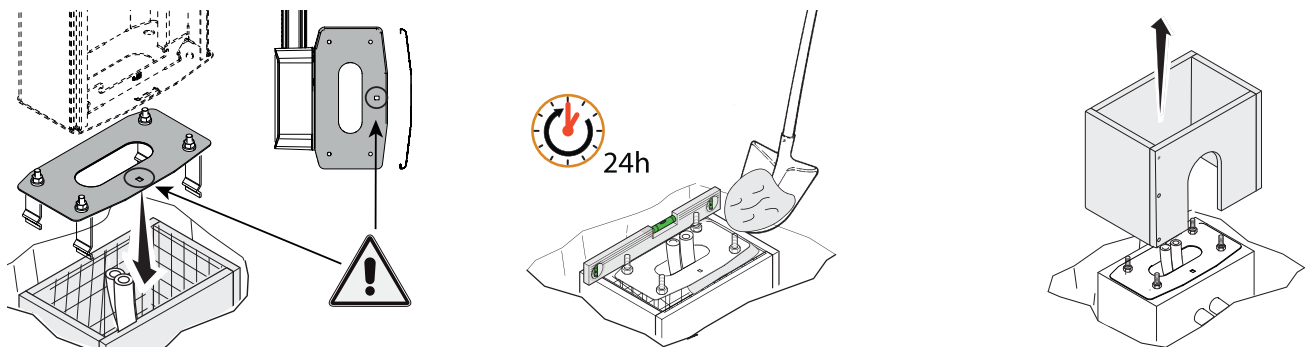


Fit the anchoring plate in the iron cage.

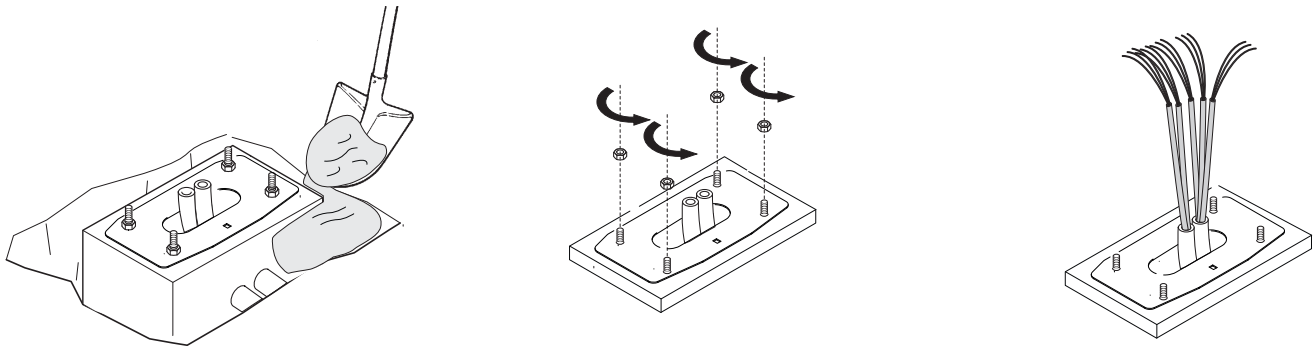
 The tubes must pass through the existing holes. Cast cement into the foundation frame.

 The plate must be perfectly level and the screw threads completely above surface. Wait at least 24 hours for the cement to dry.

Remove the foundation frame.

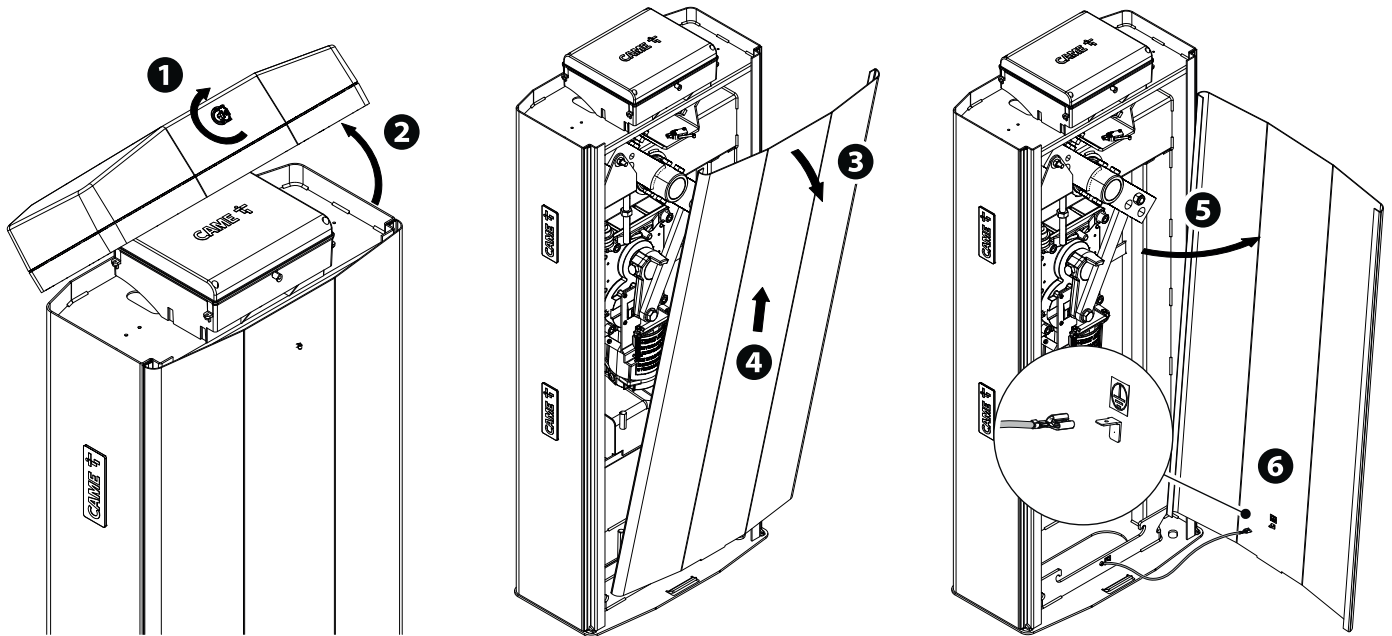


Fill the hole with soil around the concrete block.  
 Remove the nuts from the screws.  
 Thread the electrical cables into the tubes so that they protrude by about 1500 mm.

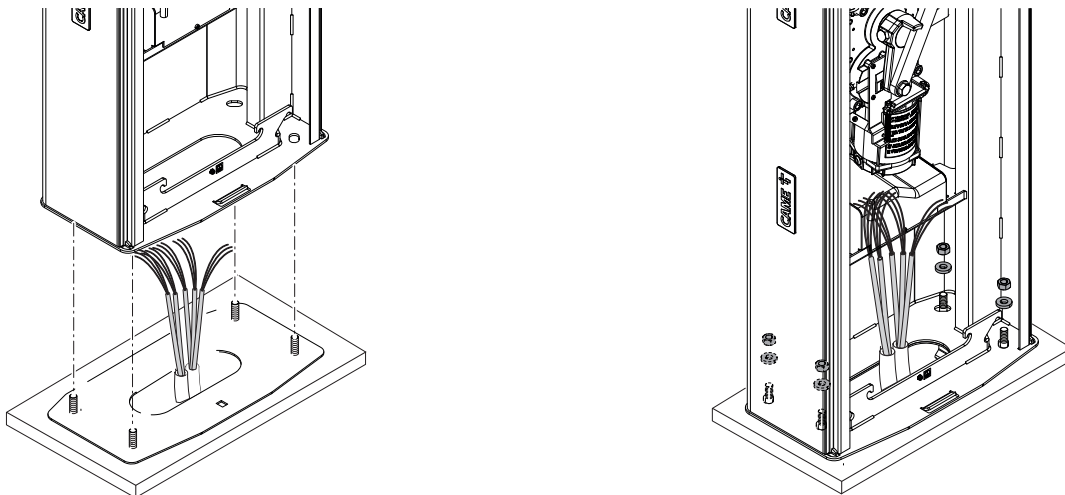


## Preparing the barrier

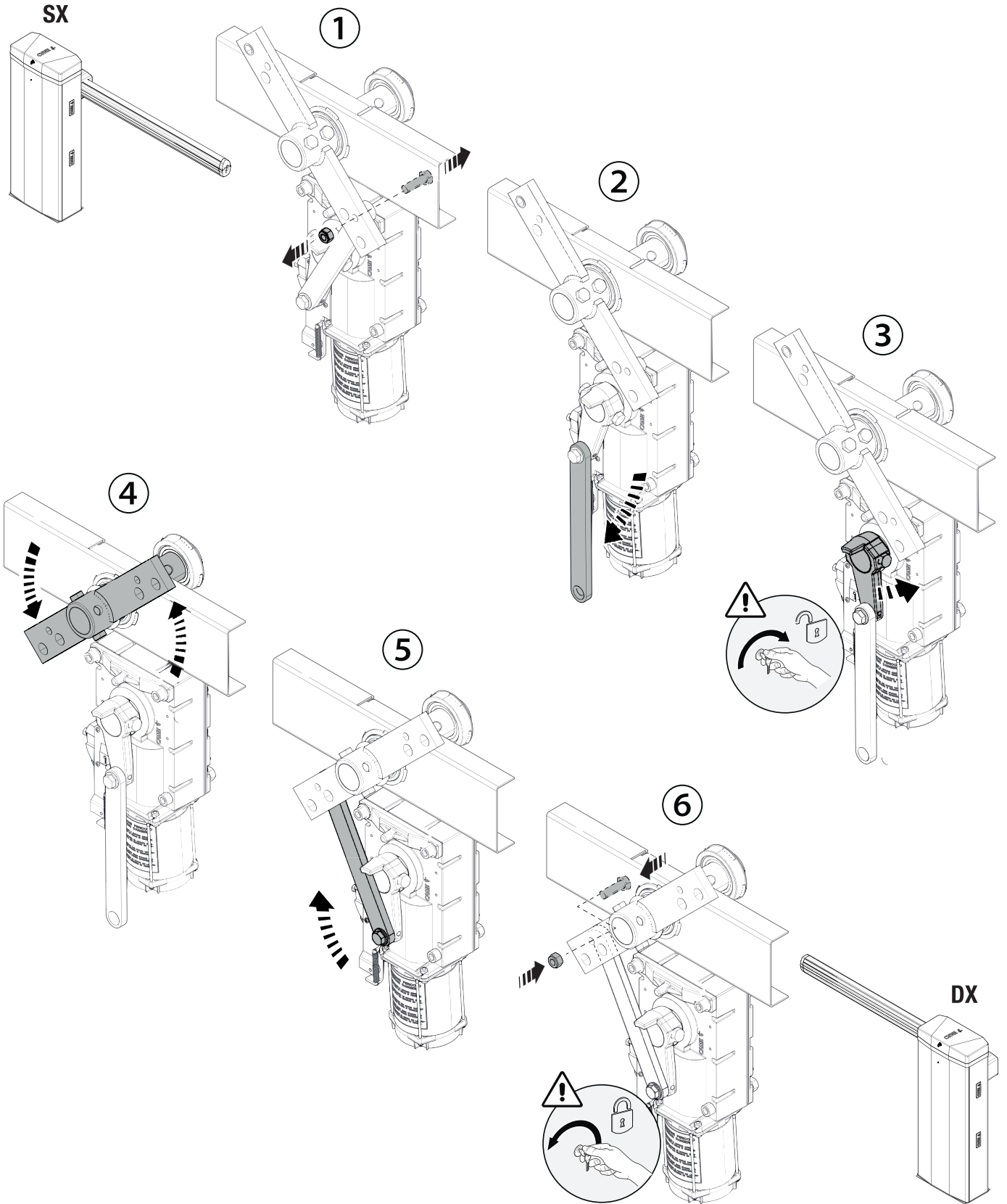
With the inspection hatch open, the operator does not work.



## Fastening the barrier



## Changing the boom opening direction



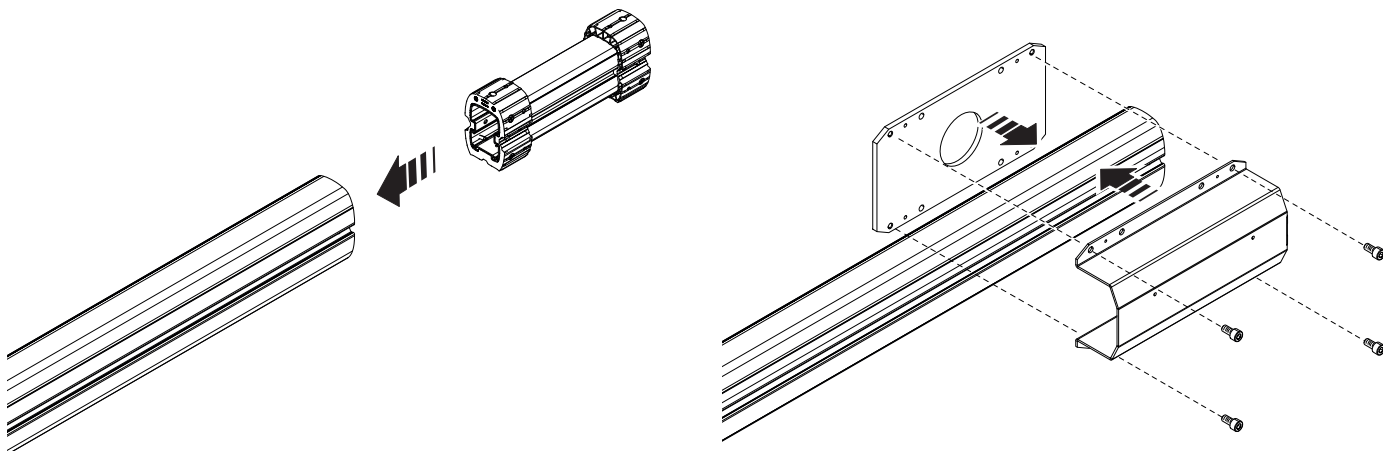
## Boom installation

Insert the reinforcement inside the boom.

Fix the flange and the intermediate plate to the boom.

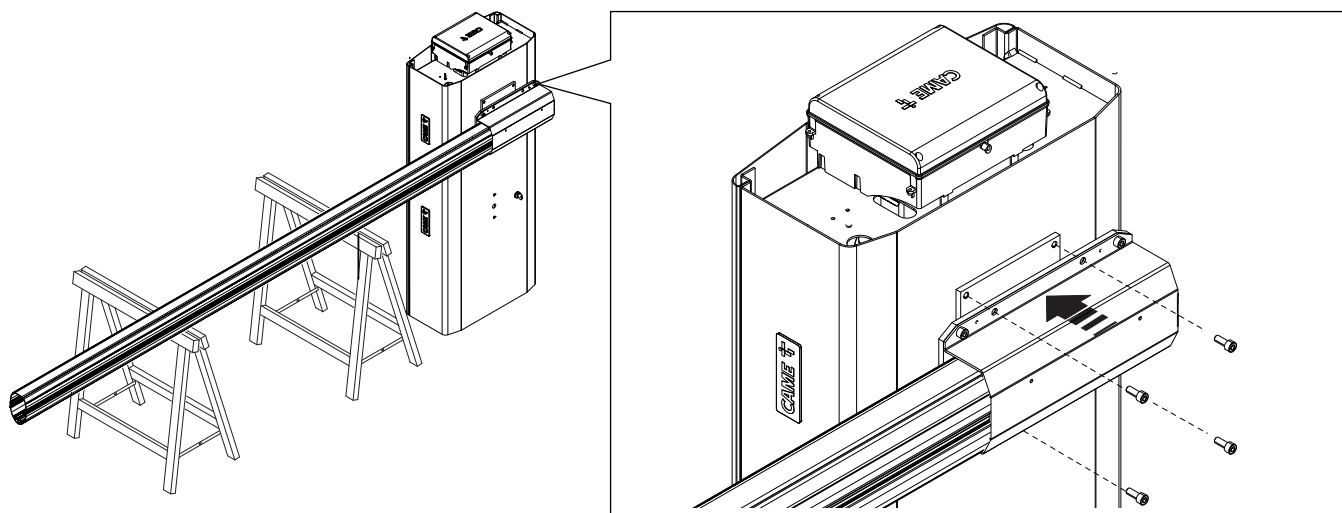
 First install the LED strip (where applicable), ONLY THEN fix the flange and the intermediate plate.

 Tighten the screws using a torque wrench and a torque of 20 Nm.

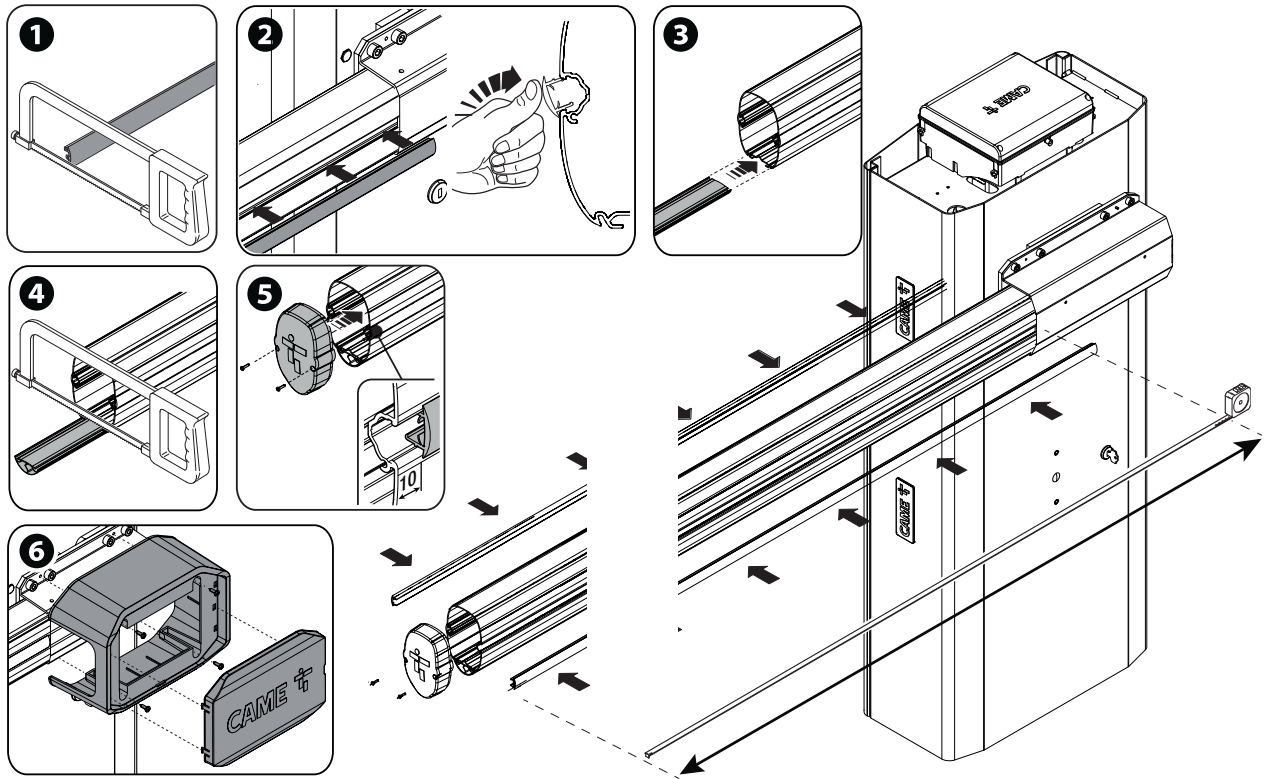


Fix the boom to the anchoring plate.

 Tighten the screws using a torque wrench and a torque of 20 Nm.



- 1 Cut the slot-cover profiles to the same size as the boom slot minus 10 millimetres.
- 2 Insert the slot-cover profiles into the grooves on both sides of the boom.
- 3 Insert the anti-impact rubber profile into the groove.
- 4 Cut off the excess part of the profile.
- 5 Use the screws to fasten the boom end cap.
- 6 Fit the anti-shearing protective cover onto the boom-attachment cover and fasten it using the screws supplied.



### Choosing the hole for fixing the balance spring

Passage width clearance (m)	4,00 < 4,50	4,50 < 5,00	5,00 < 5,50	5,50 < 6,00	6,00 < 6,50	6,50 < 7,00	7,00 < 7,80
Boom with LED strip	A	A	B	A A	A A	A A	B B
Boom with LED strip and single skirt*	B	A A	A A	B B	B B	B B	-
Boom with LED strip and full-height skirt	A A	A A	B B	B B	-	-	-
Boom with LED strip and swing rest	A	B	A A	A A	A A	A A	-
Boom with LED strip, single skirt and swing rest	A A	A A	A A	-	-	-	-
Boom with LED strip, full-height skirt and swing rest	A A	B B	B B	-	-	-	-

Simple boom means the boom complete with slot cover, cap and rubber profile.

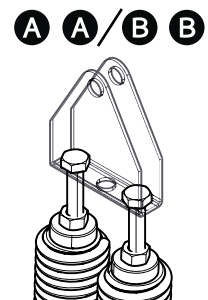
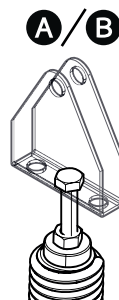
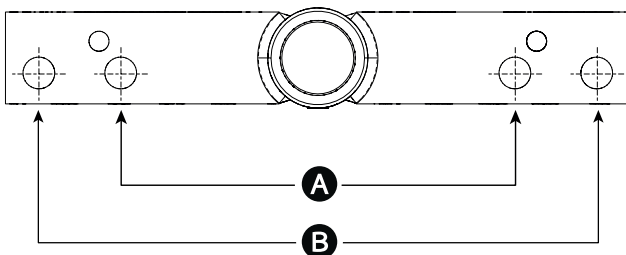
If the passage is wider than 4 m, you must use a support for the boom (fixed or mobile).

Single skirt (803XA-0340):

- max 2 modules for a 4 metre boom
- max 3 modules for a 6 metre boom
- max 4 modules for up to a 7 metre boom

Full-height skirt (803XA-0350):

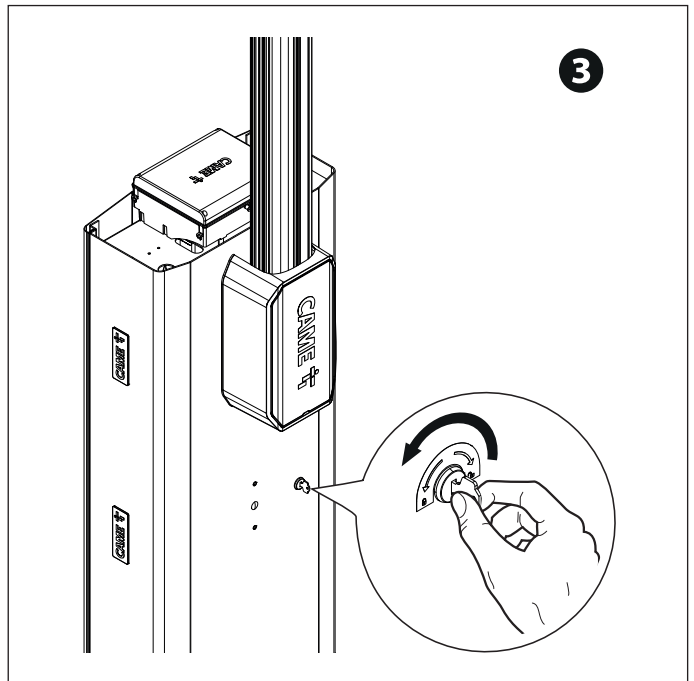
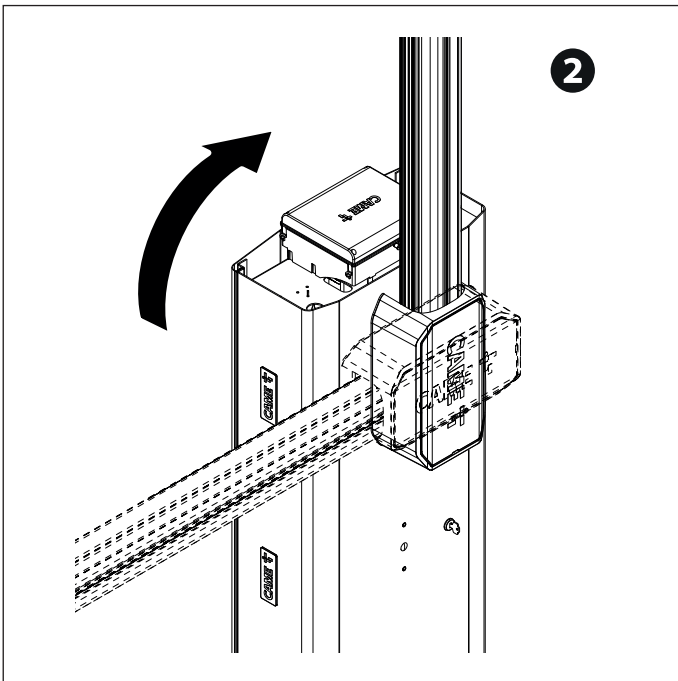
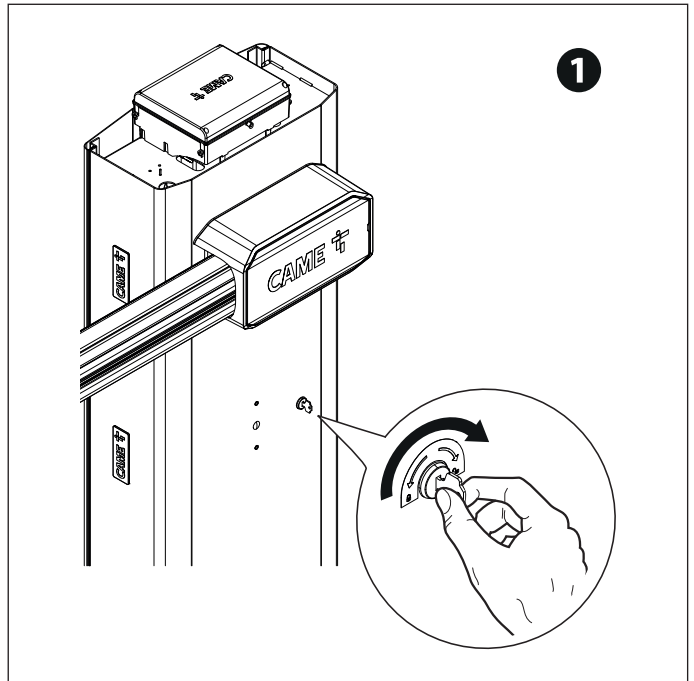
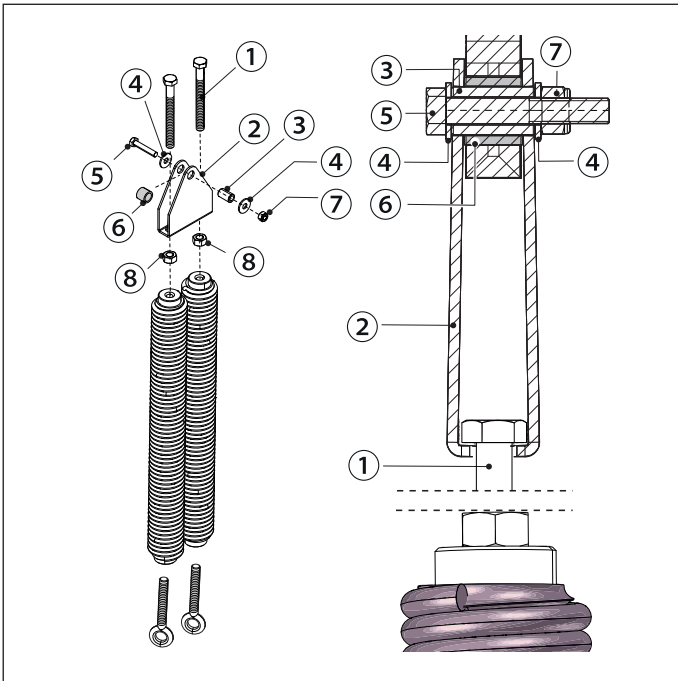
- max 2 modules for a 4 metre boom.
- max 3 modules for a 6 metre boom.

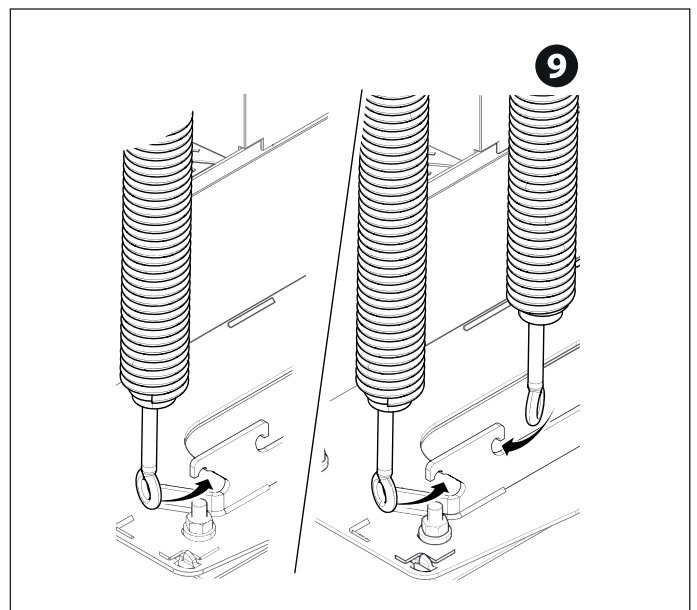
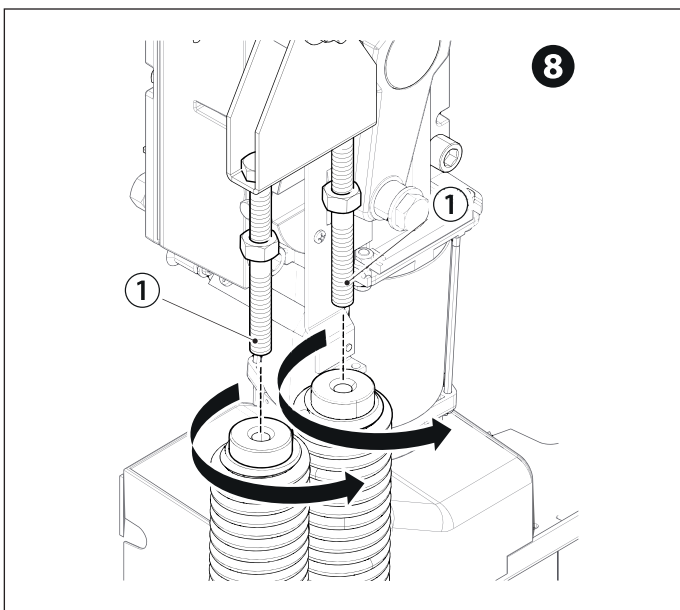
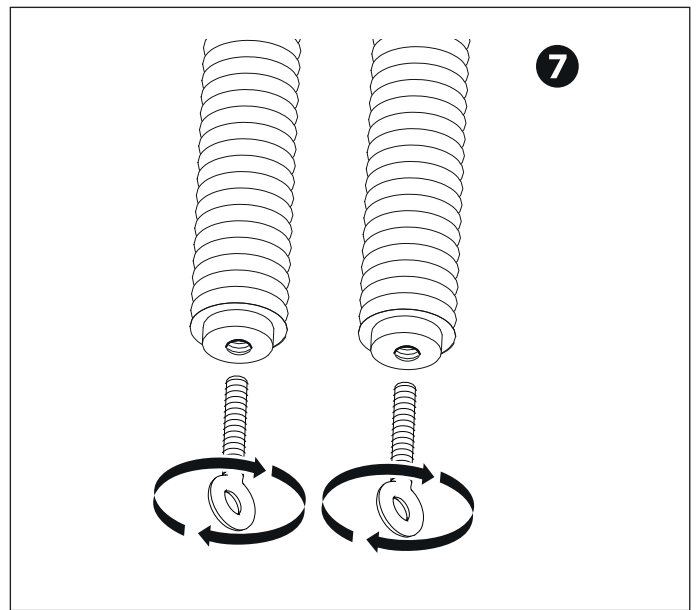
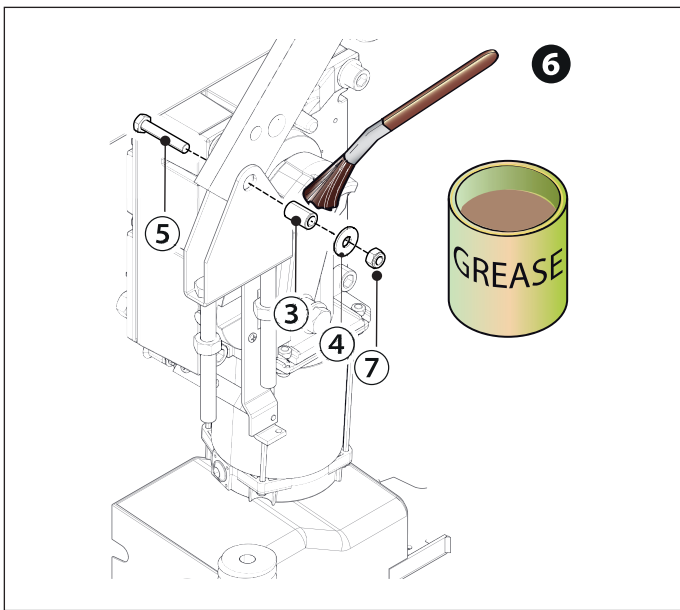
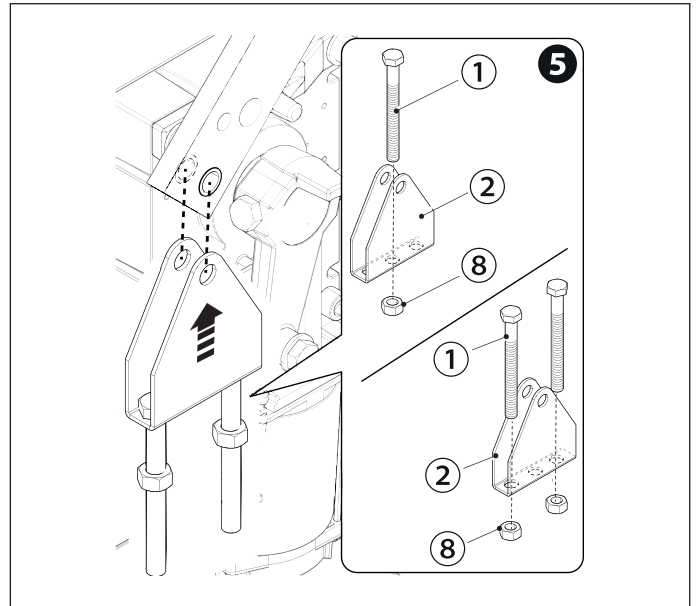
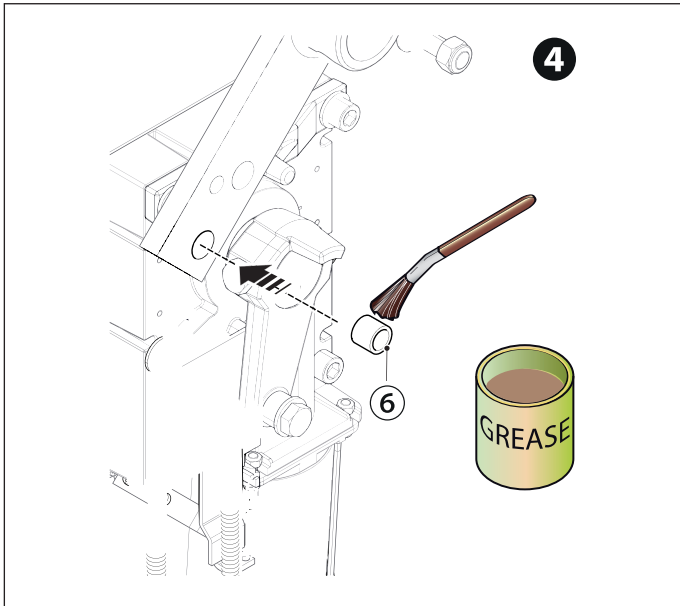


## Assembling the balance spring

- ① Hex-head screw M12 x 120
- ② Top spring attachment
- ③ Bushing  $\varnothing 13.8$
- ④ Washer M8
- ⑤ Hex-head screw M8 x 45
- ⑥ Bushing  $\varnothing 19$
- ⑦ M8 self-locking nut
- ⑧ M12 nut

- ① Release the gearmotor.
- ② Position the boom vertically.
- ③ Lock the gearmotor
- ④ ⑤ ⑥ Assemble the anchoring pin and fix it on the lever arm.
- ⑦ Tighten the eyelet tie rod to the lower part of the spring.
- ⑧ Screw the spring to the anchoring pin.
- ⑨ Hook the eyelet rod onto the anchoring bracket.





 Lubricate the spring when it is fully extended.

## Balancing the boom

❶ Release the gearmotor.

❷ Manually turn the spring to increase or reduce the traction. The boom should stabilise at 45°.

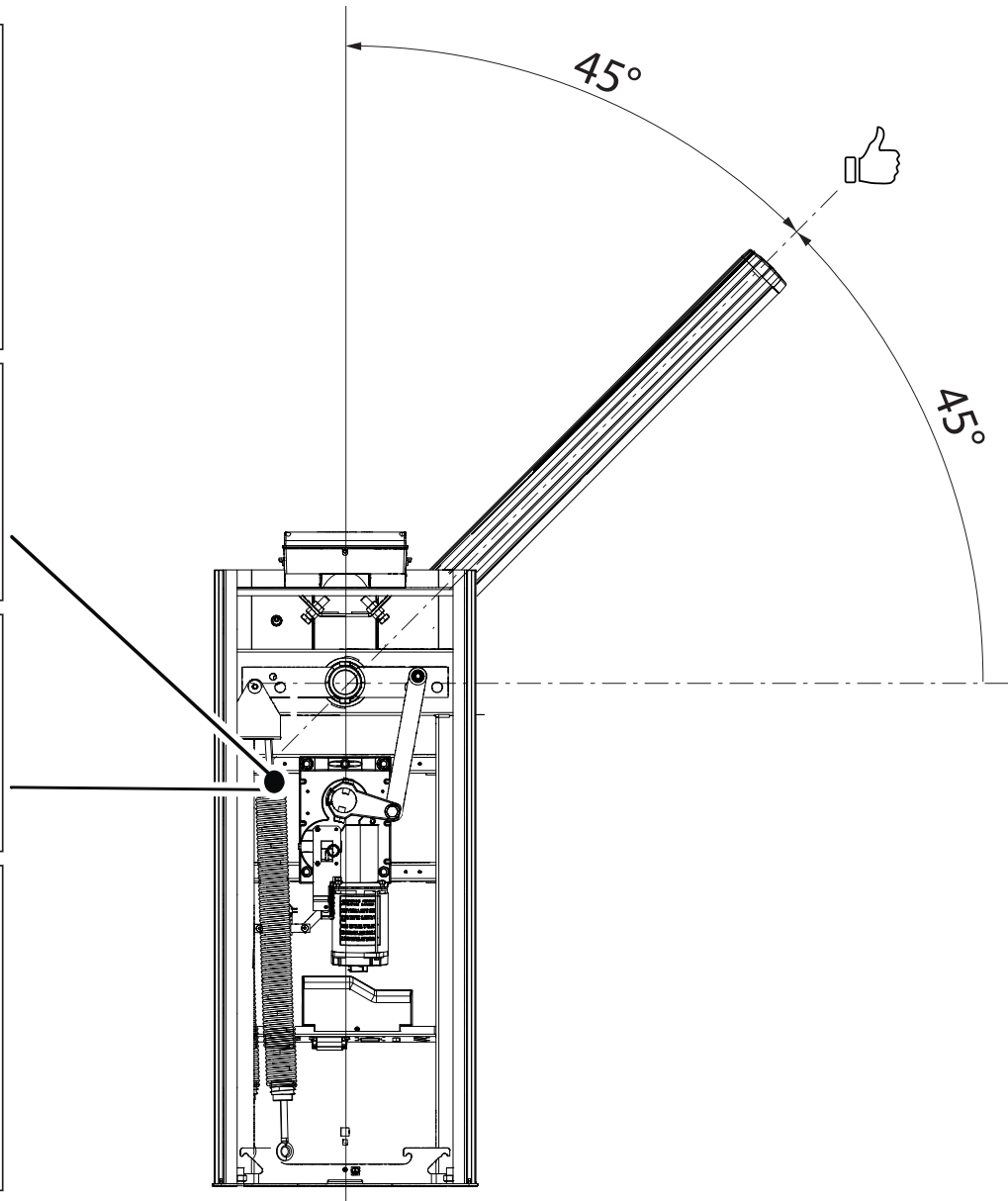
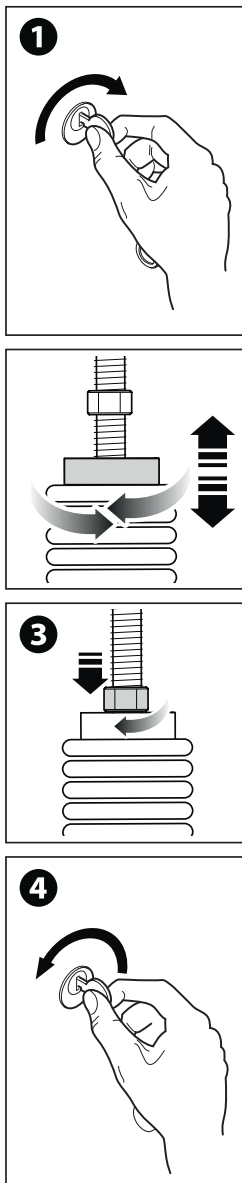
📖 Where there are two springs, carry out the procedure on both springs at the same time.

❸ Fasten the locknut.

Position the boom vertically.

❹ Lock the gearmotor

📖 Check the proper working state of the spring. When the boom is vertical, the spring is not taut. When the boom is horizontal, the spring is taut.





## Determining the travel end points with mechanical limit switches

Check that the boom is parallel to the road surface when it is in the closed position and at about 89° when it is in the open position.

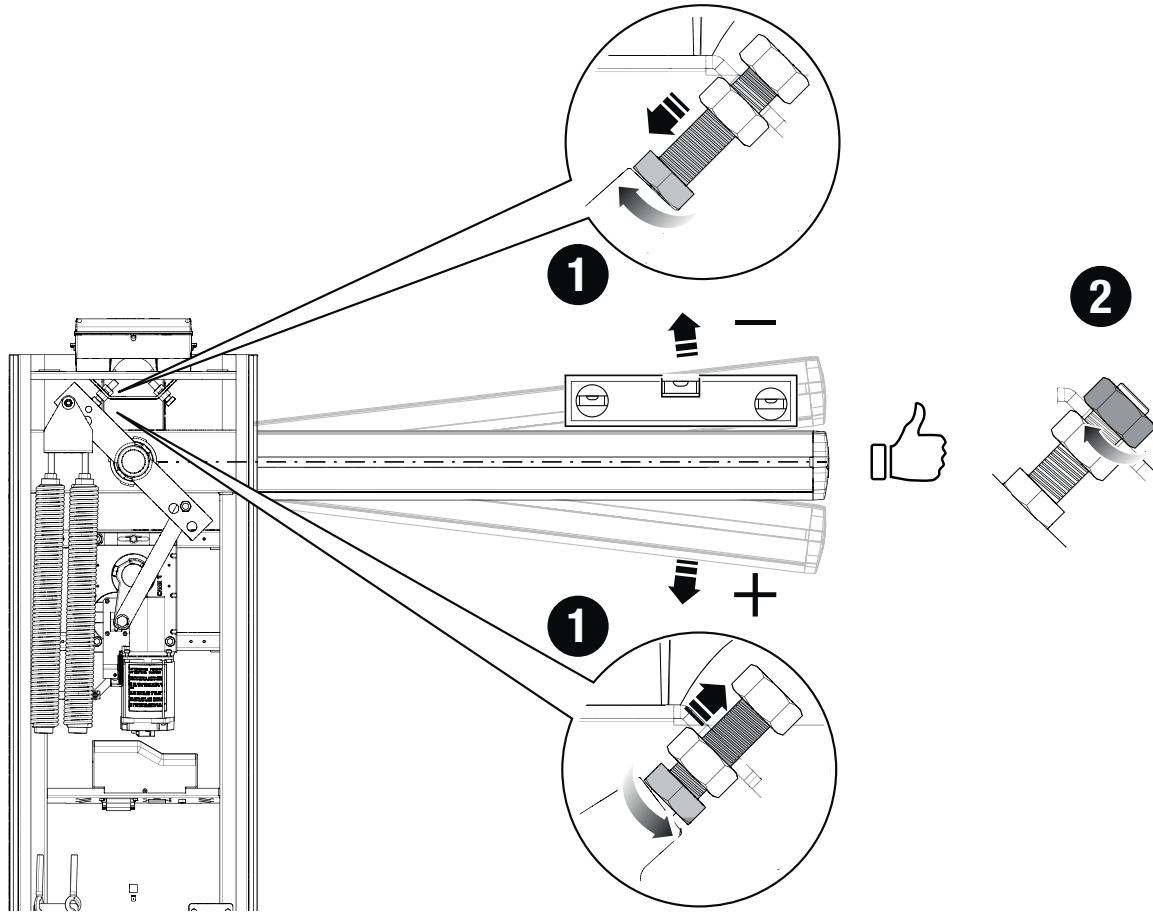
### Correct the boom's horizontal position

Release the gearmotor.

Open the inspection hatch.

- 1 Turn the mechanical stop until you reach the desired boom position.
- 2 Fasten the mechanical stop with a locknut.

Lock the gearmotor



## Correct the boom's vertical position

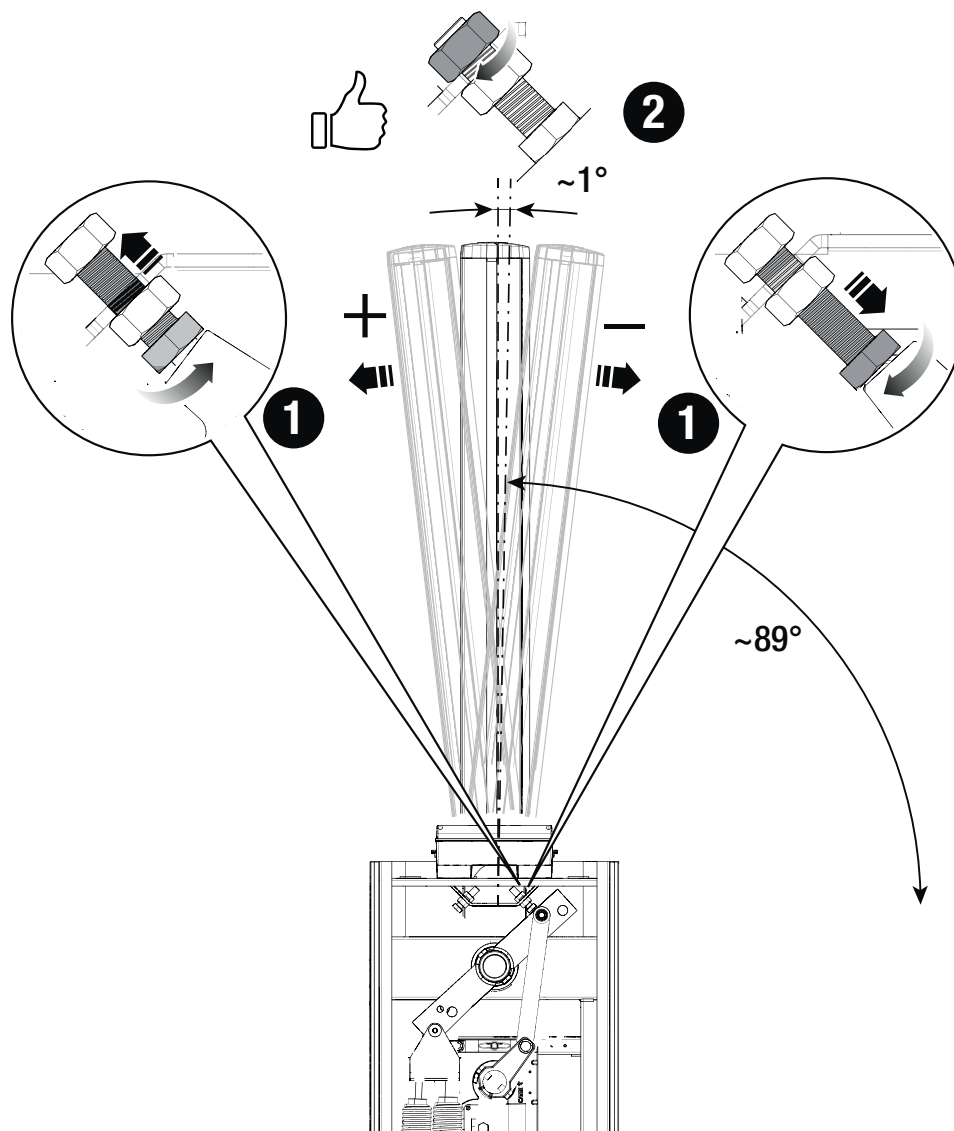
Release the gearmotor.

Open the inspection hatch.

➊ Turn the mechanical stop until you reach the desired boom position.

➋ Fasten the mechanical stop with a locknut.

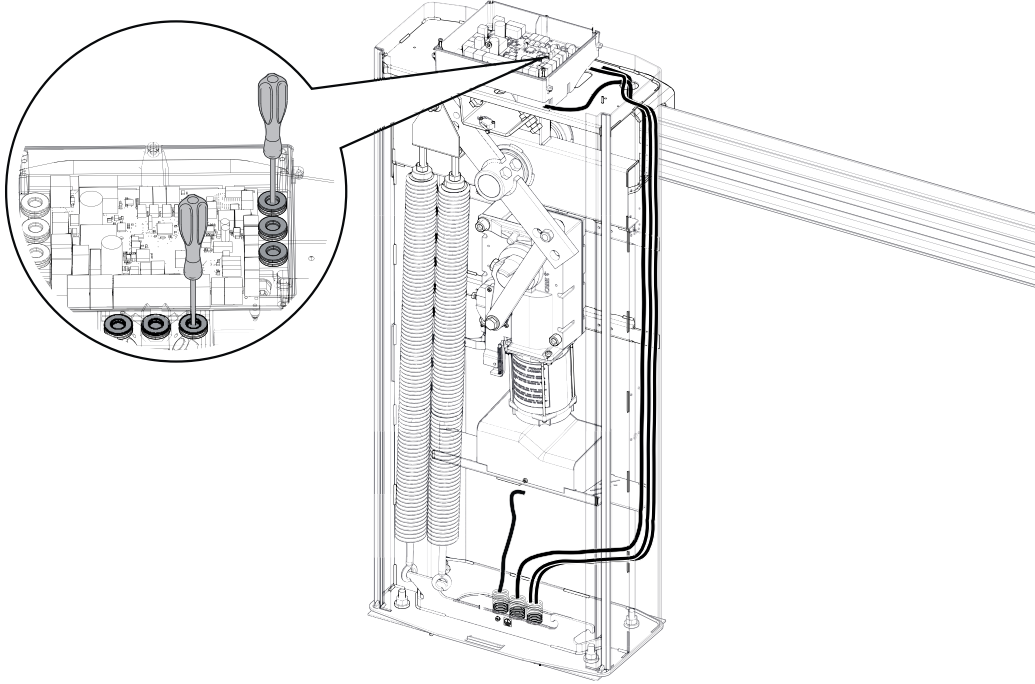
Lock the gearmotor.



## ELECTRICAL CONNECTIONS

### Passing the electrical cables

The electrical cables must not touch any parts that may overheat during use (such as the motor and transformer).  
Make sure that the moving mechanical parts are suitably far away from the wiring.



### Power supply

Make sure the mains power supply is disconnected during all installation procedures.

⚠ Before working on the control panel, disconnect the mains power supply and remove the batteries, if any.

#### Connecting to the electrical network

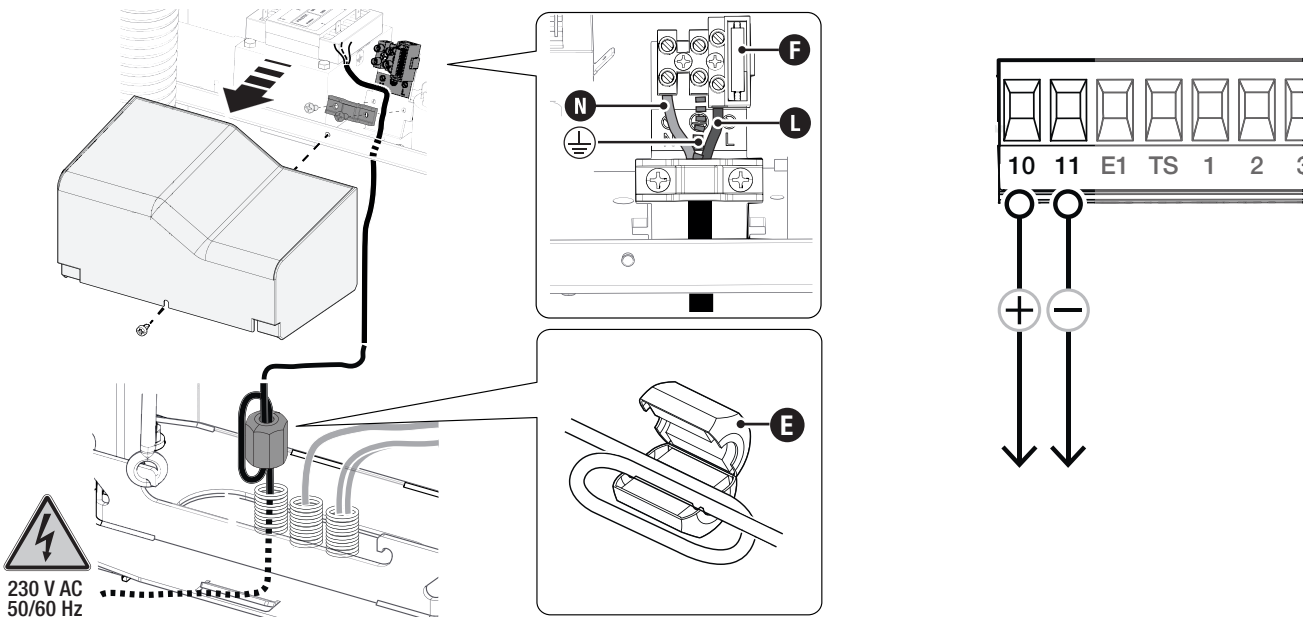
- ⓕ Line fuse
- Ⓛ Phase
- Ⓝ Neutral
- Ⓧ Earth
- ⓔ Ferrite

Apply the ferrite supplied to the power supply cable.  
Ferrite type p.n. ECQK922091.

📖 The cable must pass through the ferrite twice (2 turns).

#### Power supply output for accessories

The output normally delivers 24 V AC.



## Maximum capacity of contacts

 The total power of the outputs listed below must not exceed the maximum output power [Accessories]

Device	Output	Power supply (V)	Power (W)
Accessories	10 - 11	24 AC	40
Additional light	10 - E1	24 AC	25
Flashing beacon	10 - E1	24 AC	25
Operator status warning light	10 - 5	24 AC	3
LED strip	+RG	24 DC	12

The outputs deliver 24 V DC when the batteries start operating, if they are installed.

Device	Output	Power supply (V)	Power (W)
BUS CXN	BUS	15 DC	15

 Only connect CAME devices with CXN BUS system

## Command and control devices

### 1 STOP button (NC contact)

This stops the operator and excludes automatic closing. Use a control device to resume movement.

When the contact is being used, it must be activated during programming.

See the [F1 – Total stop] function.

### 2 Control device (NO contact)

Open command

When the [F6 – Hold-to-run] function is active, a control device must be set to OPEN.

### 3 Control device (NO contact)

Partial Opening command

The contact must only be used for operators working in paired mode.

### 4 Control device (NO contact)

Close command

When the function [F6 - Hold-to-run] is active, a control device must be set to CLOSE.

### 5 Control device (NO contact)

Step-by-step command

### 6 Card reader

Insert the R700 card into the corresponding connector.

### 7 Transponder selector switch

Insert the R700 card into the corresponding connector.

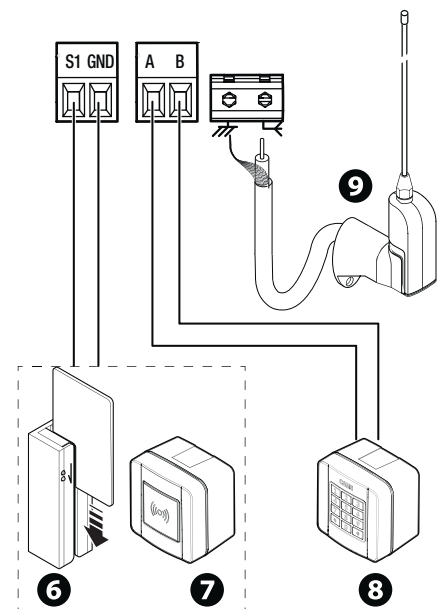
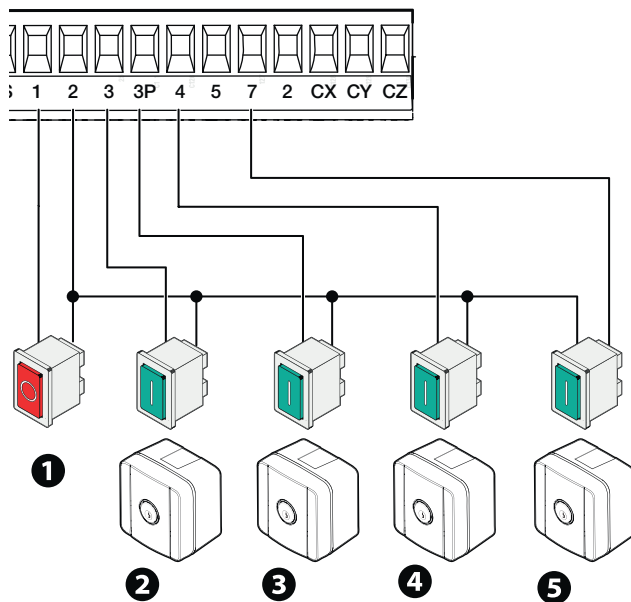
### 8 Keypad selector

Insert the R800 card into the corresponding connector.

### 9 Antenna with RG58 cable

If the chosen signalling device can be fitted with an antenna, use the terminal shown to connect it.

Insert the AF card into the corresponding connector for remote control with transmitter.



## Devices with BUS CXN system

The CXN CAME system is a two-wire non-polarised communication BUS which allows you to connect up all compatible CAME devices.

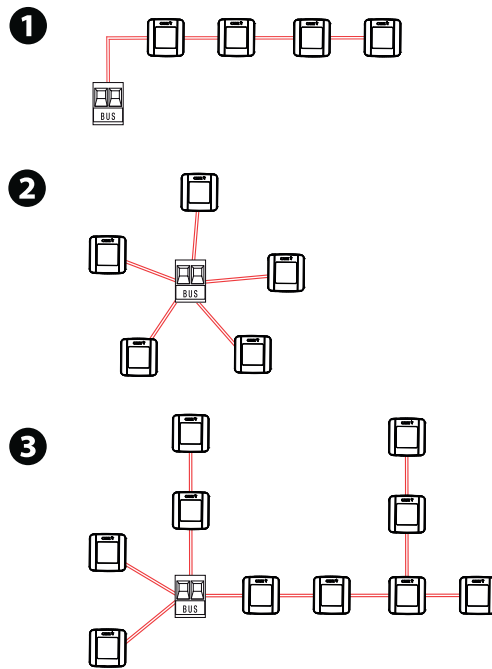
Connection to the BUS can be in a chain, star or mixed formation.

Once the system has been wired, and after having set the address on each device, the function of each accessory can be configured on the control panel. This method allows you to configure the set-up immediately without having to do so later and intervene directly on the accessories and system wiring.

The CXN BUS can support control devices, interfaces, photocells, safety devices, beacons and gateways at the same time.

### Cabling

- ❶ Chain connection
- ❷ Star connection
- ❸ Mixed connection



### Cable type

⚠ We recommend using a FROR 2x1mm<sup>2</sup> cable, maximum length from the control board: 50 m.

Single branch length (m)	max. 50 m
BUS cable	2 x 1 mm <sup>2</sup>

📖 The total length of all branches can be a maximum of 150 m.

📖 The cable cannot be shielded.

### Maximum number of devices that can be connected, by type

Type of device	Maximum number of devices per type
Selectors	7
Photocell pairs	8
Interfaces	2
Flashing beacons	2

### BUS CXN device consumption



Scan the QR code to access an interactive table showing consumption data, and calculate the maximum number of BUS devices you can connect to the control panel.

📖 BUS CXN device consumption is calculated in CXN units.

## Signalling devices

### 1 Additional light

It increases the light in the manoeuvring area.


### 2 Additional flashing beacon

It flashes when the operator opens and closes.

 See function [F18 - Additional light].

### 3 Operator status warning light

It notifies the user of the operator status.

 See function [F10 - Passage-open warning light].

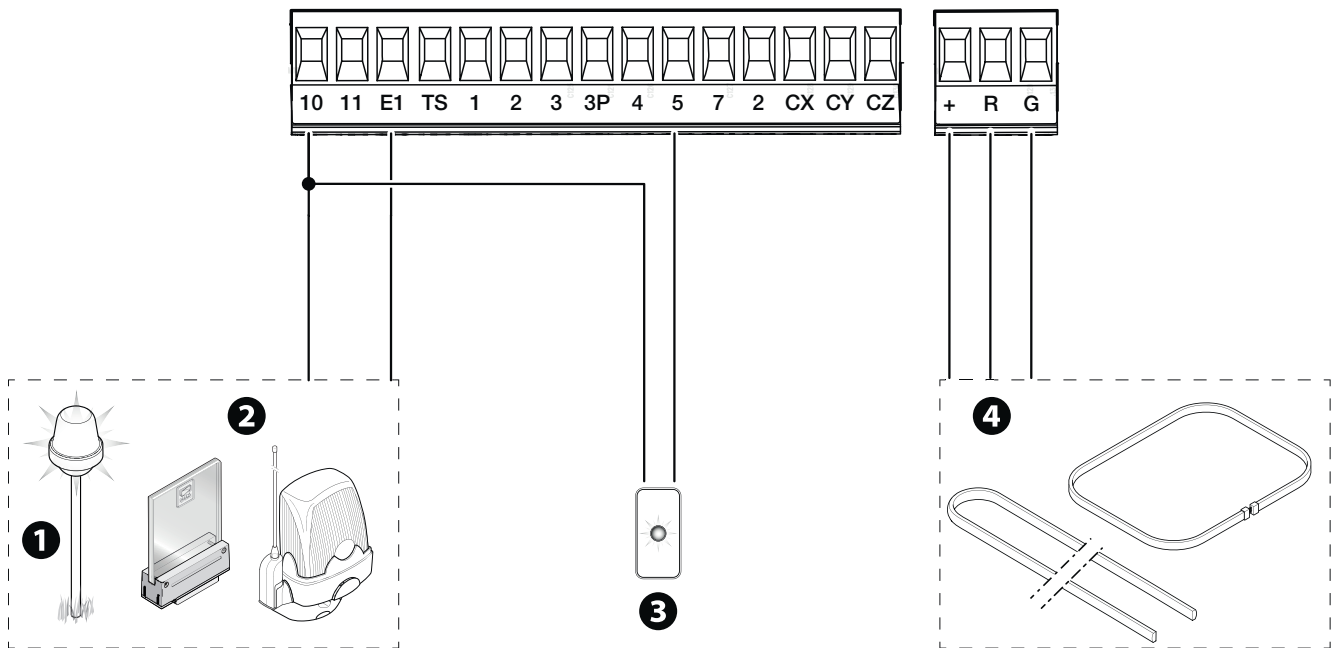
### 4 LED strip and/or LED crown

If the red LEDs are flashing, the operator is moving.

If the green LEDs are on, the operator is open.

If the red LEDs are on, the operator is closed.

If the red LEDs are flashing quickly, the inspection hatch is open, the gearmotor is released or the boom has dropped away.




## Safety devices

Connect the safety devices to the CX, CY and/or CZ inputs (NC contacts).

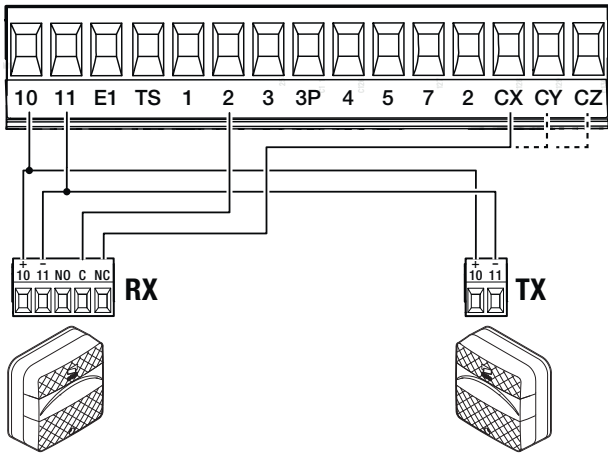
During programming, configure the type of action that must be performed by the device connected to the input.

 If used, the contacts CX CY CZ must be configured during programming.

 For systems with multiple pairs of photocells, please see the manual for the relevant accessory.


### DELTA photocells

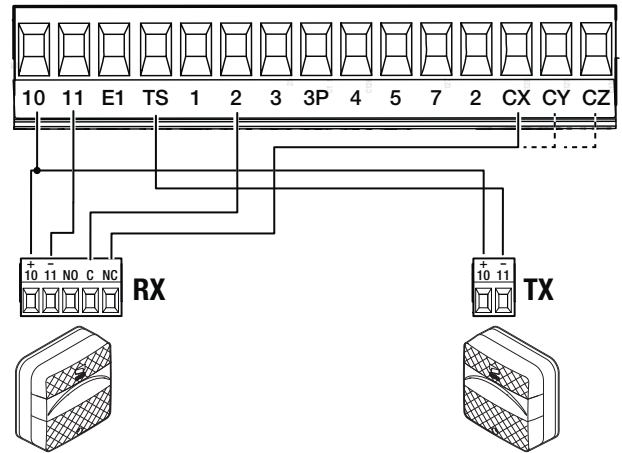
Standard connection



### DELTA photocells

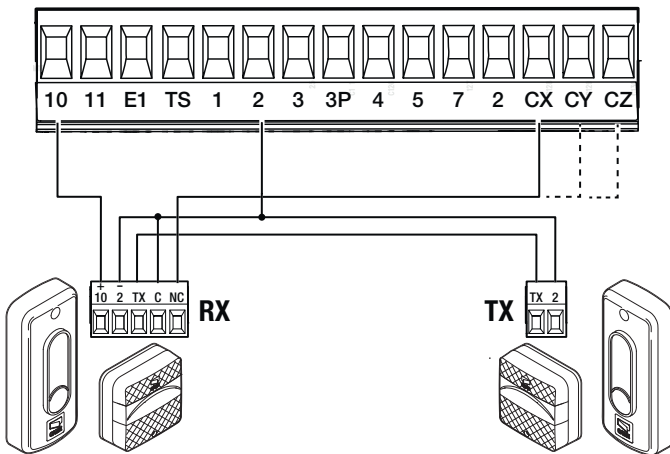
Connection with safety test

 See function [F5] Safety devices test.



### DIR / DELTA-S photocells

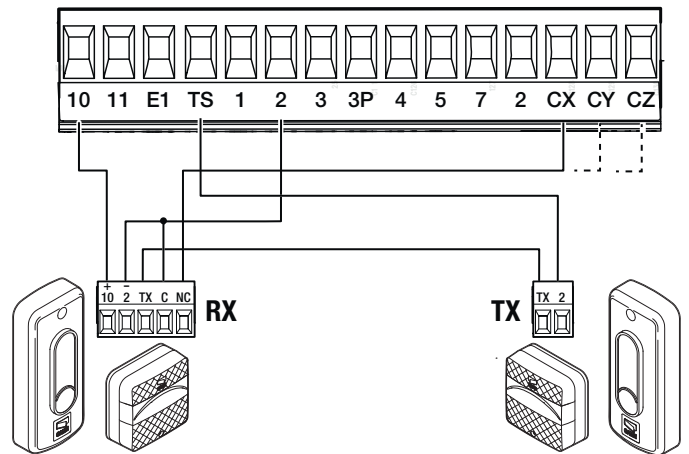
Standard connection



### DIR / DELTA-S photocells

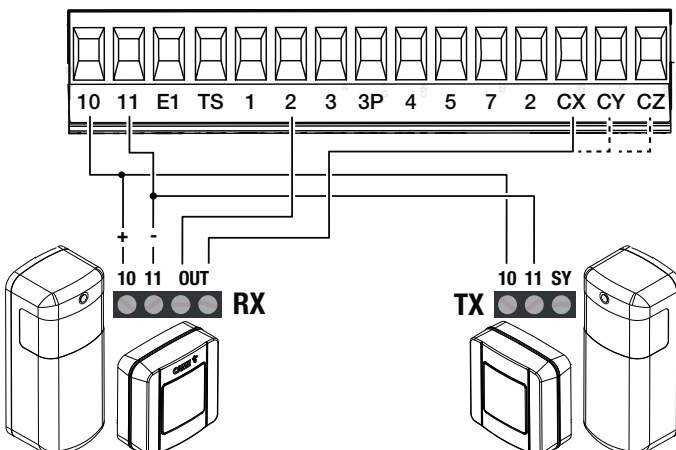
Connection with safety test

 See function [F5] Safety devices test.



### DXR - DLX photocells

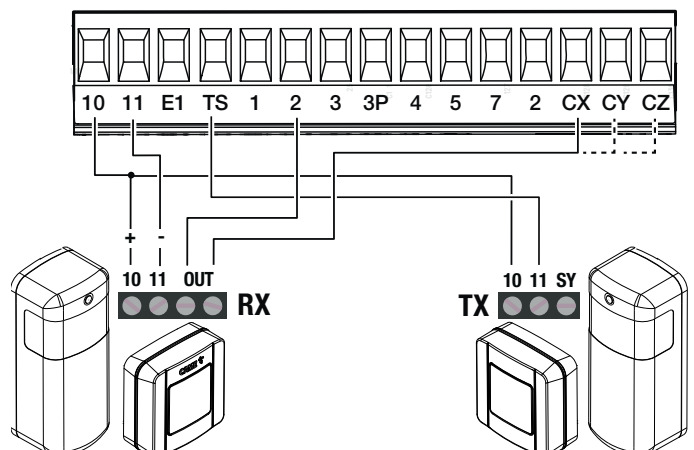
Standard connection



### DXR - DLX photocells

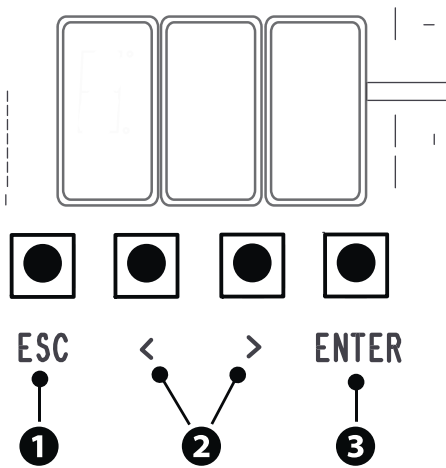
Connection with safety test

 See function [F5] Safety devices test.





Programming button functions



1 ESC button

The ESC button is used to perform the operations described below.  
 Exit the menu  
 Delete the changes  
 Go back to the previous screen

2 <> buttons

The <> buttons are used to perform the operations described below.  
 Navigate the menu  
 Increase or decrease values

3 ENTER button

The ENTER button is used to perform the operations described below.  
 Access menus  
 Confirm choice

During movement, outside the menu, the ESC key stops the gate and the <> keys open and close the gate.

Getting started

Once the electrical connections have been made, proceed with commissioning. Only skilled and qualified staff may perform this operation. Check the warning and safety devices are working properly. Make sure that there are no obstacles in the way. Power up and proceed with the operations indicated below.

- A1 Boom length
- F54 Opening direction
- A2 Motor test
- A3 Travel calibration

After powering up the system, the first manoeuvre is always to open the gate. Wait for the manoeuvre to be completed.  
 Press the ESC button or STOP button immediately in the event of any faults, malfunctions, strange noises or vibrations, or unexpected behaviour in the system.  
 If "A3" scrolls across the display, this means that the electronic board has not yet been calibrated.  
 At the end of commissioning, check the correct operation of the device using the buttons near the display. Check that the accessories also work correctly.

Functions menu

Total stop

This stops the boom and excludes automatic closing. Use a control device to resume movement.

F1	ON OFF (Default)
----	---------------------

CX input , CY input , CZ input

Associate a function with the input CX CY CZ

F2	OFF (Default)
F3	C1 = Reopen while closing (photocells) C4 = Obstacle standby (photocells)
F4	C5 = Immediate closure at the travel end during opening C7 = Reopen while closing (sensitive edges) C9 = Immediate closure at the travel end during opening with obstacle standby during closure C10 = Immediate closure during opening with obstacle standby during closure (NO contact) C11 = Immediate closure during opening with obstacle standby during closure (NC contact) C13 = Reopen while closing, with immediate closure once the obstruction has been removed, even if the boom is not in motion r7 = Reopen while closing (sensitive edge with 8K2 resistor)

## Safety devices test

Check that the photocells connected to the inputs are operating correctly, after each opening and closing command.

<b>F5</b>	OFF (Default) 1 = CX 2 = CY 3 = CX+CY 4 = CZ 5 = CX+CZ 6 = CY+CZ 7 = CX+CY+CZ
-----------	--

## Hold-to-run

With the function active, the operator stops moving (opening or closing) when the control device is released.

 When the function is active, it excludes all other control devices.

<b>F6</b>	OFF (Default) ON
-----------	---------------------

## Obstacle with motor stopped

With the function active and the operator stopped, an open or close command is not performed if the safety devices detect an obstacle.

<b>F9</b>	OFF (Default) ON
-----------	---------------------

## Passage-open warning light

Barrier status signal.

<b>F10</b>	0 = Warning light on (default) - The light stays on when the boom is moving or open. 1 = Warning light flashing - The warning light flashes every half a second when the boom is opening and remains on when the boom is open. The light flashes every second when the boom is closing, and remains off when the boom is closed.
------------	---

## Sensor type

Choose the type of access device.

<b>F14</b>	1 = Keypad (Default) 0 = Transponder
------------	---


## Electric lock

Choose the electric lock activation mode during boom manoeuvring.

<b>F17</b>	OFF (Default) 1 = The electric lock is deactivated during barrier opening and remains deactivated until the barrier is closed again.
------------	---


## Additional light

Choose the operating mode for the lighting device connected to output E1.

<b>F18</b>	0 =Flashing beacon (Default) 1 = Cycle light The lamp stays on during the manoeuvre.  The light remains off if an automatic closing time is not set. 2 = Courtesy lamp The light switches on when a manoeuvre starts and remains on once the manoeuvre has finished, for the time set under the function [F25 Courtesy time].
------------	---

## Automatic closure

Set the time before automatic closure is activated, once the opening travel end point has been reached.

 The function does not work if any of the safety devices are triggered when an obstacle is detected, or after a complete stop, or during a power outage.

<b>F19</b>	OFF (Default) From 1 to 180 seconds
------------	--

**Pre-flashing time**

Set the time for which the beacon is activated before each manoeuvre.

<b>F21</b>	OFF (Default) 1 to 10 seconds
------------	----------------------------------


**Courtesy time**

Set the lighting device operation time.

<b>F25</b>	60 to 180 seconds (Default 180 seconds)
------------	---

**Opening speed**


Set the opening speed (percentage of maximum speed).

 For booms complete with accessories (swing rest and/or skirt), reduce the speed.

<b>F28</b>	50% to 100% (Default 70%)
------------	---------------------------

**Closing speed**

Set the closing speed (percentage of maximum speed).

 For booms complete with accessories (swing rest and/or skirt), reduce the speed.

<b>F29</b>	from 30% to 100% (Default 50%)
------------	--------------------------------

**Travel sensitivity**

Adjust the obstruction detection sensitivity during the gate travel in percentage terms.

<b>F34</b>	10% to 100% (Default 100%) 10% = minimum thrust and high obstruction sensitivity 100 % =maximum thrust and low obstruction sensitivity
------------	--

**RSE communication**

Configure the function performed by the boards connected to the RSE1 and RSE2 connectors.

If an RSE card – configured for paired connections – is plugged into the RSE\_1 connector, use the RSE\_2 connector for remote connection (CRP). In this case, a CAME KEY cannot be connected.

<b>F49</b>	<table border="0"> <tr> <td><b>rE1</b></td> <td><b>rE2</b></td> </tr> <tr> <td>1 = Paired</td> <td>3 = CRP/CAME KEY (Default)</td> </tr> <tr> <td>3 = CRP/CAME KEY (Default)</td> <td>5 = I/O - RS485</td> </tr> <tr> <td>4 = Alternate</td> <td>6 = ModBus</td> </tr> </table>	<b>rE1</b>	<b>rE2</b>	1 = Paired	3 = CRP/CAME KEY (Default)	3 = CRP/CAME KEY (Default)	5 = I/O - RS485	4 = Alternate	6 = ModBus
<b>rE1</b>	<b>rE2</b>								
1 = Paired	3 = CRP/CAME KEY (Default)								
3 = CRP/CAME KEY (Default)	5 = I/O - RS485								
4 = Alternate	6 = ModBus								

**Save data**


Save user data, timings and configurations to the memory device (memory roll or USB key).

 The function is displayed only when a USB stick is inserted into the USB port or a memory roll card is inserted into the control board.

<b>F50</b>	OFF (Default) ON (Run operation)
------------	-------------------------------------

**Read data**

Upload user data, timings and configurations from the memory device (memory roll or USB key).

 The function is displayed only when a USB stick is inserted into the USB port or a memory roll card is inserted into the control board.

<b>F51</b>	OFF (Default) ON (Run operation)
------------	-------------------------------------

**Transferring MASTER-SLAVE parameters**

Share parameters programmed on the Master barrier with the Slave barrier.

 This only appears if the F49 function is set to [Paired] or [Alternate].

<b>F52</b>	OFF (Default) ON
------------	---------------------

### Opening direction

Set the boom opening direction.

<b>F54</b>	0 = To the left (default) 1 = To the right
------------	---

### CRP address


Assign a unique identification code (CRP address) to the control board.

 The function is used where there are multiple operators connected to the same communication BUS using the CRP protocol.

<b>F56</b>	1 to 254
------------	----------

### Configure maintenance


Set the number of manoeuvres the operator can perform before a maintenance warning signal is generated.

 The warning is displayed as an [SEr] message and signalled by 3 + 3 flashes every hour on the device [Passage-open warning light].

<b>F58</b>	OFF (Default) 1 to 999 (1 = 1000 manoeuvres)
------------	---

### Pre-flashing

Choose the type of manoeuvre that activates the flashing beacon in advance.

 Set how much earlier the flashing beacon is activated under the function [Pre-flashing time].

<b>F61</b>	0 = when opening and closing (Default) 1 = only when closing 2 = only when opening
------------	--

### RSE speed

Set the remote connection system communication speed on ports RSE1 and RSE2.

<b>F63</b>	<b>rE1</b>	<b>rE2</b>
	2 = 4800 bps	2 = 4800 bps
	3 = 9600 bps	3 = 9600 bps
	4 = 14400 bps	4 = 14400 bps
	5 = 19200 bps	5 = 19200 bps
	6 = 38400 bps (default)	6 = 38400 bps (default)
	7 = 57600 bps	7 = 57600 bps
	8 = 115200 bps	8 = 115200 bps

### FCA FCC warnings

Configure the method with which the FCA and FCC outputs report the boom status.

<b>F70</b>	OFF (Default) 1 = Impulse When the boom reaches the travel end point (while opening or closing), the FCA-CM1 or FCC-CM2 contact closes for one second. 2 = Steady When the boom reaches the travel end point (while opening or closing), the FCA-CM1 or FCC-CM2 contact closes and remains closed. 3 = Custom The FCA-CM1 contact is closed with the boom in the open travel end position and during the opening manoeuvre. The FCC-CM2 contact is closed with the boom in the closed travel end position and during the closing manoeuvre.
------------	---

### Opening counter

With the function active, you can send a series of opening commands corresponding to the number of vehicles which have to be authorised to pass through the gate. The function can only be operated by control devices connected to the contact 2-3. The magnetic contact, to which the loop that counts vehicles in transit is connected, is connected to an input. This input must be programmed to operate in C5/C9/C10 mode. At the end of the count the passage is closed.

<b>F75</b>	OFF (Default) ON
------------	---------------------


## Emergency battery operation


Emergency function in the event of a power outage. Batteries required.

<b>F93</b>	OFF (Default) 1 = Immediate opening - In the event of a power outage, the operator runs an opening command within 1 minute and all other commands are blocked until power is restored.
------------	---

## New user


Register up to a maximum of 250 users and assign a function to each one.

 The operation can be carried out by using a transmitter or a BUS selector device (e.g. a keypad or transponder reader). The boards that manage the control devices (AF - R700 - R800) must be inserted into the connectors.

<b>U1</b>	1 = Step-by-step - The first command is to open and the second to close. 2 = Sequential - The first command is to open, the second to STOP, the third to close and the fourth to STOP. 3 = Open 4 = Pedestrian/partial opening  When the barrier is in [Paired] mode, the [Partial Opening] command opens the Master barrier. 6 = BUS 1 module relay - Activate output 2 (relay output) on BUS 1 I/O module 7 = BUS 2 module relay - Activate output 2 (relay output) on BUS 2 I/O module  Choose the function to be assigned to the user. Press ENTER to confirm. The free position in the memory is shown intermittently for a maximum of 10 seconds. During this phase, send the code from the control device. Repeat the procedure to add other users.
-----------	--

## Remove user

Remove one of the registered users.

<b>U2</b>	Use the arrows to change the status from OFF to ON and press ENTER to confirm. Use the arrows to choose the number associated with the user you want to remove. No. 1 > 250 Alternatively, the control device associated with the user you want to remove can be activated. Press ENTER to confirm.  "CLR" will appear to confirm deletion.
-----------	---

## Remove all

Remove all registered users.

<b>U3</b>	OFF (Cancel operation) On (Run operation)
-----------	--

## Radio decoding

Choose the type of radio coding for the transmitters enabled to control the operator.

 If you choose the type of radio coding for the transmitters [Rolling code] or [TW key block], any transmitters with a different type of radio coding saved previously will be deleted.

<b>U4</b>	1 = All decoding (default) 2 = Rolling code 3 = TW key block
-----------	--

## Self-Learning Rolling

Save a new rolling code transmitter by activating acquisition from a rolling code transmitter that has already been saved. The saving and acquisition procedures are explained in the transmitter manual.

<b>U8</b>	OFF (Default) ON
-----------	---------------------

### Boom length

Set the boom length.

<b>A1</b>	3 = 3 m boom 4 = 4 m boom 5 = 5 m boom 6 = 6 m boom 8 = 8 m boom
-----------	--

### Motor test

Check the boom opens in the correct direction.

 If the keys do not execute the commands correctly, invert the boom opening direction.

<b>A2</b>	The button > makes the motor turn in clockwise direction. The button < makes the motor turn in an anticlockwise direction.
-----------	---

### Travel calibration

Start the travel self-learning.

<b>A3</b>	OFF (Cancel operation) ON (Run operation)
-----------	--

### Parameter reset


Restore the factory configurations except for: [users], [boom length], [CRP address], [RSE2 settings], [password] and the settings related to the travel calibration.

<b>A4</b>	OFF (Cancel operation) ON (Run operation)
-----------	--

### Manoeuvre counter

View the number of total or partial operator manoeuvres (after maintenance).

 The number of manoeuvres is the number shown multiplied by 1000.

<b>A5</b>	Tot = total manoeuvres - Manoeuvres performed since the operator was installed. Par = partial manoeuvres - Manoeuvres carried out after the last maintenance.  Under the [Par] parameter, press the ENTER key to reset the number of partial manoeuvres. [Clr] will appear on the screen to confirm deletion.
-----------	--

### FW version

Display the firmware version number.

<b>H1</b>	
-----------	--

### Enable password

Set a 3-digit password. The password will be requested to anyone who wants to access the main menu.

Remove the password that protects access to the main menu.

<b>H3</b>	ON Use the arrows and the Enter button to dial the desired code.	OFF Press ENTER to confirm deletion.
-----------	---	---

### Forgotten password

If you lose the password, you will need to reset the board to its factory settings. See [Factory reset].

### Factory reset

To restore the electronic board data to factory settings:

Disconnect the control board from the power supply.

Press and hold the < and > buttons, then reconnect the control board to the power supply.

Continue to press and hold the < > buttons until [ON/OFF] is displayed.

Select [ON].

Press ENTER to confirm.

 When you reset the control board, all saved users, set times and calibration operations are deleted.

## BUS device status

Show the status of all devices that can be connected to the BUS and managed by the firmware in use.

### Key

b = BUS photocells  
d = BUS selector  
L = BUS flashing beacon  
i = I/O BUS module  
<n> is the device number.  
<x> is the device status.

### <x> device status

ll = Conflicting address  
o = Working  
c = Working with alarm signal  
F = Device fault  
- = No communication or not present

<b>H4</b>	b<n>.<x> <n> goes from 1 to 8 [Function B1 - B8]. d<n>.<x> <n> goes from 1 to 7 [Function b21 - b27]. L<n>.<x> <n> from 1 to 2 i<n>.<x> <n> goes from 1 to 2 [Function b11 - b12].
-----------	---

## BUS photocells

Associate a function with the input for the BUS photocells.

[b1] corresponds to the pair of photocells 1, as set on the photocell DIP switch.

[b8] corresponds to the pair of photocells 8, as set on the photocell DIP switch.

The function only appears if there is a BUS photocell connected.

<b>b1</b>	OFF (Default)
<b>b2</b>	C1 = Reopen while closing (photocells)
<b>b3</b>	C4 = Obstacle standby (photocells)
<b>b4</b>	C5 = Immediate closure at the travel end during opening
<b>b5</b>	C9 = Immediate closure at the travel end during opening with obstacle standby during closure
<b>b6</b>	C10 = Immediate closure during opening with obstacle standby during closure
<b>b7</b>	C13 = Reopen while closing, with immediate closure once the obstruction has been removed, even if the boom is not in motion
<b>b8</b>	C23 = Open command C24 = Close command

## I/O BUS module - Inputs

Associate a function with the I/O module inputs.

[b11] corresponds to the I/O module 1, as set on the device DIP switch.

[b12] corresponds to the I/O module 2, as set on the device DIP switch.

The function only appears if there is a BUS I/O module connected.

<b>b11</b>	<b>l1</b>	OFF (Default)
<b>b12</b>	<b>l2</b>	C0 = This stops the operator and excludes automatic closing. Use a control device to resume movement. If it is activated, the input is used as a normally closed contact. r7 = Reopen while closing (sensitive edge with 8K2 resistor). C22 = Partial opening C23 = Open C24 = Close C27 = Step-by-step - The first command is to open and the second to close.

### I/O BUS module - Light output

Associate a function with output 1 on the I/O modules.

 [b11] corresponds to the I/O module 1, as set on the device DIP switch.

 [b12] corresponds to the I/O module 2, as set on the device DIP switch.

 The function only appears if there is a BUS I/O module connected.

<b>b11</b>	<b>o1</b>	0 = Passage-open warning light - It notifies the user of the operator status [F10 - Passage-open warn. light].
<b>b12</b>		1 = Cycle light - The lamp stays on during the manoeuvre. 2 = Courtesy light - The light switches on when a manoeuvre starts and remains on once the manoeuvre has finished, for the time set under the function [F25 - Courtesy time].

### I/O BUS module - Relay output

Associate a function with output 2 on the I/O modules.

 [b11] corresponds to the I/O module 1, as set on the device DIP switch.


 [b12] corresponds to the I/O module 2, as set on the device DIP switch.

 The function only appears if there is a BUS I/O module connected.

<b>b11</b>	<b>o2</b>	0 = Bistable
<b>b12</b>		ON - from 1 to 180 seconds (Default 1)

### BUS key selector

Associate a function with the BUS key selector inputs. Different functions can be set according to the key turning direction.

 [b21] corresponds to selector 1, as set on the device DIP switch.

 [b27] corresponds to selector 7, as set on the device DIP switch.

 The function only appears if there is a BUS key selector connected.

<b>b21</b>	<b>riG</b> = Key to the right	Choose the command to associate with the key movement.
<b>b22</b>	<b>LEF</b> = Key to the left	0 = Step-by-step - The first command is to open and the second to close.
<b>b23</b>		1 = Sequential - The first command is to open, the second to STOP, the third to close and the fourth to STOP.
<b>b24</b>		2 = Open
<b>b25</b>		3 = Close
<b>b26</b>		4 = Partial opening
<b>b27</b>		5 = Stop
		7 = BUS 1 module relay - Activate output 2 (relay output) on BUS 1 I/O module
		8 = BUS 2 module relay - Activate output 2 (relay output) on BUS 2 I/O module

### BUS flashing beacon <Automatic closing time colour>

Set the BUS flashing beacon colour during the automatic closing time.

 The function only appears if there is a BUS flashing beacon connected.

<b>b40</b>	<b>L1</b>	OFF
		1 = White
		2 = Yellow
		3 = Orange
		4 = Red
		5 = Purple
		6 = Blue
		7 = Light blue
		8 = Green (Default)



**<Opening colour> BUS flashing beacon**

Set the BUS flashing beacon colour during operator opening.

 The function only appears if there is a BUS flashing beacon connected.

<b>b40</b>	<b>L2</b>	1 = White 2 = Yellow 3 = Orange 4 = Red (Default) 5 = Purple 6 = Blue 7 = Light blue 8 = Green
------------	-----------	---

**<Closing colour> BUS flashing beacon**


Set the BUS flashing beacon colour during operator closing.

 The function only appears if there is a BUS flashing beacon connected.

<b>b40</b>	<b>L3</b>	1 = White 2 = Yellow 3 = Orange 4 = Red (Default) 5 = Purple 6 = Blue 7 = Light blue 8 = Green
------------	-----------	---

**<Pre-flashing colour> BUS flashing beacon**

On the BUS flashing beacon, set the flash colour for before opening and closing manoeuvres (pre-flash).

 The function only appears if there is a BUS flashing beacon connected.

<b>b40 &gt;</b>	<b>L4</b>	1 = White (Default) 2 = Yellow 3 = Orange 4 = Red 5 = Purple 6 = Blue 7 = Light blue 8 = Green
-----------------	-----------	---

**<Signal error> BUS flashing beacon**

Set the colour of the BUS flashing beacon in the event of an error signal.

 The warning light is activated after sending a command for movement.

 The function only appears if there is a BUS flashing beacon connected.

<b>b40 &gt;</b>	<b>L5</b>	OFF (Default) 1 = White 2 = Yellow 3 = Orange 4 = Red 5 = Purple 6 = Blue 7 = Light blue 8 = Green
-----------------	-----------	--

### Signal maintenance

Set the colour of the flash on enabled BUS devices (flashing beacons and selectors) when maintenance is necessary. With the function activated, these devices will signal that maintenance needs to be carried out at the start of each manoeuvre.

Configure maintenance and set the number of manoeuvres. See the function [F58 - Configure maintenance].

The function only appears if there is a BUS flashing beacon or a BUS selector connected.

<b>b43</b>	OFF (Default)
	1 = White
	2 = Yellow
	3 = Orange
	4 = Red
	5 = Purple
	6 = Blue
	7 = Light blue
	8 = Green

**⚠ When using a GAME KEY device, always update the board firmware to the latest version.**

### Import/export data

**1** Insert the MEMORY ROLL card into the corresponding connector on the control board.

**2** Press the "Enter" button to access programming.

**3** Use the arrows to choose the desired function.

The functions are displayed only when a MEMORY ROLL card is inserted.

#### [F50] - Save data

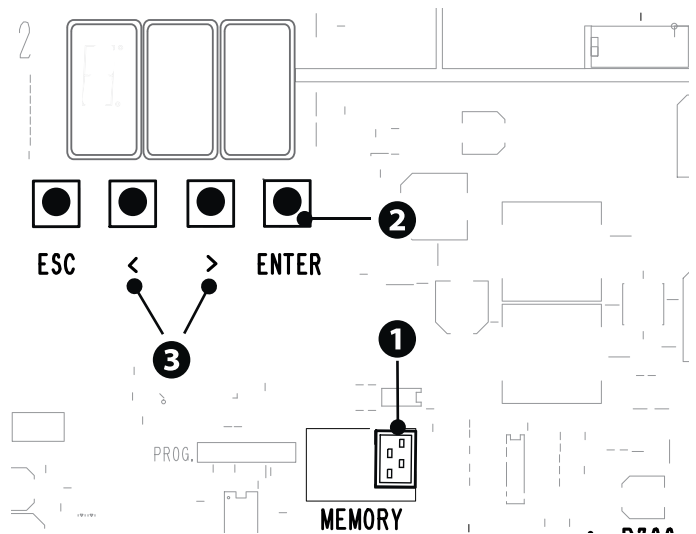
Save user data, timings and configurations to the memory device (memory roll or USB key).

#### [F50] - Read data

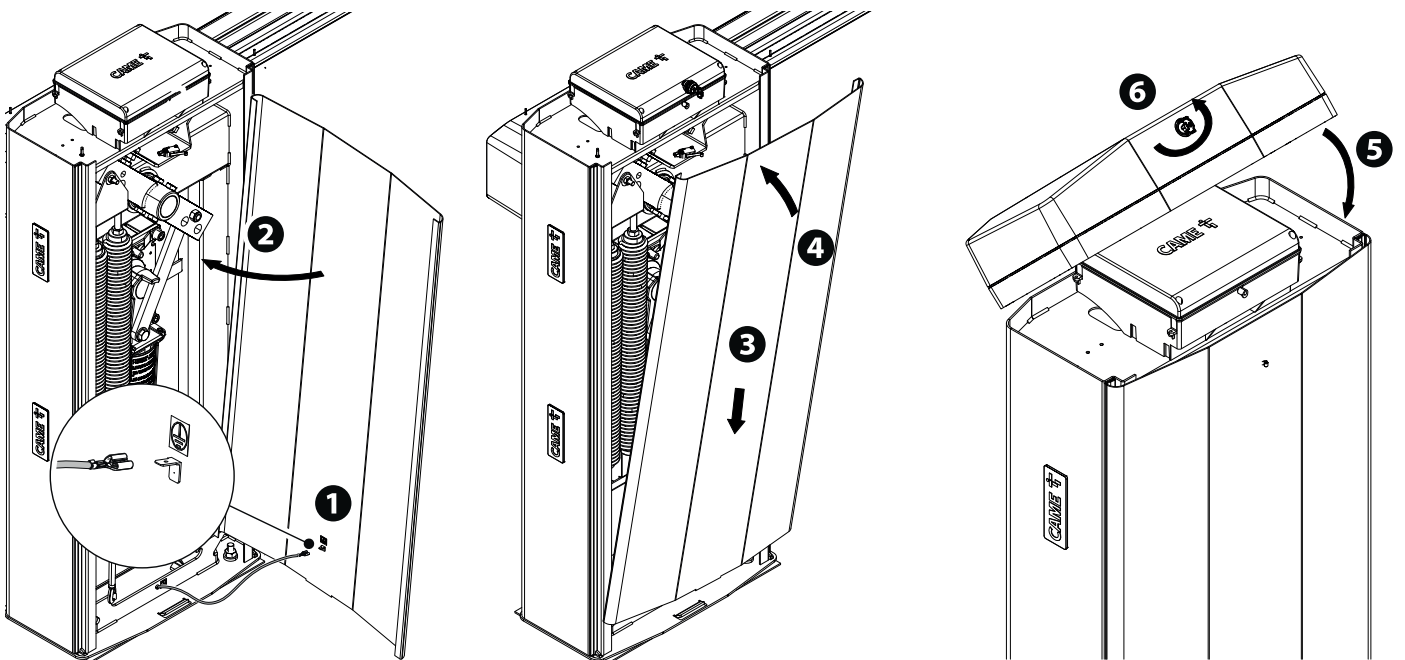
Upload user data, timings and configurations from the memory device (memory roll or USB key).

**⚠ Before inserting and removing the MEMORY ROLL card, DISCONNECT THE MAINS POWER SUPPLY TO THE LINE.**

Remove the MEMORY ROLL card after the data has been loaded.



### FINAL OPERATIONS



## PAIRED OPERATION


Two connected operators are controlled with one command.

### Electrical connections

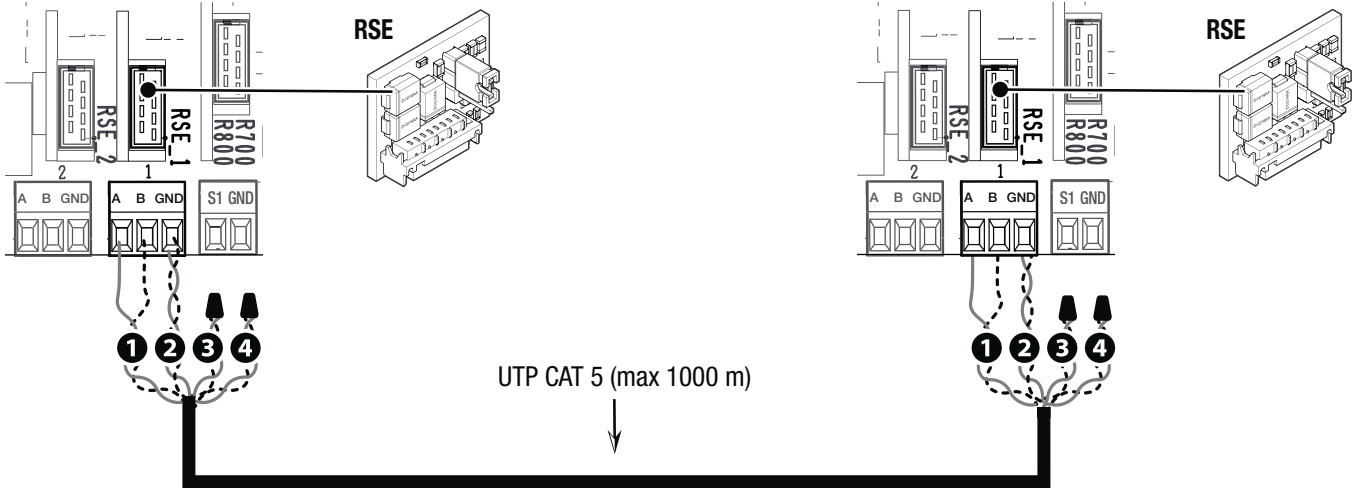
Connect the two electronic boards with a UTP CAT 5 cable.

Fit an RSE card on both control boards, using the RSE\_1 connector.

Connect up the electrics for the devices and accessories.

 For information on connecting the electrics for the devices and accessories, please see the “ELECTRICAL CONNECTIONS” section.

 The devices and accessories must be connected to the control board which will be set as the MASTER.



### Programming


 All programming operations described below must be performed only on the control board set as the MASTER.

Configure the RSE\_1 port in [Paired].

Enable the sharing of parameters programmed on the Master barrier with the Slave barrier.

 After programming the MASTER operator in [Paired], the second operator automatically becomes SLAVE.

### Saving users

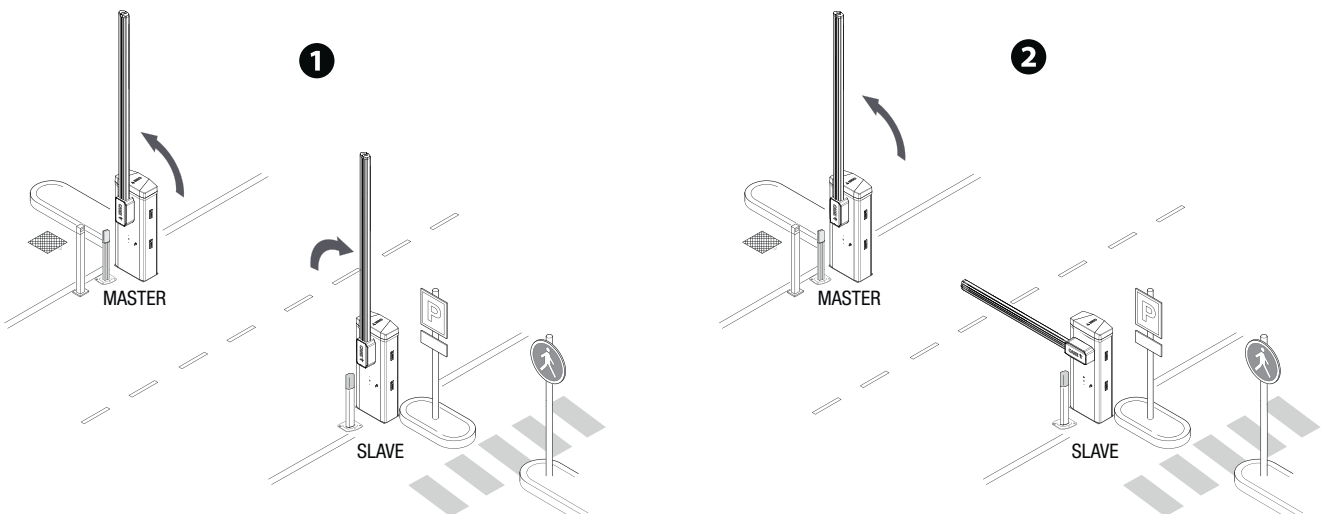
 All save user operations must be performed only on the control board set as the MASTER.

 For user storage operations, see the [New user] function.

### Operating modes

**1** OPEN-CLOSE command (2-7), OPEN ONLY (2-3) or CLOSE ONLY (2-4)

**2** PARTIAL OPENING command (2-3P)



## ALTERNATE OPERATION

The first barrier opens, the vehicle passes, the first barrier closes, the second barrier opens, the vehicle passes and the second barrier closes.


### Electrical connections

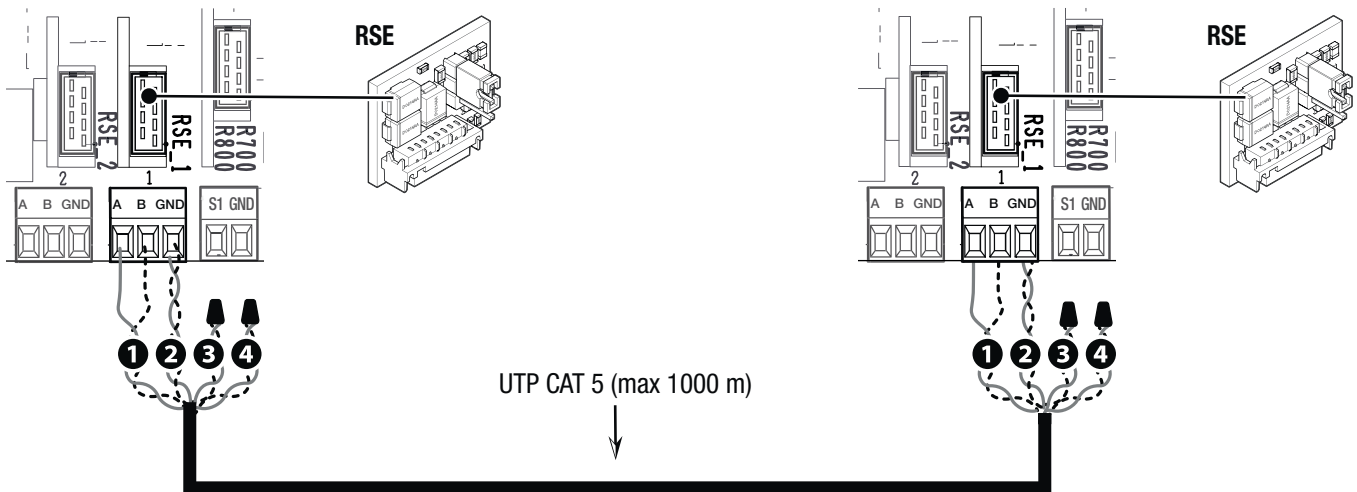
Connect the two electronic boards with a UTP CAT 5 cable.

Fit an RSE card on both control boards, using the RSE\_1 connector.

Connect up the electrics for the devices and accessories.

 For information on connecting the electrics for the devices and accessories, please see the "ELECTRICAL CONNECTIONS" section.

 The control and safety devices must be connected on both electronic boards.




### Programming

On one of the two barriers, configure the [RSE\_1] function in [Alternate].

It activates the function [Automatic close] on both control boards.

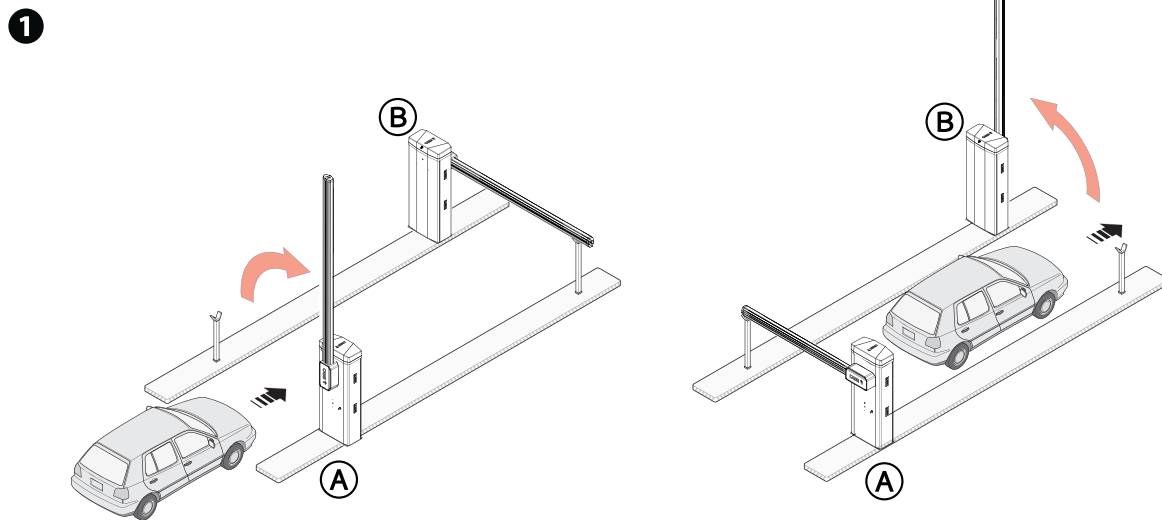
### Saving users

 For user storage operations, see the [New user] function.

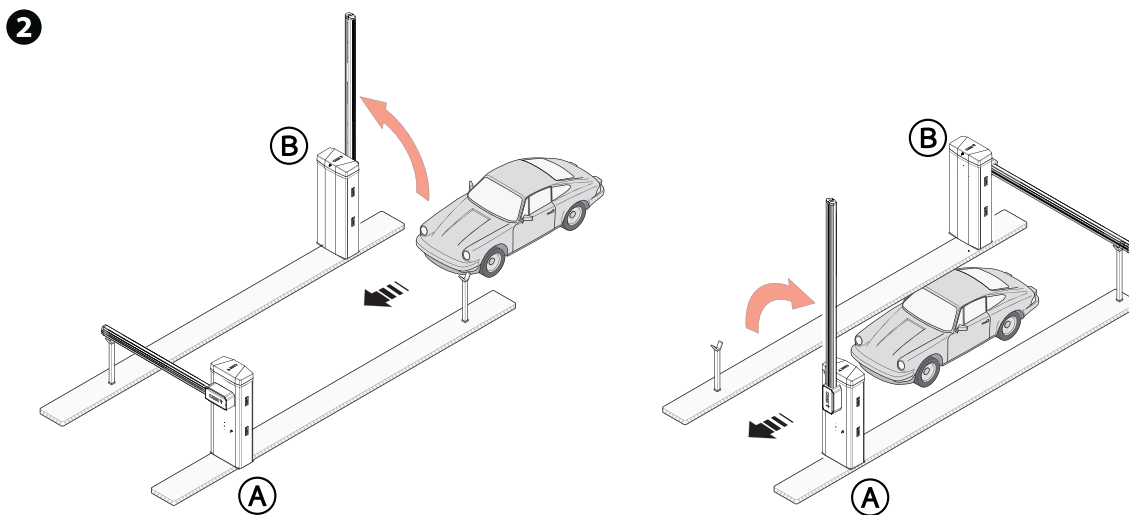
 When programming users, do not use the 2-3P OPEN ONLY command.

### Operating modes

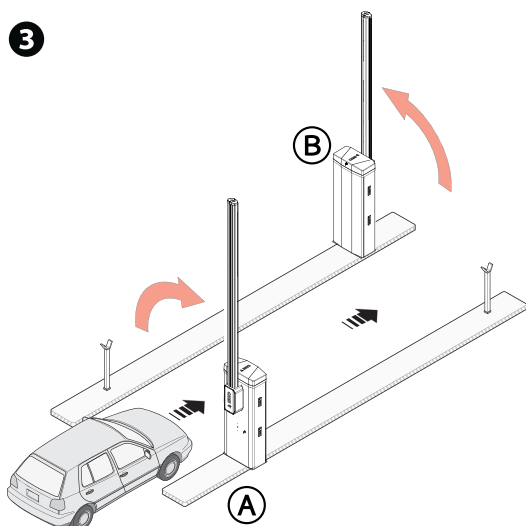
**1** ONLY OPEN command (2-3) on barrier A



2 ONLY OPEN command (2-3) on barrier B




3 OPEN-CLOSE command (2-7) on barrier A or B for emergency opening



## MCBF

Models	GT
Standard boom L = 6.35 m	3.000.000
Skirt	-20%
Mobile foot	-20%
Modular boom	-20%
Full-height skirt	-30%

 The MCBF value relates to the barrier only and does not refer to any applicable accessories.

 The GARD GT barrier has been designed to perform up to 3 million cycles. Thanks to its 24V DC motor, it is extremely reliable and requires very little maintenance.

 The percentages indicate how much the number of cycles should be reduced in relation to the type and number of accessories installed.

 Before carrying out any cleaning or maintenance, or replacing any parts, disconnect the device from the power supply.

 This document informs the installer of the checks that must be carried out during maintenance.

 If the barrier is not used for long periods of time, e.g. for installations at sites with seasonal closures, release the spring and remove the boom.

 For information on correct installation and adjustments, please see the product installation manual.

 For information on choosing products and accessories, please see our product catalogue.

 If the barrier with an articulated joint is used, check that the moving parts of the joint are in good condition. Replace them if necessary.

**Every 250,000 cycles and, in any case, every 6 months of operation, you must perform the maintenance work indicated below.**

Perform a general and complete check of the tightness of the nuts and bolts.

Lubricate the spring when it is fully extended.

Check the 45° boom balance and if necessary tension the balance spring, adjusting its traction operating on the hooking tie rods.

Grease all of the moving mechanical parts.

Check the warning and safety devices are working properly.

Check that the microswitch connected to the cabinet hatch is working correctly.

Check the microswitch connected to the manual release is working properly, and the microswitch connected to the release accessories (optional).

Check for any wear on the moving mechanical parts and check that they are working properly.

Check the cables are intact and connected correctly.

 With boom L = 6.35 m complete with full-height skirt, replace the balance springs every 250,000 cycles or every 24 months of activity.

 With boom L = 7 m complete with single skirt, replace the balance springs every 250,000 cycles or every 24 months of activity.

**Every 500,000 cycles and, in any case, every 24 months of operation, you must perform the maintenance work indicated below.**

Replace the balance springs.

**ERROR MESSAGES**

<b>E2</b>	Adjustment error
<b>E3</b>	Encoder failure error
<b>E4</b>	Service test failure error
<b>E7</b>	Operating time error
<b>E8</b>	Open release-hatch error
<b>E9</b>	Obstacle detected during closing
<b>E10</b>	Obstacle detected during opening
<b>E12</b>	Main power supply missing
<b>E11</b>	The maximum number of obstacles detected consecutively has been exceeded
<b>E14</b>	Serial communication error
<b>E15</b>	Incompatible transmitter error
<b>E16</b>	Open SLAVE-motor hatch error
<b>E24</b>	Communication error or malfunction of a BUS safety device
<b>E25</b>	Conflicting addresses for configured BUS devices

**NOTICES**

<b>C0</b>	Wire contact 1-2 (NC) is open.
<b>i3</b>	The wire contact 2-3 (NO) is closed.
<b>i3P</b>	The wire contact 2-3P (NO) is closed.
<b>i4</b>	The wire contact 2-4 (NO) is closed.
<b>i7</b>	The wire contact 2-7 (NO) is closed.



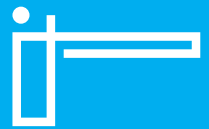
**CAME** 

**CAME.COM**

**CAME S.P.A.**

Via Martiri della Libertà, 15  
31030 Dosson di Casier  
Treviso – Italy  
Tel. (+39) 0422 4940  
Fax (+39) 0422 4941



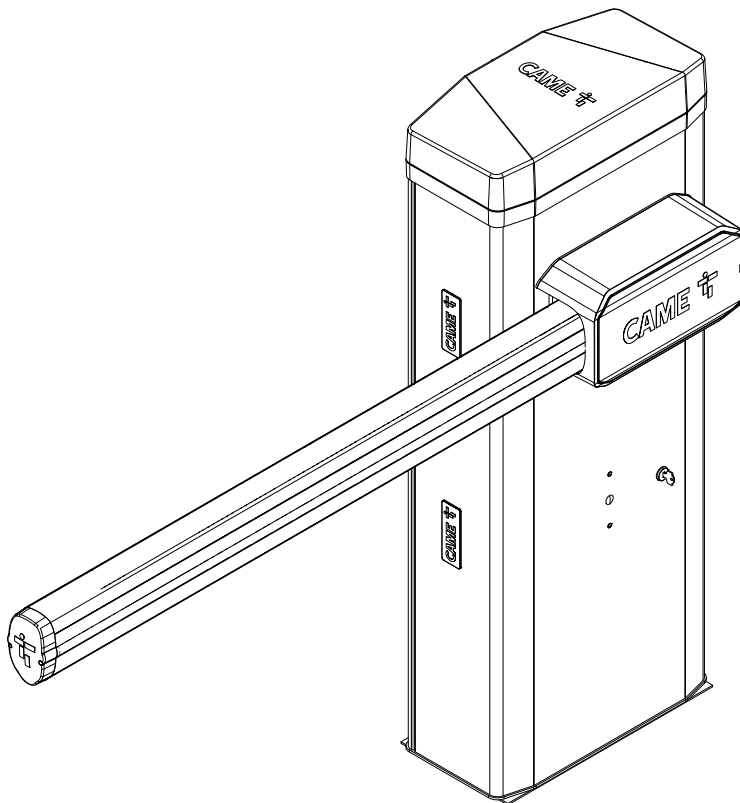


## Barrières automatiques

FA01918-FR

CE

EAC



**GGT80AGS**  
**GGT80AX4**

**GGT80RGS**

**GGT80ACS**  
**GGT80AX6**



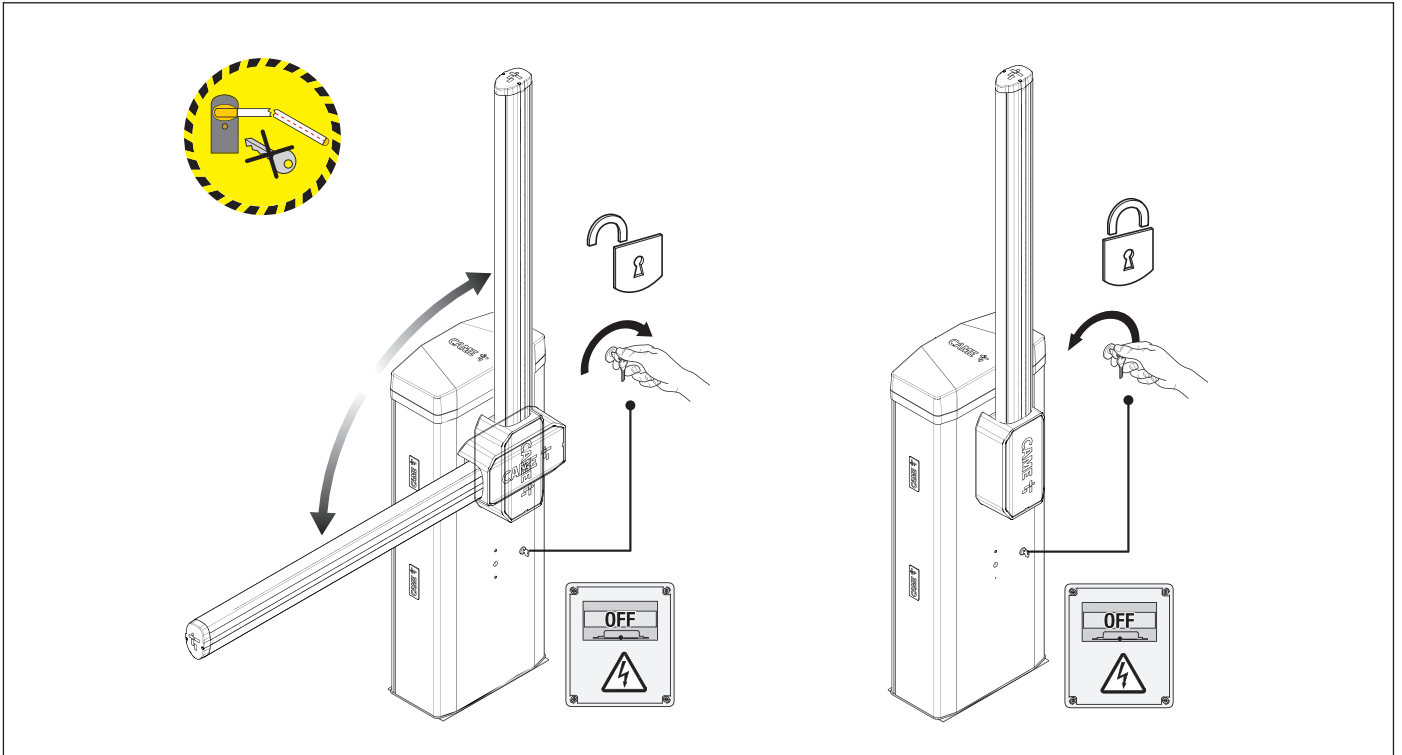
## DÉBLOCAGE MANUEL DU DISPOSITIF

⚠ Le déblocage peut représenter un danger pour l'utilisateur, si les conditions optimales de fixation et d'intégrité de la lisse ont été compromises par un accident ou des erreurs de montage.

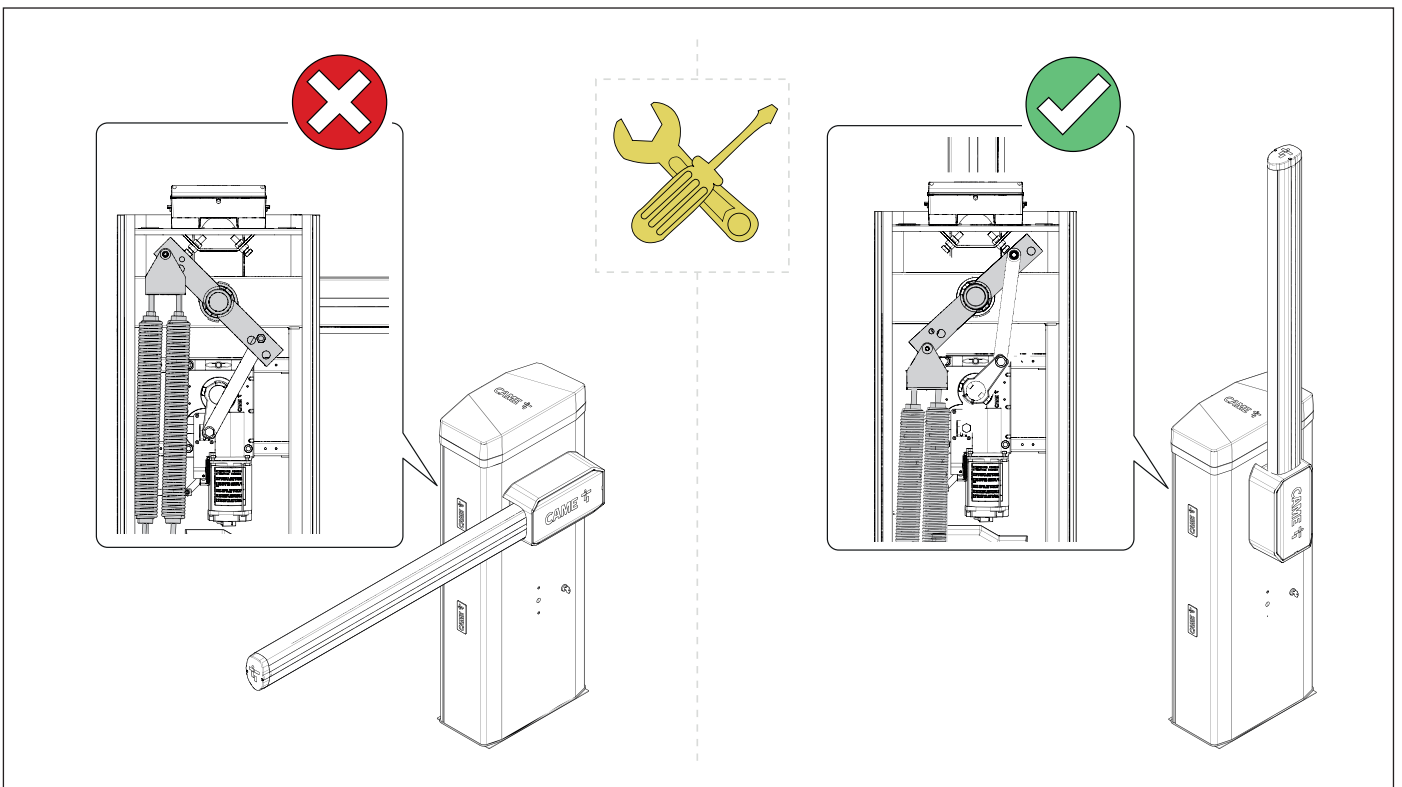
Dans ces cas, les ressorts tendus ne garantissent plus l'équilibrage de la lisse qui, en phase de déblocage, pourrait tourner brusquement.

⚠ Le déblocage manuel peut provoquer un mouvement incontrôlé de l'automatisme à cause d'anomalies mécaniques ou d'un déséquilibre.

📖 Avec motoréducteur débloqué, l'automatisme ne fonctionne pas.



⚠ Pour pouvoir effectuer les opérations d'entretien de la barrière, les ressorts d'équilibrage ne doivent pas être en tension (lisse en position verticale).



**△ Consignes de sécurité importantes.**

**△ Suivre toutes les instructions étant donné qu'une installation incorrecte peut provoquer de graves lésions.**

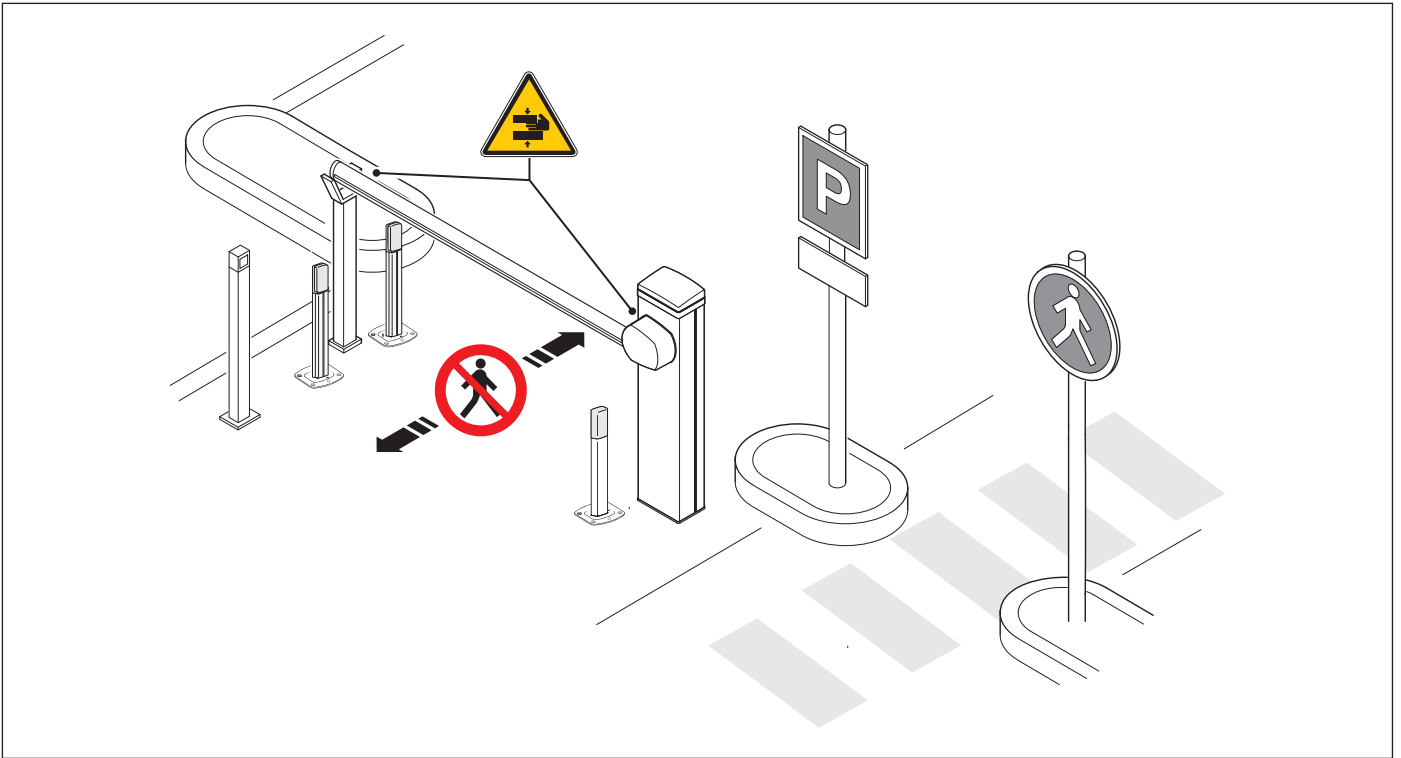
**△ Avant toute opération, lire également les instructions générales réservées à l'utilisateur.**

Ce produit ne devra être destiné qu'à l'utilisation pour laquelle il a été expressément conçu et toute autre utilisation est à considérer comme dangereuse. • Le fabricant décline toute responsabilité en cas d'éventuels dommages provoqués par des utilisations impropres, incorrectes et déraisonnables. • Le produit dont il est question dans ce manuel est défini, conformément à la Directive Machines 2006/42/CE, comme une quasi-machine. • La quasi-machine est, par définition, un ensemble qui constitue presque une machine, mais qui ne peut assurer à lui seul une application définie. • Les quasi-machines sont uniquement destinées à être incorporées ou assemblées à d'autres machines ou à d'autres quasi-machines ou équipements en vue de constituer une machine à laquelle s'applique la Directive Machines 2006/42/CE. • L'installation finale doit être conforme à la Directive Machines 2006/42/CE et aux normes européennes de référence. • Le fabricant décline toute responsabilité pour l'utilisation de produits non originaux, ce qui implique également l'annulation de la garantie. • Toutes les opérations indiquées dans ce manuel ne doivent être exécutées que par du personnel qualifié et dans le plein respect des normes en vigueur. • La position des câbles, la pose, la connexion et l'essai doivent être réalisés selon les règles de l'art et conformément aux normes et lois en vigueur. • S'assurer, durant toutes les phases d'installation, que l'automatisme est bien hors tension. • S'assurer que la température du lieu d'installation correspond à celle indiquée sur l'automatisme. • S'assurer que l'ouverture de la barrière automatique ne provoque aucune situation de danger.

• Ne pas installer l'automatisme dans des endroits en montée ou en descente (c'est-à-dire non situés sur une surface plane). • Ne pas installer l'automatisme sur des éléments susceptibles de se plier. Ajouter si nécessaire des renforts appropriés aux points de fixation. • Veiller à ce que le produit ne soit pas mouillé par des jets d'eau directs (arroseurs, nettoyeurs HP, etc.) sur le lieu d'installation. • Prévoir sur le réseau d'alimentation, conformément aux règles d'installation, un dispositif de déconnexion omnipolaire spécifique pour le sectionnement total en cas de surtension catégorie III. • Délimiter soigneusement toute la zone afin d'en éviter l'accès aux personnes non autorisées, notamment aux mineurs et aux enfants. • En cas de manutention manuelle, prévoir une personne tous les 20 kg à soulever ; en cas de manutention non manuelle, utiliser des instruments aptes à assurer le levage sécurisé. • Durant les phases de fixation, l'automatisme pourrait être instable et se renverser. Avoir soin de ne pas s'y appuyer tant que la fixation n'a pas été complétée. • Adopter des mesures de protection adéquates contre tout danger mécanique lié à la présence de personnes dans le rayon d'action de l'automatisme. • Les câbles électriques doivent passer à travers des tuyaux, des goulottes et des passe-câbles appropriés pour assurer une protection adéquate contre les dommages mécaniques. • S'assurer que les éléments mécaniques en mouvement sont bien séparés du câblage. • Les câbles électriques ne doivent pas entrer en contact avec des parties pouvant devenir chaudes durant l'utilisation (ex. : moteur et transformateur). • Les commandes fixes doivent toutes être clairement visibles après l'installation et être positionnées de manière à ce que la partie guidée soit directement visible mais à l'écart des parties en mouvement. Toute commande à action maintenue doit être installée à une hauteur minimum de 1,5 m par rapport au sol et doit être inaccessible au public. • Lorsque le gabarit de passage dépasse les 3 m, il faut utiliser un appui fixe pour le support de la lisse. • À défaut d'étiquette, en appliquer une permanente qui décrive comment utiliser le mécanisme de déblocage manuel et la positionner près de l'élément d'actionnement. • S'assurer que l'automatisme a bien été réglé comme il faut et que les dispositifs de sécurité et de protection, tout comme le déblocage manuel, fonctionnent correctement. • Avant la livraison à l'utilisateur, vérifier la conformité de l'installation aux normes harmonisées et aux exigences essentielles de la Directive Machines 2006/42/CE. • Les éventuels risques résiduels doivent être signalés à l'utilisateur final par le biais de pictogrammes spécifiques bien en vue qu'il faudra lui expliquer. • Au terme de l'installation, appliquer la plaque d'identification de la machine dans une position bien en vue. • Si le câble d'alimentation est endommagé, son remplacement doit être effectué par le producteur, ou par son service d'assistance technique agréé, ou par une personne dûment qualifiée afin de prévenir tout risque. • Conserver ce manuel dans le dossier technique avec les manuels des autres dispositifs utilisés pour la réalisation du système d'automatisme. • Il est recommandé de remettre à l'utilisateur final tous les manuels d'utilisation des produits composant la machine. • Le produit, dans l'emballage d'origine du fabricant, ne peut être transporté qu'à l'intérieur (wagons de chemin de fer, conteneurs, véhicules fermés). • En cas de dysfonctionnement du produit, cesser de l'utiliser et contacter le centre SAV agréé.

📖 La data de fabrication est indiquée dans le lot de production imprimé sur l'étiquette du produit. Si nécessaire, nous contacter à l'adresse <https://www.came.com/global/en/contact-us>.

📖 Les conditions générales de vente figurent dans les catalogues de prix officiels Came.



 Danger de coincement des mains.

 Passage interdit.

### MISE AU REBUT ET ÉLIMINATION

 CAME S.p.A. adopte dans ses établissements un Système de Gestion Environnementale certifié et conforme à la norme UNI EN ISO 14001 qui garantit le respect et la sauvegarde de l'environnement. Nous vous demandons de poursuivre ces efforts de sauvegarde de l'environnement, que CAME considère comme l'un des fondements du développement de ses propres stratégies opérationnelles et de marché, en observant tout simplement de brèves indications en matière d'élimination :

#### ÉLIMINATION DE L'EMBALLAGE

Les composants de l'emballage (carton, plastiques, etc.) sont assimilables aux déchets urbains solides et peuvent être éliminés sans aucune difficulté, en procédant tout simplement à la collecte différenciée pour le recyclage.

Avant d'effectuer ces opérations, il est toujours recommandé de vérifier les normes spécifiques en vigueur sur le lieu d'installation.

**NE PAS JETER DANS LA NATURE !**

#### ÉLIMINATION DU PRODUIT

Nos produits sont réalisés à partir de différents matériaux. La plupart de ces matériaux (aluminium, plastique, fer, câbles électriques) sont assimilables aux déchets urbains solides. Ils peuvent être recyclés au moyen de la collecte et de l'élimination différenciées auprès des centres autorisés.

D'autres composants (cartes électroniques, piles des émetteurs, etc.) peuvent par contre contenir des substances polluantes.





Il faut donc les désinstaller et les remettre aux entreprises autorisées à les récupérer et à les éliminer.

Avant d'effectuer ces opérations, il est toujours recommandé de vérifier les normes spécifiques en vigueur sur le lieu d'élimination.

**NE PAS JETER DANS LA NATURE !**

## DONNÉES ET INFORMATIONS SUR LE PRODUIT

### Légende

-  Ce symbole indique des parties à lire attentivement.
-  Ce symbole indique des parties concernant la sécurité.
-  Ce symbole indique ce qui doit être communiqué à l'utilisateur.
-  Les dimensions sont exprimées en millimètres, sauf indication contraire.

### Description

#### 803BB-0180

GGT80AGS - Barrière automatique avec motoréducteur irréversible 24 VDC à encodeur ; fût en acier zingué et peint avec équipement pour accessoires. Ressorts d'équilibrage inclus.

#### 803BB-0220

GGT80RGS - Barrière automatique avec motoréducteur irréversible 24 VDC à encodeur ; fût en acier zingué et peint avec équipement pour accessoires. Ressorts d'équilibrage inclus.

#### 803BB-0250

GGT80AX4 - Barrière automatique avec motoréducteur irréversible 24 VDC à encodeur ; fût en acier AISI 304 satiné avec équipement pour accessoires. Ressorts d'équilibrage inclus.

#### 803BB-0270

GGT80AX6 - Barrière automatique avec motoréducteur irréversible 24 VDC à encodeur ; fût en acier AISI 316 satiné avec équipement pour accessoires. Ressorts d'équilibrage inclus.

#### 803BB-0290

GGT80ACS - Barrière automatique avec motoréducteur irréversible 24 VDC à encodeur ; fût en acier zingué et peint RAL personnalisé avec équipement pour accessoires. Ressorts d'équilibrage inclus.

### Utilisation prévue

Solution idéale pour des applications collectifs et industriels

 Toute installation et toute utilisation autres que celles qui sont indiquées dans ce manuel sont interdites.

### Limites d'utilisation

MODÈLES	GGT80AGS	GGT80RGS	GGT80AX4	GGT80AX6	GGT80ACS
Largeur maximum du passage (m)	7,8	7,8	7,8	7,8	7,8

### Données techniques

MODÈLES	GGT80AGS	GGT80RGS	GGT80AX4	GGT80AX6	GGT80ACS
Alimentation (V - 50/60 Hz)	230 AC	120 AC	230 AC	230 AC	230 AC
Courant absorbé maximum (A)	1,1	2,2	1,1	1,1	1,1
Alimentation moteur (V)	24 DC	24 DC	24 DC	24 DC	24 DC
Consommation en stand-by (W)	7	7	7	7	7
Puissance (W)	300	300	300	300	300
Couleur	7024	7024	-	-	RAL X
Température de fonctionnement (°C)	-20 ÷ +55 (-40 avec art. 001PSRT01)	-20 ÷ +55 (-40 avec art. 001PSRT01)	-20 ÷ +55 (-40 avec art. 001PSRT01)	-20 ÷ +55 (-40 avec art. 001PSRT01)	-20 ÷ +55 (-40 avec art. 001PSRT01)
Couple (Nm)	600	600	600	600	600
Temps d'ouverture à 90° (s)	4 ÷ 8	4 ÷ 8	4 ÷ 8	4 ÷ 8	4 ÷ 8
Cycles/heure	160	160	160	160	160
Cycles/jour	2500	2500	2500	2500	2500
Degré de protection (IP)	54	54	54	54	54
Classe d'isolation	I	I	I	I	I
Poids (kg)	90	90	90	90	90
Température de stockage (°C)*	-20 ÷ +70	-20 ÷ +70	-20 ÷ +70	-20 ÷ +70	-20 ÷ +70
Durée de vie moyenne (Cycles)**	3.000.000	3.000.000	3.000.000	3.000.000	3.000.000

(\*) Avant l'installation, le produit doit être maintenu à température ambiante en cas de stockage ou de transport à des températures très basses ou très élevées.

(\*\*) La durée de vie moyenne du produit indiquée est à considérer comme étant purement indicative et estimée en tenant compte des conditions normales d'utilisation, ainsi que d'une installation et d'un entretien corrects du produit, conformément aux instructions du manuel technique CAME. Cette donnée est en outre sensiblement influencée par d'autres facteurs variables tels que, à titre d'exemple et sans s'y limiter, les conditions climatiques et environnementales. La durée de vie moyenne du produit ne doit pas être confondue avec sa garantie.

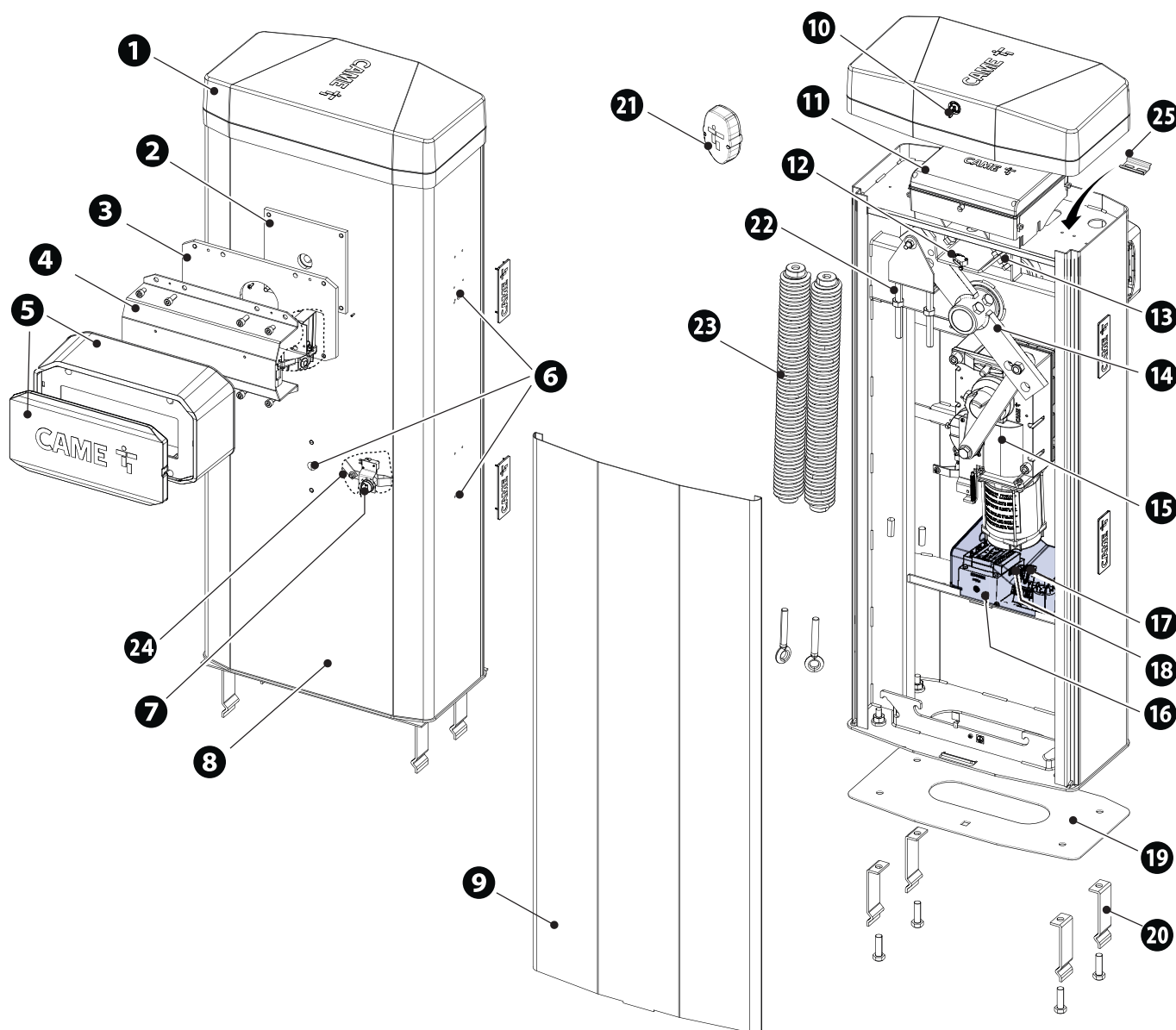
## Tableau des fusibles

MODÈLES	GGT80AGS	GGT80RGS	GGT80AX4	GGT80AX6	GGT80ACS
Fusible de ligne	1,6 A-F	3,15 A-F	1,6 A-F	1,6 A-F	1,6 A-F
Fusible accessoires	2 A-F	2 A-F	2 A-F	2 A-F	2 A-F
Fusible carte électronique	4 A-F	4 A-F	4 A-F	4 A-F	4 A-F
Fusible moteur	10 A-F	10 A-F	10 A-F	10 A-F	10 A-F

## Description des parties

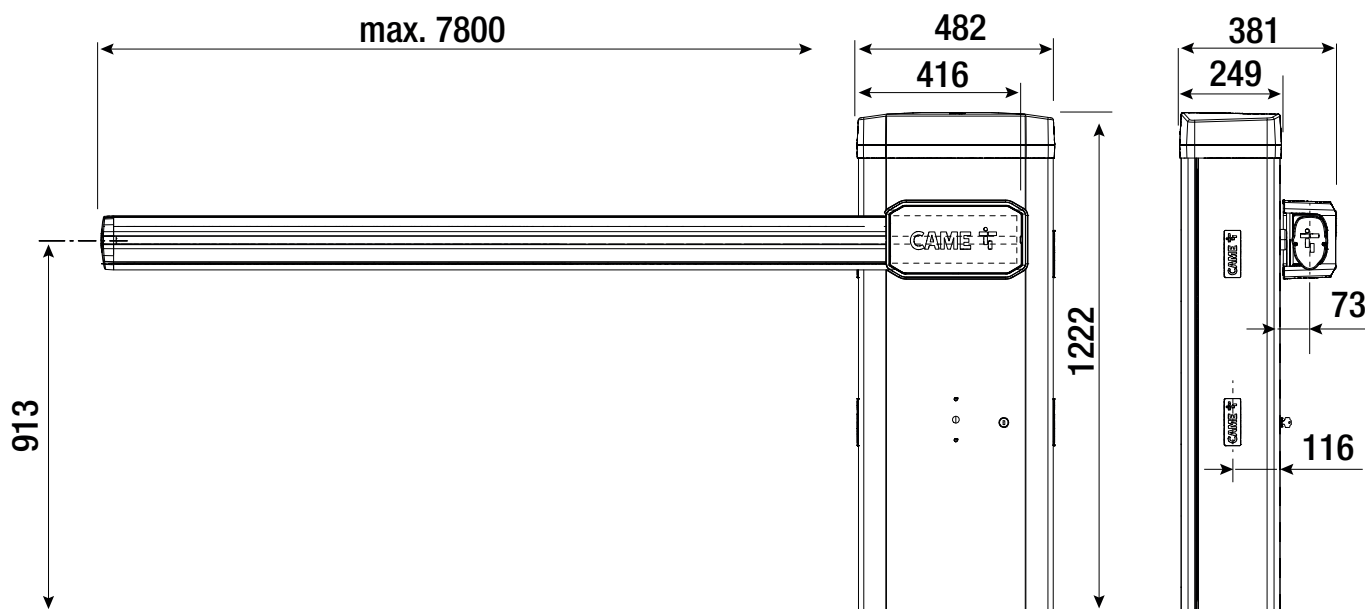
### Barrière

- 1 Couvercle
- 2 Plaque de fixation de la lisse
- 3 Plaque intermédiaire
- 4 Bride de fixation
- 5 Carter de protection anti-cisaillement
- 6 Trous de fixation des photocellules
- 7 Serrure de déverrouillage
- 8 Armoire
- 9 Porte de visite
- 10 Serrure porte de visite
- 11 Armoire de commande
- 12 Micro-interrupteur de sécurité couvercle ouvert
- 13 Butée mécanique pour le réglage de la lisse
- 14 Bras du levier
- 15 Motoréducteur avec Encodeur
- 16 Bloc d'alimentation
- 17 Fusible de ligne
- 18 Bornier d'alimentation
- 19 Plaque de fixation
- 20 Patte de fixation
- 21 Couvercle pour profilé de lisse
- 22 Goujon de fixation du ressort
- 23 001G06080 - Ressort d'équilibrage Ø 55 mm.
- 24 Micro-interrupteur de sécurité motoréducteur débloqué
- 25 Barre DIN





## Dimensions



## Types de câbles et épaisseurs minimum

Longueur du câble (m)	jusqu'à 20	de 20 à 30
Alimentation 230 VAC	3G x 1,5 mm <sup>2</sup>	3G x 2,5 mm <sup>2</sup>
Alimentation 120 VAC	3G x 1,5 mm <sup>2</sup>	3G x 2,5 mm <sup>2</sup>
Clignotant 24 VAC/DC	2 x 1 mm <sup>2</sup>	2 x 1 mm <sup>2</sup>
Photocellules TX	2 x 0,5 mm <sup>2</sup>	2 x 0,5 mm <sup>2</sup>
Photocellules RX	4 x 0,5 mm <sup>2</sup>	4 x 0,5 mm <sup>2</sup>
Dispositif de verrouillage électrique 24 VDC	2 x 1 mm <sup>2</sup>	2 x 1 mm <sup>2</sup>
Dispositifs de commande	*n° x 0,5 mm <sup>2</sup>	*n° x 0,5 mm <sup>2</sup>

\*n° = voir les instructions de montage du produit - Attention : la section du câble est approximative car elle varie en fonction de la puissance du moteur et de la longueur du câble.

📖 Pour la connexion de l'antenne, utiliser un câble RG58 (jusqu'à 5 m).

📖 Pour la pose en extérieur, utiliser des câbles aux propriétés au moins équivalentes à celles des câbles H05RN-F (avec désignation 60245 IEC 57).

📖 Pour la pose en intérieur, utiliser des câbles aux propriétés au moins équivalentes à celles des câbles H05VV-F (avec désignation 60227 IEC 53).

📖 Si la longueur des câbles ne correspond pas aux valeurs indiquées dans le tableau, déterminer la section des câbles en fonction de l'absorption effective des dispositifs connectés et selon les prescriptions de la norme CEI EN 60204-1.

📖 Pour les connexions prévoyant plusieurs charges sur la même ligne (séquentielles), les dimensions indiquées dans le tableau doivent être réévaluées en fonction des absorptions et des distances effectives. Pour les connexions de produits non indiqués dans ce manuel, considérer comme valable la documentation jointe à ces derniers.

📖 Pour la connexion vis-à-vis et CRP, utiliser un câble UTP CAT5. Longueur maximum 1000 mètres.

Longueur du simple segment (m)	max. 50 m
Câble BUS	2 x 1 mm <sup>2</sup>

📖 La somme totale des segments ne peut pas dépasser 150 m.

📖 Le câble ne peut pas être blindé.

## Résistance au vent

📖 Le tableau indique la résistance de la lisse à la charge du vent.

📖 Cette donnée ne se réfère qu'à la lisse et à aucun des accessoires applicables.

📖 Classe de résistance selon EN 13241.

Type	Lisse 4,4 m	Lisse 6,4 m	Lisse 8 m
Classe résistance	4	3	2
Pression du vent [Pa]	1100	600	400
Vitesse maximum vent [km/h]	160	120	100



## INSTALLATION

Les illustrations suivantes ne sont que des exemples étant donné que l'espace pour la fixation de l'automatisme et des accessoires varie en fonction de la zone d'installation. C'est donc l'installateur qui doit choisir la solution la plus indiquée.

En cas de manutention manuelle, prévoir une personne tous les 20 kg à soulever ; en cas de manutention non manuelle, utiliser des instruments aptes à assurer le levage sécurisé.

Durant les phases de fixation, l'automatisme pourrait être instable et se renverser. Avoir soin de ne pas s'y appuyer tant que la fixation n'a pas été complétée.

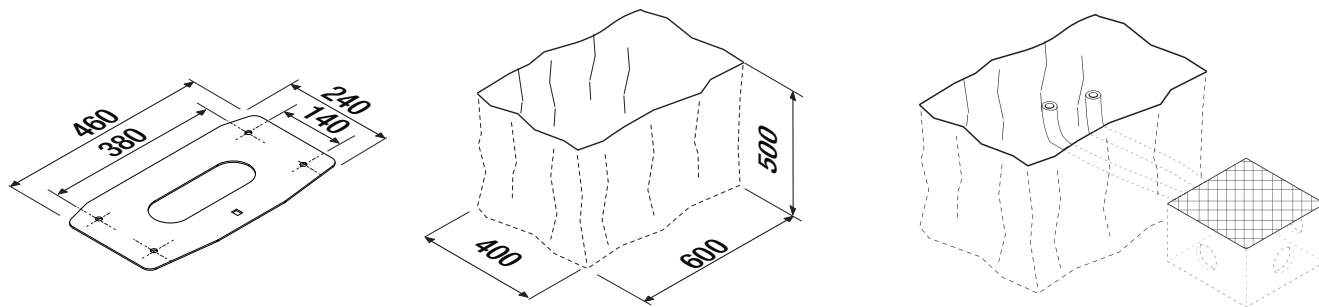
### Opérations préliminaires

Si le sol ne permet pas une fixation solide et stable du dispositif, préparer un bloc de ciment.

Creuser la fosse pour le coffrage.

Préparer les gaines annelées pour les raccordements issus du boîtier de dérivation.

Le nombre de gaines dépend du type d'installation et des accessoires prévus.

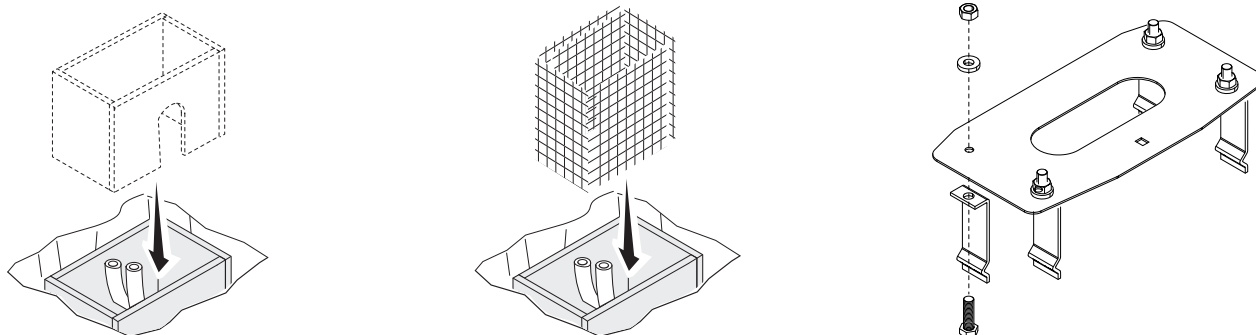


### Pose de la plaque de fixation

Préparer un coffrage plus grand que la plaque de fixation.

Insérer une grille en fer dans le coffrage pour couler le ciment.

Assembler les agrafes de fixation à la plaque.



Introduire la plaque de fixation dans la grille en fer.

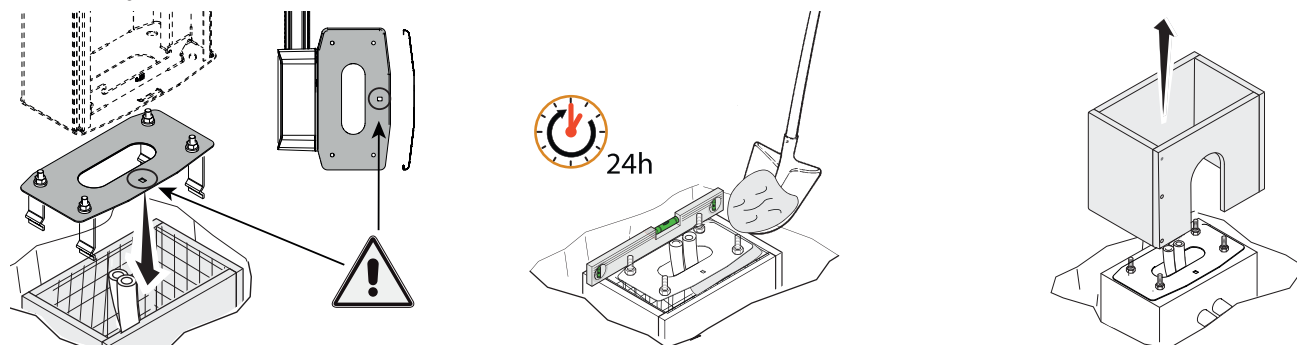
Les tuyaux doivent passer à travers les trous prévus.

Remplir le coffrage de ciment.

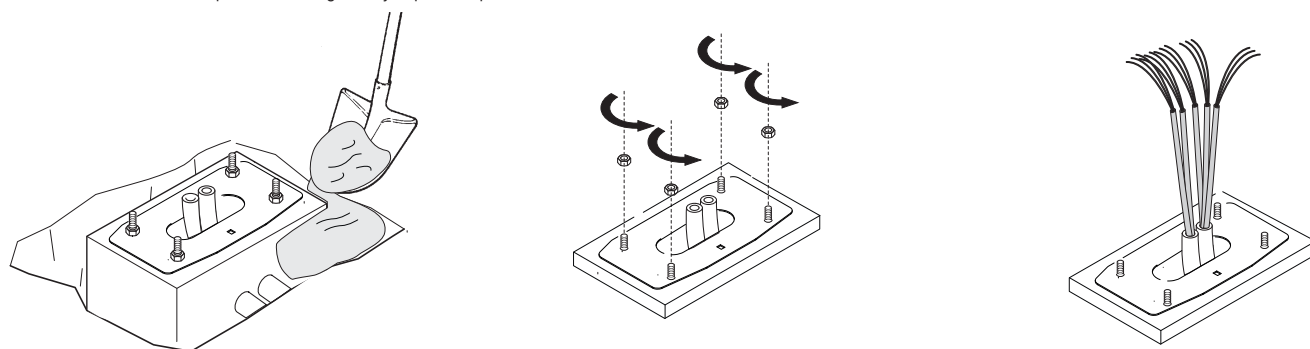
La plaque doit être parfaitement nivelée et avec le filet des vis totalement en surface.

Attendre que le ciment se solidifie pendant au moins 24 heures.

Enlever le coffrage.

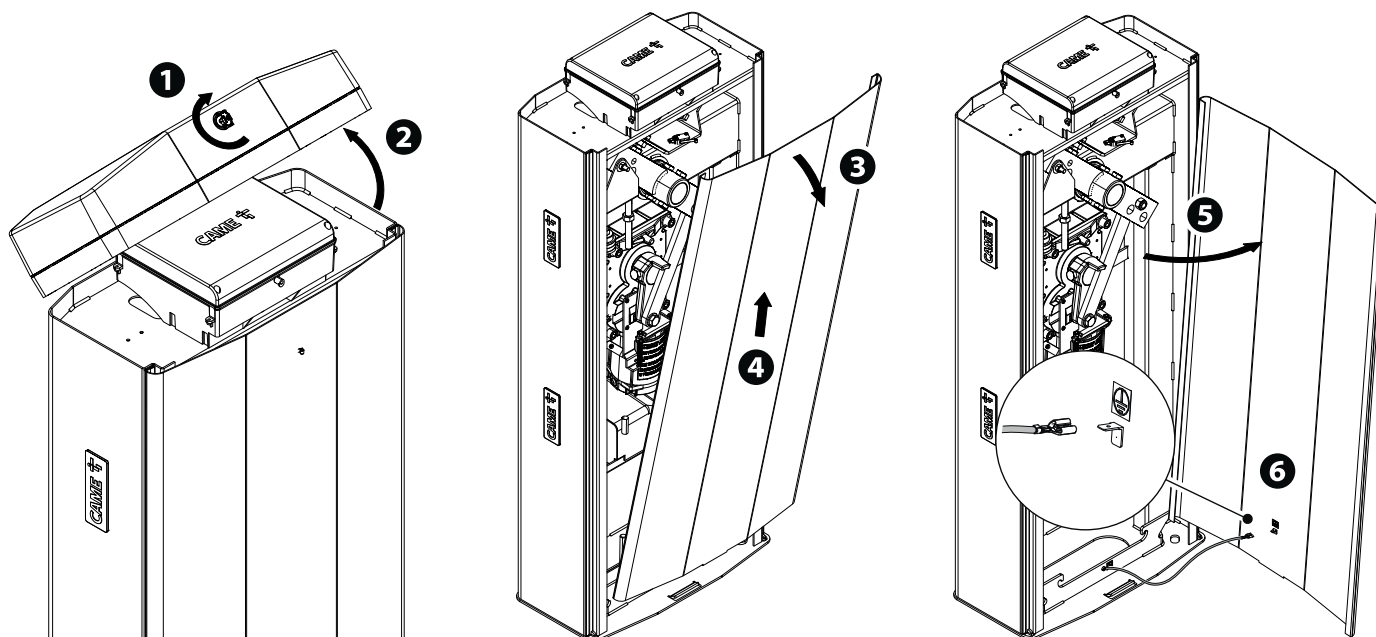


Remplir de terre le trou autour du bloc de ciment.  
 Enlever les écrous des vis.  
 Introduire les câbles électriques dans les gaines jusqu'à ce qu'ils sortent d'environ 1500 mm.

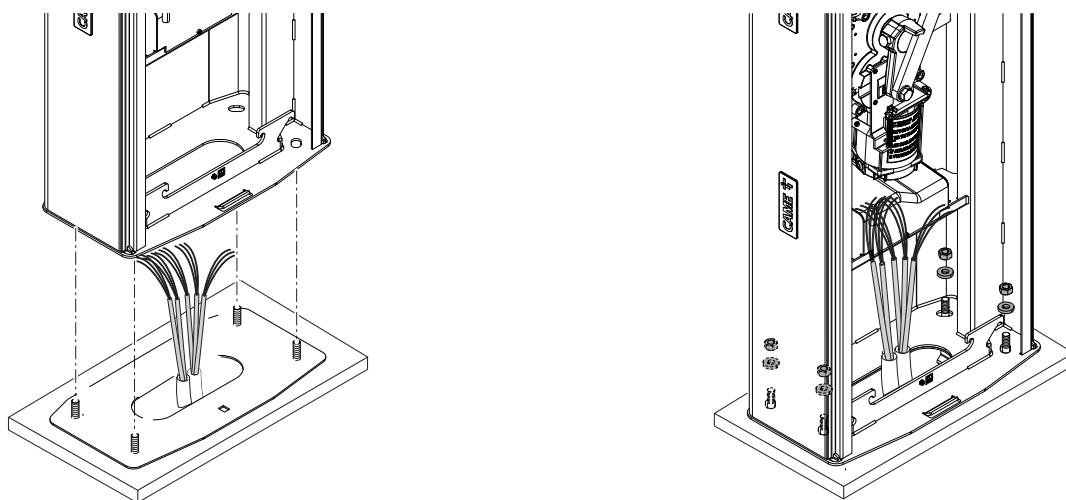


## Préparation de la barrière

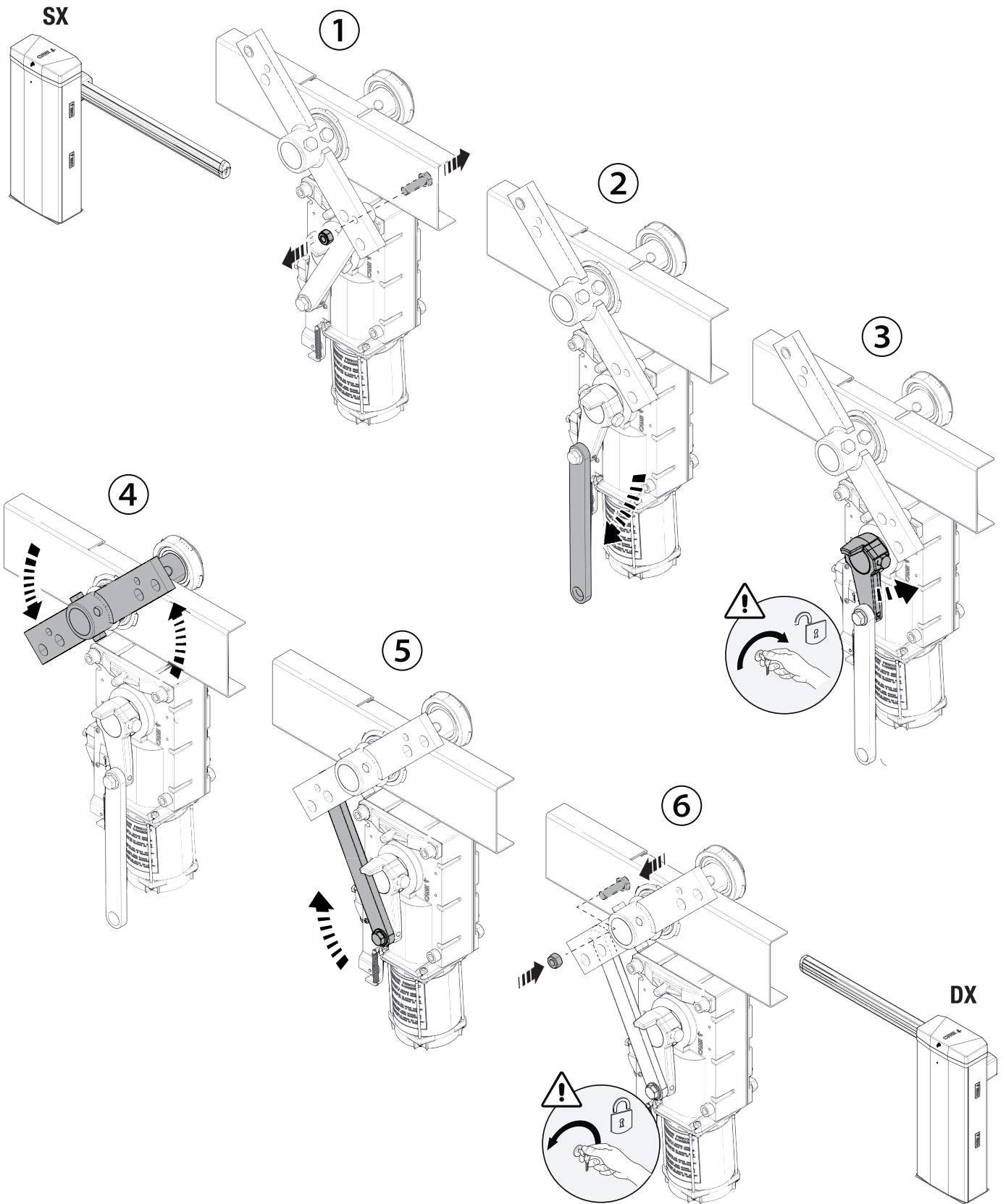
Avec la porte de visite ouverte, l'automatisme ne fonctionne pas.



## Fixation de la barrière



## Changement du sens d'ouverture de la lisse



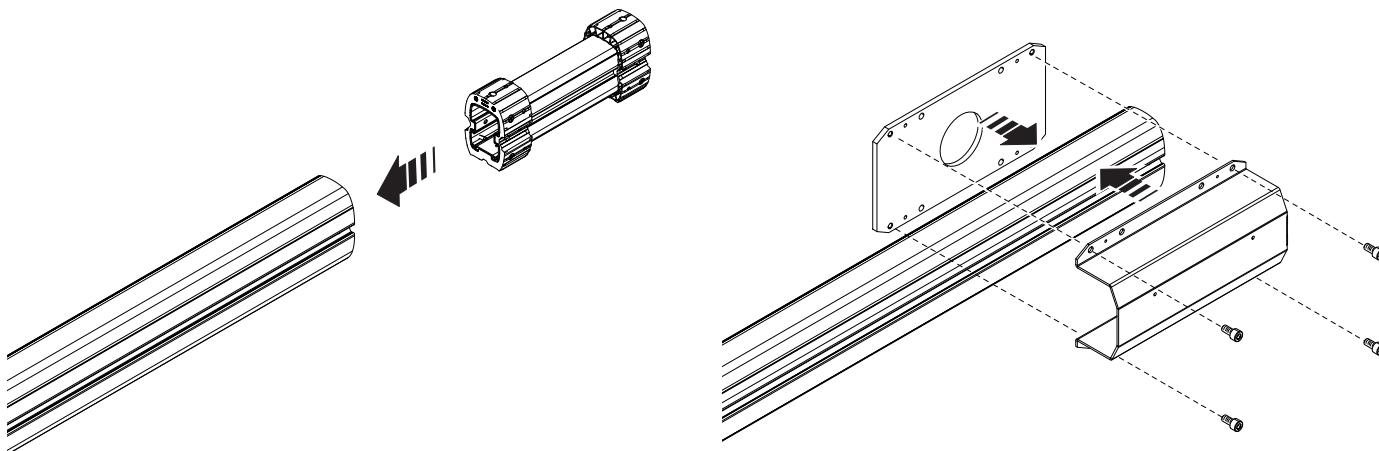
## Montage de la lisse

Introduire le renfort dans la lisse.

Fixer la bride et la plaque intermédiaire sur la lisse.

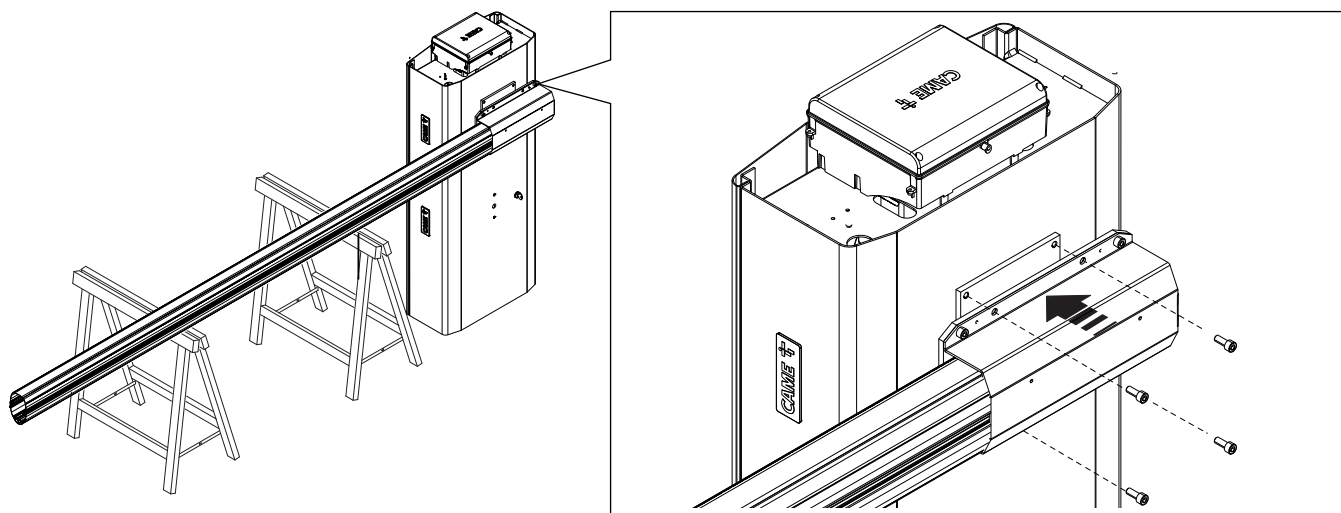
 Fixer la bride et la plaque intermédiaire **UNIQUEMENT APRÈS** avoir installé l'éventuelle BANDE LED.

 Serrer les vis à l'aide de la clé dynamométrique selon un couple de 20 Nm.

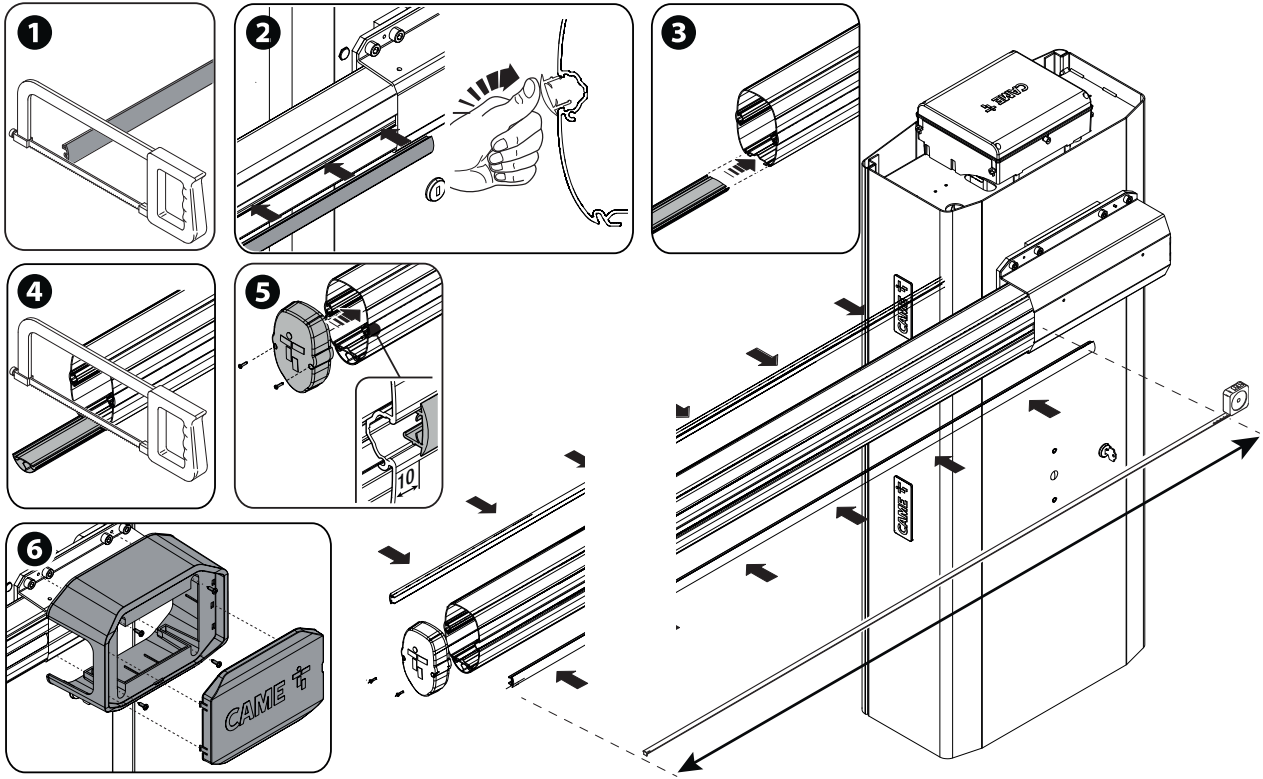


Fixer la lisse à la plaque de fixation.

 Serrer les vis à l'aide de la clé dynamométrique selon un couple de 20 Nm.



- ❶ Couper les profilés couvre-joint de sorte à ce qu'ils soient de la même longueur que le joint de la lisse moins 10 millimètres.
- ❷ Insérer les profilés couvre-joint dans les rainures spécifiques des deux côtés de la lisse.
- ❸ Introduire le profilé en caoutchouc anti-choc dans la rainure spécifique.
- ❹ Couper la partie inutile du profilé.
- ❺ Fixer le couvercle de la lisse à l'aide des vis prévues à cet effet.
- ❻ Appliquer le carter de protection anti-cisaillement sur le cache-plaque de fixation de la lisse et le fixer à l'aide des vis fournies.



### Choix du trou de fixation du ressort d'équilibrage

Gabarit de passage (m)	4,00 < 4,50	4,50 < 5,00	5,00 < 5,50	5,50 < 6,00	6,00 < 6,50	6,50 < 7,00	7,00 < 7,80
Lisse avec ruban LED	A	A	B	A A	A A	A A	B B
Lisse avec bande LED et tablier simple*	B	A A	A A	B B	B B	B B	-
Lisse avec ruban LED et tablier pleine hauteur	A A	A A	B B	B B	-	-	-
Lisse avec ruban LED et support mobile	A	B	A A	A A	A A	A A	-
Lisse avec ruban LED, tablier simple et support mobile	A A	A A	A A	-	-	-	-
Lisse avec ruban LED, tablier pleine hauteur et support mobile	A A	B B	B B	-	-	-	-

📖 Par lisse simple l'on entend la lisse avec couvre-joint, couvercle et profilé en caoutchouc.

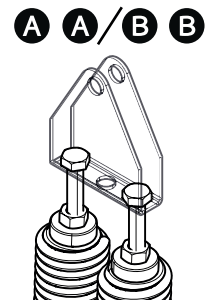
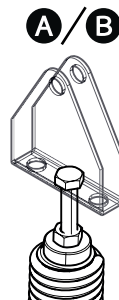
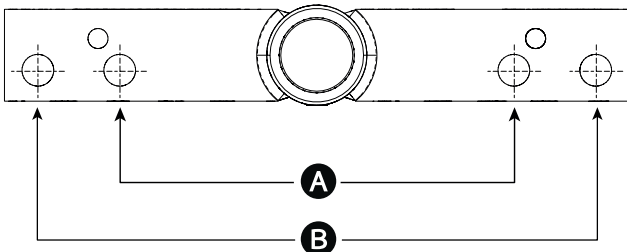
📖 Lorsque le gabarit de passage dépasse les 4 m, il faut utiliser un support pour la lisse (fixe ou mobile).

Tablier simple (803XA-0340) :

- max. 2 modules pour une lisse de 4 mètres
- max. 3 modules pour une lisse de 6 mètres
- max. 4 modules pour une lisse jusqu'à 7 mètres

Tablier pleine hauteur (803XA-0350) :

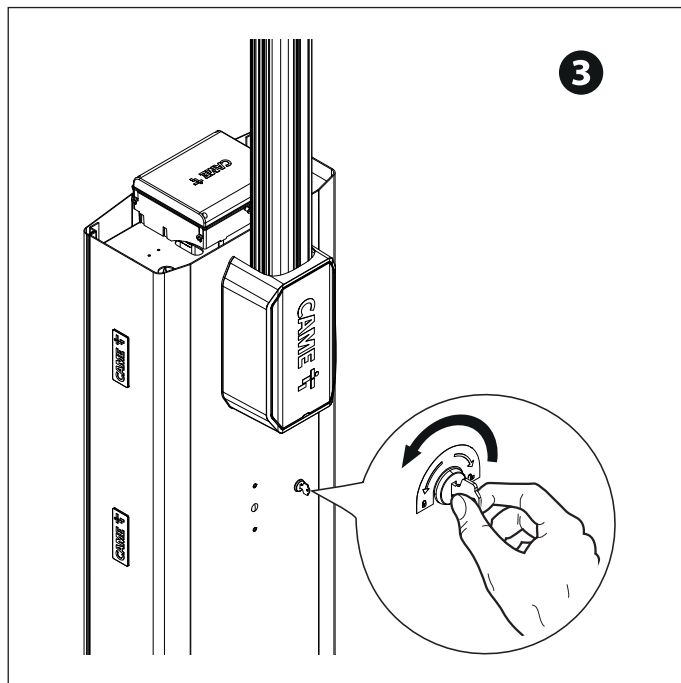
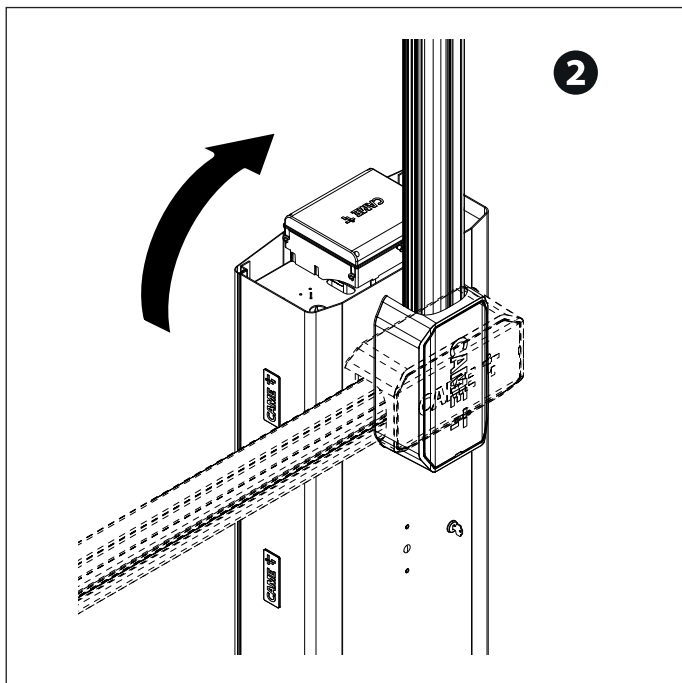
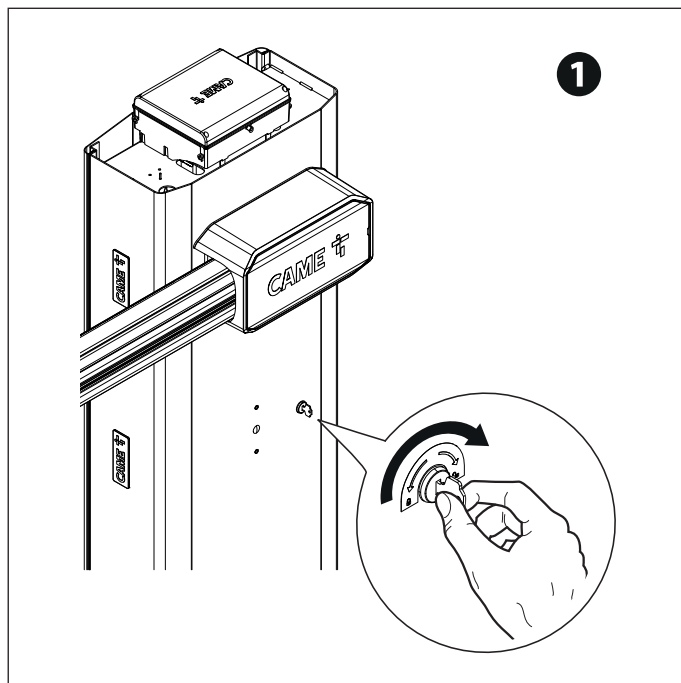
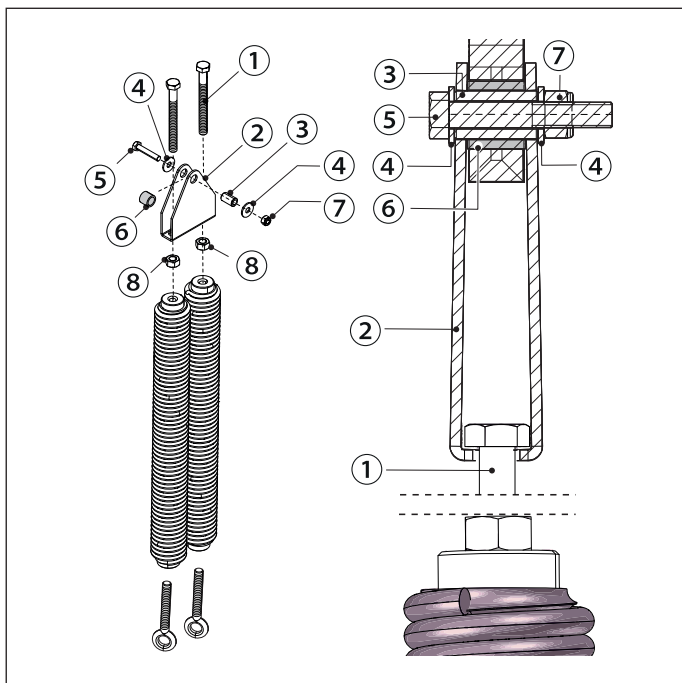
- max. 2 modules pour une lisse de 4 mètres.
- max. 3 modules pour une lisse de 6 mètres.

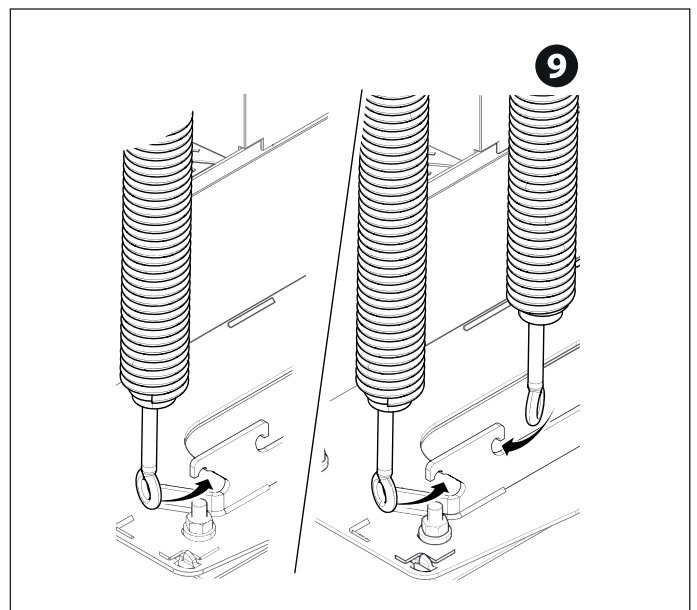
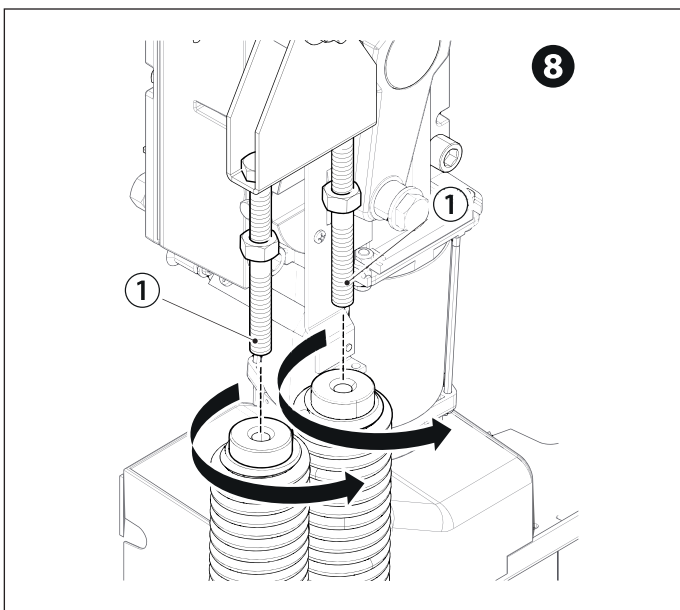
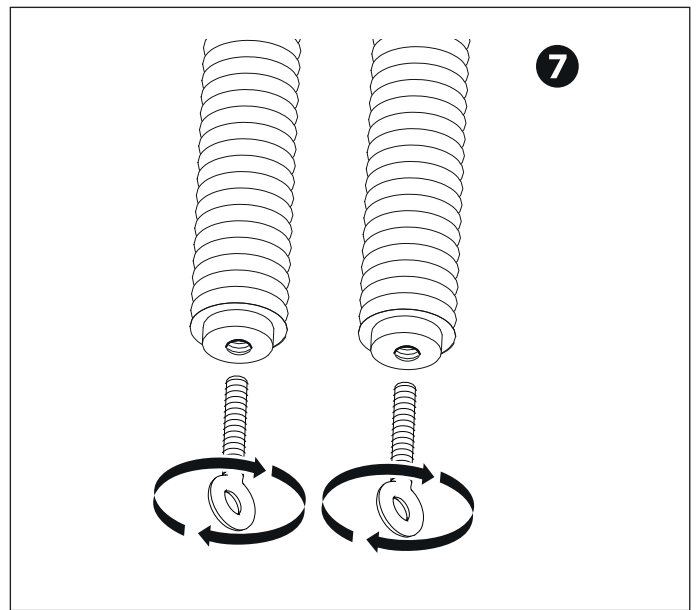
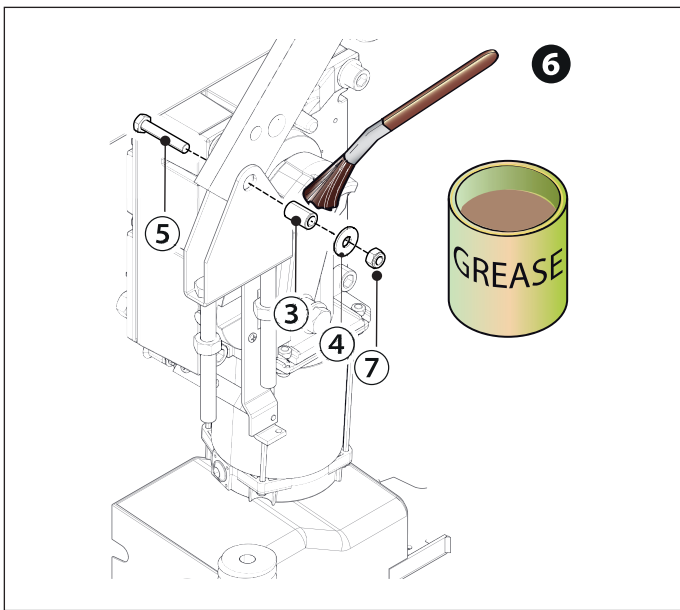
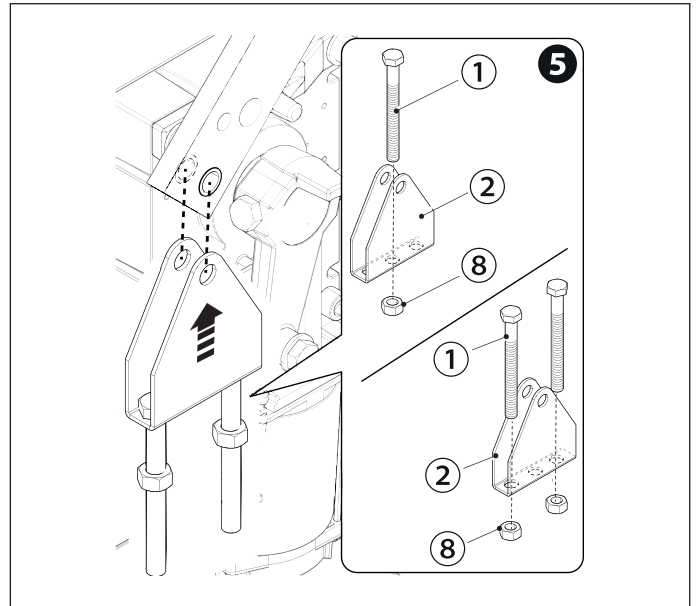
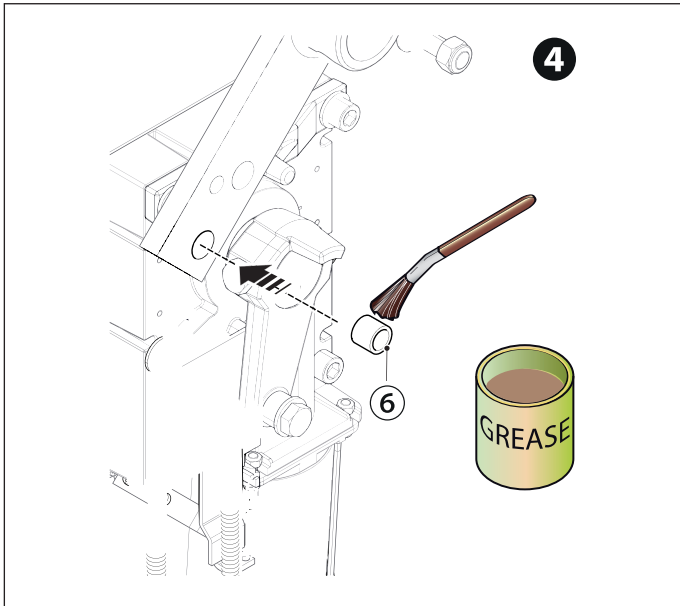


## Montage du ressort d'équilibrage

- ① Vis à tête hexagonale M12 x 120
- ② Fixation supérieure ressort
- ③ Douille Ø13.8
- ④ Rondelle M8
- ⑤ Vis à tête hexagonale M8 x 45
- ⑥ Douille Ø19
- ⑦ Écrou de sécurité M8
- ⑧ Écrou M12

- ① Débloquer le motoréducteur.
- ② Positionner la lisse à la verticale
- ③ Embrayer le motoréducteur
- ④ ⑤ ⑥ Assembler le goujon de fixation et le fixer au bras levier.
- ⑦ Visser le tirant à œillet sur la partie inférieure du ressort
- ⑧ Visser le ressort au goujon de fixation.
- ⑨ Accrocher le tirant à œillet à l'étrier de fixation





 Lubrifier le ressort lorsqu'il est complètement déployé.

## Équilibrage de la lisse

❶ Débloquer le motoréducteur.

❷ Tourner manuellement le ressort pour augmenter ou réduire la traction. La lisse doit se stabiliser à 45 degrés.

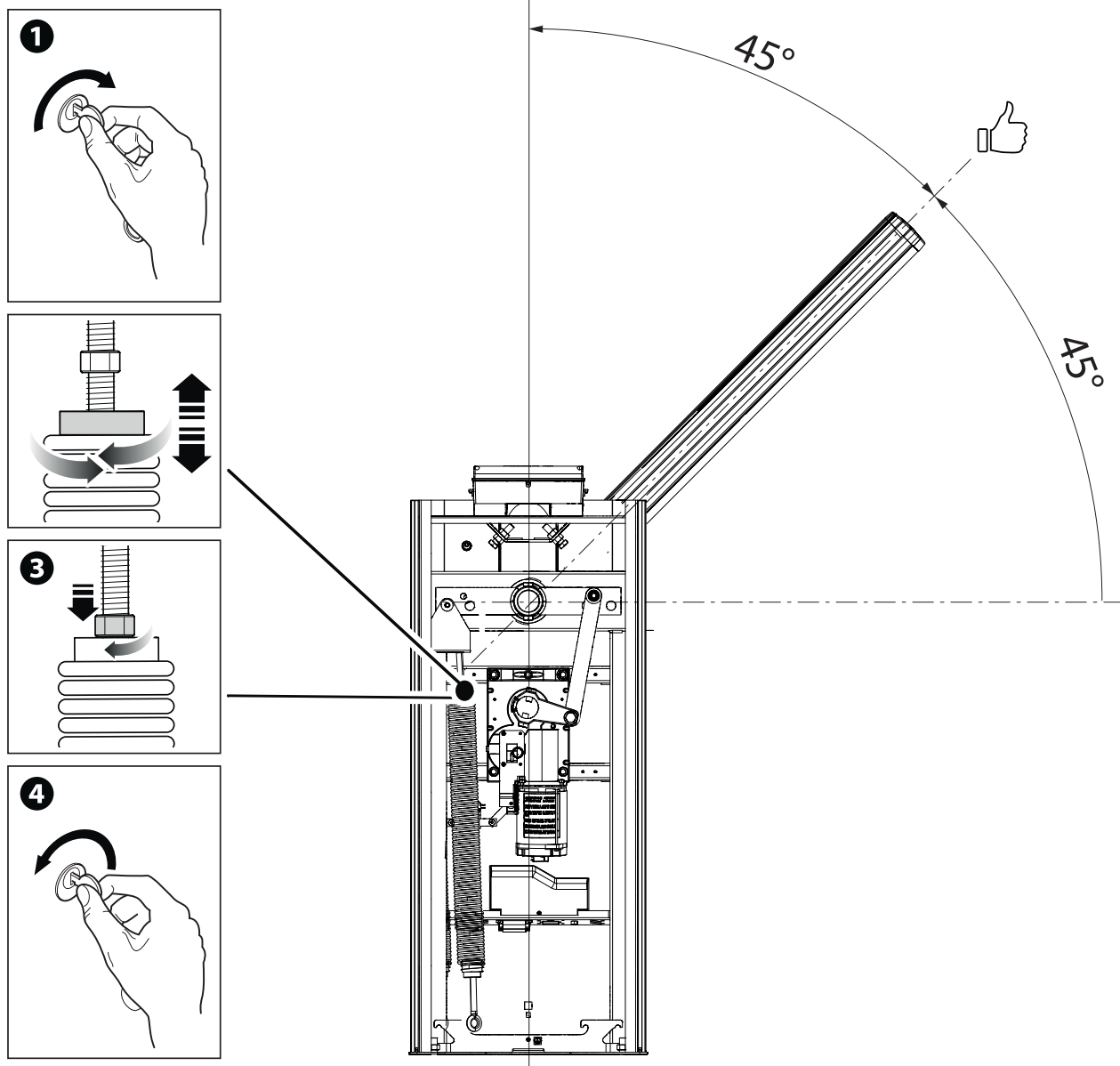
📖 En cas de deux ressorts, il faut effectuer l'opération sur les deux en même temps.

❸ Fixer le contre-écrou.

Positionner la lisse à la verticale

❹ Embrayer le motoréducteur

📖 Contrôler le bon fonctionnement du ressort. Avec lisse positionnée dans le sens vertical, le ressort n'est pas tendu. Avec lisse positionnée dans le sens horizontal, le ressort est tendu.





## Définition des points de fin de course avec butées de fin de course mécaniques

S'assurer que la lisse est bien parallèle à la surface de la route en position de fermeture et à environ 89° en position d'ouverture.

### Corriger la position horizontale de la lisse

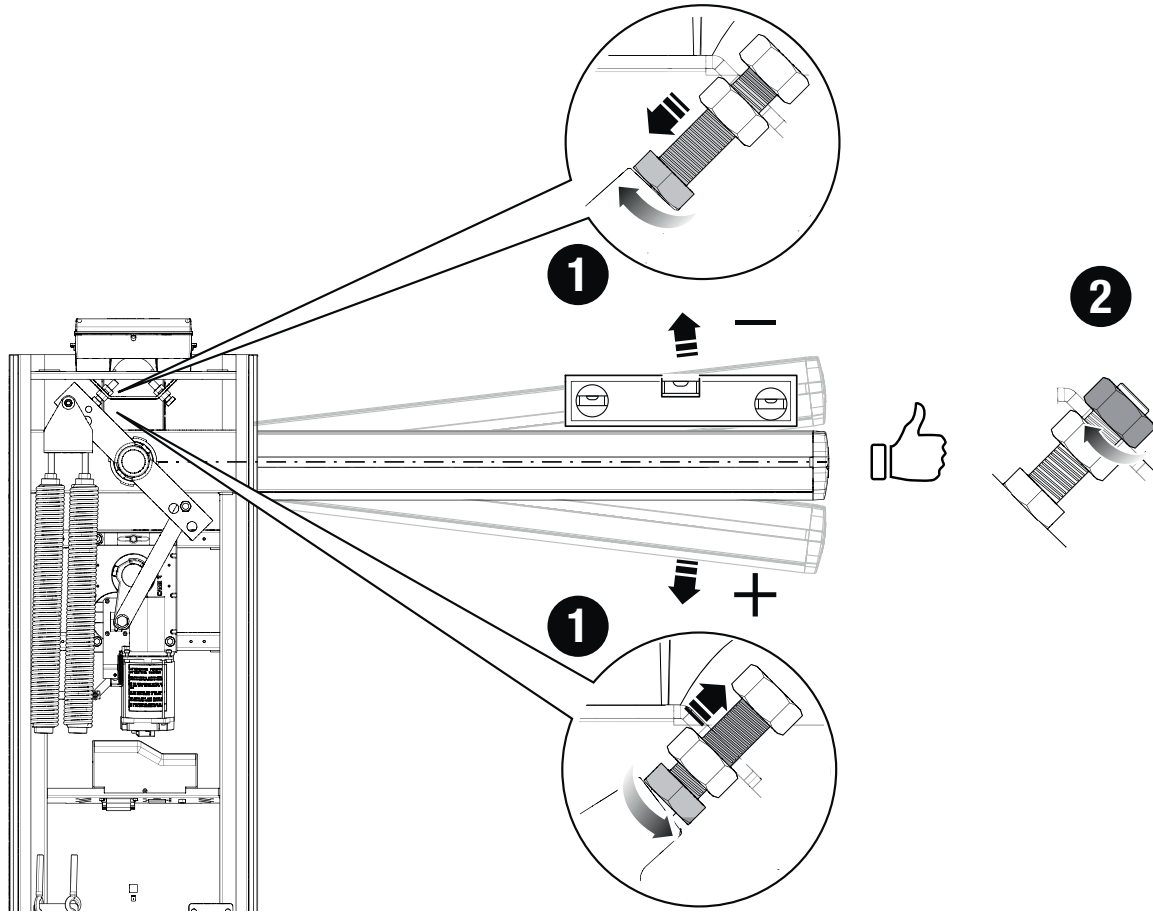
Débloquer le motoréducteur.

Ouvrir la porte de visite.

❶ Tourner la butée mécanique jusqu'à obtenir la position souhaitée de la lisse.

❷ Fixer la butée mécanique à l'aide du contre-écrou.

Embrayer le motoréducteur



## Corriger la position verticale de la lisse

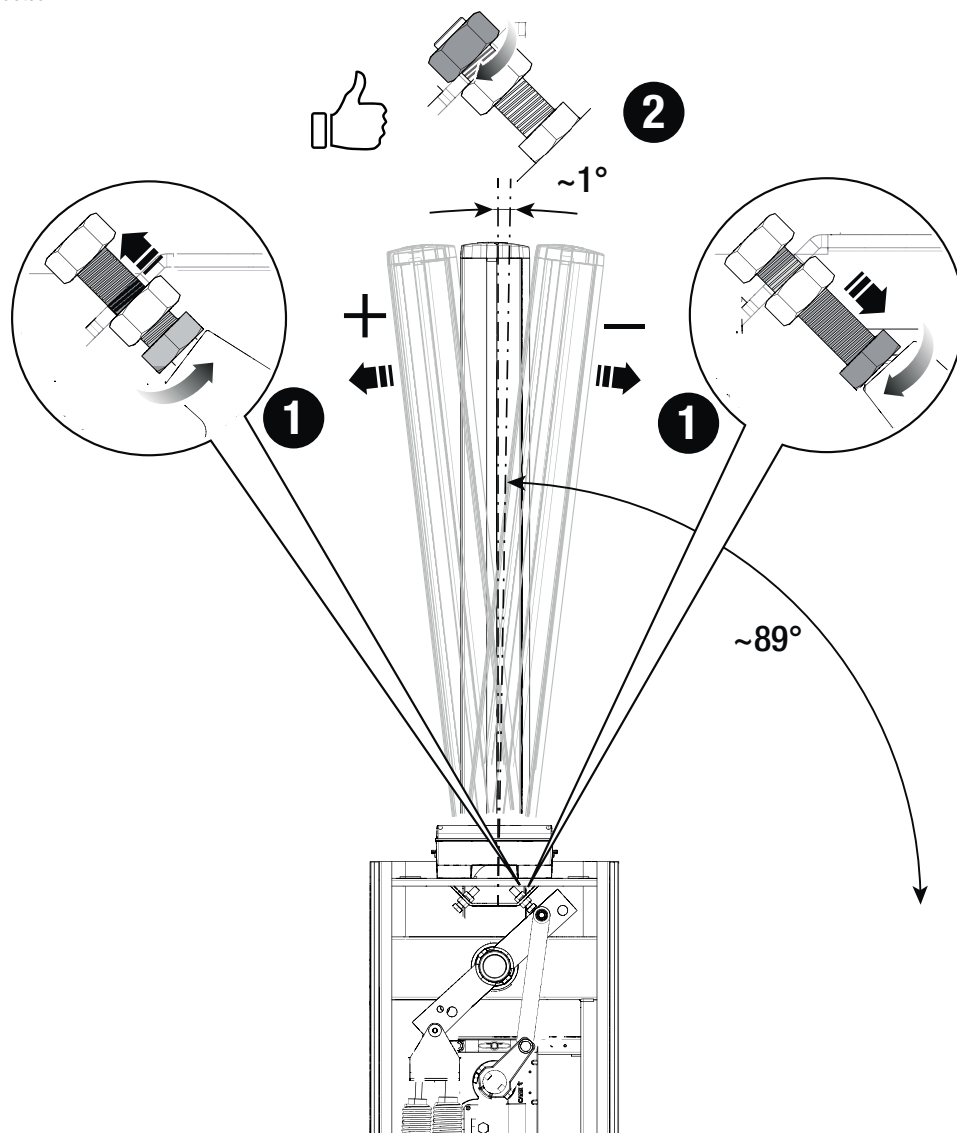
Débloquer le motoréducteur.

Ouvrir la porte de visite.

➊ Tourner la butée mécanique jusqu'à obtenir la position souhaitée de la lisse.

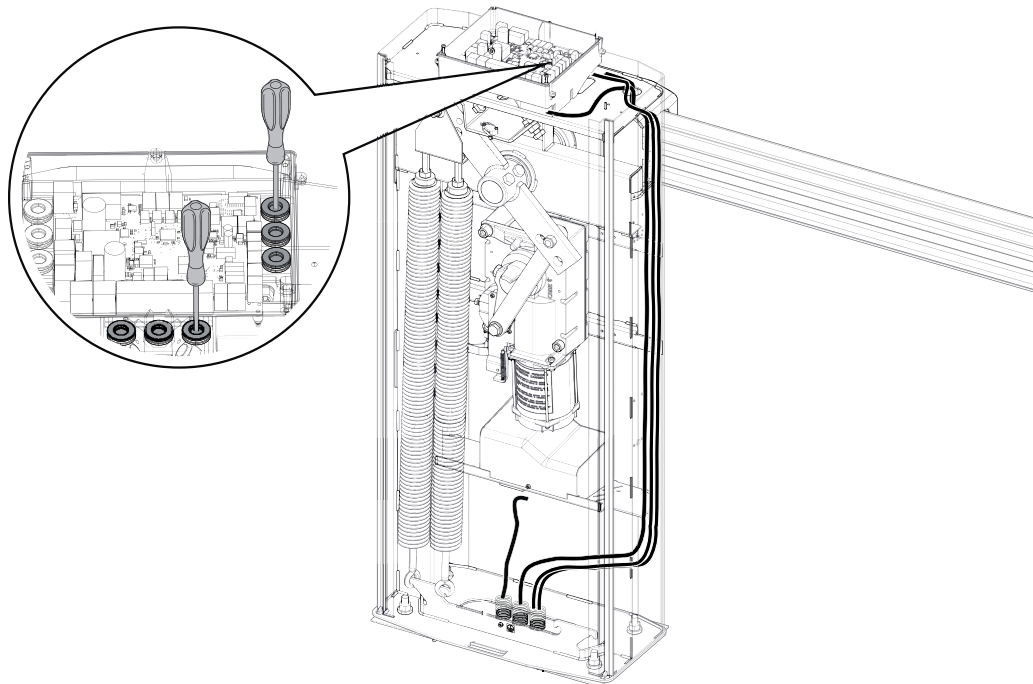
➋ Fixer la butée mécanique à l'aide du contre-écrou.

Embrayer le motoréducteur



## Passage des câbles électriques

Les câbles électriques ne doivent pas entrer en contact avec des parties pouvant devenir chaudes durant l'utilisation (ex. : moteur et transformateur). S'assurer que les éléments mécaniques en mouvement sont bien séparés du câblage.



## Alimentation

S'assurer, durant toutes les phases d'installation, que l'automatisme est bien hors tension.

⚠ Avant d'intervenir sur l'armoire de commande, mettre hors tension et déconnecter les éventuelles batteries.

### Connexion au réseau électrique

- F** Fusible de ligne
- L** Câble de phase
- N** Câble neutre
- ⊕ Câble de mise à la terre

**E** Ferrite

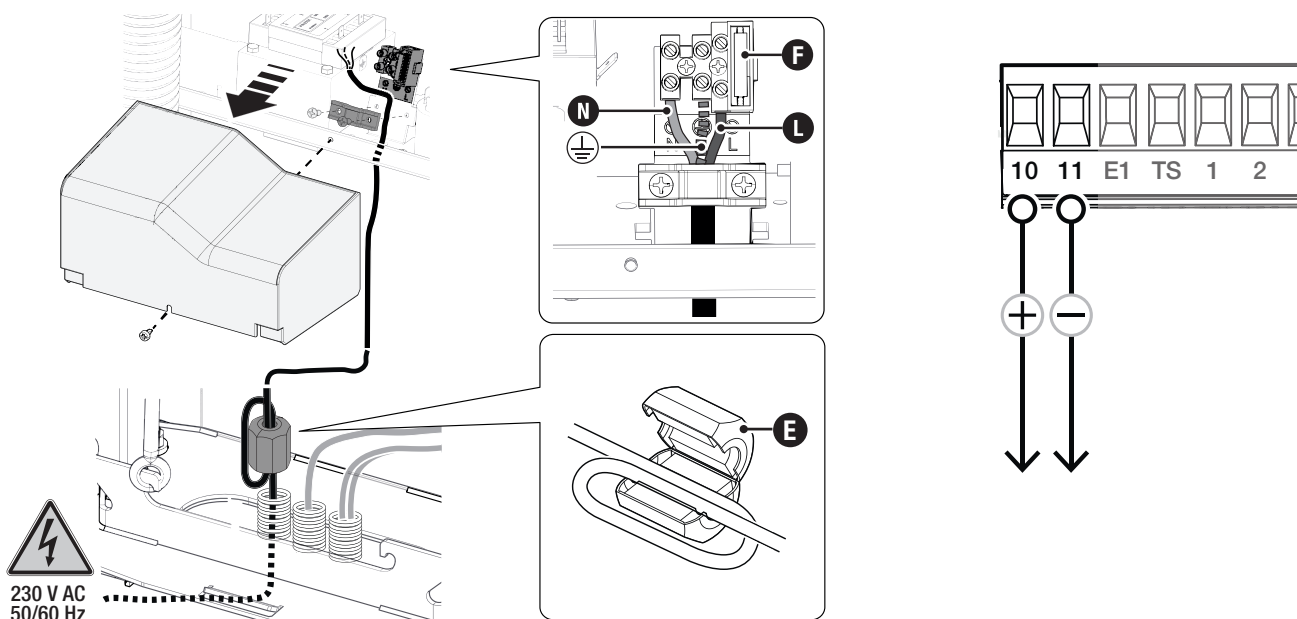
Appliquer la ferrite fournie sur le câble d'alimentation.

Ferrite p.n. ECQK922091.


📖 Le câble doit passer 2 fois à travers la ferrite (2 tours).

### Sortie alimentation pour accessoires

La sortie alimente normalement en 24 VAC.



## Portée maximum des contacts

 La puissance totale des sorties indiquées ci-dessous ne doit pas dépasser la puissance maximale de la sortie [Accessoires]

Dispositif	Sortie	Alimentation (V)	Puissance (W)
Accessoires	10 - 11	24 AC	40
Lampe supplémentaire	10 - E1	24 AC	25
Clignotant	10 - E1	24 AC	25
Témoin état automatisme	10 - 5	24 AC	3
Bande LED	+RG	24 DC	12

Les sorties fournissent une alimentation 24 VDC en cas d'intervention des éventuelles piles.

Dispositif	Sortie	Alimentation (V)	Puissance (W)
BUS CXN	BUS	15 DC	15

 Ne connecter que des dispositifs CAME avec système BUS CXN

## Dispositifs de commande

### 1 Bouton d'ARRÊT (contact NF)

Arrête l'automatisme et désactive l'éventuelle fermeture automatique. Utiliser un dispositif de commande pour reprendre le mouvement.

 Si le contact est utilisé, il doit être activé pendant la programmation.

 Voir fonction [F1 - Arrêt total].

### 2 Dispositif de commande (contact NO)

Commande Ouverture

 Avec fonction [F6 - Action maintenue] activée, la configuration d'un dispositif de commande en OUVERTURE est obligatoire.

### 3 Dispositif de commande (contact NO)

Commande Ouverture Partielle

 Le contact ne doit être utilisé que pour les automatismes qui fonctionnent en mode vis-à-vis.

### 4 Dispositif de commande (contact NO)

Commande Fermeture

 Avec fonction [F6 - Action maintenue] activée, la configuration d'un dispositif de commande en FERMETURE est obligatoire.

### 5 Dispositif de commande (contact NO)

Commande Pas-à-pas

### 6 Lecteur pour cartes

 Insérer la carte R700 sur le connecteur dédié.

### 7 Sélecteur transpondeur

 Insérer la carte R700 sur le connecteur dédié.

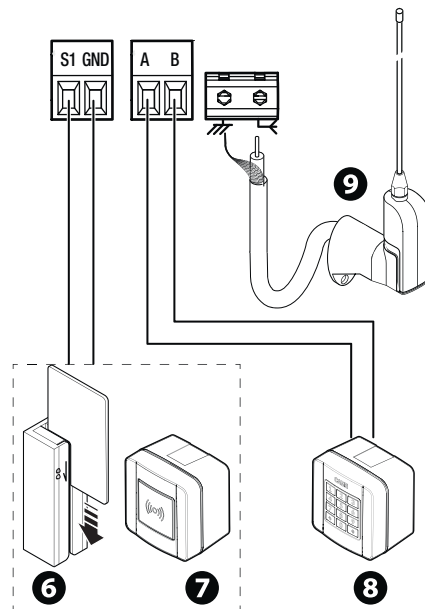
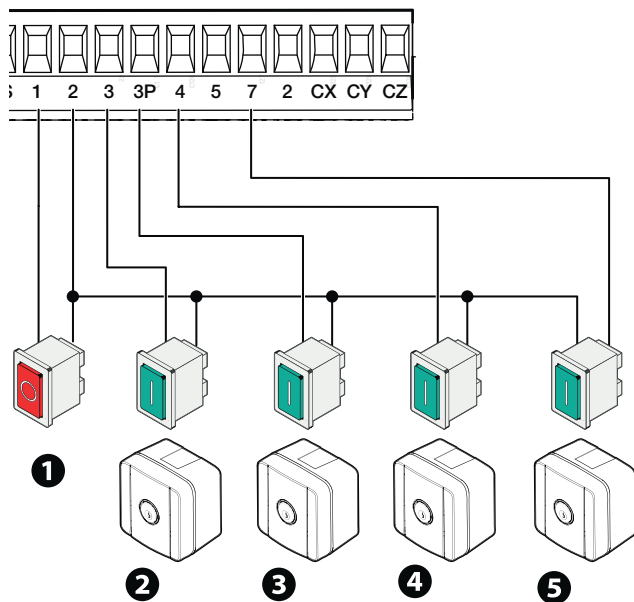
### 8 Clavier à code

 Insérer la carte R800 sur le connecteur dédié.

### 9 Antenne avec câble RG58

 Si le dispositif de signalisation choisi prévoit l'intégration d'une antenne, utiliser la borne indiquée pour les connexions.

 Insérer la carte AF sur le connecteur dédié pour la commande à distance avec émetteur.



## Dispositifs avec système BUS CXN

Le système CXN de CAME est un BUS de communication à 2 fils non polarisé permettant de connecter tous les dispositifs CAME compatibles.

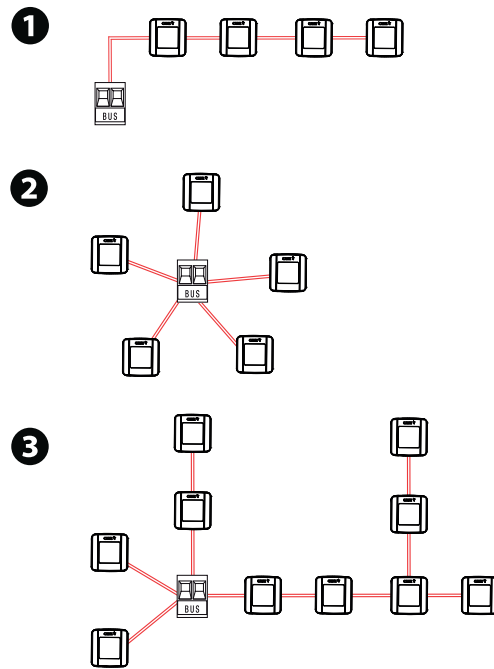
La connexion au BUS peut être en chaîne, en étoile ou bien mixte.

Il est possible, après le câblage du système et après avoir configuré l'adresse sur chaque dispositif, de configurer la fonctionnalité de chaque accessoire sur l'armoire de commande. Cette méthode permet d'effectuer la configuration sans devoir intervenir ultérieurement sur les accessoires et sur le câblage du système.

Le BUS CXN supporte en même temps les dispositifs de commande, les interfaces, les photocellules, les dispositifs de sécurité, les clignotants et les passerelles.

### Câblage

- ❶ Connexion en chaîne
- ❷ Connexion en étoile
- ❸ Connexion mixte



### Type de câble

⚠ Il est recommandé d'utiliser un câble FROR 2x1mm<sup>2</sup> d'une longueur max. de 50 m par rapport à la carte électronique.

Longueur du simple segment (m)	max. 50 m
Câble BUS	2 x 1 mm <sup>2</sup>

📖 La somme totale des segments ne peut pas dépasser 150 m.

📖 Le câble ne peut pas être blindé.

### Nombre maximum de dispositifs connectables par typologie

Type de dispositif	Nombre maximum de dispositifs par typologie
Sélecteurs	7
Paire de photocellules	8
Interfaces	2
Clignotants	2

### Consommation des dispositifs BUS CXN



Scanner le code QR pour accéder au tableau interactif des consommations et calculer le nombre maximal de dispositifs BUS pouvant être connectés à l'armoire de commande.

📖 La consommation des dispositifs BUS CXN est calculé en CXN Unit.


## Dispositifs de signalisation

### 1 Lampe supplémentaire

Permet d'augmenter l'éclairage de la zone de manœuvre.

### 2 Clignotant supplémentaire

Clignote durant les phases d'ouverture et de fermeture de l'automatisme.

 Voir fonction [F18 - Lampe supplémentaire].

### 3 Témoin état automatisme

Signale l'état de l'automatisme.

 Voir fonction [F10 - Voyant passage ouvert].

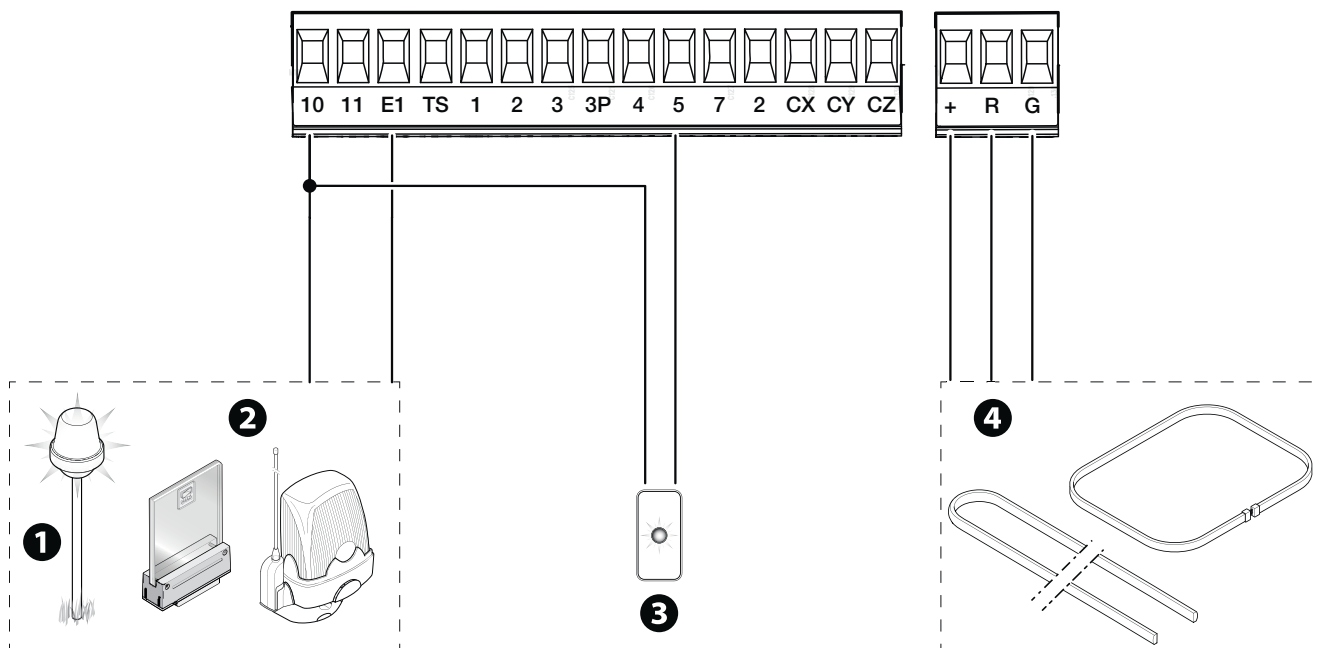
### 4 Ruban LED et/ou couronne LED

Les leds rouges intermittentes indiquent que l'automatisme est en mouvement.

Les leds vertes allumées indiquent que l'automatisme est ouvert.

Les leds rouges allumées indiquent que l'automatisme est fermé.

Les leds rouges à clignotement rapide indiquent que la porte de visite est ouverte, ou que le motoréducteur est débrayé ou que la lisse est tombée.



## Dispositifs de sécurité

Connecter les dispositifs de sécurité aux entrées CX, CY et/ou CZ (contacts NF).

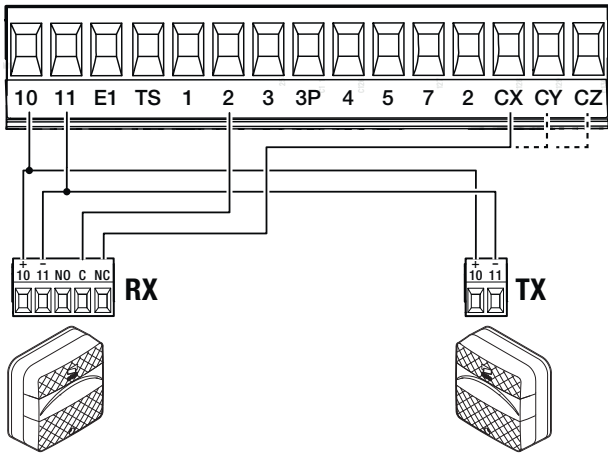
Pendant la programmation, configurer le type d'action que le dispositif connecté à l'entrée doit effectuer.

 En cas d'utilisation des contacts, CX CY CZ les configurer en phase de programmation.

 En cas d'installation avec plusieurs paires de photocellules, consulter le manuel de l'accessoire correspondant.

### Photocellules DELTA

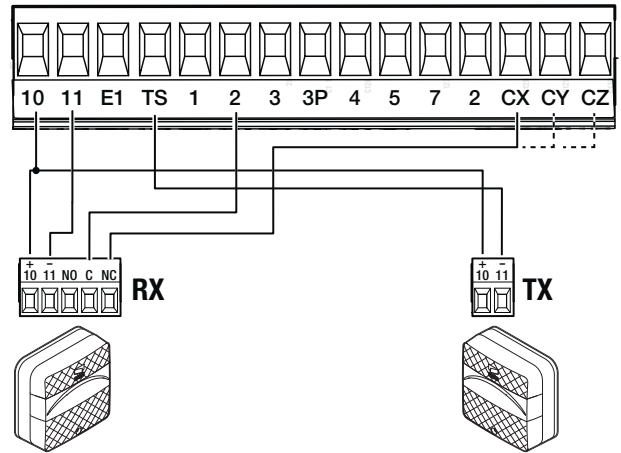
Connexion standard



### Photocellules DELTA

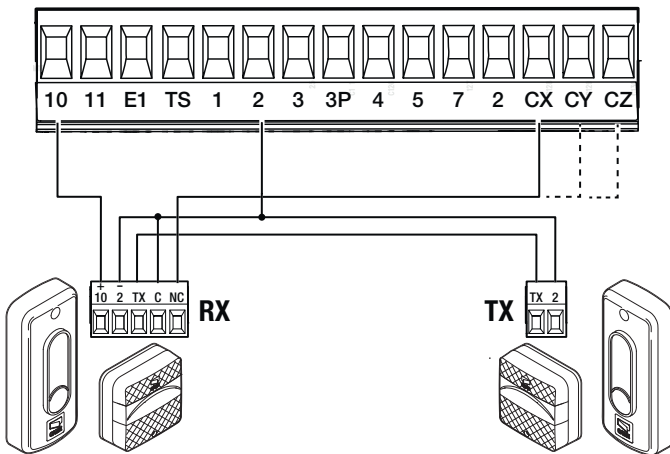
Connexion avec test de sécurité

 Voir fonction [F5] test dispositifs de sécurité.



### Photocellules DIR / DELTA-S

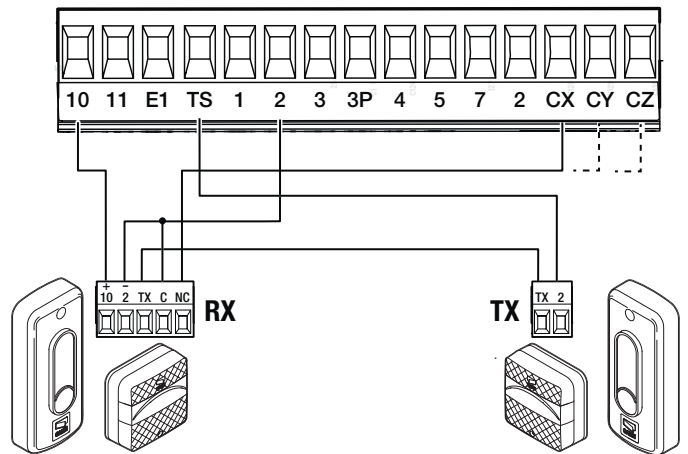
Connexion standard



### Photocellules DIR / DELTA-S

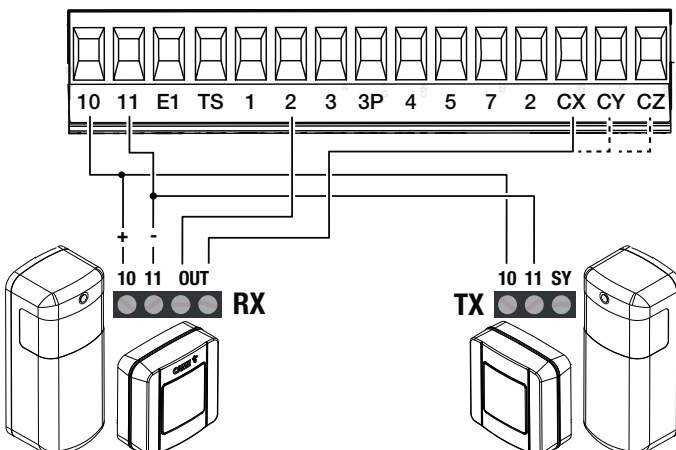
Connexion avec test de sécurité

 Voir fonction [F5] test dispositifs de sécurité.



### Photocellules DXR - DLX

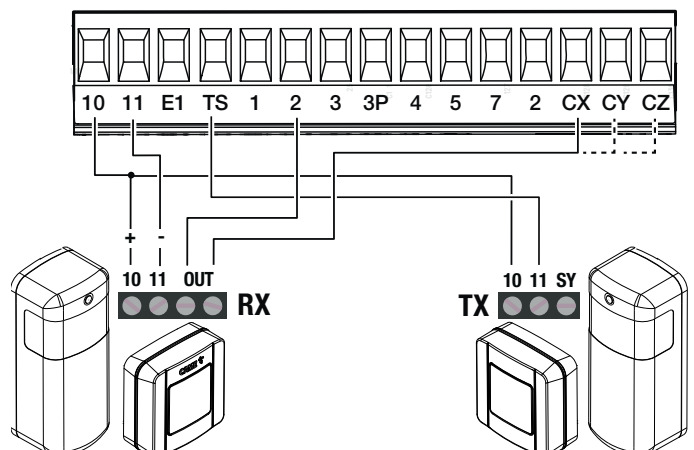
Connexion standard



### Photocellules DXR - DLX

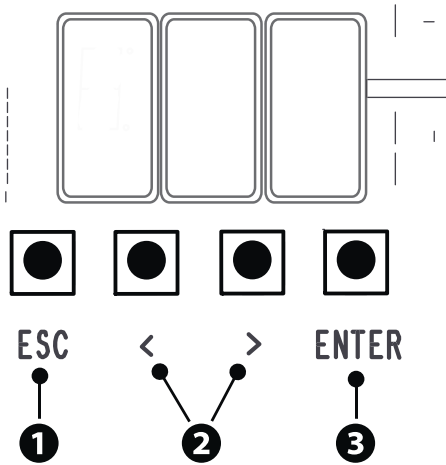
Connexion avec test de sécurité

 Voir fonction [F5] test dispositifs de sécurité.





## Fonction des touches de programmation



### 1 Touche ESC

La touche ESC permet d'effectuer les opérations décrites ci-après.  
Sortir du menu  
Annuler les modifications  
Revenir à la page-écran précédente

### 2 Touches < >

Les touches < > permettent d'effectuer les opérations décrites ci-après.  
Naviguer dans les options du menu  
Augmenter ou diminuer une valeur

### 3 Touche ENTER

La touche ENTER permet d'effectuer les opérations décrites ci-après.  
Entrer dans les menus  
Confirmer le choix

Durant le mouvement, hors du menu, la touche ESC provoque l'arrêt du portail tandis que les touches < > permettent d'obtenir l'ouverture et la fermeture du portail.

## Mise en fonction

Au terme des branchements électriques, effectuer la mise en marche. L'opération ne doit être effectuée que par du personnel qualifié et spécialisé.  
Contrôler le bon fonctionnement des dispositifs de signalisation et de sécurité.  
S'assurer que la zone de manœuvre ne présente aucun obstacle.  
Mettre sous tension et exécuter les opérations suivantes.

**A1 Longueur de la lisse**

**F54 Sens d'ouverture**

**A2 Essai moteur**

**A3 Auto-apprentissage de la course**

Après avoir mis l'installation sous tension, la première manœuvre a toujours lieu en ouverture; attendre l'exécution complète de la manœuvre.

Appuyer immédiatement sur la touche ESC ou le bouton d'ARRÊT (STOP) en cas d'anomalies, mauvais fonctionnements, bruit, vibrations suspectes ou comportements imprévus de l'installation.

L'option A3 affichée à l'écran indique que la carte électronique n'a pas encore été calibrée.

Après la mise en service, contrôler le bon fonctionnement du dispositif à l'aide des boutons situés à côté de l'écran. Contrôler également que les accessoires fonctionnent eux aussi correctement.

## Menu des fonctions

### Arrêt total

Arrête la lisse et désactive l'éventuelle fermeture automatique. Utiliser un dispositif de commande pour reprendre le mouvement.

F1	ON OFF (par défaut)
----	------------------------

### Entrée CX , entrée CY , entrée CZ

Permet d'associer une fonction à l'entrée CX CY CZ

F2	OFF (par défaut)
F3	C1 = Réouverture durant la fermeture (Photocellules) C4 = Attente obstacle (Photocellules)
F4	C5 = Fermeture immédiate en fin de course à l'ouverture C7 = Réouverture durant la fermeture (Bords sensibles) C9 = Fermeture immédiate en fin de course à l'ouverture avec attente obstacle durant la fermeture C10 = Fermeture immédiate durant l'ouverture avec attente obstacle durant la fermeture (contact NO) C11 = Fermeture immédiate durant l'ouverture avec attente obstacle durant la fermeture (contact NF) C13 = Réouverture durant la fermeture avec fermeture immédiate après l'élimination de l'obstacle, y compris avec lisse à l'arrêt r7 = Réouverture durant la fermeture (Bord sensible avec résistance 8K2)

## Test sécurité

Active le contrôle du bon fonctionnement des photocellules connectées aux entrées, après chaque commande d'ouverture et de fermeture.

<b>F5</b>	OFF (par défaut) 1 = CX 2 = CY 3 = CX+CY 4 = CZ 5 = CX+CZ 6 = CY+CZ 7 = CX+CY+CZ
-----------	---

## Action maintenue

Avec la fonction activée, le mouvement de l'automatisme (ouverture ou fermeture) est interrompu au relâchement du dispositif de commande.

 L'activation de cette fonction désactive tous les autres dispositifs de commande.

<b>F6</b>	OFF (par défaut) ON
-----------	------------------------

## Obstacle avec moteur arrêté

Lorsque la fonction est activée et que l'automatisme est à l'arrêt, il n'y a pas exécution de la commande (ouverture et fermeture) si les dispositifs de sécurité détectent un obstacle.

<b>F9</b>	OFF (par défaut) ON
-----------	------------------------

## Voyant passage ouvert

Signalisation de l'état de la barrière.

<b>F10</b>	0 = Témoin allumé (par défaut) - Le voyant reste allumé lorsque la lisse est en mouvement ou qu'elle est ouverte. 1 = Voyant clignotant - Le témoin clignote toutes les demi-secondes lorsque la lisse est en phase d'ouverture et reste allumé lorsqu'elle est ouverte. Le témoin clignote toutes les secondes lorsque la lisse est en phase de fermeture et s'éteint lorsqu'elle est fermée.
------------	---

## Type de capteur

Choix du type de dispositif d'accès.

<b>F14</b>	1 = Clavier (par défaut) 0 = Transpondeur
------------	--


## Dispositif de verrouillage électrique

Permet de choisir la modalité d'activation du dispositif de verrouillage électrique durant les phases de manœuvre de la lisse.

<b>F17</b>	OFF (par défaut) 1 = Le dispositif de verrouillage électrique est désactivé durant l'ouverture de la barrière et reste désactivé jusqu'à la refermeture de la barrière.
------------	--

## Lampe supplémentaire

Permet de choisir le mode de fonctionnement du dispositif d'éclairage connecté à la sortie E1.

<b>F18</b>	0 = Clignotant (par défaut) 1 = Lampe cycle La lampe reste allumée pendant toute la manœuvre.  La lampe reste éteinte à moins qu'un temps de fermeture automatique ne soit configuré. 2 = Lampe d'accueil La lampe s'allume au lancement d'une manœuvre et reste également allumée au terme de la manœuvre pendant le temps configuré par la fonction [F25 Temps accueil].
------------	--

## Fermeture automatique

Configuration du temps devant s'écouler avant que la fermeture automatique ne soit activée, une fois que le point de fin de course a été atteint en phase d'ouverture.

 La fonction n'est pas activée lorsque : les dispositifs de sécurité interviennent pour détecter un obstacle, après un arrêt total ou à défaut de tension.

<b>F19</b>	OFF (par défaut) De 1 à 180 secondes
------------	---

### Temps préclignotement

Configuration du temps d'activation anticipée du clignotant, avant chaque manœuvre.

<b>F21</b>	OFF (par défaut) De 1 à 10 secondes
------------	--

### Temps accueil

Configure le temps d'allumage du dispositif d'éclairage.

<b>F25</b>	de 60 à 180 secondes (par défaut 180 secondes)
------------	--

### Vitesse ouverture

Configure la vitesse d'ouverture (pourcentage de la vitesse maximale).

 Avec lisse accessoirisée (support mobile et/ou tablier), réduire la vitesse.

<b>F28</b>	de 50% à 100 % (par défaut 70%)
------------	---------------------------------

### Vitesse fermeture

Configure la vitesse de fermeture (pourcentage de la vitesse maximale).

 Avec lisse accessoirisée (support mobile et/ou tablier), réduire la vitesse.

<b>F29</b>	de 30 % à 100 % (par défaut 50 %)
------------	-----------------------------------

### Sensibilité durant la course

Règle la sensibilité de détection des obstacles, en pourcentage, durant la course.

<b>F34</b>	de 10 % à 100 % (par défaut 100 %) 10 % = poussée minimum et haute sensibilité à l'obstacle 100 % =poussée maximale et faible sensibilité à l'obstacle
------------	--

### Communication RSE

Configure la fonction exécutée par les cartes enfilées dans les connecteurs RSE1 et RSE2.

En cas de présence, sur le connecteur RSE\_1, d'une carte RSE configurée pour la connexion vis-à-vis, utiliser le connecteur RSE\_2 pour la connexion à distance (CRP). Dans ce cas, la possibilité de connecter CAME KEY est exclue.

<b>F49</b>	<table border="0"> <tr> <td><b>rE1</b></td> <td><b>rE2</b></td> </tr> <tr> <td>1 = Vis-à-vis</td> <td>3 = CRP/CAME KEY (par défaut)</td> </tr> <tr> <td>3 = CRP/CAME KEY (par défaut)</td> <td>5 = E/S - RS485</td> </tr> <tr> <td>4 = SAS</td> <td>6 = ModBus</td> </tr> </table>	<b>rE1</b>	<b>rE2</b>	1 = Vis-à-vis	3 = CRP/CAME KEY (par défaut)	3 = CRP/CAME KEY (par défaut)	5 = E/S - RS485	4 = SAS	6 = ModBus
<b>rE1</b>	<b>rE2</b>								
1 = Vis-à-vis	3 = CRP/CAME KEY (par défaut)								
3 = CRP/CAME KEY (par défaut)	5 = E/S - RS485								
4 = SAS	6 = ModBus								

### Sauvegarde des données

Sauvegarde les données des utilisateurs, de synchronisation et de configuration sur le périphérique mémoire (memory roll ou clé USB).

 La fonction n'est visualisée qu'à l'introduction d'une clé dans le port USB ou d'une memory roll dans la carte électronique.

<b>F50</b>	OFF (par défaut) ON (exécution de l'opération)
------------	---

### Lecture données

Télécharge les données des utilisateurs, de synchronisation et de configuration sur le périphérique mémoire (memory roll ou clé USB).

 La fonction n'est visualisée qu'à l'introduction d'une clé dans le port USB ou d'une memory roll dans la carte électronique.

<b>F51</b>	OFF (par défaut) ON (exécution de l'opération)
------------	---

### Passage paramètres MASTER-SLAVE

Partage les paramètres programmés sur la barrière Master avec la barrière Slave.

 Cette fonction n'apparaît que si la fonction F49 est configurée sur [Vis-à-vis] ou [Sas].

<b>F52</b>	OFF (par défaut) ON
------------	------------------------

## Sens d'ouverture

Configure le sens d'ouverture de la lisse.

<b>F54</b>	0 = Vers la gauche (par défaut) 1 = Vers la droite
------------	---

## Adresse CRP

Attribue un code d'identification univoque (adresse CRP) à la carte électronique.

 Cette fonction est nécessaire si plusieurs automatismes sont connectés via le protocole CRP au même BUS de communication.

<b>F56</b>	de 1 à 254
------------	------------

## Configuration de l'entretien

Permet de définir le nombre de manœuvres que l'automatisme peut exécuter avant que la nécessité d'effectuer la maintenance ne soit notifiée.

 La notification est affichée à l'écran moyennant le message [SEr] et signalée toutes les heures par 3 + 3 clignotements provenant du dispositif [Voyant passage ouvert].

<b>F58</b>	OFF (par défaut) de 1 à 999 (1 = 1 000 manœuvres)
------------	--

## Préclignotement

Permet de choisir le type de manœuvre qui provoque l'activation anticipée du clignotant.

 Le réglage du temps d'anticipation est déterminé par la fonction [Temps préclignotement].

<b>F61</b>	0 = à l'ouverture et à la fermeture (par défaut) 1 = uniquement en phase de fermeture 2 = uniquement en phase d'ouverture
------------	---

## Vitesse RSE

Configure la vitesse de communication du système de connexion à distance sur le port RSE1 et RSE2.

<b>F63</b>	<b>rE1</b>	<b>rE2</b>
	2 = 4800 bps	2 = 4800 bps
	3 = 9600 bps	3 = 9600 bps
	4 = 14400 bps	4 = 14400 bps
	5 = 19200 bps	5 = 19200 bps
	6 = 38400 bps (par défaut)	6 = 38400 bps (par défaut)
	7 = 57600 bps	7 = 57600 bps
	8 = 115200 bps	8 = 115200 bps

## Signalisations FCA FCC

Configure la modalité par laquelle les sorties FCA et FCC signalent l'état de la lisse.

<b>F70</b>	OFF (par défaut) 1 = Impulsion Lorsque la lisse atteint le point de fin de course (en phase d'ouverture ou de fermeture), le contact FCA-CM1 ou FCC-CM2 se ferme pendant une seconde. 2 = Fixe Lorsque la lisse atteint le point de fin de course (en phase d'ouverture ou de fermeture), le contact FCA-CM1 ou FCC-CM2 se ferme et reste fermé. 3 = Personnalisé Le contact FCA-CM1 est fermé avec la lisse en position de fin de course ouverture et durant la manœuvre d'ouverture. Le contact FCC-CM2 est fermé avec la lisse en position de fin de course fermeture et durant la manœuvre de fermeture.
------------	--

## Compteur ouverture

Avec cette fonction activée il est possible d'envoyer une série de commandes d'ouverture correspondant au nombre de véhicules auxquels l'on souhaite autoriser le passage. Cette fonction ne peut être commandée que par des dispositifs de commande raccordés au contact 2-3. L'entrée à laquelle est connecté le contact magnétique, sur lequel est connectée la boucle qui compte les véhicules, doit être programmée pour fonctionner en mode C5/C9/C10 ; l'accès est fermé au terme du comptage.

<b>F75</b>	OFF (par défaut) ON
------------	------------------------


## Fonctionnement par batteries de secours


Fonction secours en cas de coupure de courant. Alimentation par batterie requise.

<b>F93</b>	OFF (par défaut) 1 = Ouverture immédiate - En cas de coupure de courant, l'automatisme exécute une commande d'ouverture dans la minute qui suit et toutes les autres commandes sont désactivées jusqu'à la remise sous tension.
------------	--

## Nouvel utilisateur


Permet d'enregistrer jusqu'à 250 utilisateurs et d'attribuer une fonction à chacun d'eux.

 Cette opération peut être effectuée par le biais d'un émetteur ou d'un autre dispositif sélecteur à BUS (ex. : clavier, lecteur transpondeur). Les cartes qui gèrent les dispositifs de commande (AF - R700 - R800) doivent être enfichées dans les connecteurs.

<b>U1</b>	1 = Pas-à-pas - La première commande est une commande d'ouverture tandis que la deuxième est une commande de fermeture. 2 = Séquentielle - La première commande est une commande d'ouverture, la deuxième une commande d'ARRÊT, la troisième une commande de fermeture et la quatrième une commande d'ARRÊT. 3 = Ouverture 4 = Ouverture piétonnière/partielle  Lorsque la barrière est en modalité [vis-à-vis], la commande [Ouverture partielle] ouvre la barrière Master. 6 = Relais module BUS 1 - Permet d'activer la sortie 2 (sortie relais) du module I/O BUS 1 7 = Relais module BUS 2 - Permet d'activer la sortie 2 (sortie relais) du module I/O BUS 2  Choisir la fonction à attribuer à l'utilisateur. Appuyer sur ENTER pour confirmer. La position de mémoire libre est affichée par intermittence pendant une durée maximale de 10 s. Durant cette phase, envoyer le code depuis le dispositif de commande. Répéter la procédure pour ajouter d'autres utilisateurs.
-----------	---

## Supprimer utilisateur

Permet d'effacer un des utilisateurs enregistrés.

<b>U2</b>	Se servir des flèches pour passer de OFF à ON et appuyer sur ENTER pour confirmer. Se servir des flèches pour choisir le numéro associé à l'utilisateur à éliminer. Nbre : 1 > 250 Il est également possible d'actionner le dispositif de commande associé à l'utilisateur que l'on souhaite éliminer. Appuyer sur ENTER pour confirmer.  L'écran affichera CLR pour confirmer l'élimination.
-----------	---


## Supprimer tous

Permet d'effacer tous les utilisateurs enregistrés.

<b>U3</b>	OFF (annulation de l'opération) On (exécution de l'opération)
-----------	--

## Décodage radio

Permet de choisir le type de codage radio des émetteurs pouvant commander l'automatisme.

 La sélection du type de codage radio des émetteurs [Rolling code] ou [TW key block] effacera tout éventuel émetteur à codage radio différent précédemment mémorisé.

<b>U4</b>	1 = Tous les décodages (par défaut) 2 = Rolling code 3 = TW Key Block
-----------	---

## Auto-apprentissage Rolling

Permet de mémoriser un nouvel émetteur rolling code en activant l'acquisition à partir d'un émetteur à code tournant déjà mémorisé. Les procédures de mémorisation et d'acquisition sont expliquées dans le manuel de l'émetteur.

<b>U8</b>	OFF (par défaut) ON
-----------	------------------------

## Longueur de la lisse

Configure la longueur de la lisse.

<b>A1</b>	3 = Lisse de 3 m 4 = Lisse de 4 m 5 = Lisse de 5 m 6 = Lisse de 6 m 8 = Lisse de 8 m
-----------	--

## Essai moteur

Contrôle du bon sens d'ouverture de la lisse.

 Si les touches n'exécutent pas correctement les commandes, inverser le sens d'ouverture de la lisse.

<b>A2</b>	La touche > fait tourner le moteur en sens horaire. La touche < fait tourner le moteur en sens anti-horaire.
-----------	---

## Auto-apprentissage de la course

Permet de lancer l'auto-apprentissage de la course.

<b>A3</b>	OFF (annulation de l'opération) ON (exécution de l'opération)
-----------	--

## RàZ paramètres


Permet de restaurer les configurations d'usine à l'exception des fonctions suivantes : [utilisateurs], [longueur lisse], [adresse CRP], [configurations RSE2], [mot de passe] et les configurations pour l'auto-apprentissage de la course.

<b>A4</b>	OFF (annulation de l'opération) ON (exécution de l'opération)
-----------	--

## Comptage manœuvres

Permet de visualiser le nombre de manœuvres effectuées par l'automatisme, totale ou partiel (après une opération d'entretien).

 Le nombre de manœuvres est le nombre visualisé multiplié par 1000.

<b>A5</b>	Tot = manœuvres totales - Manœuvres effectuées à compter de l'installation de l'automatisme. Par = manœuvres partielles - Manœuvres effectuées après le dernier entretien.  À partir du paramètre [Par], appuyer sur la touche ENTER pour remettre à zéro le nombre de manœuvres partielles, l'écran affichera le message [Clr] pour confirmer l'élimination.
-----------	--

## Version FW

Permet de visualiser le numéro de la version firmware.

<b>H1</b>	
-----------	--

## Permet d'activer le mot de passe

Permet de configurer un mot de passe de 3 chiffres. Le mot de passe sera demandé à quiconque souhaite accéder au menu principal.

Permet d'éliminer le mot de passe de protection de l'accès au menu principal.

<b>H3</b>	ON Se servir des flèches et du bouton Enter pour composer le code souhaité.	OFF Appuyer sur ENTER pour confirmer la suppression.
-----------	--	---

## Mot de passe perdu

En cas de perte du mot de passe, la carte doit être réinitialisée aux valeurs d'usine. Voir [Réinitialisation].

## Réinitialisation

Il est possible de restaurer les données de la carte électronique aux valeurs d'usine en effectuant les opérations suivantes.

Mettre la carte électronique hors tension.

Appuyer sur les touches < > et les maintenir enfoncées puis remettre la carte électronique sous tension.

Maintenir les touches < > enfoncées jusqu'à ce que l'écran affiche [ON/OFF].

Sélectionner [ON].

Appuyer sur ENTER pour confirmer.

 La procédure de réinitialisation de la carte électronique supprime tous les utilisateurs enregistrés, les temporisations configurées et les données d'étalonnage.

## État dispositifs BUS





Indique l'état de tous les dispositifs pouvant être connectés au BUS et gérés par le firmware utilisé.

### Légende

b = Photocellules BUS  
 d = Sélecteur BUS  
 L = Clignotant BUS  
 i = module I/O BUS  
 <n> représente le numéro du dispositif.  
 <x> représente l'état du dispositif.




### État du dispositif <x>

ll = Adresse en conflit  
 o = En fonction  
 c = En fonction avec signal d'alarme  
 F = Dispositif en panne  
 - = Ne communique pas ou est absent

<b>H4</b>	b<n>.<x>  <n> de 1 à 8 [Fonction b1 ÷ b8]. d<n>.<x>  <n> de 1 à 7 [Fonction b21 ÷ b27]. L<n>.<x>  <n> va de 1 à 2 i<n>.<x>  <n> de 1 à 2 [Fonction b11 ÷ b12].
-----------	---

## Photocellules BUS




Permet d'associer une fonction à l'entrée des photocellules BUS.


-  [b1] correspond à la paire de photocellules 1, conformément à la configuration du micro-interrupteur de la photocellule.
-  [b8] correspond à la paire de photocellules 8, conformément à la configuration du micro-interrupteur de la photocellule.
-  La fonction n'apparaît qu'en présence d'une photocellule BUS connectée.

<b>b1</b>	OFF (par défaut)
<b>b2</b>	C1 = Réouverture durant la fermeture (Photocellules) C4 = Attente obstacle (Photocellules)
<b>b3</b>	C5 = Fermeture immédiate en fin de course à l'ouverture
<b>b4</b>	C9 = Fermeture immédiate en fin de course à l'ouverture avec attente obstacle durant la fermeture
<b>b5</b>	C10 = Fermeture immédiate durant l'ouverture avec attente obstacle durant la fermeture
<b>b6</b>	C13 = Réouverture durant la fermeture avec fermeture immédiate après l'élimination de l'obstacle, y compris avec lisse à l'arrêt
<b>b7</b>	C23 = Commande Ouverture
<b>b8</b>	C24 = Commande Fermeture

## Module I/O BUS - Entrées

Permet d'associer une fonction aux entrées des modules I/O.

-  [b11] correspond au module I/O 1, conformément à la configuration du micro-interrupteur du dispositif.
-  [b12] correspond au module I/O 2, conformément à la configuration du micro-interrupteur du dispositif.
-  La fonction n'apparaît qu'en présence d'un Module I/O BUS connecté.

<b>b11</b>	<b>l1</b>	OFF (par défaut)
<b>b12</b>	<b>l2</b>	C0 = Arrête l'automatisme et désactive l'éventuelle fermeture automatique. Utiliser un dispositif de commande pour reprendre le mouvement.  Lorsque l'entrée est activée, elle est utilisée comme étant normalement fermée. r7 = Réouverture durant la fermeture (Bord sensible avec résistance 8K2). C22 = Ouverture partielle C23 = Ouverture C24 = Fermeture C27 = Pas-à-pas - La première commande est une commande d'ouverture tandis que la deuxième est une commande de fermeture.

### Module I/O BUS - Sortie témoin

Permet d'associer une fonction à la sortie 1 des modules I/O.

 [b11] correspond au module I/O 1, conformément à la configuration du micro-interrupteur du dispositif.

 [b12] correspond au module I/O 2, conformément à la configuration du micro-interrupteur du dispositif.

 La fonction n'apparaît qu'en présence d'un Module I/O BUS connecté.

<b>b11</b>	<b>o1</b>	0 = Voyant passage ouvert - Signale l'état de l'automatisme [F10 - Témoin passage ouvert]. 1 = Lampe cycle - La lampe reste allumée pendant toute la manœuvre. 2 = Lampe d'accueil - La lampe s'allume au lancement d'une manœuvre et reste également allumée au terme de la manœuvre pendant le temps configuré par la fonction [F25 - Temps accueil].
<b>b12</b>		

### Module I/O BUS - Sortie relais

Permet d'associer une fonction à la sortie 2 des modules I/O.

 [b11] correspond au module I/O 1, conformément à la configuration du micro-interrupteur du dispositif.

 [b12] correspond au module I/O 2, conformément à la configuration du micro-interrupteur du dispositif.

 La fonction n'apparaît qu'en présence d'un Module I/O BUS connecté.

<b>b11</b>	<b>o2</b>	0 = Bistable Allumé - de 1 à 180 seconde (par défaut 1)
<b>b12</b>		

### Sélecteur à clé BUS

Permet d'associer une fonction à l'entrée des sélecteurs à clé BUS. Il est possible de définir des fonctions différentes selon le sens de rotation de la clé.

 [b21] correspond au sélecteur 1, conformément à la configuration du micro-interrupteur du dispositif.

 [b27] correspond au sélecteur 7, conformément à la configuration du micro-interrupteur du dispositif.

 La fonction n'apparaît qu'en présence d'un Sélecteur à clé BUS connecté.

<b>b21</b>	<b>rIG</b> = Clé vers la droite	Choisir la commande à associer au mouvement de la clé.
<b>b22</b>	<b>LEF</b> = Clé vers la gauche	0 = Pas-à-pas - La première commande est une commande d'ouverture tandis que la deuxième est une commande de fermeture. 1 = Séquentielle - La première commande est une commande d'ouverture, la deuxième une commande d'ARRÊT, la troisième une commande de fermeture et la quatrième une commande d'ARRÊT. 2 = Ouverture 3 = Fermeture 4 = Ouverture partielle 5 = Stop 7 = Relais module BUS 1 - Permet d'activer la sortie 2 (sortie relais) du module I/O BUS 1 8 = Relais module BUS 2 - Permet d'activer la sortie 2 (sortie relais) du module I/O BUS 2
<b>b23</b>		
<b>b24</b>		
<b>b25</b>		
<b>b26</b>		
<b>b27</b>		

### Clignotant BUS <Couleur temps de fermeture automatique>

Permet de configurer la couleur du clignotant BUS durant la fermeture automatique.

 La fonction n'apparaît qu'en présence d'un clignotant BUS connecté.

<b>b40</b>	<b>L1</b>	OFF 1 = Blanc 2 = Jaune 3 = Orange 4 = Rouge 5 = Violet 6 = Bleu 7 = Bleu ciel 8 = Vert (par défaut)
------------	-----------	--



**Clignotant BUS <Couleur en ouverture>**

Permet de configurer la couleur du clignotant BUS durant l'ouverture de l'automatisme.

 La fonction n'apparaît qu'en présence d'un clignotant BUS connecté.

<b>b40</b>	<b>L2</b>	<ul style="list-style-type: none"> <li>1 = Blanc</li> <li>2 = Jaune</li> <li>3 = Orange</li> <li>4 = Rouge (par défaut)</li> <li>5 = Violet</li> <li>6 = Bleu</li> <li>7 = Bleu ciel</li> <li>8 = Vert</li> </ul>
------------	-----------	---

**Clignotant BUS <Couleur en fermeture>**

Permet de configurer la couleur du clignotant BUS durant la fermeture de l'automatisme.

 La fonction n'apparaît qu'en présence d'un clignotant BUS connecté.

<b>b40</b>	<b>L3</b>	<ul style="list-style-type: none"> <li>1 = Blanc</li> <li>2 = Jaune</li> <li>3 = Orange</li> <li>4 = Rouge (par défaut)</li> <li>5 = Violet</li> <li>6 = Bleu</li> <li>7 = Bleu ciel</li> <li>8 = Vert</li> </ul>
------------	-----------	---

**Clignotant BUS <Couleur préclignotement>**

Permet de configurer, sur le clignotant BUS, la couleur du clignotement précédant les manœuvres de fermeture et d'ouverture (préclignotement).

 La fonction n'apparaît qu'en présence d'un clignotant BUS connecté.

<b>b40 &gt;</b>	<b>L4</b>	<ul style="list-style-type: none"> <li>1 = Blanc (par défaut)</li> <li>2 = Jaune</li> <li>3 = Orange</li> <li>4 = Rouge</li> <li>5 = Violet</li> <li>6 = Bleu</li> <li>7 = Bleu ciel</li> <li>8 = Vert</li> </ul>
-----------------	-----------	---

**Clignotant BUS <Signal. erreurs>**

Permet de configurer la couleur du clignotant BUS en cas de signalisation d'une erreur.

 Il y a activation de la signalisation qu'après l'envoi d'une commande d'actionnement.

 La fonction n'apparaît qu'en présence d'un clignotant BUS connecté.

<b>b40 &gt;</b>	<b>L5</b>	<ul style="list-style-type: none"> <li>OFF (par défaut)</li> <li>1 = Blanc</li> <li>2 = Jaune</li> <li>3 = Orange</li> <li>4 = Rouge</li> <li>5 = Violet</li> <li>6 = Bleu</li> <li>7 = Bleu ciel</li> <li>8 = Vert</li> </ul>
-----------------	-----------	--

## Configuration entretien

Permet de configurer la couleur du clignotement des dispositifs BUS activés (clignotants et sélecteurs) en cas d'entretien nécessaire. Lorsque la fonction est activée, ces dispositifs signalent le besoin d'effectuer l'entretien au début de chaque manœuvre.

Il est nécessaire de configurer l'entretien ainsi que le nombre de manœuvres. Voir fonction [F58 - Configuration de l'entretien].

La fonction n'apparaît qu'en présence d'un Clignotant BUS ou d'un Sélecteur BUS connecté.

<b>b43</b>	OFF (par défaut)
	1 = Blanc
	2 = Jaune
	3 = Orange
	4 = Rouge
	5 = Violet
	6 = Bleu
	7 = Bleu ciel
	8 = Vert

**⚠ Avec le dispositif CAME KEY, toujours mettre à jour le firmware de la carte à la dernière version disponible.**

## Exporter / importer les données

1 Insérer la carte MEMORY ROLL sur le connecteur dédié sur la carte électronique.

2 Appuyer sur le bouton Enter pour accéder à la programmation.

3 Se servir des flèches pour choisir la fonction souhaitée.

Les fonctions ne sont visualisées qu'à l'installation d'une carte MEMORY ROLL

### [F50] - Sauvegarde des données

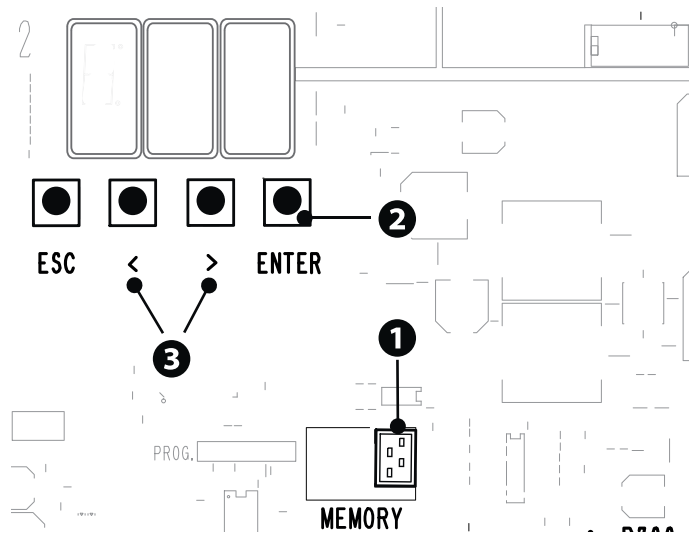
Sauvegarde les données des utilisateurs, de synchronisation et de configuration sur le périphérique mémoire (memory roll ou clé USB).

### [F50] - Lecture données

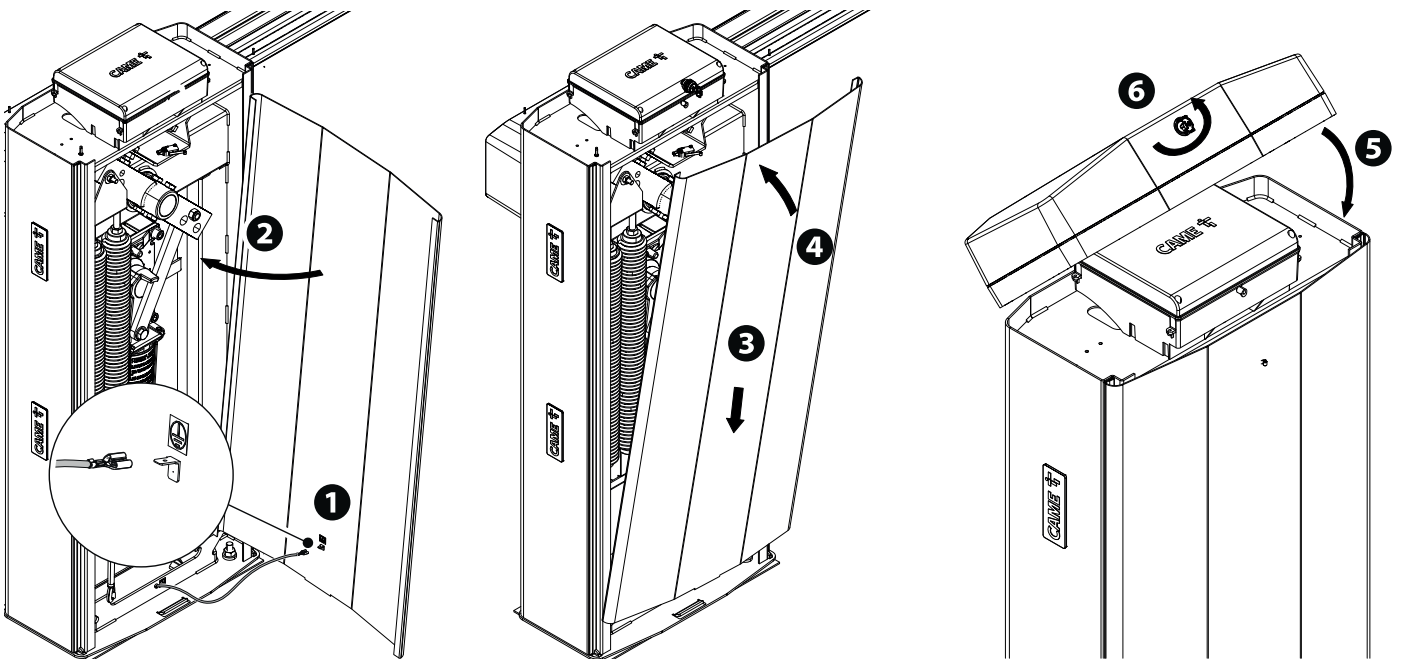
Télécharge les données des utilisateurs, de synchronisation et de configuration sur le périphérique mémoire (memory roll ou clé USB).

⚠ Avant d'installer et d'extraire la carte MEMORY ROLL, il est OBLIGATOIRE DE METTRE HORS TENSION.

Il est conseillé d'enlever la MEMORY ROLL après avoir téléchargé les données.



## OPÉRATIONS FINALES



## FONCTIONNEMENT VIS-À-VIS

Commande unique de deux automatismes connectés.

### Branchements électriques

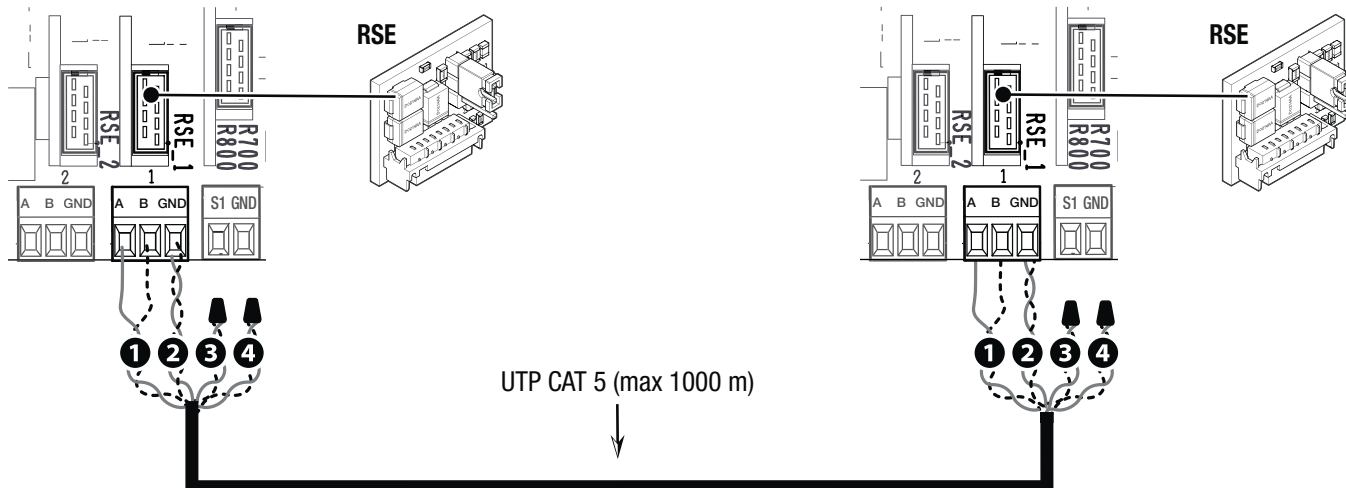
Connecter les deux cartes électroniques avec un câble UTP CAT 5.

Insérer une carte RSE sur les deux cartes électroniques en utilisant le connecteur RSE\_1.

Effectuer le branchement électrique des dispositifs et des accessoires.

📖 Pour les branchements électriques des dispositifs et des accessoires, voir le chapitre BRANCHEMENTS ÉLECTRIQUES.

📖 Les dispositifs et les accessoires doivent être connectés sur la carte électronique qui sera configurée comme MASTER.



### Programmation

📖 Toutes les opérations de programmation décrites ci-après ne doivent être effectuées que sur la carte électronique configurée comme MASTER.

Configurer le port RSE\_1 en [Vis-à-vis].

Activer le partage des paramètres programmés sur la barrière Master avec la barrière Slave.

📖 Après la programmation de l'automatisme MASTER en [Vis-à-vis], le deuxième automatisme devient automatiquement SLAVE.

### Mémorisation des utilisateurs

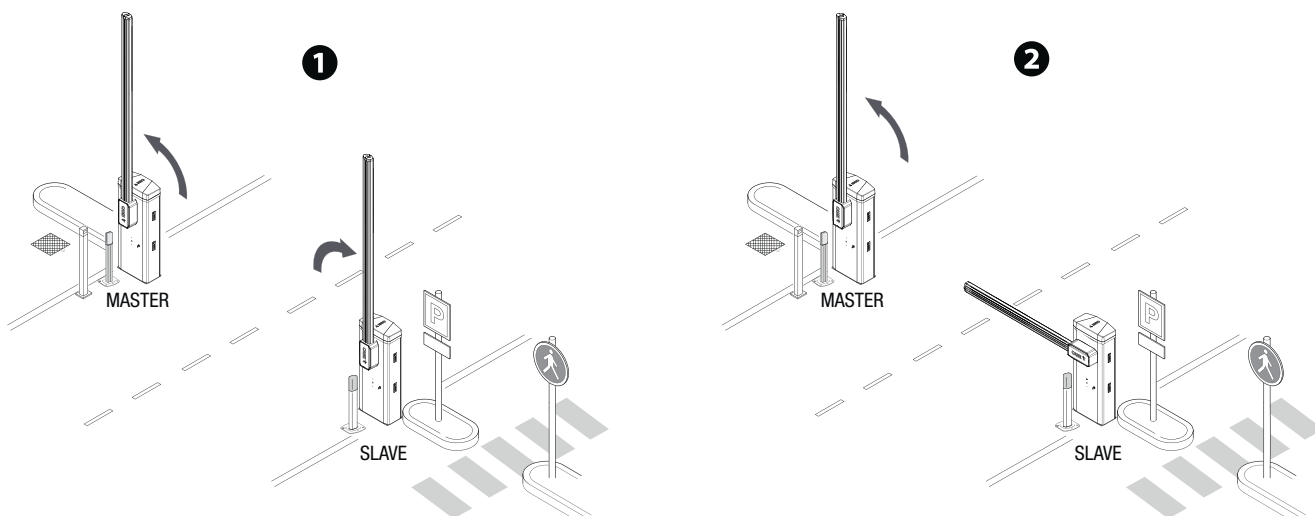
📖 Toutes les opérations de mémorisation des utilisateurs ne doivent être effectuées que sur la carte électronique configurée comme MASTER.

📖 Pour les opérations de mémorisation des utilisateurs, voir la fonction [Nouvel utilisateur].

### Modalité de fonctionnement

❶ Commande OUVERTURE-FERMETURE (2-7), OUVERTURE UNIQUEMENT (2-3) ou FERMETURE UNIQUEMENT (2-4)

❷ Commande OUVERTURE PARTIELLE (2-3P)



## FONCTIONNEMENT SAS

Ouverture de la première barrière, passage du véhicule, fermeture de la première barrière, ouverture de la deuxième barrière, passage du véhicule et fermeture de la deuxième barrière.

### Branchements électriques

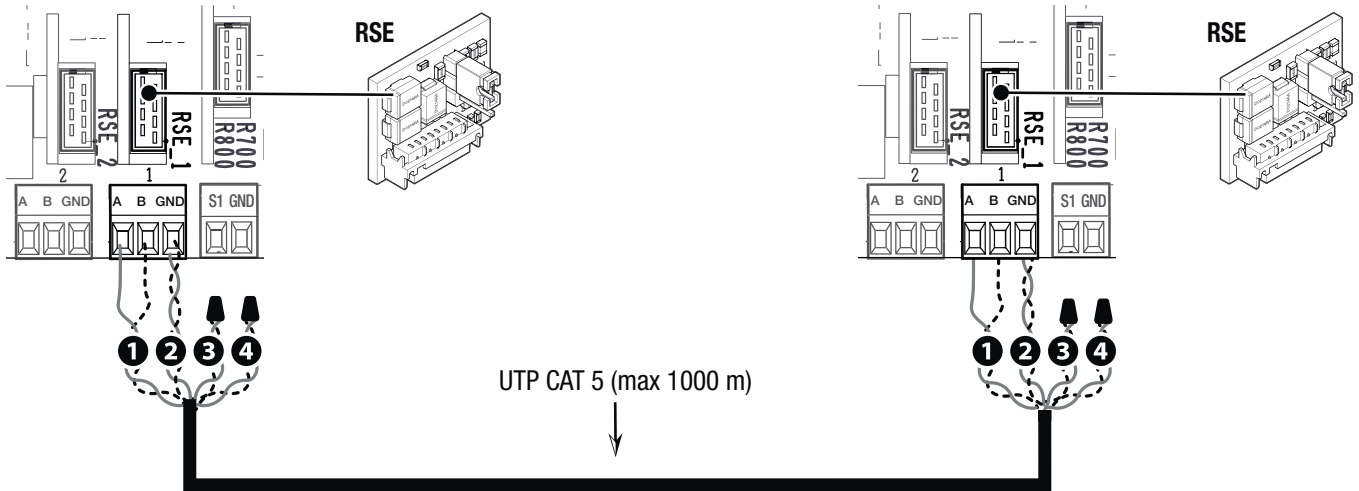
Connecter les deux cartes électroniques avec un câble UTP CAT 5.

Insérer une carte RSE sur les deux cartes électroniques en utilisant le connecteur RSE\_1.

Effectuer le branchement électrique des dispositifs et des accessoires.

 Pour les branchements électriques des dispositifs et des accessoires, voir le chapitre BRANCHEMENTS ÉLECTRIQUES.

 Les dispositifs de commande et de sécurité doivent être connectés sur les deux cartes électroniques.



### Programmation

Sur une des deux barrières, configurer la fonction [RSE\_1] en [SAS].

Activer la fonction [Ferm. Automatique] sur les deux cartes électroniques.

### Mémorisation des utilisateurs

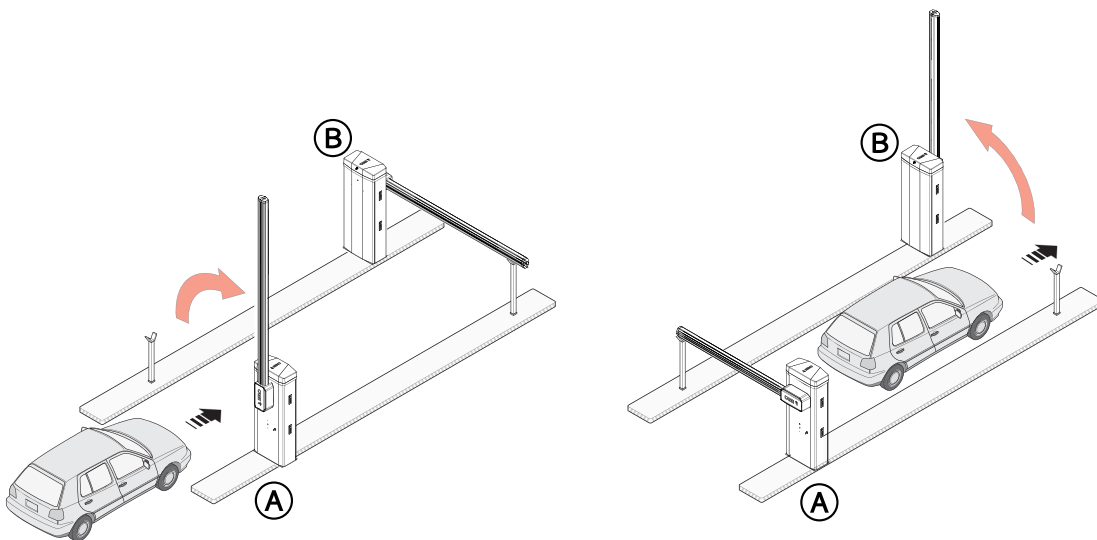
 Pour les opérations de mémorisation des utilisateurs, voir la fonction [Nouvel utilisateur].

 Dans la programmation des utilisateurs, ne pas utiliser la commande OUVERTURE UNIQUEMENT 2-3P.

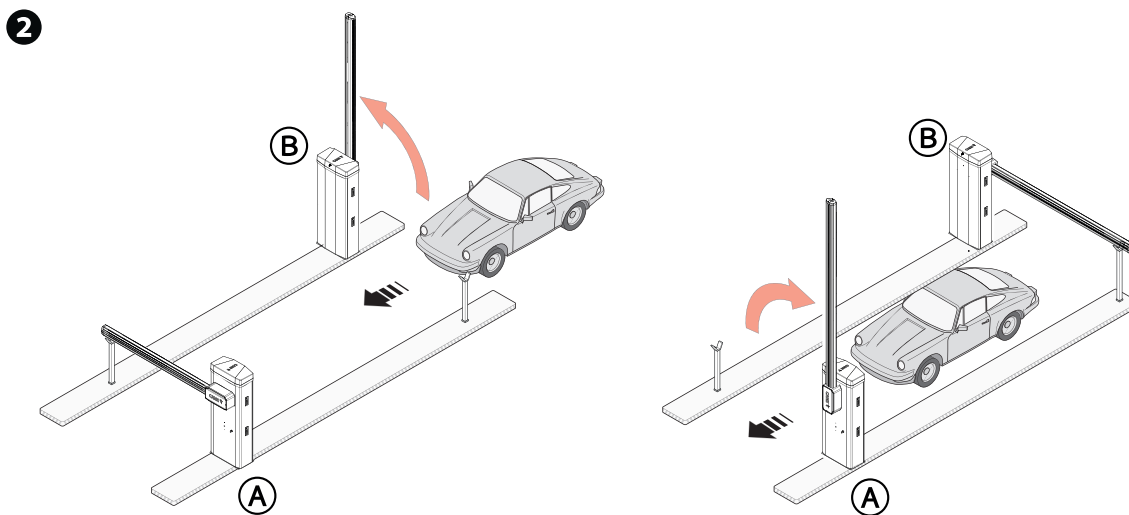
### Modalité de fonctionnement

❶ Commande OUVERTURE UNIQUEMENT (2-3) sur la barrière A

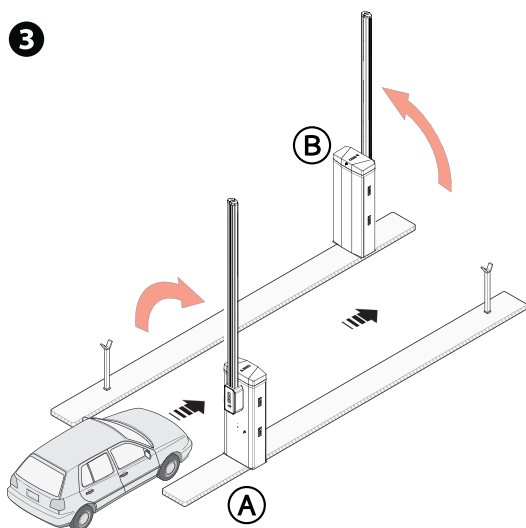
❶



**2** Commande OUVERTURE UNIQUEMENT (2-3) sur la barrière B




**3** Commande OUVERTURE-FERMETURE (2-7) sur la barrière A ou B pour l'ouverture d'urgence



## MCBF

Modèles	GT
Lisse standard L=6,35 m	3.000.000
Tablier	-20%
Pied mobile	-20%
Lisse modulaire	-20%
Tablier pleine hauteur	-30%

 Les cycles MCBF ne se réfèrent qu'à la barrière et à aucun des accessoires applicables.

 La barrière GARD GT a été conçue pour effectuer jusqu'à 3 millions de cycles. Grâce à un moteur 24 VDC, elle offre une grande fiabilité et nécessite peu d'entretien.


 Les pourcentages indiquent dans quelle mesure il faut réduire le nombre de cycles par rapport au type et au nombre d'accessoires installés.

 Avant toute opération de nettoyage, d'entretien ou de remplacement de pièces détachées, mettre le dispositif hors tension.

 Ce document fournit à l'installateur les indications sur les contrôles obligatoires à effectuer durant les interventions de maintenance.

 En cas de non utilisation de la barrière sur de longues périodes (ex. : installation dans des endroits à ouverture saisonnière), il est recommandé de détacher le ressort et d'enlever la lisse.

 Pour plus d'informations sur l'installation et les réglages appropriés, consulter le manuel d'installation du produit.

 Pour toutes les informations concernant le choix du produit et de ses accessoires, consulter le catalogue des produits.

 En cas d'utilisation de la barrière avec rotule articulée, vérifier que les éléments de mouvement de la rotule sont en bon état et, si nécessaire, les remplacer.

**Tous les 250 000 cycles et tous les 6 mois d'activité, les opérations de maintenance suivantes sont obligatoires.**

Effectuer un contrôle général et complet du serrage des boulons.

Lubrifier le ressort lorsqu'il est complètement déployé.

Contrôler l'équilibrage de la lisse à 45° et prévoir éventuellement la mise en tension du ressort d'équilibrage en réglant la traction de ce dernier au moyen des tirants de fixation.

Lubrifier toutes les parties mécaniques en mouvement.

Contrôler le bon fonctionnement des dispositifs de signalisation et de sécurité.

Contrôler le bon fonctionnement du micro-interrupteur connecté à la porte du fût.

Contrôler le bon fonctionnement du micro-interrupteur connecté au dispositif de déblocage manuel et du micro-interrupteur connecté aux accessoires de décrochage (en option).

Contrôler l'état d'usure des parties mécaniques en mouvement et en vérifier le bon fonctionnement.

S'assurer que les câbles et leurs connexions sont en bon état.

 Avec lisse L = 6,35 m dotée d'un tablier pleine hauteur, remplacer les ressorts d'équilibrage tous les 250 000 cycles ou tous les 24 mois d'activité.

 Avec lisse L = 7 m dotée d'un tablier simple, remplacer les ressorts d'équilibrage tous les 250 000 cycles ou tous les 24 mois d'activité.

**Tous les 500 000 cycles et tous les 24 mois d'activité, les opérations de maintenance suivantes sont obligatoires.**

Remplacer les ressorts d'équilibrage.

**MESSAGES D'ERREUR**

<b>E2</b>	Erreur de réglage
<b>E3</b>	Erreur rupture encodeur
<b>E4</b>	Erreur test services échoué
<b>E7</b>	Erreur temps de fonctionnement
<b>E8</b>	Erreur porte dispositif de déblocage ouverte
<b>E9</b>	Obstacle détecté durant la fermeture
<b>E10</b>	Obstacle détecté durant l'ouverture
<b>E12</b>	Panne de courant
<b>E11</b>	Dépassement du nombre maximum d'obstacles détectés consécutivement
<b>E14</b>	Erreur communication série
<b>E15</b>	Erreur émetteur incompatible
<b>E16</b>	Erreur porte ouverte moteur SLAVE
<b>E24</b>	Erreur de communication ou de mauvais fonctionnement d'un dispositif de sécurité BUS
<b>E25</b>	Conflit d'adresses entre les dispositifs BUS configurés

**MESSAGES D'AVERTISSEMENT**

<b>C0</b>	Le contact filaire 1-2 (NF) est ouvert.
<b>i3</b>	Le contact filaire 2-3 (NO) est fermé.
<b>i3P</b>	Le contact filaire 2-3P (NO) est fermé.
<b>i4</b>	Le contact filaire 2-4 (NO) est fermé.
<b>i7</b>	Le contact filaire 2-7 (NO) est fermé.



**CAME** 

**CAME.COM**

**CAME S.P.A.**

Via Martiri della Libertà, 15

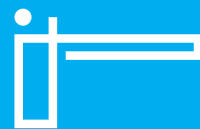
31030 Dosson di Casier

Treviso - Italy

Tél. (+39) 0422 49 40

Fax (+39) 0422 49 41



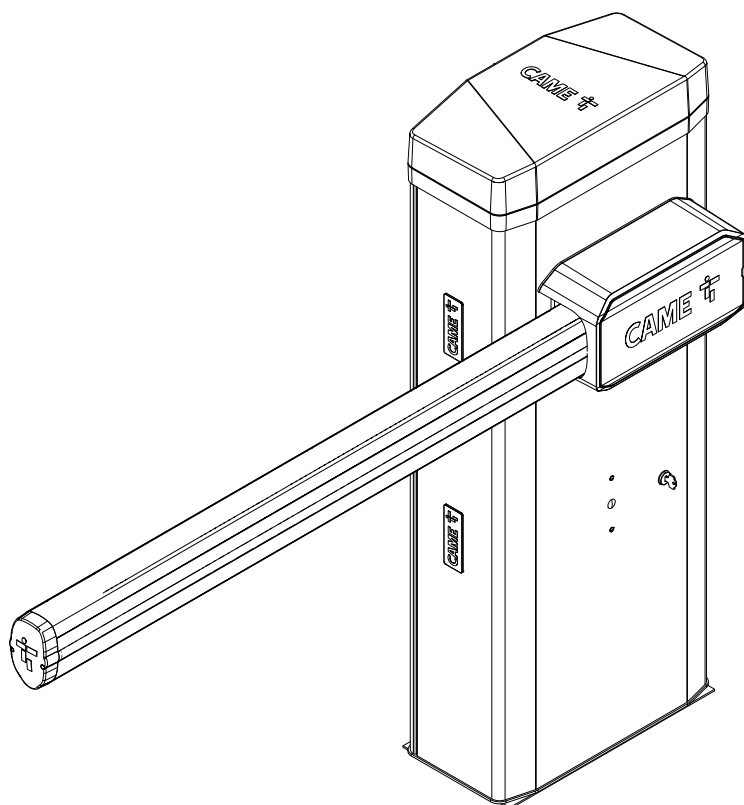


## Автоматические дорожные шлагбаумы

FA01918-RU

CE

EAC



**GGT80AGS**  
**GGT80AX4**

**GGT80RGS**

**GGT80ACS**  
**GGT80AX6**

РУКОВОДСТВО ПО МОНТАЖУ

RU

Русский



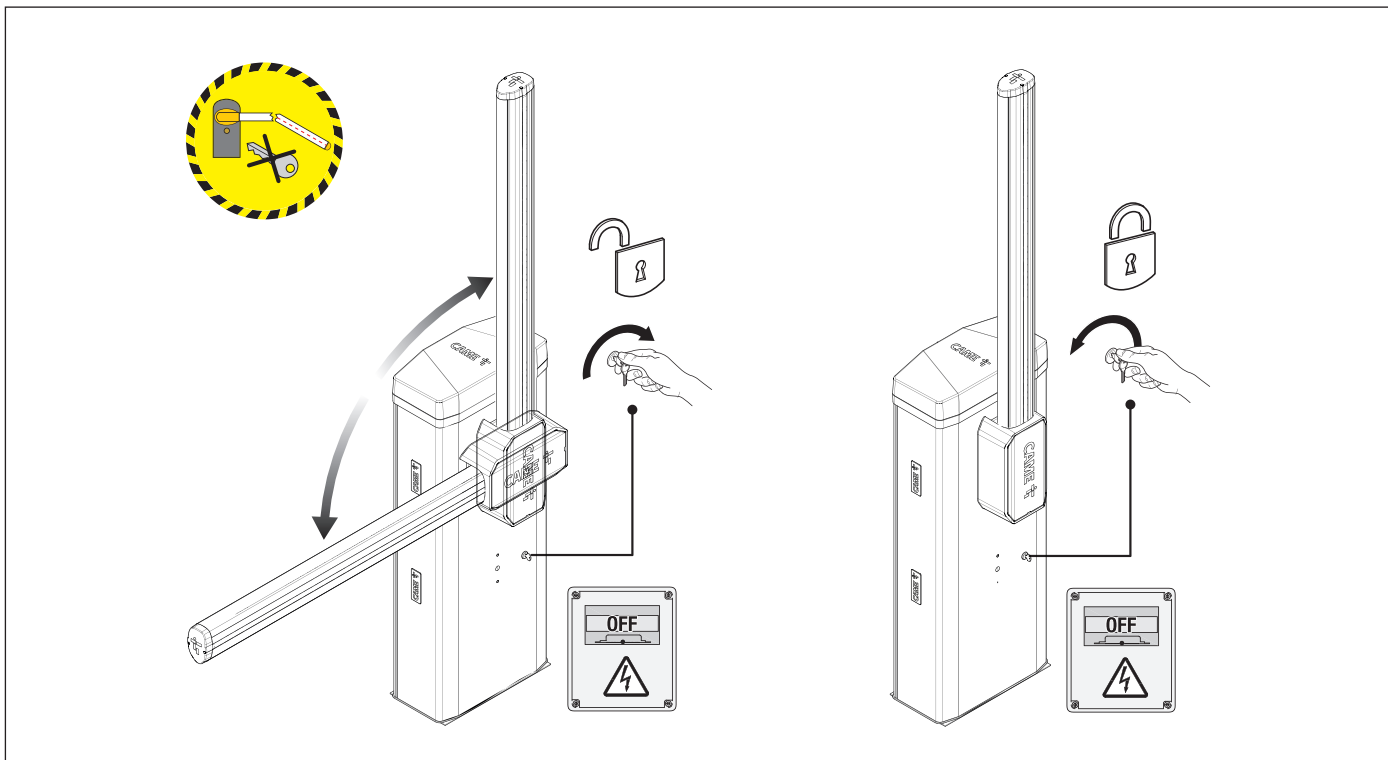
## РУЧНАЯ РАЗБЛОКИРОВКА УСТРОЙСТВА

⚠ Операция разблокировки может представлять опасность для пользователя, если оптимальные условия крепления и целостность стрелы были нарушены в результате повреждения или ошибок при установке.

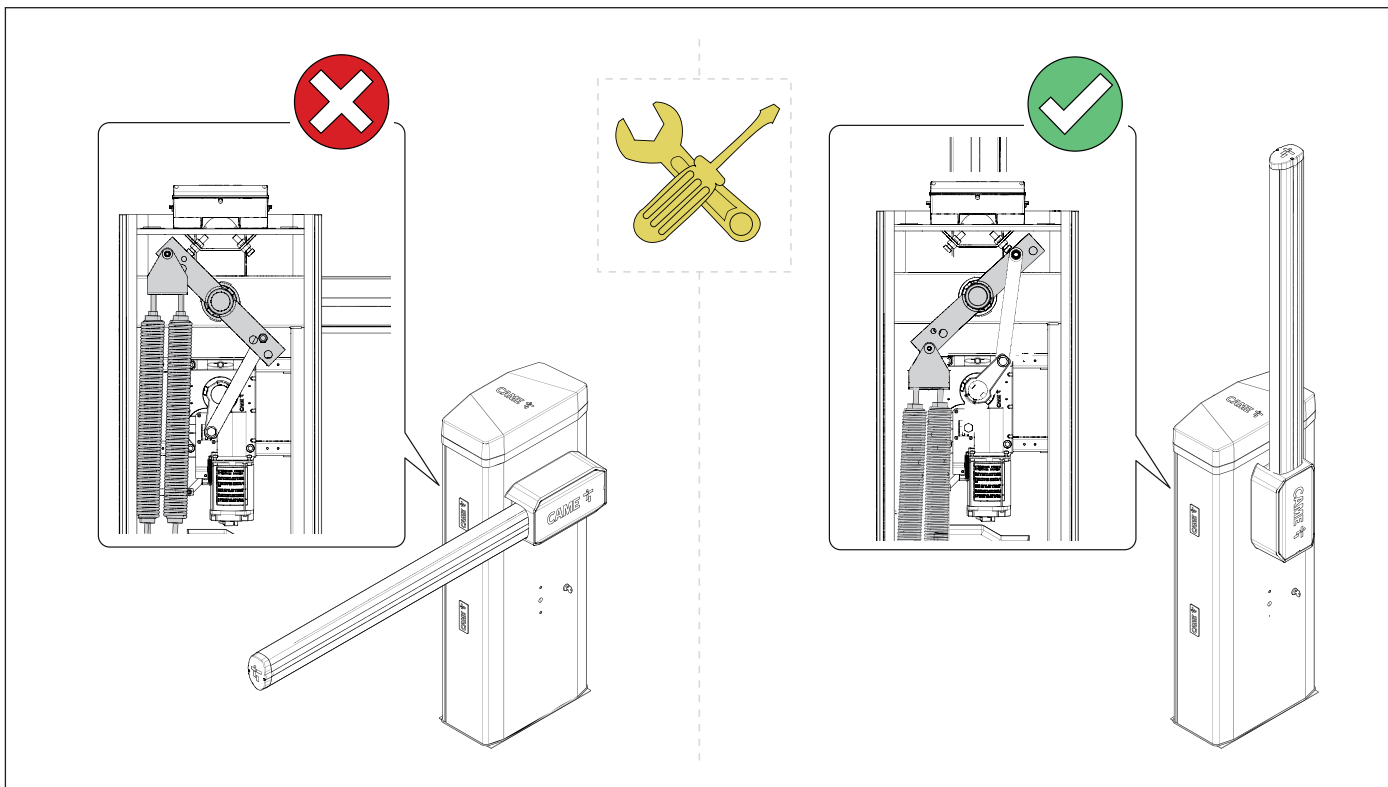
В этих случаях натянутые пружины больше не обеспечивают балансировку стрелы, которая может внезапно повернуться во время разблокировки.

⚠ Ручная разблокировка может привести к неконтролируемому движению автоматики, вызванному механическими неисправностями или нарушением балансировки.

📖 При разблокированном электроприводе автоматика не работает.



⚠ Необходимо убедиться в том, что балансировочные пружины не натянуты (стрела в вертикальном положении), чтобы можно было произвести работы по техническому обслуживанию шлагбаума.



**△ Важные инструкции по технике безопасности.**

**△ Строго следуйте всем инструкциям по безопасности, поскольку неправильный монтаж может привести к серьезным увечьям.**

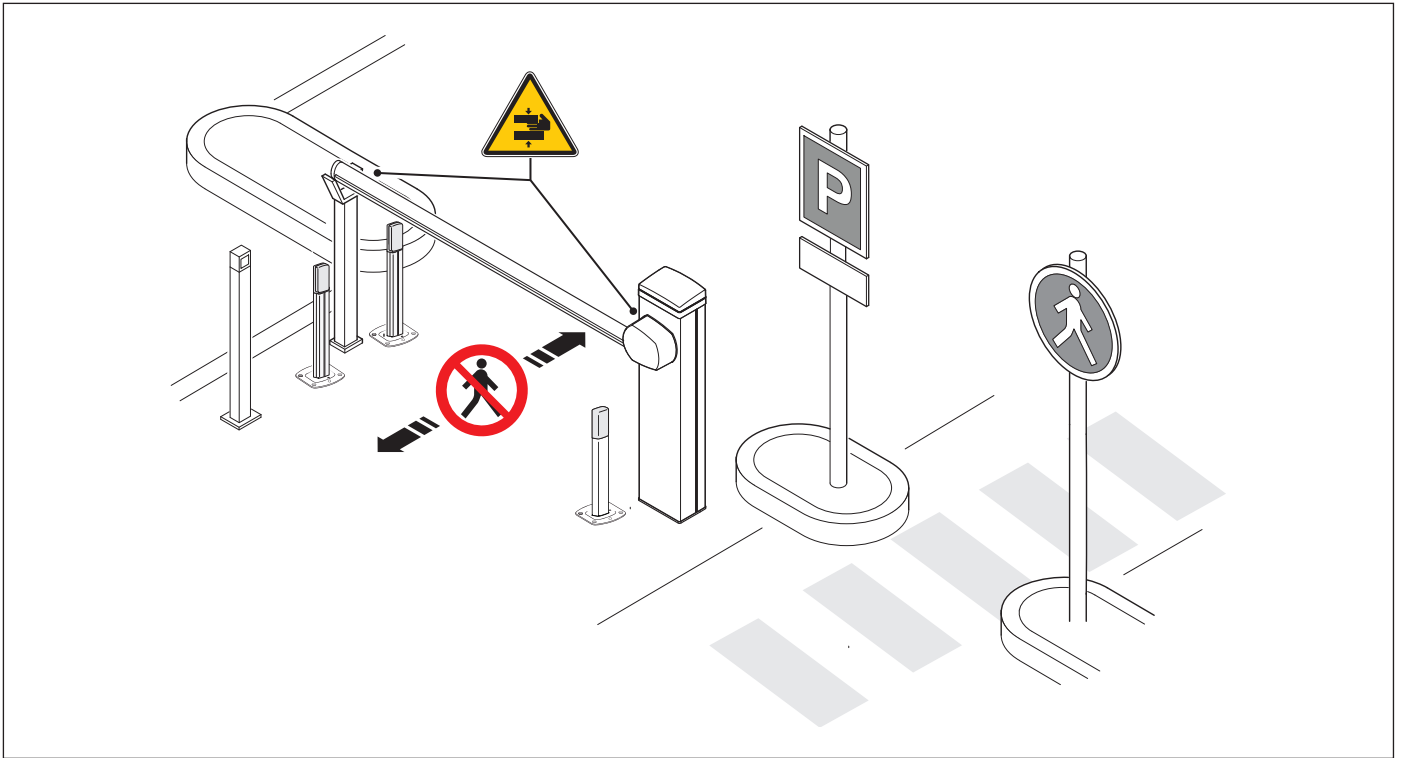
**△ Прежде чем продолжить, внимательно прочитайте общие предупреждения для пользователя.**

Это изделие должно использоваться исключительно по назначению. Использование не по назначению считается опасным.

• Производитель не несет ответственности за ущерб в результате неправильного, ошибочного или небрежного использования изделия. • Продукция, описанная в этом руководстве, относится к категории «частично завершенной машины или механизма», согласно директиве о безопасности машин и оборудования 2006/42/СЕ. • Под «частично завершенной машиной или механизмом» понимается совокупность комплектующих, составляющих частично завершённую машину или механизм, которые по отдельности не могут быть использованы по назначению. • Частично завершённые машины предназначены исключительно для встроенного монтажа или интеграции в другие машины или частично завершённые машины и механизмы для создания машины, соответствующей требованиям Директивы о безопасности машин и оборудования 2006/42/СЕ. • Сборка должна выполняться согласно Директиве о безопасности машин и оборудования 2006/42/СЕ и соответствующим европейским стандартам. • Производитель отказывается от ответственности за использование изделий сторонних производителей; это также влечет за собой аннулирование гарантии. • Все описанные в этом руководстве операции должны выполняться исключительно квалифицированным и опытным персоналом и в полном соответствии с действующим законодательством. • Монтаж, прокладка кабелей, электрические подключения и наладка системы должны выполняться в соответствии с установленными правилами, мерами безопасности и соответствующими процедурами эксплуатации. • Убедитесь в отсутствии напряжения перед каждым этапом монтажных работ. • Убедитесь в том, что указанный диапазон температур соответствует температуре окружающей среды в месте установки. • Убедитесь в том, что при автоматическом открывании шлагбаума не создается опасных ситуаций. • Не устанавливайте систему на наклонной (неровной) поверхности. • Запрещено устанавливать автоматическую систему на элементы, которые могут прогнуться под ее весом. При необходимости усильте крепежные соединения дополнительными деталями. • Убедитесь в том, чтобы в месте установки изделия на него не попадали струи воды (из устройств для полива газона, мини-моек и т. д.). • При подключении к сети электропитания необходимо предусмотреть автоматический всеполярный выключатель, обеспечивающий защиту от перенапряжения III степени. • Оградите весь участок работы автоматики для предотвращения доступа на него посторонних, в частности несовершеннолетних и детей. • В случае перемещения вручную на каждого человека должно приходиться не более 20 кг. В других случаях перемещения следует использовать соответствующие механизмы для безопасного подъема. • Во время крепления автоматики ее положение может быть неустойчивым. Проявляйте осторожность до полной фиксации системы. • Рекомендуется использовать надлежащие средства защиты во избежание возникновения опасности механического повреждения, связанной с присутствием людей в зоне работы устройства. • Электрические кабели должны быть проложены в специальных трубопроводах, каналах и через сальники, чтобы обеспечить надлежащую защиту от механических повреждений. • Убедитесь в том, что движущиеся механические элементы находятся на достаточном расстоянии от электропроводки. • Электрические кабели не должны соприкасаться с деталями, которые могут нагреваться во время эксплуатации (например, мотором и трансформатором). • Все фиксированные устройства управления должны быть хорошо видны после установки и находиться в таком положении, чтобы панель управления находилась в прямой видимости, однако в достаточном отдалении от движущихся компонентов. Если устройство управления работает в режиме «Присутствие оператора», оно должно быть установлено на высоте минимум 1,5 м от земли и быть недоступно для посторонних. • Использование фиксированной опоры для стрелы и ее держателя является обязательным, если ширина проезда превышает 3 м. • Если это еще не сделано, прикрепите постоянную табличку, описывающую способ использования механизма ручной разблокировки, рядом с соответствующим элементом автоматики. • Убедитесь в том, что автоматика правильно отрегулирована и что защитные и предохранительные устройства, а также ручная разблокировка, работают правильно. • Перед доставкой пользователю проверьте соответствие системы гармонизированным стандартам и основным требованиям Директивы о безопасности машин и оборудования 2006/42/СЕ. • О всех остаточных рисках необходимо предупреждать посредством специальных символов, расположив их на видном месте, и доходчиво объяснить их конечному пользователю оборудования. • По завершении установки прикрепите к оборудованию паспортную табличку на видном месте. • Во избежание риска замена поврежденного кабеля питания должна выполняться представителем изготовителя, авторизованной службой технической поддержки или квалифицированным персоналом. • Храните инструкцию в папке с технической документацией вместе с инструкциями по монтажу других устройств, использованных для создания этой автоматической системы. • Рекомендуется передать конечному пользователю все инструкции по эксплуатации изделий, из которых состоит конечная машина. • Изделие в оригинальной упаковке компании-производителя может транспортироваться только в закрытом виде (в железнодорожных вагонах, контейнерах, закрытом автотранспорте). • В случае обнаружения неисправности необходимо прекратить эксплуатацию и связаться с авторизованным сервисным центром.

📅 Дата изготовления указана в партии продукции, напечатанной на этикетке изделия. При необходимости свяжитесь с нами по адресу <https://www.came.com/global/en/contact-us>.


📖 С общими условиями продажи можно ознакомиться в официальных прейскурантах Came.



 Опасность травмирования рук.

 Проход запрещен.

### УТИЛИЗАЦИЯ

 CAME S.p.A. имеет сертификат системы защиты окружающей среды UNI EN ISO 14001, гарантирующий экологическую безопасность на ее заводах. Мы просим вас прилагать максимальные усилия по защите окружающей среды. Компания CAME считает одним из фундаментальных пунктов стратегии рыночных отношений выполнение этих кратких руководящих принципов:

#### УТИЛИЗАЦИЯ УПАКОВКИ

Упаковочные материалы (картон, пластик и т. д.) считаются твердыми городскими отходами и утилизируются без проблем просто путем отдельного сбора для их последующей переработки.

Утилизацию необходимо проводить в соответствии с действующим законодательством местности, в которой производилась эксплуатация изделия.

**НЕ ДОПУСКАТЬ ПОПАДАНИЯ В ОКРУЖАЮЩУЮ СРЕДУ!**

#### УТИЛИЗАЦИЯ ИЗДЕЛИЯ

Наша продукция изготовлена с использованием различных материалов. Большая их часть (алюминий, пластик, железо, электрические кабели) приравнивается к городским твердым отходам. Они могут быть утилизированы путем отдельного сбора и переработки специализированными компаниями.





Другие компоненты (электронные платы, элементы питания дистанционного управления и т.д.), напротив, могут содержать опасные вещества.

Они должны извлекаться и передаваться компаниям, имеющим лицензию на их сбор и переработку.

Утилизацию необходимо проводить в соответствии с действующим законодательством места, где производилась эксплуатация изделия.

**НЕ ДОПУСКАТЬ ПОПАДАНИЯ В ОКРУЖАЮЩУЮ СРЕДУ!**

## Условные обозначения

-  Этот символ обозначает раздел, требующий особого внимания.
-  Этот символ обозначает раздел, связанный с вопросами безопасности.
-  Этот символ обозначает раздел, предназначенный для ознакомления конечного пользователя.
-  Все размеры приведены в мм, если не указано иное.

## Описание

### 803BB-0180

GGT80AGS - Автоматический шлагбаум с самоблокирующимся приводом 24 В Пост. тока с энкодером; тумба из оцинкованной и окрашенной стали с возможностью установки дополнительных принадлежностей. Балансировочные пружины входят в комплект.

### 803BB-0220

GGT80RGS - Автоматический шлагбаум с самоблокирующимся приводом 24 В Пост. тока с энкодером; тумба из оцинкованной и окрашенной стали с возможностью установки дополнительных принадлежностей. Балансировочные пружины входят в комплект.

### 803BB-0250

GGT80AX4 - Автоматический шлагбаум с самоблокирующимся приводом 24 В Пост. тока с энкодером; тумба из сатинированной нержавеющей стали AISI 304 с возможностью установки дополнительных принадлежностей. Балансировочные пружины входят в комплект.

### 803BB-0270

GGT80AX6 - Автоматический шлагбаум с самоблокирующимся приводом 24 В Пост. тока с энкодером; тумба из сатинированной нержавеющей стали AISI 316 с возможностью установки дополнительных принадлежностей. Балансировочные пружины входят в комплект.

### 803BB-0290

GGT80ACS - Автоматический шлагбаум с самоблокирующимся приводом 24 В Пост. тока с энкодером; тумба из оцинкованной стали, окрашенной в цвет RAL на выбор, с возможностью установки дополнительных принадлежностей. Балансировочные пружины входят в комплект.

## Назначение

Идеальное решение для контроля доступа на территорию жилых комплексов и промышленных предприятий

 Запрещено использовать устройство не по назначению и устанавливать его методами, не описанными в этой инструкции.

## Ограничения по применению

МОДЕЛИ	GGT80AGS	GGT80RGS	GGT80AX4	GGT80AX6	GGT80ACS
Максимальная ширина проезда (м)	7,8	7,8	7,8	7,8	7,8

## Технические характеристики

МОДЕЛИ	GGT80AGS	GGT80RGS	GGT80AX4	GGT80AX6	GGT80ACS
Напряжение питания (В, 50/60 Гц)	~230	~120	~230	~230	~230
Максимальный потребляемый ток (А)	1,1	2,2	1,1	1,1	1,1
Электропитание привода (В)	=24	=24	=24	=24	=24
Потребление в режиме ожидания (Вт)	7	7	7	7	7
Мощность (Вт)	300	300	300	300	300
Цвет	7024	7024	-	-	RAL X
Диапазон рабочих температур (°C)	-20 ÷ +55 (-40 с арт. 001PSRT01)	-20 ÷ +55 (-40 с арт. 001PSRT01)	-20 ÷ +55 (-40 с арт. 001PSRT01)	-20 ÷ +55 (-40 с арт. 001PSRT01)	-20 ÷ +55 (-40 с арт. 001PSRT01)
Крутящий момент (Н·м)	600	600	600	600	600
Время открывания на 90° (с)	4 ÷ 8	4 ÷ 8	4 ÷ 8	4 ÷ 8	4 ÷ 8
Циклов/час	160	160	160	160	160
Цикл./день	2500	2500	2500	2500	2500
Класс защиты (IP)	54	54	54	54	54
Класс изоляции	I	I	I	I	I
Масса (кг)	90	90	90	90	90
Диапазон температур хранения (°C)*	-20 ÷ +70	-20 ÷ +70	-20 ÷ +70	-20 ÷ +70	-20 ÷ +70
Средний срок службы (в циклах)**	3.000.000	3.000.000	3.000.000	3.000.000	3.000.000

(\*) Перед установкой изделие необходимо хранить при комнатной температуре, если транспортировка или хранение на складе осуществлялись при крайне высоких или низких температурах.

(\*\*) Указанный средний срок службы изделия носит исключительно ориентировочный характер и рассчитывается с учетом стандартных условий эксплуатации, правильного монтажа и технического обслуживания изделия в соответствии с инструкциями, содержащимися в настоящем руководстве CAME. На это значение также существенно влияют другие переменные факторы, включая, среди прочего, климатические и погодные условия. Не следует путать средний срок службы изделия с гарантией на него.

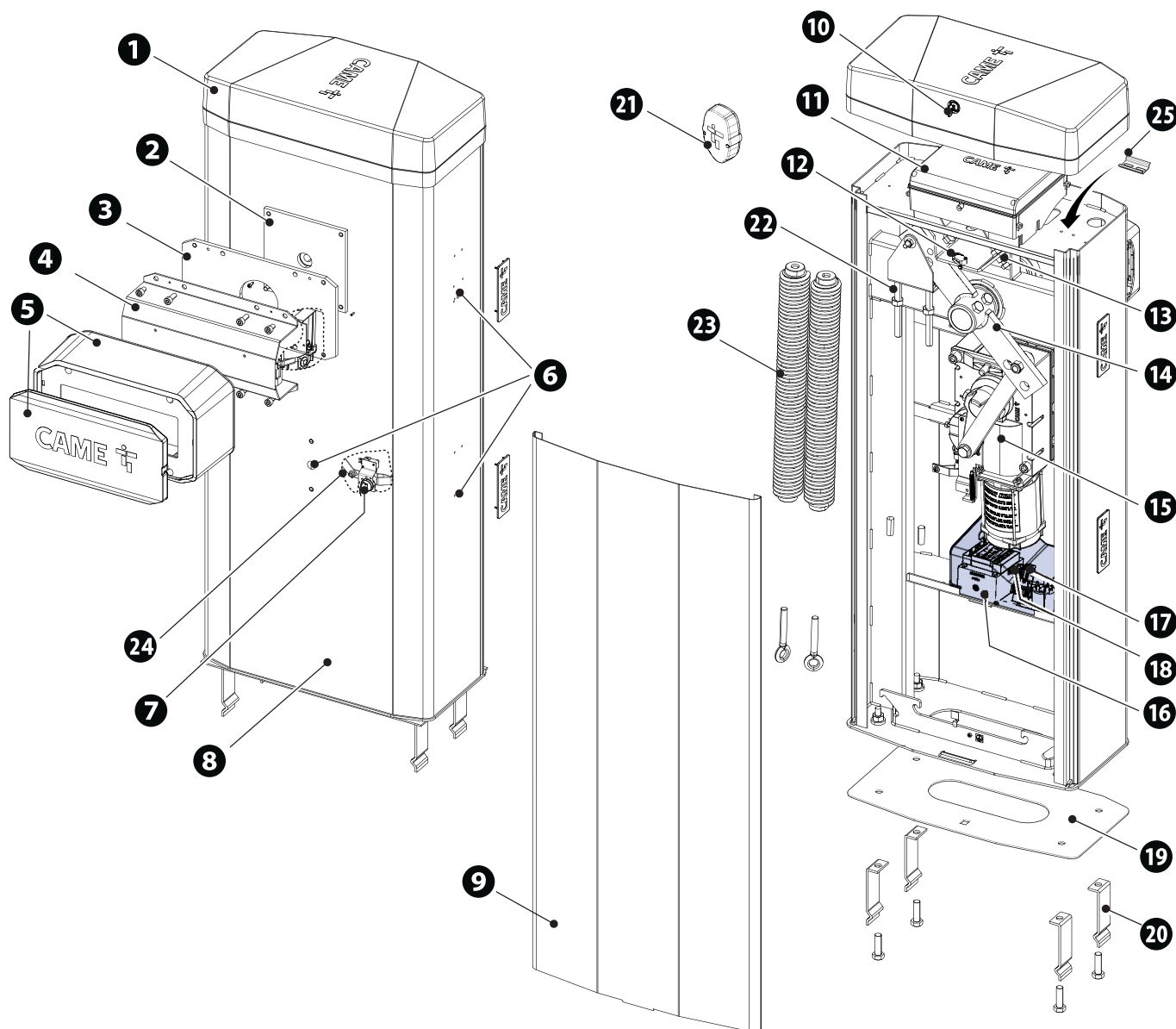
## Таблица предохранителей

МОДЕЛИ	GGT80AGS	GGT80RGS	GGT80AX4	GGT80AX6	GGT80ACS
Входной предохранитель	1,6 A-F	3,15 A-F	1,6 A-F	1,6 A-F	1,6 A-F
Предохранитель аксессуаров	2 A-F	2 A-F	2 A-F	2 A-F	2 A-F
Предохранитель платы управления	4 A-F	4 A-F	4 A-F	4 A-F	4 A-F
Предохранитель двигателя	10 A	10 A	10 A	10 A	10 A

## Описание компонентов

### Шлагбаум

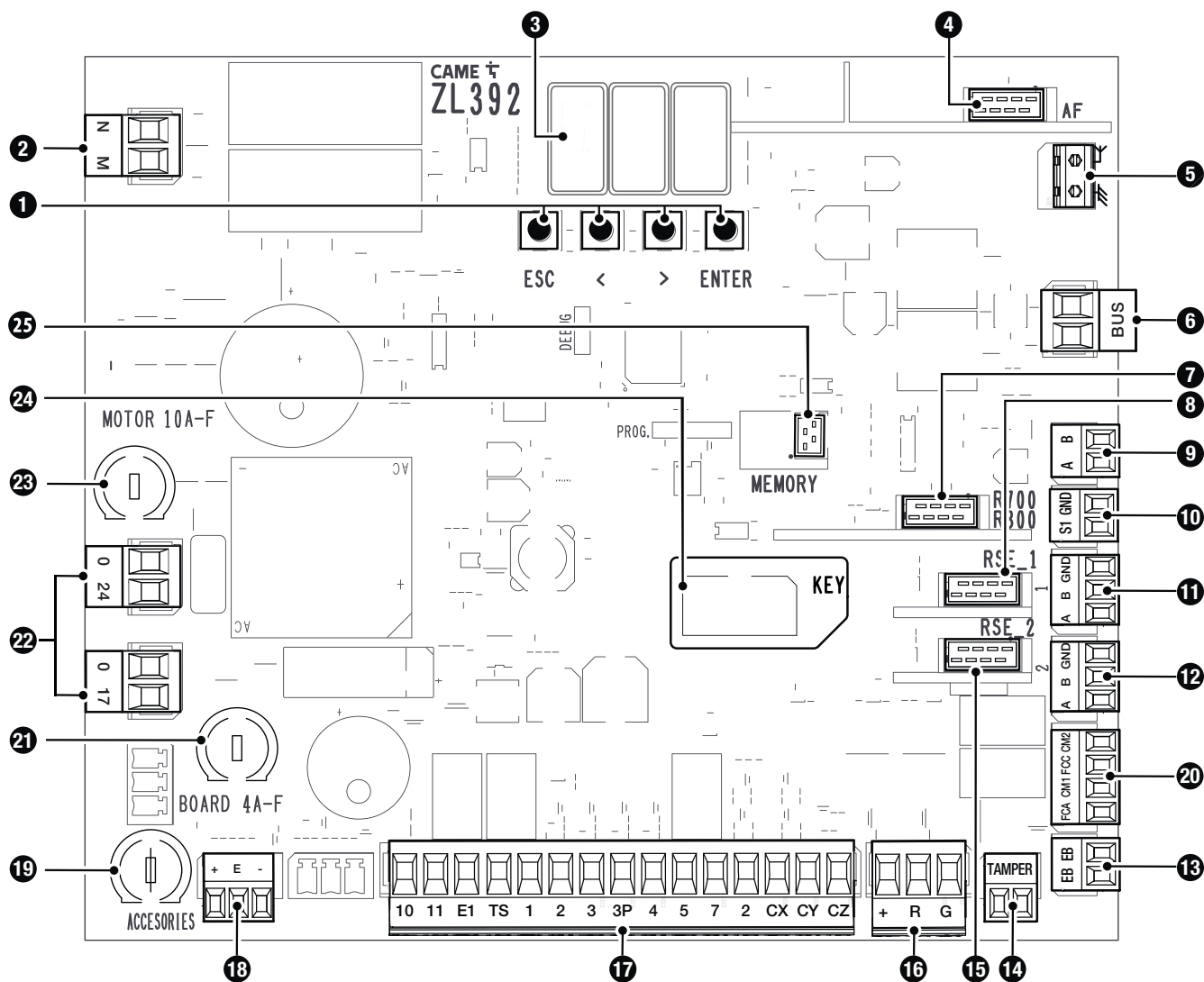
- ❶ Крышка
- ❷ Фланец крепления стрелы
- ❸ Пластина крепления стрелы
- ❹ Кронштейн крепления стрелы
- ❺ Декоративная накладка
- ❻ Отверстия для установки фотоэлементов
- ❼ Замок для разблокировки
- ❽ Тумба
- ❾ Дверца тумбы
- ❿ Замок дверцы
- ⓫ Блок управления
- ⓬ Микровыключатель замка дверцы
- ⓭ Механический упор регулировки положения стрелы
- ⓮ Коромысло
- ⓯ Мотор-редуктор с энкодером
- ⓰ Блок электропитания
- ⓱ Входной предохранитель
- ⓲ Контакты электропитания
- ⓳ Монтажное основание
- ⓴ Анкерные пластины
- ⓵ Заглушка стрелы
- ⓶ Верхнее крепление пружины
- ⓷ 001G06080 - Балансировочная пружина, Ø55 мм.
- ⓸ Микровыключатель замка разблокировки
- ⓹ DIN-рейка

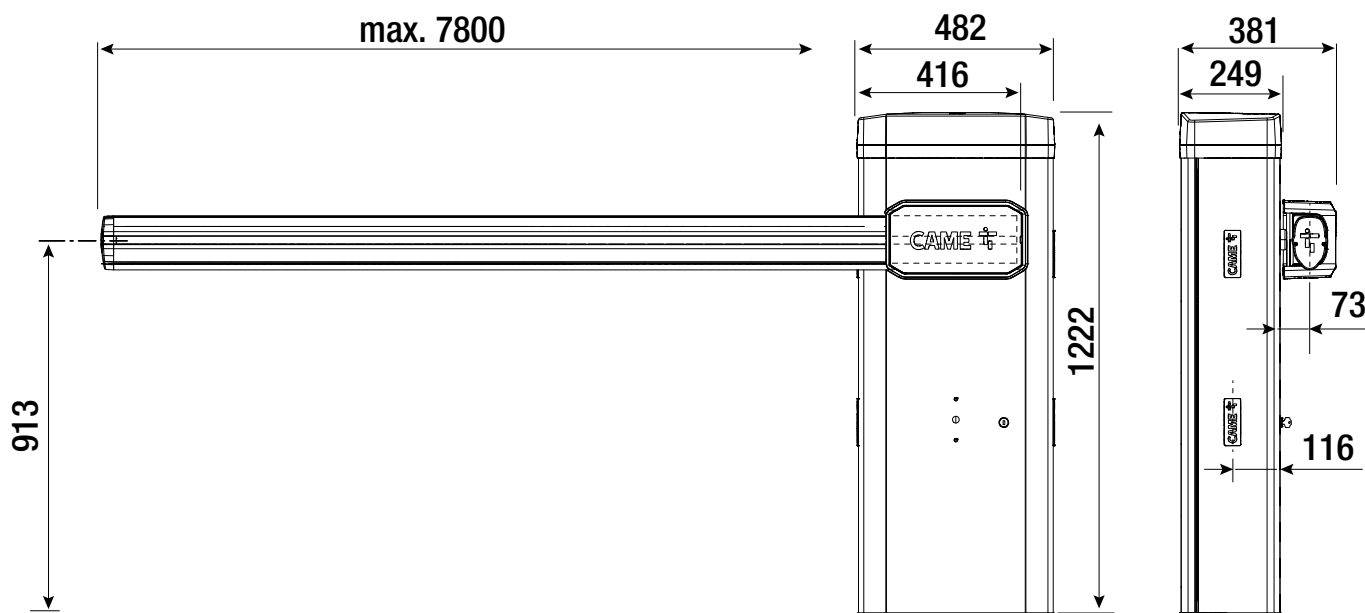


## Электронная плата

- 1 Кнопки программирования
- 2 Клеммная панель электропитания привода
- 3 Дисплей
- 4 Разъем для встраиваемой платы радиоприемника (AF)
- 5 Контакты для подключения антенны
- 6 Клеммная панель для аксессуаров ШИНЫ
- 7 Разъем для платы декодера R700 или R800
- 8 Разъем RSE\_1 для платы RSE
- 9 Клеммная панель для подключения кодонaborной клавиатуры
- 10 Клеммная панель для подключения проксимити-считывателя
- 11 Клеммная панель разъема RSE\_1 для синхронного подключения, шлюза или CRP
- 12 Клеммная панель разъема RSE\_2 для подключения CRP, платы ввода-вывода 485 или интерфейса Modbus RTU
- 13 Клеммная панель для подключения электроблокировки
- 14 Клеммная панель подключения микровыключателя дверцы и разблокировки
- 15 Разъем RSE\_2 для платы RSE
- 16 Клеммная панель для подключения сигнальной светодиодной ленты
- 17 Клеммная панель для подключения устройств управления и безопасности
- 18 Клеммная панель для подключения энкодера
- 19 Предохранитель для дополнительных устройств
- 20 Клеммная панель состояния шлагбаума\*
- 21 Предохранитель для платы управления
- 22 Контакты электропитания платы управления
- 23 Предохранитель электродвигателя
- 24 Разъем для CAME KEY
- 25 Разъем для карты памяти

(\*) Только для плат ZL392, версия B





### Тип и минимальное сечение кабелей

Длина кабеля (м)	до 20	от 20 до 30
Напряжение электропитания ~230 В	3G x 1,5 мм <sup>2</sup>	3G x 2,5 мм <sup>2</sup>
Напряжение электропитания 120 В Пер.тока	3G x 1,5 мм <sup>2</sup>	3G x 2,5 мм <sup>2</sup>
Сигнальная лампа ~/=24 В	2 x 1 мм <sup>2</sup>	2 x 1 мм <sup>2</sup>
Фотоэлементы TX (передатчики)	2 x 0,5 мм <sup>2</sup>	2 x 0,5 мм <sup>2</sup>
Фотоэлементы RX (приемники)	4 x 0,5 мм <sup>2</sup>	4 x 0,5 мм <sup>2</sup>
Электроблокировка =24 В	2 x 1 мм <sup>2</sup>	2 x 1 мм <sup>2</sup>
Устройства управления	*n° x 0,5 мм <sup>2</sup>	*n° x 0,5 мм <sup>2</sup>

\*n° = см. инструкцию по монтажу продукции - Внимание: указанное сечение кабеля носит ориентировочный характер и зависит от мощности мотора и длины кабеля.

Для подключения антенны используйте кабель типа RG58 (рекомендуется для расстояний до 5 м).

При установке снаружи помещения используйте кабели с характеристиками, по меньшей мере, эквивалентными типу H05RN-F (с обозначением 60245 IEC 57).

При установке внутри помещения используйте кабели с характеристиками, по меньшей мере, эквивалентными типу H05VV-F (обозначение 60227 IEC 53).

Если длина кабеля отличается от приведенной в таблице, его сечение определяется на основании реального потребления тока подключенными устройствами и в соответствии с указаниями, содержащимися в нормативе CEI EN 60204-1.

Для последовательных подключений, предусматривающих большую нагрузку на тот же участок цепи, значения в таблице должны быть пересмотрены с учетом реальных показателей потребления и фактических расстояний. При подключении устройств, не рассматриваемых в этой инструкции, следует руководствоваться технической документацией на соответствующее изделие.

Для синхронного подключения и CRP используйте кабель типа UTP CAT5. Максимальная длина – 1000 метров.

Длина отдельной ветви (м)	макс. 50 м
Кабель шины	2 x 1 мм <sup>2</sup>

Общая длина ветвей не может быть более 150 м.

Кабель не может быть экранированным.

### Ветровая нагрузка

В таблице указано сопротивление стрелы ветровой нагрузке.

Данные относятся только стреле и не применяются к используемым дополнительным устройствам.

Класс сопротивления по стандарту EN 13241.

Тип	Стрела 4,4 м	Стрела 6,4 м	Стрела 8 м
Класс сопротивления	4	3	2
Давление ветра [Па]	1100	600	400
Максимальная скорость ветра [км/ч]	160	120	100



## МОНТАЖ

Приведенные ниже рисунки носят иллюстративный характер, поскольку пространство для крепления автоматики и дополнительных принадлежностей может изменяться от случая к случаю. Выбор наиболее подходящего решения должен осуществляться монтажником во время установки.

В случае перемещения вручную на каждого человека должно приходиться не более 20 кг. В других случаях перемещения следует использовать соответствующие механизмы для безопасного подъема.

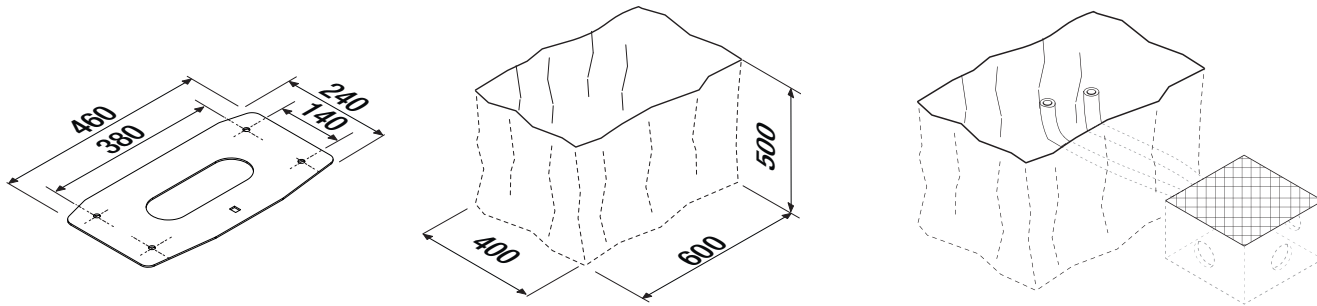
Во время крепления автоматики ее положение может быть неустойчивым. Проявляйте осторожность до полной фиксации системы.

### Предварительные работы

Если существующее дорожное покрытие не позволяет прочно и надежно зафиксировать устройство, необходимо зацементировать площадку. Выполните выемку грунта под опалубку.

Подготовьте трубы и гофрошланги для проводов и кабелей, идущих от разветвительного колодца.

Количество гофрошлангов зависит от варианта автоматической системы и предусмотренных дополнительных устройств.

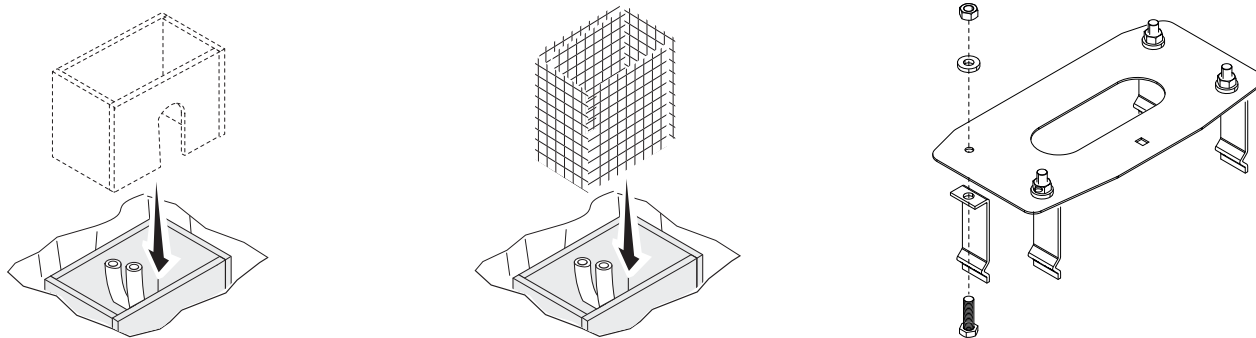


### Установите монтажное основание

Подготовьте опалубку большего, чем монтажное основание, размера.

Вставьте железную сетку в опалубку для армирования бетона.

Закрепите анкерные пластины на монтажном основании.



Вставьте монтажное основание в железную сетку.

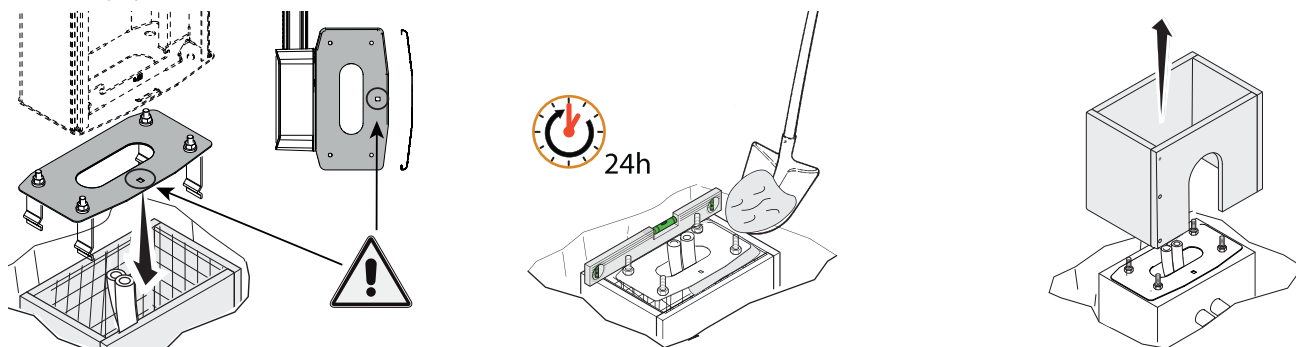
Трубы должны проходить через специально предусмотренные отверстия.

Залейте опалубку цементным раствором.

Монтажное основание должно быть абсолютно ровным, резьба винтов должна полностью выступать над поверхностью.

Подождите не менее 24 часов, пока раствор полностью не затвердеет.

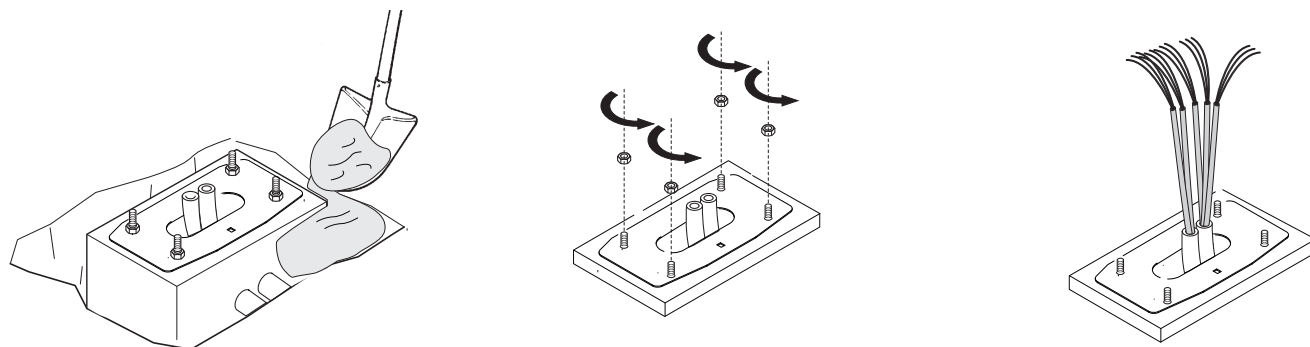
Удалите опалубку.



Засыпьте пространство вокруг цементного блока землей.

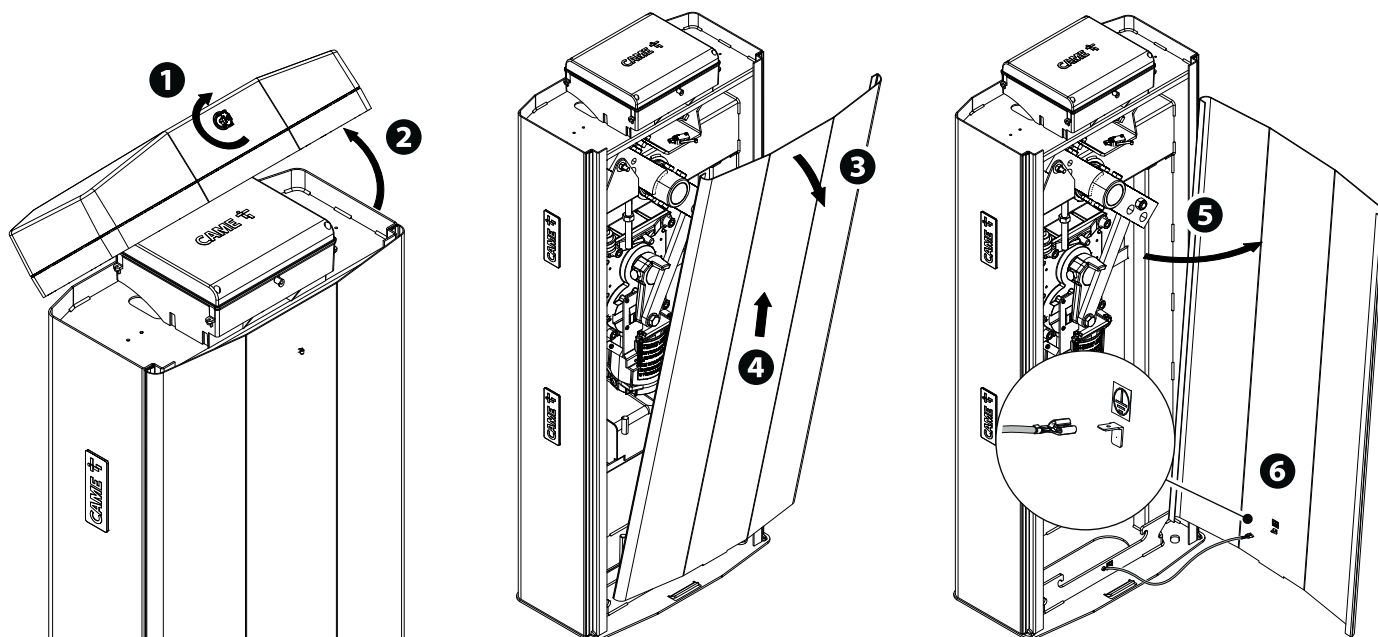
Отвинтите гайки и снимите их с винтов.

Вставьте электрические кабели в трубы таким образом, чтобы они выступали как минимум на 1500 мм.

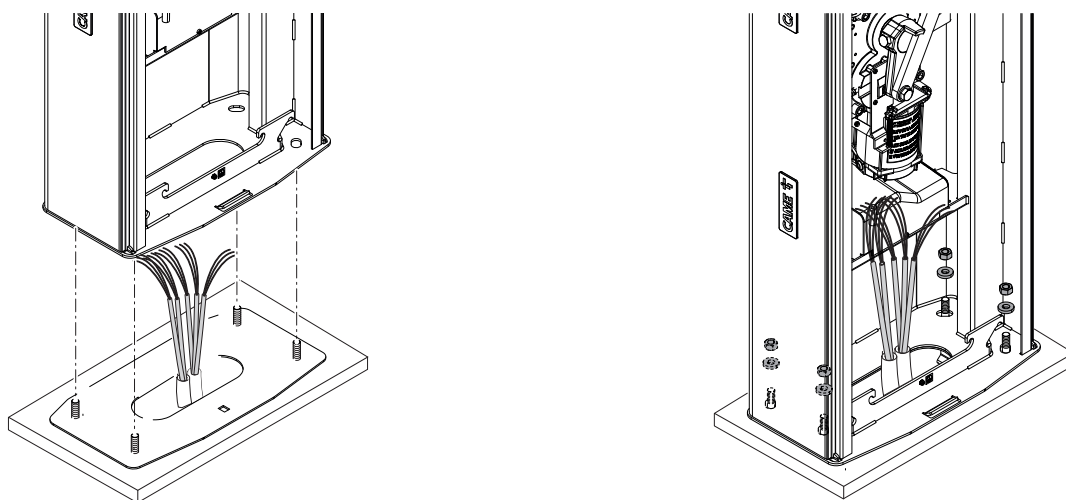


## Подготовка тумбы шлагбаума

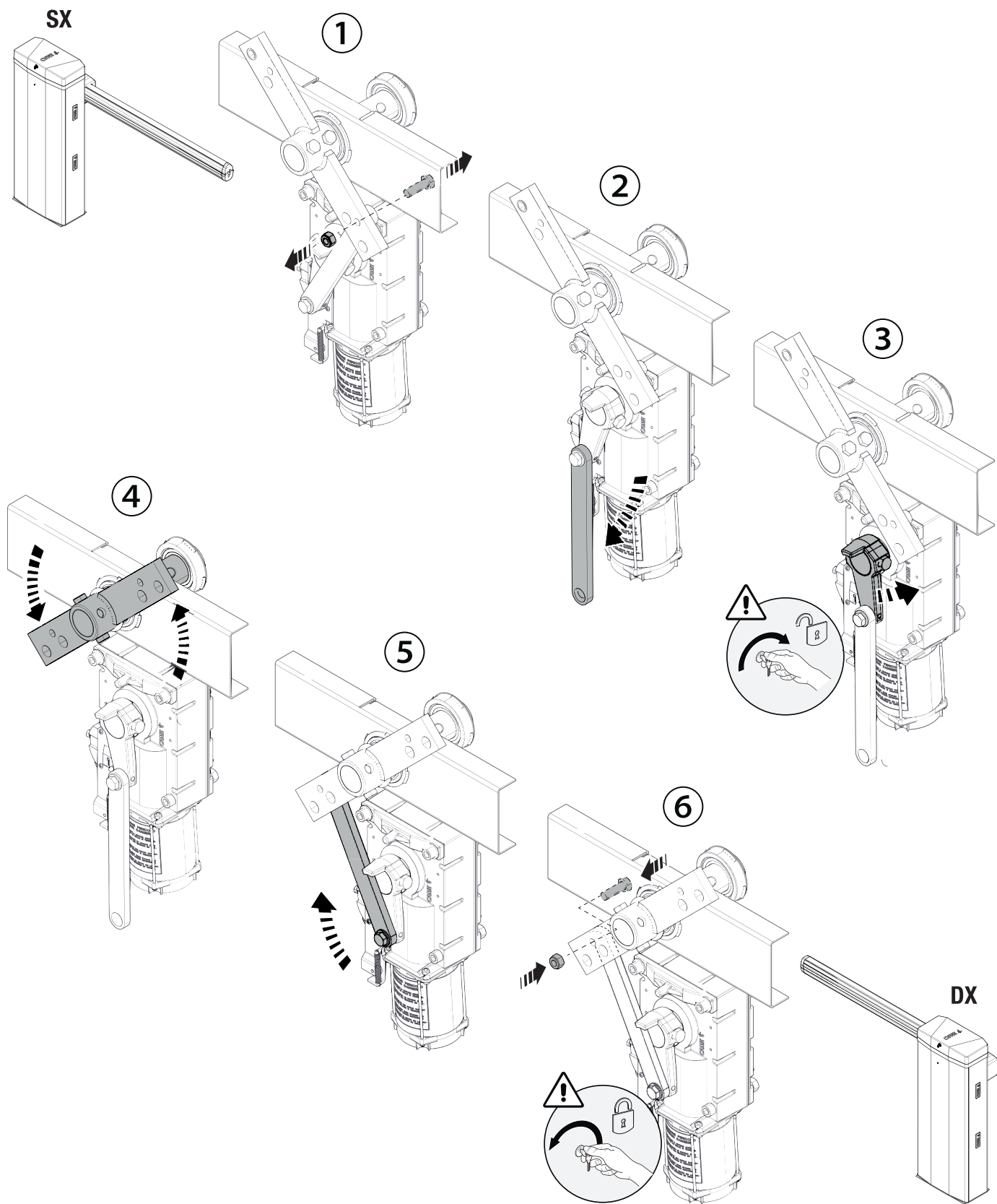
При открытой дверце тумбы автоматика не работает.



## Установка тумбы




## Изменение направления открывания стрелы



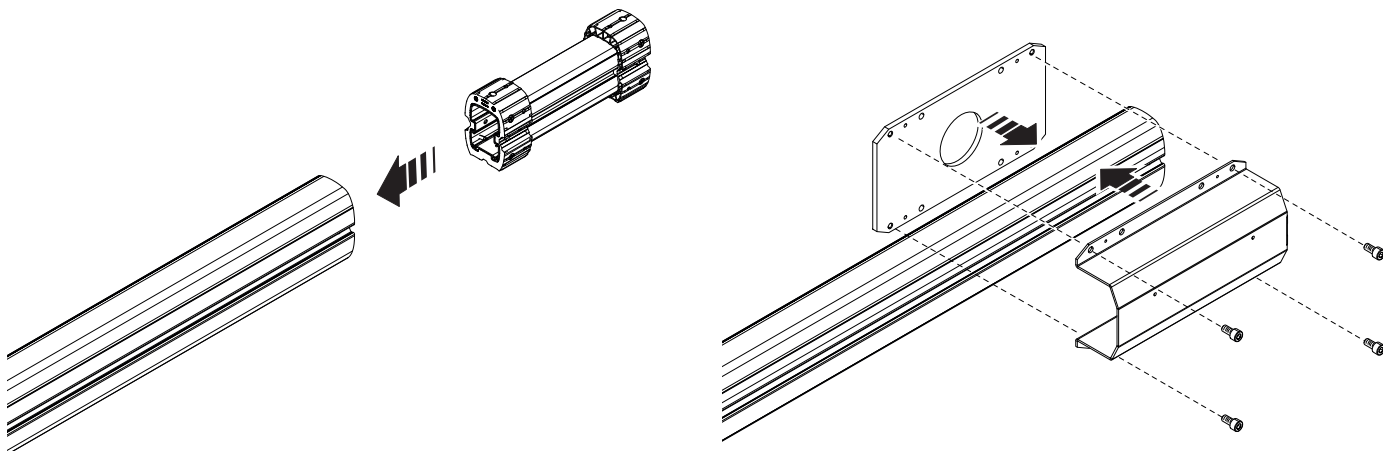
## Монтаж стрелы

Вставьте усиление внутрь стрелы.

Закрепите на стреле кронштейн и пластину крепления стрелы.

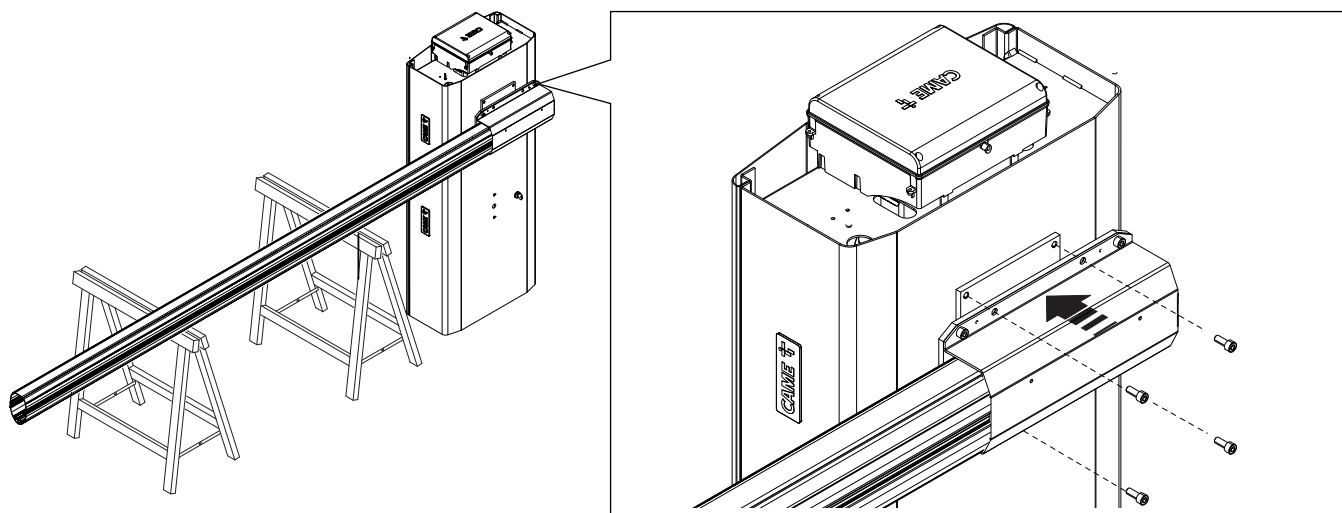
 Закрепите кронштейн и пластину крепления стрелы ТОЛЬКО ПОСЛЕ установки светодиодной ленты (если предусмотрена).

 Затяните винты динамометрическим ключом с крутящим моментом 20 Нм.



Закрепите стрелу на фланце крепления.

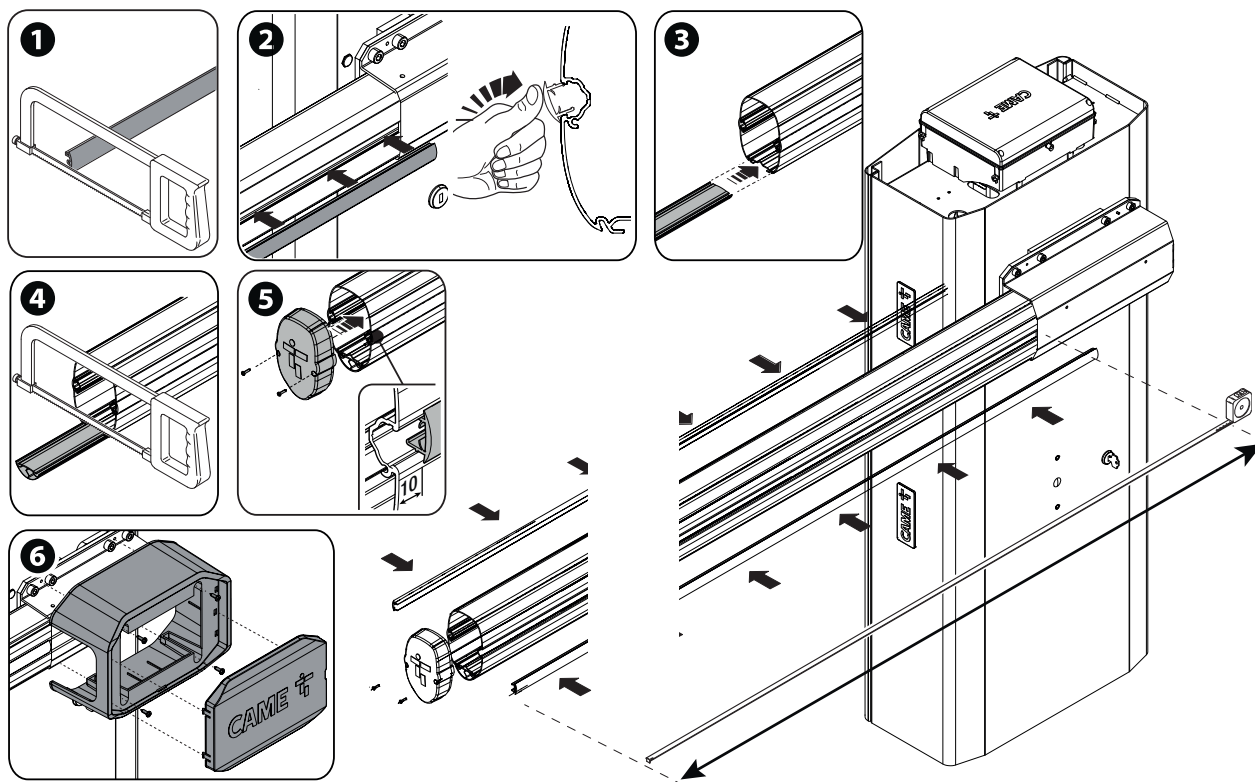
 Затяните винты динамометрическим ключом с крутящим моментом 20 Нм.



- макс. 2 модуля для стрелы длиной 4 метра.

- макс. 3 модуля для стрелы длиной 6 метров.

- 1 Отрежьте профили паза на длину, соответствующую длине паза минус 10 миллиметров.
- 2 Вставьте профили в пазы на обеих сторонах стрелы.
- 3 Вставьте противоударный резиновый профиль в нижнюю часть стрелы.
- 4 Отрежьте лишнюю часть профиля.
- 5 Установите торцевую заглушку стрелы соответствующими винтами.
- 6 Установите декоративную накладку на кронштейн крепления стрелы и зафиксируйте конструкцию прилагаемыми винтами.



### Выбор отверстия для крепления балансировочной пружины

Ширина проезда (м)	4,00 < 4,50	4,50 < 5,00	5,00 < 5,50	5,50 < 6,00	6,00 < 6,50	6,50 < 7,00	7,00 < 7,80
Стрела со светодиодной лентой	A	A	B	A A	A A	A A	B B
Стрела со светодиодной лентой и одинарной шторкой*	B	A A	A A	B B	B B	B B	-
Стрела со светодиодной лентой и полноростовой шторкой	A A	A A	B B	B B	-	-	-
Стрела со светодиодной лентой и подвижной опорой	A	B	A A	A A	A A	A A	-
Стрела со светодиодной лентой, одинарной шторкой и подвижной опорой	A A	A A	A A	-	-	-	-
Стрела со светодиодной лентой, полноростовой шторкой и подвижной опорой	A A	B B	B B	-	-	-	-

Под стандартной стрелой понимается стрела, укомплектованная профилями паза, заглушкой и противоударным резиновым профилем.

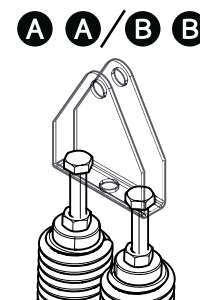
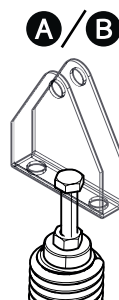
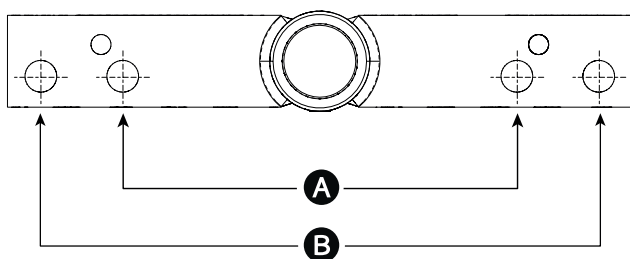
Использование опоры для стрелы (фиксированной или подвижной) является обязательным, если ширина проезда превышает 4 м.

Одинарная шторка под стрелу (803XA-0340):

- макс. 2 модуля для стрелы длиной 4 метра
- макс. 3 модуля для стрелы длиной 6 метров
- макс. 4 модуля для стрелы длиной 7 метров

Полноростовая шторка под стрелу (803XA-0350):

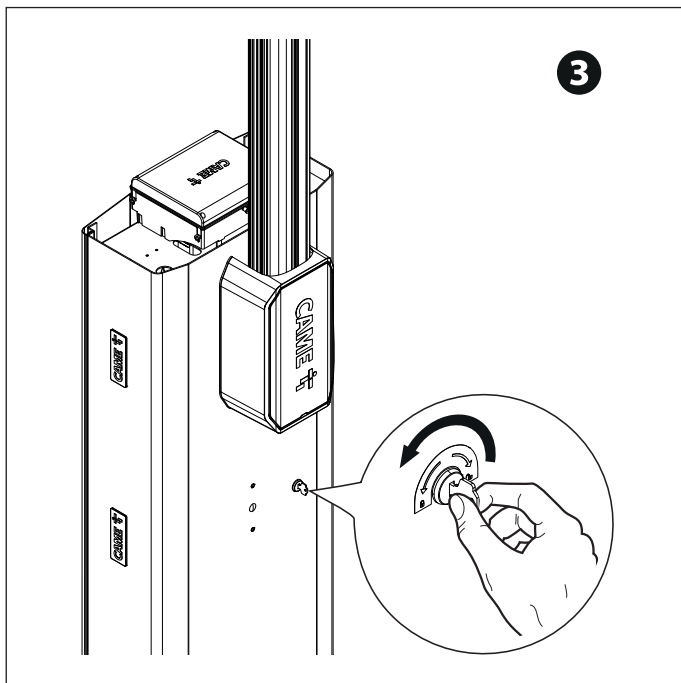
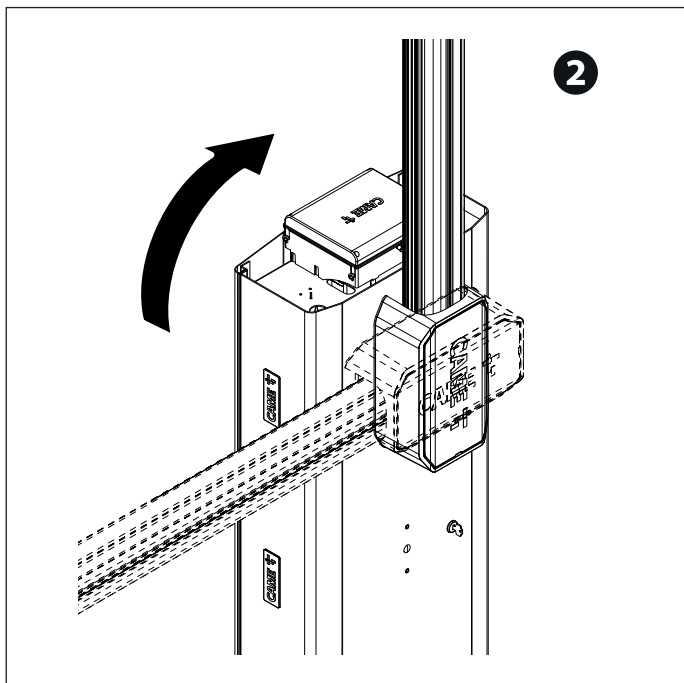
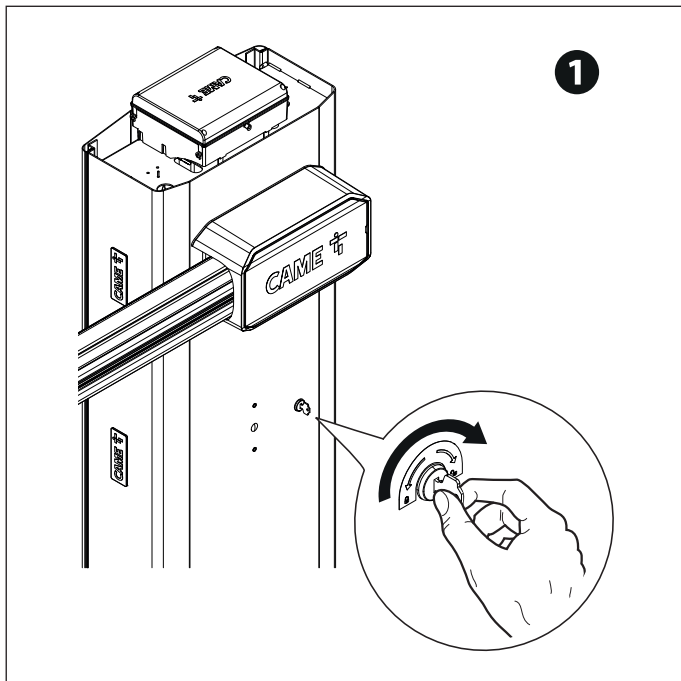
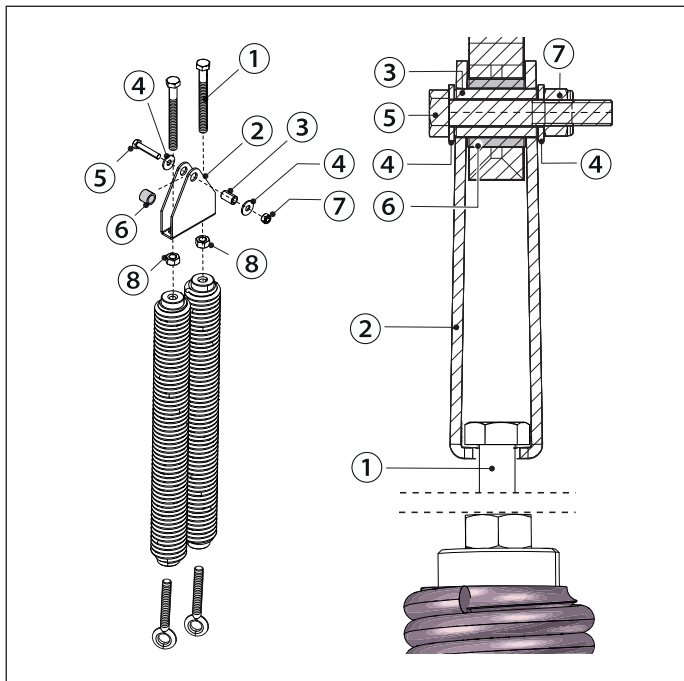
- макс. 2 модуля для стрелы длиной 4 метра.
- макс. 3 модуля для стрелы длиной 6 метров.

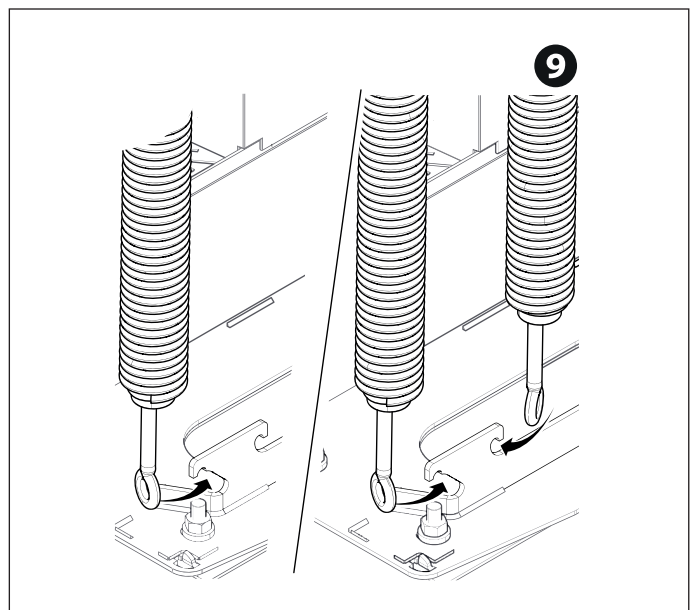
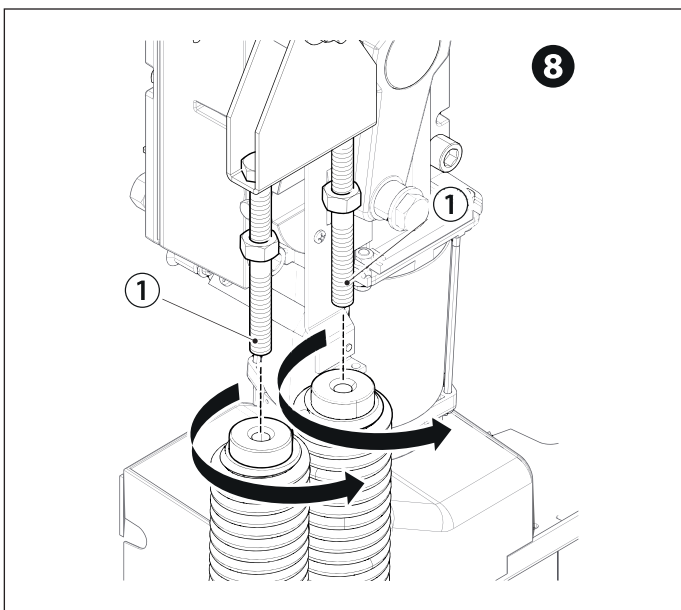
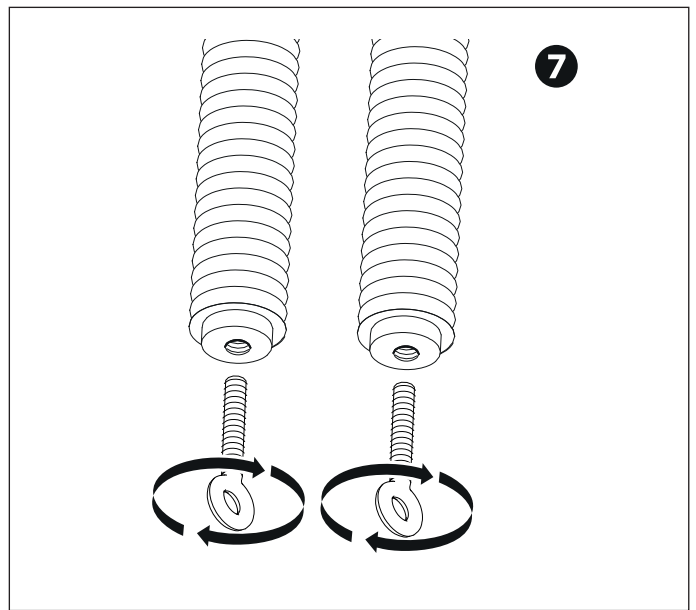
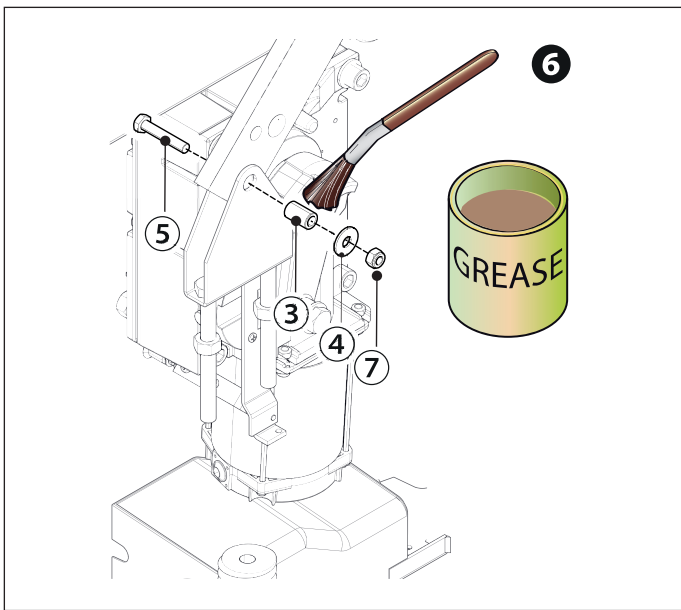
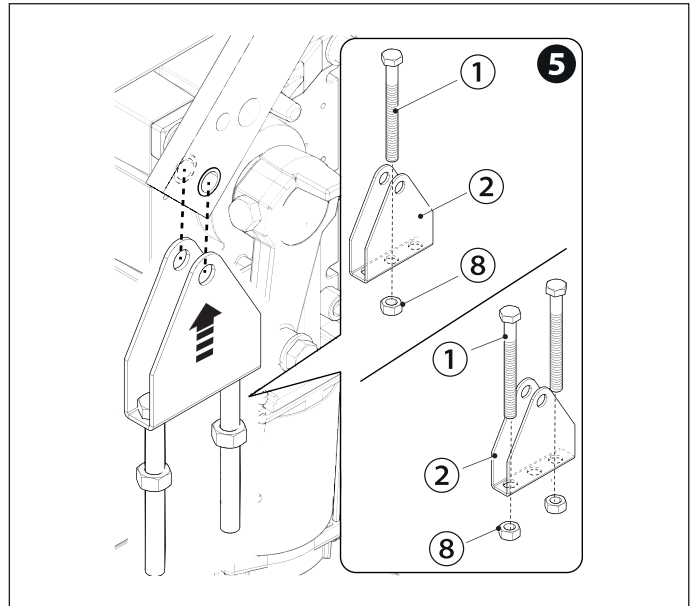
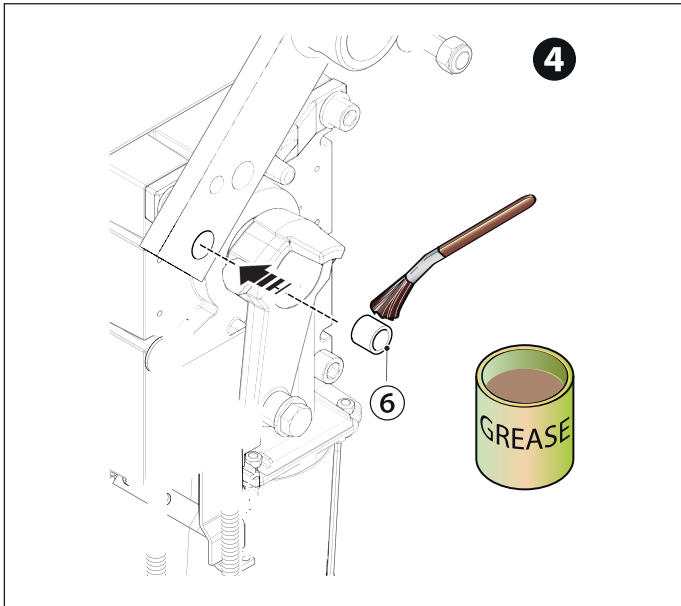


## Монтаж балансировочной пружины

- ① Винт с шестигранной головкой M12 x 120
- ② Верхнее крепление пружины
- ③ Втулка Ø13.8
- ④ Шайба M8
- ⑤ Винт с шестигранной головкой M8 x 45
- ⑥ Втулка Ø19
- ⑦ Самоконтрящаяся гайка M8
- ⑧ Гайка M12

- ① Разблокируйте привод.
- ② Установите стрелу в вертикальное положение
- ③ Заблокируйте привод
- ④ ⑤ ⑥ Соберите верхнее крепление и закрепите его к коромыслу.
- ⑦ Прикрутите тягу с проушиной к нижней части пружины
- ⑧ Завинтите пружину на стержень верхнего крепления.
- ⑨ Установите нижнее крепление на анкерную скобу



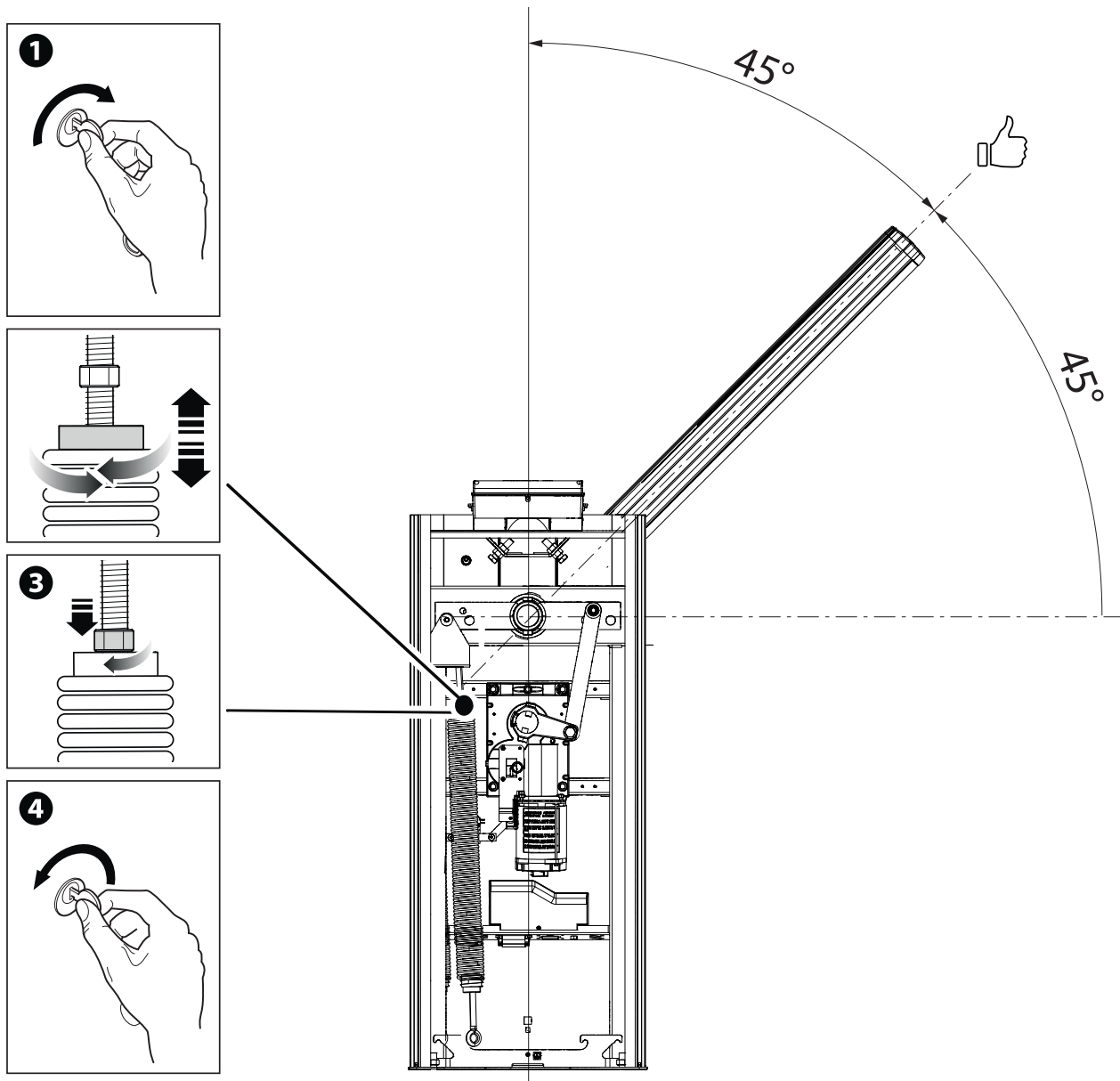


 Смазывайте пружину, когда она полностью растянута.

## Балансировка стрелы

- 1 Разблокируйте привод.
  - 2 Вращайте пружину вручную, чтобы увеличить или уменьшить натяжение. Стрела должна остановиться под углом в  $45^\circ$ .
- 📖 При использовании двух пружин операцию следует выполнять одновременно для обеих пружин.
- 3 Затяните контргайку.
- Установите стрелу в вертикальное положение

- 4 Заблокируйте привод.
- 📖 Проверьте правильность работы пружины: При вертикальном положении стрелы пружина должна находиться в ослабленном состоянии. При горизонтальном положении стрелы пружина должна находиться в натянутом состоянии.





## Определение крайних положений с механическими концевыми выключателями

Убедитесь в том, что стрела располагается горизонтально в закрытом (опущенном) положении и под углом 89° в открытом.

### Корректировка горизонтального положения стрелы

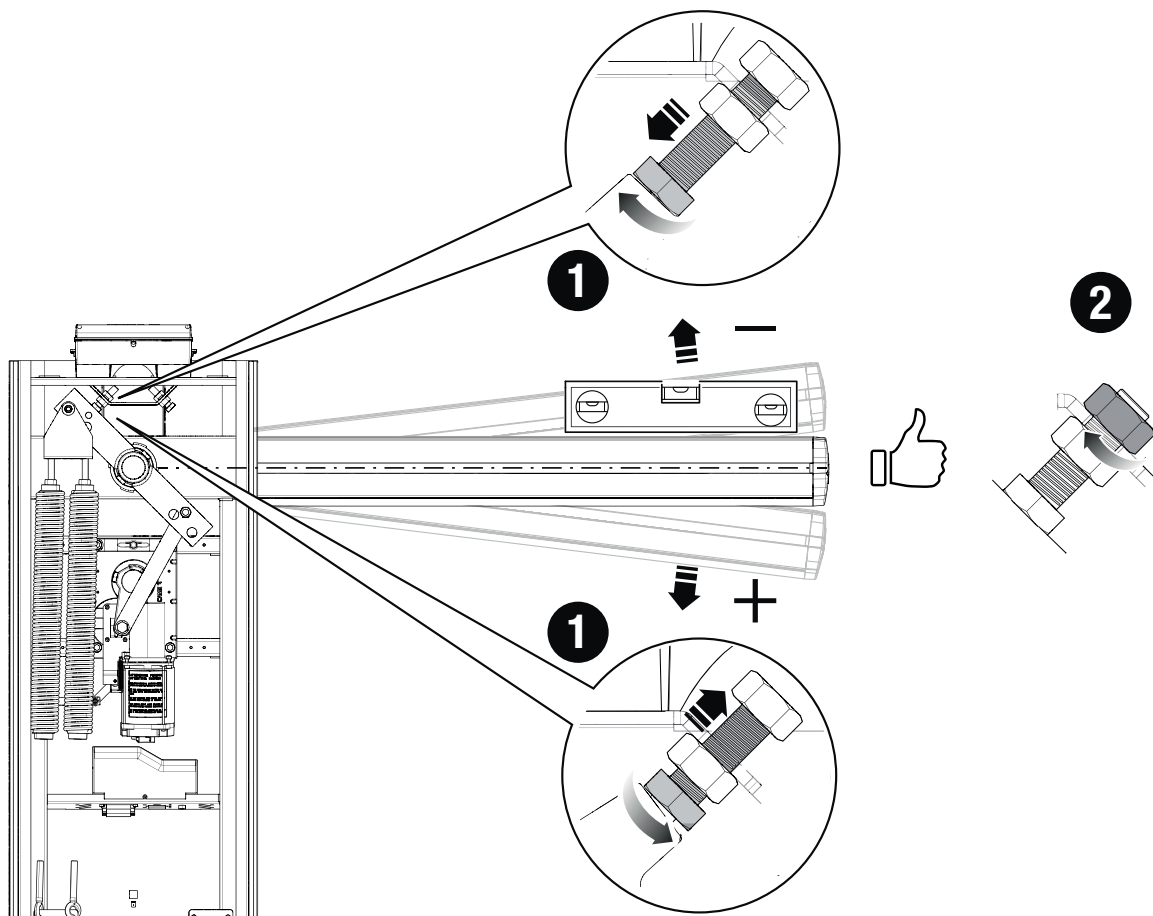
Разблокируйте привод.

Откройте дверцу тумбы.

❶ Вращайте механический упор до тех пор, пока не будет достигнуто желаемое положение стрелы.

❷ Зафиксируйте механический упор контргайкой.

Заблокируйте привод



## Корректировка вертикального положения стрелы

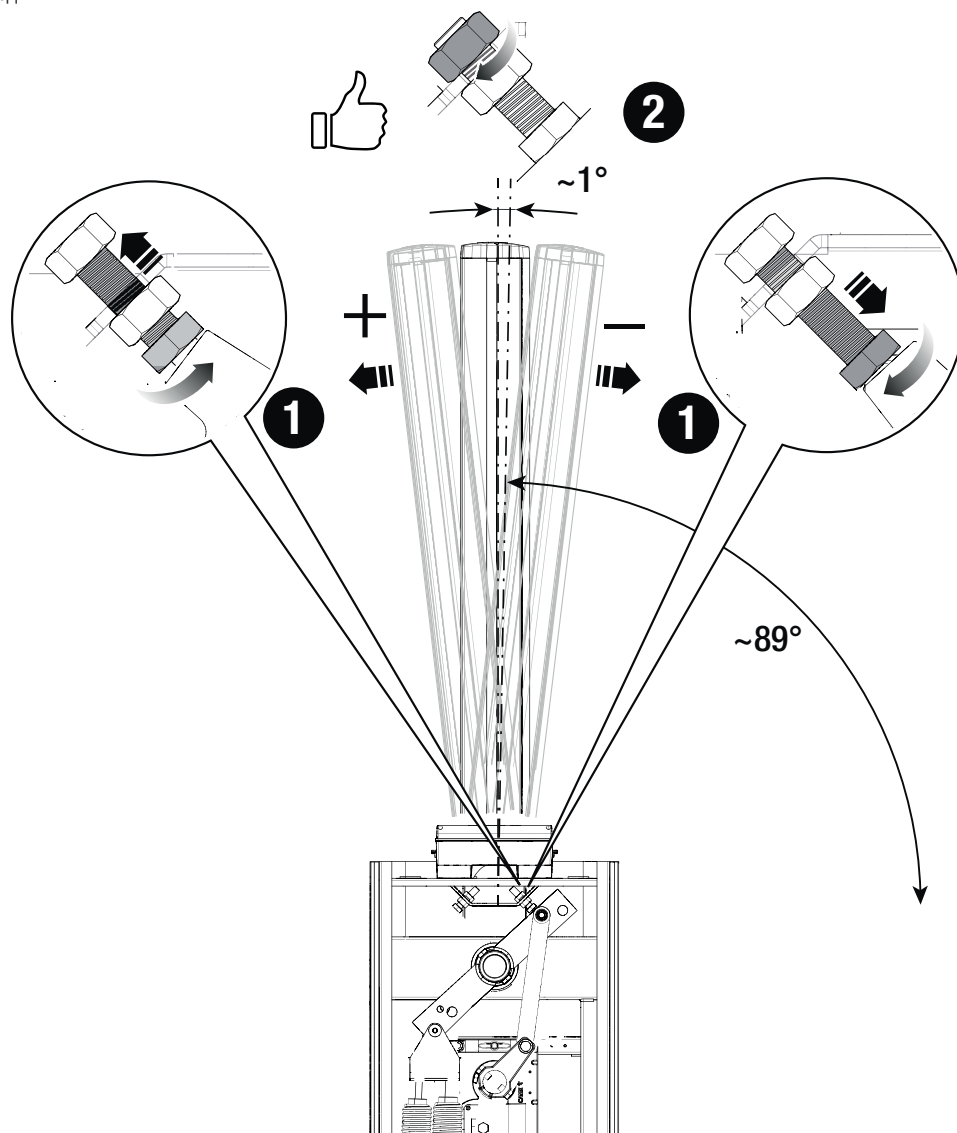
Разблокируйте привод.

Откройте дверцу тумбы.

❶ Вращайте механический упор до тех пор, пока не будет достигнуто желаемое положение стрелы.

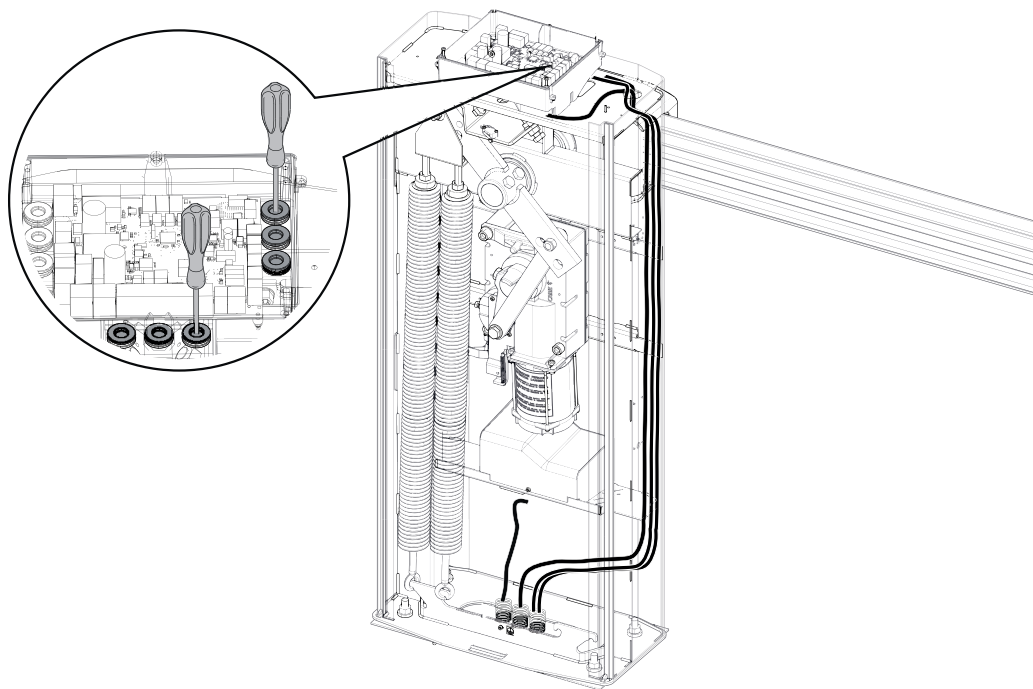
❷ Зафиксируйте механический упор контргайкой.

Заблокируйте привод.



### Прокладка электрокабелей

Электрические кабели не должны соприкасаться с деталями, которые могут нагреваться во время эксплуатации (например, мотором и трансформатором). Убедитесь в том, что движущиеся механические элементы находятся на достаточном расстоянии от электропроводки.



## Электропитание

Убедитесь в отсутствии напряжения перед каждым этапом монтажных работ.

⚠ Перед началом работ по эксплуатации, ремонту, настройке и регулировке блока управления отключите сетевое электропитание и/или отсоедините аккумуляторы.

### Подключение к сети электропитания

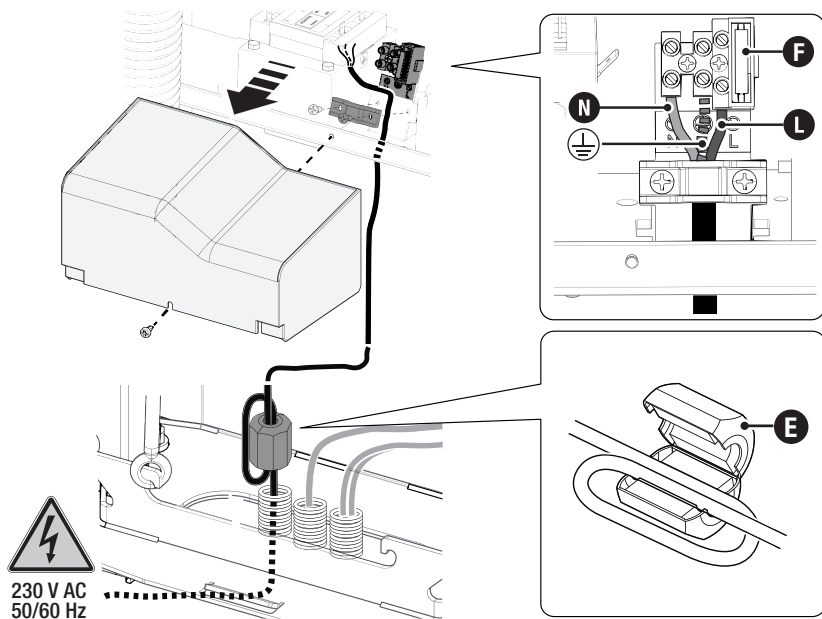
- F** Входной предохранитель
- L** Фазный провод
- N** Нулевой провод
- ⊖ Провод заземления

**E** Феррит

Наденьте прилагаемый ферритовый фильтр на кабель питания.

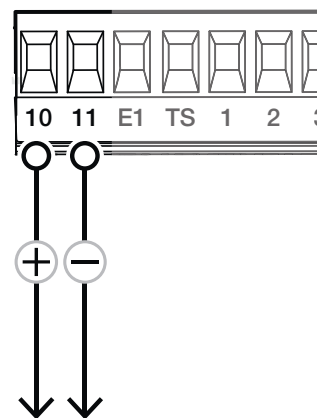
Ферритовый фильтр типа P.N. ECQK922091.

📖 Кабель должен пройти через ферритовый фильтр 2 раза (2 поворота).



### Выход электропитания аксессуаров

Выход стандартного питания ~24 В.



### Максимальная нагрузка на контакты

📖 Суммарная мощность перечисленных ниже выходов не должна превышать максимальную мощность выхода [Аксессуары]

Устройство	Выход	Электропитание (В)	Мощность (Вт)
Аксессуары	10 - 11	~24	40
Вспомогательная лампа	10 - E1	~24	25
Сигнальная лампа	10 - E1	~24	25
Лампа-индикатор состояния автоматики	10 - 5	~24	3
Светодиодная лента	+RG	=24	12

Напряжение на выходах при питании от аккумуляторов составляет 24 В постоянного тока.

Устройство	Выход	Электропитание (В)	Мощность (Вт)
ШИНА CXN	ШИНА	=15	15

📖 Подключайте только устройства CAME с системой BUS CXN

### 1 Кнопка «СТОП» (нормально-замкнутые контакты)

Функция останавливает ворота и исключает последующий цикл автоматического закрывания. Для возобновления движения необходимо использовать соответствующее устройство управления.

📖 Если этот контакт используется, его следует активировать на этапе программирования.

📖 См. функцию [F1 - Стоп].

### 2 Устройство управления (нормально-разомкнутые контакты)

Команда «Открыть»

📖 При активной функции [F6 - Присутствие оператора] необходимо обязательно перевести устройство управления в режим «ОТКРЫТЬ».

### 3 Устройство управления (нормально-разомкнутые контакты)

Команда «Частичное открывание»

📖 Контакт должен использоваться только при синхронном режиме работы.

### 4 Устройство управления (нормально-разомкнутые контакты)

Команда Закреть

📖 При активной функции [F6 - Присутствие оператора] необходимо обязательно перевести устройство управления в режим «ЗАКРЫТЬ».

### 5 Устройство управления (нормально-разомкнутые контакты)

Пошаговый режим

### 6 Считыватель карт

📖 Вставьте плату R700 в специальный разъем.

### 7 Проксимити-считыватель

📖 Вставьте плату R700 в специальный разъем.

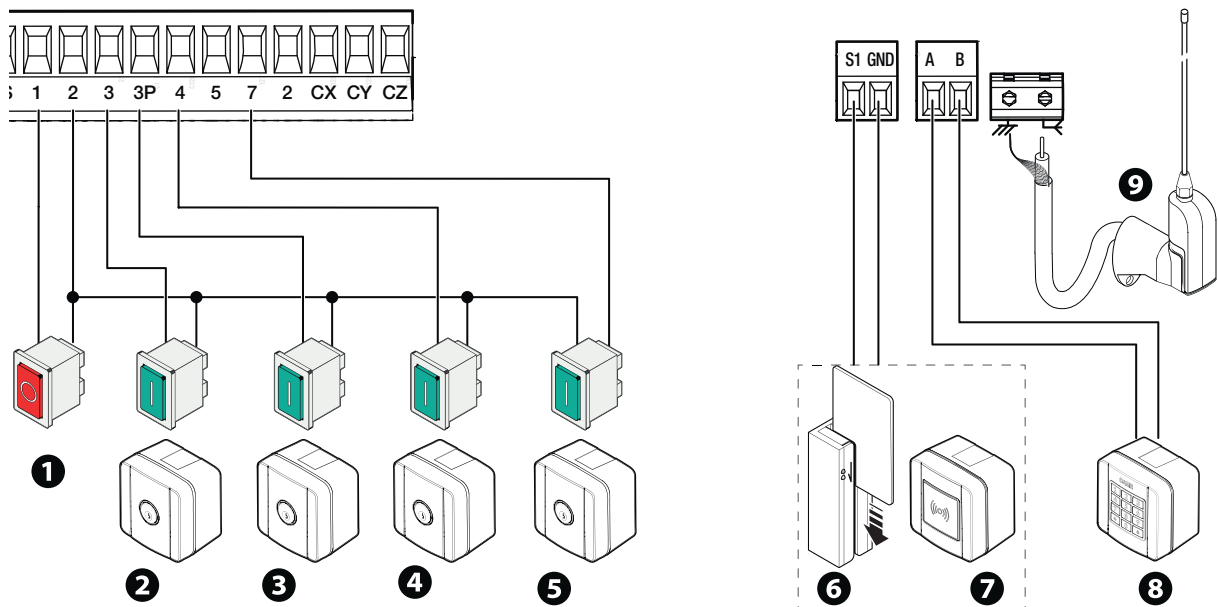
### 8 Кодонаборная клавиатура

📖 Вставьте плату R800 в специальный разъем.

### 9 Антенна с кабелем RG58

📖 Если предварительно выбранное сигнальное устройство предусматривает встроенную антенну, необходимо использовать указанные контакты для подключений.

📖 Вставьте плату AF в специальный разъем для дистанционного управления с помощью пульта ДУ.



## Устройства, подключаемые к ШИНЕ CXN

Система CXN CAME представляет собой 2-проводную неполяризованную шину, позволяющую соединять все совместимые устройства CAME.

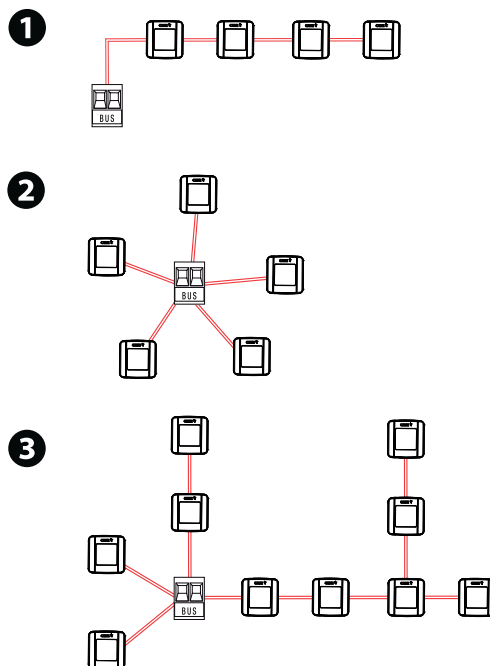
Соединение с шиной может быть следующим: последовательным, звездой или смешанным.

После выполнения кабельной проводки системы и настройки адреса на каждом устройстве можно задать функцию каждого аксессуара на блоке управления. Это позволяет выполнить конфигурирование сразу, без необходимости последующего воздействия на аксессуары или проводку системы.

BUS CXN поддерживает одновременно устройства управления, интерфейсы, фотоэлементы, устройства безопасности, сигнальные лампы, шлюзы.

### Варианты соединений

- 1 Последовательное соединение
- 2 Соединение звездой
- 3 Смешанное соединение



### Тип кабеля

⚠ Рекомендуется использовать кабель FROR 2x1 мм<sup>2</sup> длиной не более 50 м от платы управления.

Длина отдельной ветви (м)	макс. 50 м
Кабель шины	2 x 1 мм <sup>2</sup>

📖 Общая длина ветвей не может быть более 150 м.

📖 Кабель не может быть экранированным.

### Максимальное количество подсоединяемых устройств по типу

Тип устройства	Максимальное количество устройств каждого типа
Селекторы	7
Фотоэлементы (передатчик и приемник)	8
Интерфейс	2
Сигнальные лампы	2

### Потребление устройств BUS CXN



Отсканируйте QR-код для доступа к интерактивной таблице потребления и расчета максимального количества устройств BUS, подключаемых к блоку управления.

📖 Потребление устройств BUS CXN рассчитывается в CXN Unit.

## Устройства сигнализации

### 1 Вспомогательная лампа

Увеличивает освещенность зоны проезда.

### 2 Сигнальная лампа

Мигает во время открывания и закрывания автоматики.

📖 См. функцию [F18 - Дополнительная лампа].

### 3 Лампа-индикатор состояния автоматики

Обозначает состояние автоматики.

📖 См. функцию [F10 - Лампа-индикатор «Проезд открыт»].

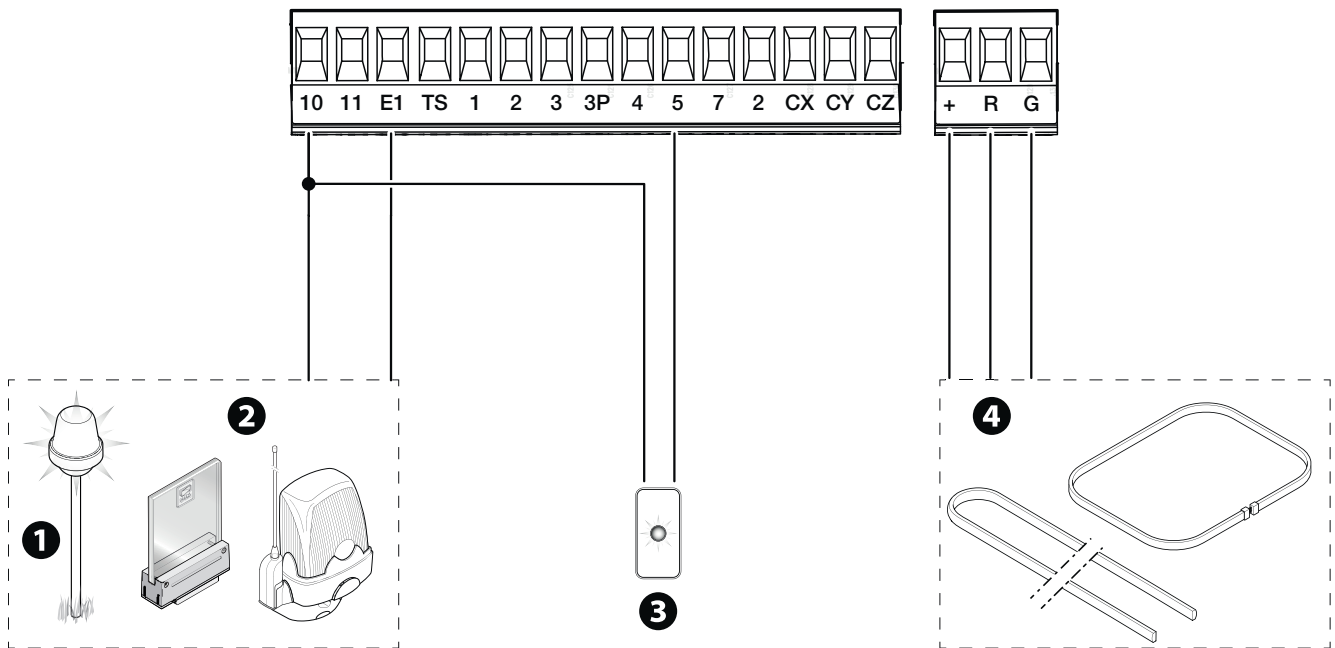
### 4 Светодиодная лента и/или светодиодное сигнальное кольцо

Мигающие красные светодиодные индикаторы указывают на движение автоматики.

Горящие зеленые светодиодные индикаторы указывают на открытое положение автоматики.

Горящие красные светодиодные индикаторы указывают на закрытое положение автоматики.

Мигающие в быстром режиме красные светодиодные индикаторы указывают на то, что дверца открыта, привод разблокирован или упала стрела.



## Устройства безопасности

Подключите устройства безопасности к входам CX, CY и/или CZ (контакты NC).

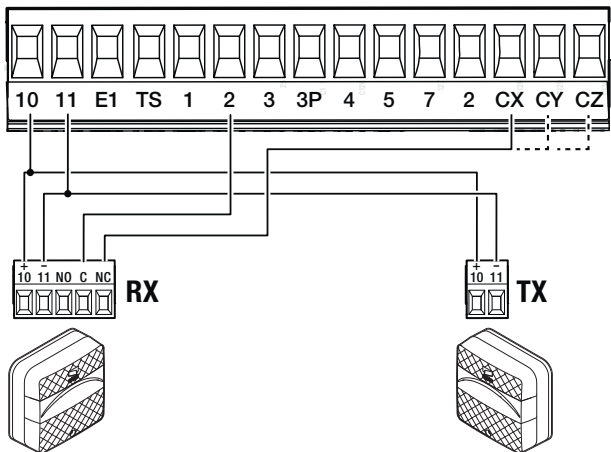
На этапе программирования настройте действие, которое должно выполняться подключенным к контактам устройством.

📖 Если контакты используются, CX CY CZ их необходимо настроить на этапе программирования.

📖 Если в системе установлено несколько комплектов фотоэлементов, ознакомьтесь с инструкцией на соответствующий аксессуар.

### Фотоэлементы DELTA

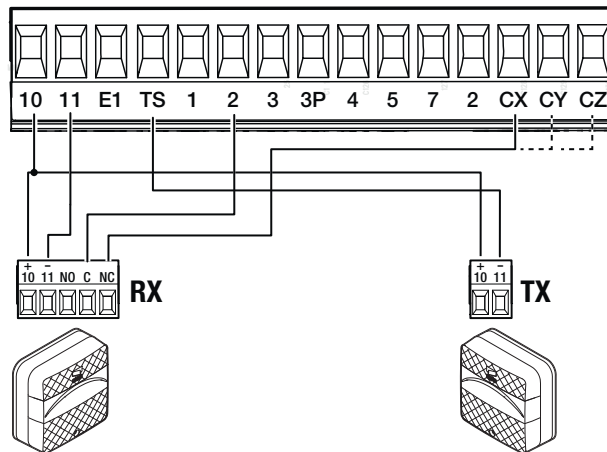
Стандартное подключение



### Фотоэлементы DELTA

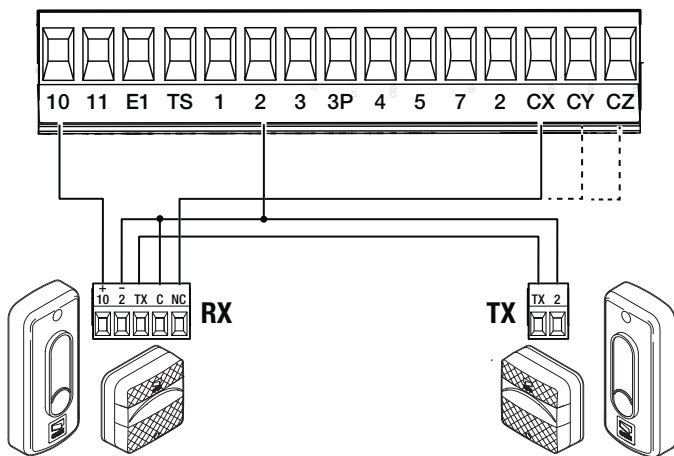
Подключение с диагностикой

📖 См. функцию [F5] «Диагностика устройств безопасности».



### Фотоэлементы DIR / DELTA-S

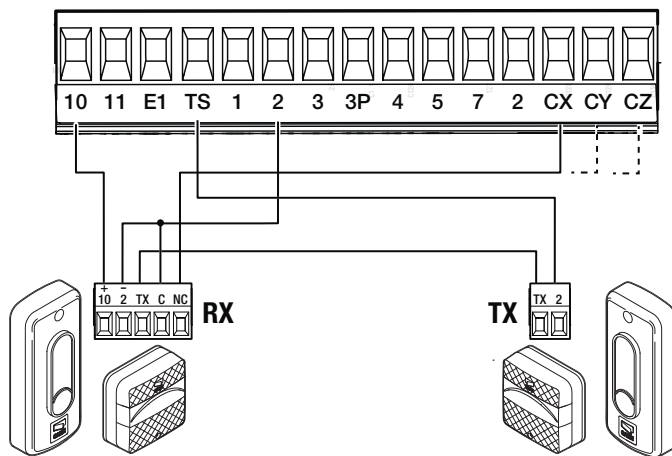
Стандартное подключение



### Фотоэлементы DIR / DELTA-S

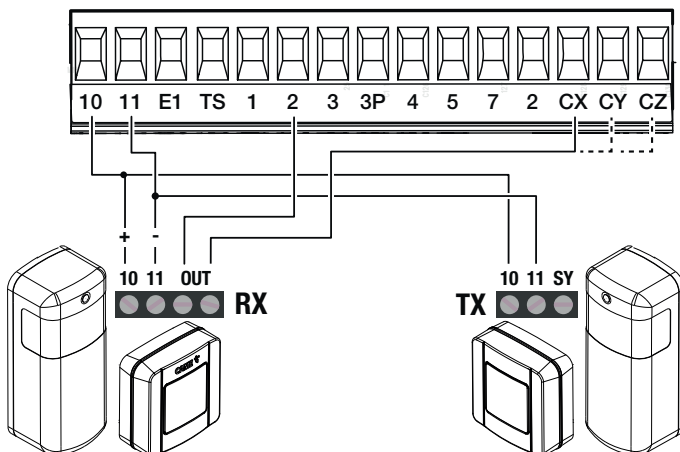
Подключение с диагностикой

📖 См. функцию [F5] «Диагностика устройств безопасности».



### Фотоэлементы DXR - DLX

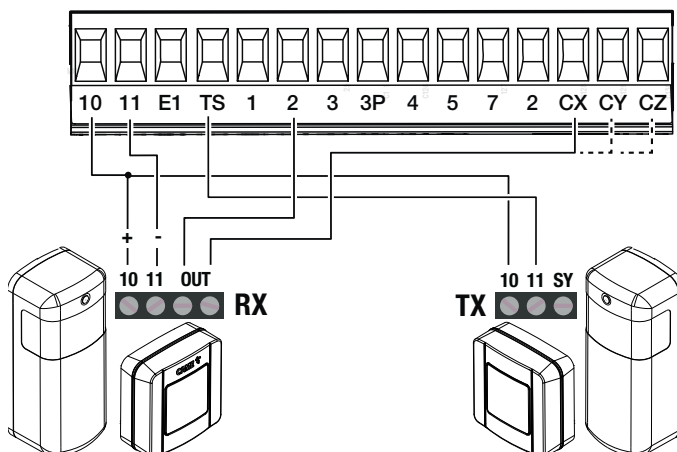
Стандартное подключение



### Фотоэлементы DXR - DLX

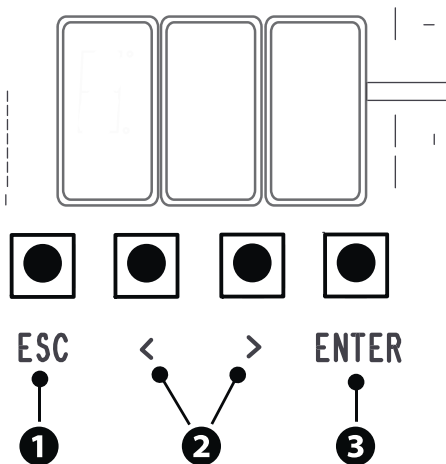
Подключение с диагностикой

📖 См. функцию [F5] «Диагностика устройств безопасности».





## Функции кнопок программирования



### ❶ Кнопка ESC

Кнопка ESC позволяет выполнить нижеописанные действия.  
 Выйти из меню  
 Отменить изменения  
 Вернуться на предыдущую страницу

### ❷ Кнопки < >

Кнопки < > позволяют выполнить нижеописанные действия.  
 Навигация по пунктам меню  
 Увеличение или уменьшение значения выбранного параметра

### ❸ Кнопка ENTER

Кнопка ENTER позволяет выполнить нижеописанные действия.  
 Войти в меню  
 Подтвердить выбор

📖 Во время движения, за пределами меню, кнопка ESC останавливает ворота, а кнопки < > открывают и закрывают ворота.

## Ввод в эксплуатацию

📖 После выполнения всех электрических подключений переходите к вводу системы в эксплуатацию. Операцию должен выполнять только компетентный и квалифицированный персонал.

Проверьте исправность сигнальных устройств и устройств безопасности.  
 Убедитесь в том, что в зоне действия автоматики отсутствуют препятствия.  
 Включите электропитание и выполните указанные далее операции.

**A1** Длина стрелы

**F54** Направление открывания

**A2** Тест привода

**A3** Калибровка движения

📖 После подачи напряжения на систему ворота вначале всегда открываются; дождитесь завершения хода.

📖 Немедленно нажмите на кнопку ESC или на кнопку «СТОП» при обнаружении неполадок, неисправностей, подозрительного шума или вибрации, а также при неожиданном поведении системы.

📖 Если на дисплее появляется надпись A3, означает, что плата управления еще не откалибрована.

После ввода в эксплуатацию убедитесь в правильности работы устройства, используя кнопки рядом с дисплеем. Также убедитесь в том, что дополнительные устройства работают правильно.

## Меню «Функции»

### Полная остановка

Останавливает стрелу и исключает последующий цикл автоматического закрывания. Для возобновления движения необходимо использовать соответствующее устройство управления.

F1	ON OFF (по умолчанию)
----	--------------------------

## Входные контакты CX , вход CY , вход CZ

Присваивает функцию входу CX CY CZ

<b>F2</b>	OFF (по умолчанию)
<b>F3</b>	C1 = Открывание в режиме закрывания (фотоэлементы) C4 = Обнаружение препятствия (фотоэлементы)
<b>F4</b>	C5 = Немедленное закрывание C7 = Открывание в режиме закрывания (чувствительные профили) C9 = Немедленное закрывание с остановкой при обнаружении препятствия C10 = Немедленное закрывание с остановкой при обнаружении препятствия (контакты NO) C11 = Немедленное закрывание с остановкой при обнаружении препятствия (контакты NC) C13 = Открывание в режиме закрывания с немедленным закрыванием после устранения препятствия, в том числе при неподвижной стреле r7 = Открывание в режиме закрывания (чувствительный профиль с сопротивлением 8K2)

## Самодиагностика устройств безопасности

Активирует проверку работы фотоэлементов, подключенных к входам, после каждой команды открывания и закрывания.

<b>F5</b>	OFF (по умолчанию) 1 = CX 2 = CY 3 = CX+CY 4 = CZ 5 = CX+CZ 6 = CY+CZ 7 = CX+CY+CZ
-----------	---

## Присутствие оператора

При включении этой функции движение ворот (открывание или закрывание) прерывается, когда прекращается нажатие соответствующей кнопки управления.

 Активация этой функции блокирует все другие устройства управления.

<b>F6</b>	OFF (по умолчанию) ON
-----------	--------------------------

## Препятствие при остановленном приводе

При включении этой функции и остановленной автоматике команда (открыть или закрыть) не выполняется, если устройства безопасности обнаруживают препятствие.

<b>F9</b>	OFF (по умолчанию) ON
-----------	--------------------------

## Индикатор открытия ворот

Индикатор состояния шлагбаума.

<b>F10</b>	0 = Лампа-индикатор включена (по умолчанию) - Лампа-индикатор включена, когда стрела открыта или находится в движении. 1 = Лампа-индикатор мигает - Лампа-индикатор мигает с частотой раз в полсекунды, когда стрела открывается, и остается включенной, когда стрела открыта. Лампа-индикатор мигает с частотой раз в секунду, когда стрела закрывается, и выключена, когда стрела закрыта.
------------	---

## Тип датчика

Выбор типа устройства управления доступом.

<b>F14</b>	1 = Кодонаборная клавиатура (по умолчанию) 0 = Считыватель проксимити-карт
------------	---

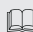
## Электрозамок

Позволяет выбрать режим активации электрозамка во время движения стрелы.

<b>F17</b>	OFF (по умолчанию) 1 = Электрозамок отключен во время открытия шлагбаума и остается отключенным, пока шлагбаум не закроется снова.
------------	---


## Вспомогательная лампа

Позволяет выбрать режим работы осветительного устройства, подключенного к выходу E1.

<b>F18</b>	<p>0 = Сигнальная лампа (по умолчанию)          1 = Лампа цикла          Лампа остается включенной в течение всего времени движения.   Лампа остается выключенной, если не установлено время автоматического закрытия.          2 = Лампа дополнительного освещения          Лампа включается в начале движения и продолжает гореть даже после завершения движения в течение времени, заданного функцией [F25 Время дополнительного освещения].</p>
------------	--

## Автоматическое закрытие

Устанавливает время, которое должно пройти перед тем, как активируется автоматическое закрытие после достижения крайней точки открывания.

 Эта функция неактивна при срабатывании устройств безопасности в результате обнаружения препятствия, после нажатия кнопки «Стоп» или при временном отключении электроэнергии.

<b>F19</b>	<p>OFF (по умолчанию)          От 1 до 180 секунд</p>
------------	---

## Время предварительного включения сигнальной лампы

Устанавливает время предварительного включения сигнальной лампы перед движением створки.

<b>F21</b>	<p>OFF (по умолчанию)          От 1 до 10 секунд</p>
------------	--

## Время дополнительного освещения

Устанавливает время включения осветительного устройства.

<b>F25</b>	от 60 до 180 секунд (по умолчанию 180 секунд)
------------	---

## Скорость открывания

Устанавливает скорость открывания (в процентном отношении к максимальной скорости).

 Со стрелой, укомплектованной дополнительными принадлежностями (подвижной опорой и/или шторкой), уменьшить скорость.

<b>F28</b>	от 50% до 100 % (по умолчанию 70%)
------------	------------------------------------

## Скорость закрывания

Устанавливает скорость закрывания (в процентном отношении к максимальной скорости).

 Со стрелой, укомплектованной дополнительными принадлежностями (подвижной опорой и/или шторкой), уменьшить скорость.

<b>F29</b>	от 30 % до 100 % (по умолчанию 50 %)
------------	--------------------------------------

## Чувствительность при движении

Функция регулирует чувствительность системы обнаружения препятствий (в процентном отношении) во время движения.

<b>F34</b>	<p>от 10% до 100% (по умолчанию 100%)          10% = минимальный дожим и высокая чувствительность обнаружения препятствий          100 % = максимальный дожим и низкая чувствительность обнаружения препятствий</p>
------------	---

## Связь RSE

Настраивает функцию плат, вставленных в разъемы RSE1 и RSE2.

Если в разьеме RSE\_1 находится плата RSE, настроенная для синхронной работы, необходимо использовать разъем RSE\_2 для дистанционного подключения (CRP). В данном случае исключена возможность подключения CAME KEY.

<b>F49</b>	<p><b>rE1</b>          1 = Синхронный режим          3 = CRP/CAME KEY (По умолчанию)          4 = Шлюзовой режим</p>	<p><b>rE2</b>          3 = CRP/CAME KEY (По умолчанию)          5 = Ввод/Вывод - RS485          6 = ModBus</p>
------------	--	--

## Сохранение данных

Позволяет сохранить на запоминающем устройстве (карте памяти или USB-ключе) данные, относящиеся к пользователям и настройкам.

 Функция отображается только тогда, когда в разъем платы управления вставлен USB-накопитель или карта памяти.

<b>F50</b>	<p>OFF (по умолчанию)          ON (выполняет операцию)</p>
------------	--

### Считывание данных

Позволяет загрузить с запоминающего устройства (карты памяти или USB-ключа) данные, относящиеся к пользователям и настройкам.

 Функция отображается только тогда, когда в разъем платы управления вставлен USB-накопитель или карта памяти.

<b>F51</b>	OFF (по умолчанию) ON (выполняет операцию)
------------	---

### Передача параметров между ведущим (MASTER) и ведомым (SLAVE) устройствами

Передаёт параметры, запрограммированные на ведущем шлагбауме (Master), на ведомый шлагбаум (Slave).

 Доступна, только если для функции F49 выбран [синхронный] или [шлюзовый режим] работы.

<b>F52</b>	OFF (по умолчанию) ON
------------	--------------------------

### Направление открывания

Настройка направления открывания стрелы.

<b>F54</b>	0 = Влево (по умолчанию) 1 = Вправо
------------	--

### Адрес CRP

Назначает электронной плате уникальный идентификационный код (адрес CRP).

 Функция требуется в том случае, если с одной шиной соединено несколько автоматических систем через протокол CRP.

<b>F56</b>	от 1 до 254
------------	-------------

### Настройка техобслуживания

Устанавливает количество действий, осуществляемых автоматикой, прежде чем будет подан сигнал о необходимости проведения технического обслуживания.

 Предупреждение отображается на дисплее в виде надписи [SEr] и в виде ежечасного мигания «3 + 3» устройства [Лампа-индикатор «Проезд открыт»].

<b>F58</b>	OFF (по умолчанию) от 1 до 999 (1 = 1000 команд)
------------	---

### Предварительное включение сигнальной лампы

Позволяет выбрать тип операции, вызывающей преждевременную активацию сигнальной лампы.

 Регулировка времени опережения определяется функцией [Время предварительного включения сигнальной лампы].

<b>F61</b>	0 = при открывании и закрывании (по умолчанию) 1 = только при закрывании 2 = только при открывании
------------	--

### Скорость порта RSE

Устанавливает скорость соединения для системы удаленного доступа для порта RSE1 и RSE2.

<b>F63</b>	<b>rE1</b> 2 = 4800бит/с 3 = 9600 бит/с 4 = 14400 бит/с 5 = 19200 бит/с 6 = 38400 бит/с (по умолчанию) 7 = 57600 бит/с 8 = 115200 бит/с	<b>rE2</b> 2 = 4800бит/с 3 = 9600 бит/с 4 = 14400 бит/с 5 = 19200 бит/с 6 = 38400 бит/с (по умолчанию) 7 = 57600 бит/с 8 = 115200 бит/с
------------	--	--

## Сигнализация FCA FCC

Настройка режима, в котором выходы FCA и FCC сигнализируют о положении стрелы.

<b>F70</b>	<p>OFF (по умолчанию)</p> <p>1 = Импульсный режим</p> <p>Когда стрела достигает крайнего положения (при открывании или закрывании), контакт FCA-CM1 или FCC-CM2 замыкается на одну секунду.</p> <p>2 = Режим переключателя</p> <p>Когда стрела достигает крайнего положения (при открывании или закрывании), контакт FCA-CM1 или FCC-CM2 замыкается и остается замкнутым.</p> <p>3 = Персонализированный режим</p> <p>Контакт FCA-CM1 замкнут, когда стрела открывается или находится в конечном положении открывания. Контакт FCC-CM2 замкнут, когда стрела закрывается или находится в конечном положении закрывания.</p>
------------	---

## Режим автоматических открываний

Включение этой функции позволяет отправлять серию команд на открывание, соответствующую количеству автомобилей, которым вы желаете разрешить проезд. Функцию можно активировать только с устройств управления, подключенных к контакту 2-3. Вход, к которому подключен магнитный контакт петли, ведущей счет проезжающих транспортных средств, должен быть запрограммирован для работы в режиме C5/C9/C10; в конце подсчета проезд закрывается.

<b>F75</b>	<p>OFF (по умолчанию)</p> <p>ON</p>
------------	-------------------------------------


## Работа от аккумулятора аварийного питания


Функция аварийного электропитания в случае отключения сетевого напряжения. Требуется электропитание от батарейки.

<b>F93</b>	<p>OFF (по умолчанию)</p> <p>1 = Мгновенное открывание - В случае отсутствия напряжения автоматика выполняет команду открывания в течение 1 минуты. Все другие команды не могут быть выполнены до восстановления сетевого напряжения.</p>
------------	---

## Новый пользователь


Позволяет зарегистрировать до 250 пользователей и присвоить каждому из них определенную функцию.

 Операция осуществляется с помощью пульта ДУ или шинного устройства (например кодонаборной клавиатуры, проксимити-считывателя). Платы, контролируемые устройства управления (AF - R700 - R800), должны быть вставлены в соответствующие разъемы.

<b>U1</b>	<p>1 = Пошаговый режим - Сперва выполняется открывание, а затем закрывание ворот.</p> <p>2 = Последовательный режим - Сперва выполняется открывание, затем остановка, потом закрывание и снова остановка ворот.</p> <p>3 = Открыть</p> <p>4 = Открывание для прохода пешеходов/частичное</p> <p> Когда шлагбаум работает в режиме [Синхронизировано], команда [Частичное открывание] открывает шлагбаум Master.</p> <p>6 = Реле модуля BUS 1 - Активирован выход 2 (релейный выход) модуля ввода/вывода BUS 1</p> <p>7 = Реле модуля BUS 2 - Активирован выход 2 (релейный выход) модуля ввода/вывода BUS 2</p> <p>Выберите функцию, которую желаете назначить пользователю.</p> <p>Подтвердите, нажав ENTER.</p> <p>В течение не более 10 секунд на дисплее отображается мигающая свободная ячейка в памяти. На этом этапе необходимо отправить код с устройства управления.</p> <p>Повторите процедуру для добавления других пользователей.</p>
-----------	--

## Удаление пользователя

Удаляет одного из зарегистрированных пользователей.

<b>U2</b>	<p>С помощью стрелок измените статус с OFF на ON и нажмите ENTER для подтверждения.</p> <p>Стрелками выберите номер пользователя, которого желаете удалить.</p> <p>Количество: 1 &gt; 250</p> <p>В качестве альтернативы можно активировать устройство управления, связанное с пользователем, которого требуется удалить.</p> <p>Подтвердите, нажав ENTER.</p> <p> Появится надпись «CLr», подтверждающая удаление.</p>
-----------	--

### Удалить всех пользователей

Удаляет всех зарегистрированных пользователей.

U3	OFF (отменяет операцию) ON (выполняет операцию)
----	--

### Радиодекодер

Позволяет выбрать тип радиокода передатчиков, управляющих автоматикой.

📖 При выборе типа радиокода передатчиков [Динамический код] или [ключевой блок TW] – сохраненные до того передатчики с отличающимся типом радиокода удаляются из памяти.

U4	1 = Все декодеры (по умолчанию) 2 = Динамический код 3 = Ключевой блок TW
----	---

### Автоматическое определение динамического кода

Позволяет сохранить новый передатчик динамического кода, активируя получение от уже сохраненного передатчика динамического кода. Процедуры сохранения и получения рассматриваются в руководстве передатчика.

U8	OFF (по умолчанию) ON
----	--------------------------

### Длина стрелы

Настройка длины стрелы.

A1	3 = Стрела длиной до 3 м 4 — Стрела длиной до 4 м 5 = Стрела длиной до 5 м 6 — Стрела длиной до 6 м 8 — Стрела длиной до 8 м
----	--

### Тест привода

Проверка направления открывания стрелы.

📖 Если при нажатии кнопок команды выполняются неправильно, измените направление открывания стрелы.

A2	Кнопкой > привод вращается по часовой стрелке. Кнопкой < привод вращается против часовой стрелки.
----	--

### Калибровка движения

Запускает автоматическое определение параметров хода.

A3	OFF (отменяет операцию) ON (выполняет операцию)
----	--

### Сброс параметров

Восстанавливает заводские настройки за исключением функций [пользователи], [длина стрелы], [адрес CRP], [настройки RSE2], [пароль] и настроек, связанных с калибровкой движения.

A4	OFF (отменяет операцию) ON (выполняет операцию)
----	--

### Счетчики движения

Позволяет отобразить количество команд, выполненных автоматикой, общее или частичное (после операции техобслуживания).

📖 Количество команд представляет собой отображаемое число, умноженное на 1000.

A5	Tot = Общее количество выполненных команд - Общее количество выполненных команд с момента установки автоматической системы. Par = Частичное количество выполненных команд - Количество команд, выполненных после последнего технического обслуживания. 📖 Зайдя в [Параметры], нажмите кнопку «ENTER» для обнуления частичного количества выполненных команд. На дисплее появится надпись «CLR», подтверждающая удаление.
----	--

## Версия прошивки

Показывает номер версии прошивки.

H1

## Активировать пароль

Позволяет настроить 3-значный пароль. Пароль будет запрашиваться при каждой попытке входа в меню.

Удаляет пароль, который защищает доступ к главному меню.

H3

ON

Используйте стрелки и кнопку Enter для набора требуемого кода.

OFF

Подтвердите снятие, нажав на клавишу ENTER.

## Потеря пароля

В случае потери пароля нужно восстановить в плате управления заводские настройки производителя. Смотрите [Сброс к заводским настройкам].

## Сброс к заводским настройкам

Заводские настройки платы можно восстановить, выполнив следующие действия.

Отключите плату управления от питания.

Удерживая нажатыми клавиши < и >, подключите плату управления к сети.

Удерживайте нажатыми клавиши < > до появления на дисплее надписи [ON/OFF].

Выберите [ON].

Подтвердите, нажав ENTER.

 Процедура восстановления платы управления удаляет всех сохраненных пользователей, настройки времени и калибровочные данные.

## Сост. устр. ШИНЫ

Указывает состояние всех устройств, которые могут быть подключены к шине и управляться используемой прошивкой.

### Условные обозначения

b = Фотоэлементы ШИНЫ

d = Селектор ШИНЫ

L = Сигн. лампа ШИНЫ

i = Модуль ввода/вывода BUS

<n> представляет номер устройства.

<x> представляет состояние устройства.

### Состояние устройства <x>

|| = Конфликт адресов

o = Работающий


c = Работающий с тревожной сигнализацией

F = Ошибка устройства


- = Не на связи или отсутствует

H4


b<n>.<x>

 <n> от 1 до 8 [Функция b1 ÷ b8].


d<n>.<x>

 <n> от 1 до 7 [Функция b21 ÷ b27].

L<n>.<x>

 <n> от 1 до 2

i<n>.<x>

 <n> от 1 до 2 [Функция b11 ÷ b12].

## Фотоэлементы BUS

Присваивает функцию входу фотоэлементов BUS.

 [b1] соответствует паре фотоэлементов 1 в соответствии с установками на DIP-переключателе фотоэлемента.


 [b8] соответствует паре фотоэлементов 8 в соответствии с установками на DIP-переключателе фотоэлемента.

 Функция появляется только при наличии подключенного фотоэлемента с шинным соединением.

b1	OFF (по умолчанию)
b2	C1 = Открывание в режиме закрывания (фотоэлементы) C4 = Обнаружение препятствия (фотоэлементы)
b3	C5 = Немедленное закрывание
b4	C9 = Немедленное закрывание с остановкой при обнаружении препятствия
b5	C10 = Немедленное закрывание при открывании с ожиданием устранения препятствия во время закрывания
b6	C13 = Открывание в режиме закрывания с немедленным закрыванием после устранения препятствия, в том числе при неподвижной стреле
b7	C23 = Команда «Открыть» C24 = Команда «Закреть»
b8	


## Модуль ввода/вывода BUS - Входы

Присваивает функцию входам модулям ввода/вывода.

 [b11] соответствует модулю ввода/вывода 1 согласно установкам на DIP-переключателе устройства.


 [b12] соответствует модулю ввода/вывода 2 согласно установкам на DIP-переключателе устройства.

 Функция доступна только при наличии подключенного модуля ввода/вывода BUS.

b11	I1	OFF (по умолчанию)
b12	I2	C0 = Останавливает автоматику и отменяет последующий цикл автоматического закрывания. Для возобновления движения необходимо использовать соответствующее устройство управления.  Если вход активен, контакты используются как нормально-замкнутые. r7 = Открывание в режиме закрывания (чувствительный профиль с сопротивлением 8K2). C22 = Частичное открывание C23 = Открыть C24 = Закреть C27 = Пошаговый режим - Сперва выполняется открывание, а затем закрывание ворот.

## Модуль ввода/вывода BUS - Выход индикатора

Присваивает функцию выходу 1 модулей ввода/вывода.

 [b11] соответствует модулю ввода/вывода 1 согласно установкам на DIP-переключателе устройства.


 [b12] соответствует модулю ввода/вывода 2 согласно установкам на DIP-переключателе устройства.

 Функция доступна только при наличии подключенного модуля ввода/вывода BUS.

b11	o1	0 = Лампа-индикатор «Проезд открыт» - Обозначает состояние автоматики [F10 - Индикатор открытия ворот]. 1 = Лампа цикла - Лампа остается включенной в течение всего времени движения. 2 = Лампа дополнительного освещения - Лампа включается в начале движения и продолжает гореть даже после завершения движения в течение времени, заданного функцией [F25 - Время дополнительного освещения].
b12		

## Модуль ввода/вывода BUS - Выход реле

Присваивает функцию выходу 2 модулей ввода/вывода.

 [b11] соответствует модулю ввода/вывода 1 согласно установкам на DIP-переключателе устройства.

 [b12] соответствует модулю ввода/вывода 2 согласно установкам на DIP-переключателе устройства.

 Функция доступна только при наличии подключенного модуля ввода/вывода BUS.

b11	o2	0 = Бистабильный
b12		Включен - от 1 до 180 секунд (по умолчанию 1)



## Ключ-выключатель BUS

Присваивает функцию входу ключей-выключателей BUS. Можно установить различные функции в зависимости от направления вращения ключа.

 [b21] соответствует ключу-выключателю 1 согласно установкам на DIP-переключателе устройства.

 [b27] соответствует ключу-выключателю 7 согласно установкам на DIP-переключателе устройства.

 Функция доступна только при наличии подключенного ключа-выключателя BUS.

b21	rIG = Ключ вправо	Выбрать команду для сопряжения с движением ключа.
b22	LEF = Ключ влево	0 = Пошаговый режим - Сперва выполняется открывание, а затем закрывание ворот.
b23		1 = Последовательный режим - Сперва выполняется открывание, затем остановка, потом закрывание и снова остановка ворот.
b24		2 = Открыть
b25		3 = Закрыть
b26		4 = Частичное открывание
b27		5 = Стоп
		7 = Реле модуля BUS 1 - Активирован выход 2 (релейный выход) модуля ввода/вывода BUS 1
		8 = Реле модуля BUS 2 - Активирован выход 2 (релейный выход) модуля ввода/вывода BUS 2

## Сигнальная лампа BUS <Цвет авт. закр.>

Устанавливает цвет сигнальной лампы BUS на время автоматического закрывания.

 Функция доступна только при наличии подключенной сигнальной лампы ШИНЫ.

b40	L1	OFF
		1 = Белый
		2 = Желтый
		3 = Оранжевый
		4 = Красный
		5 = Фиолетовый
		6 = Синий
		7 = Голубой
		8 = Зеленый (по умолчанию)

## Сигнальная лампа ШИНЫ <Цвет при открыв.>

Устанавливает цвет сигнальной лампы ШИНЫ во время открывания автоматической системы.

 Функция доступна только при наличии подключенной сигнальной лампы ШИНЫ.

b40	L2	1 = Белый
		2 = Желтый
		3 = Оранжевый
		4 = Красный (по умолчанию)
		5 = Фиолетовый
		6 = Синий
		7 = Голубой
		8 = Зеленый

## Сигнальная лампа ШИНЫ <Цвет при закрыв.>

Устанавливает цвет шинной сигнальной лампы во время закрывания автоматики.

 Функция доступна только при наличии подключенной сигнальной лампы ШИНЫ.

b40	L3	1 = Белый
		2 = Желтый
		3 = Оранжевый
		4 = Красный (по умолчанию)
		5 = Фиолетовый
		6 = Синий
		7 = Голубой
		8 = Зеленый

### Сигнальная лампа ШИНЫ <Цв. пред.вкл. лам.>

Устанавливает цвет мигания сигнальной лампы ШИНЫ перед закрыванием и открыванием (предварительное включение сигнальной лампы).

 Функция доступна только при наличии подключенной сигнальной лампы ШИНЫ.

<b>b40 &gt;</b>	<b>L4</b>	1 = Белый (по умолчанию) 2 = Желтый 3 = Оранжевый 4 = Красный 5 = Фиолетовый 6 = Синий 7 = Голубой 8 = Зеленый
-----------------	-----------	---

### Сигнальная лампа ШИНЫ <Сигн. об ошибках>

Устанавливает цвет сигнальной лампы ШИНЫ в случае ошибки.

 Сигнальная лампа включается после подачи команды на движение.

 Функция доступна только при наличии подключенной сигнальной лампы ШИНЫ.

<b>b40 &gt;</b>	<b>L5</b>	OFF (по умолчанию) 1 = Белый 2 = Желтый 3 = Оранжевый 4 = Красный 5 = Фиолетовый 6 = Синий 7 = Голубой 8 = Зеленый
-----------------	-----------	--

### Сигнализирует о техобслуживании (Сигн. о техобслуж.)

Функция устанавливает цвет мигания включенных шинных устройств (сигнальных ламп и селекторов управления) для уведомления о необходимости проведения технического обслуживания. Если эта функция активна, устройства будут сообщать о необходимости технического обслуживания перед выполнением каждой команды.

 Необходимо настроить техническое обслуживание и указать количество действий. Смотрите функцию [F58 - Настройка техобслуживания].

 Функция доступна только при наличии подключенной сигнальной лампы ШИНЫ или селектора управления ШИНЫ.

<b>b43</b>	OFF (по умолчанию) 1 = Белый 2 = Желтый 3 = Оранжевый 4 = Красный 5 = Фиолетовый 6 = Синий 7 = Голубой 8 = Зеленый
------------	--

**⚠ Всегда обновляйте прошивку платы до последней доступной версии с помощью SAME KEY.**

## Экспорт / импорт данных

- 1 Вставьте КАРТУ ПАМЯТИ в специальный разъем на плате управления.
- 2 Нажмите кнопку Enter для перехода к процедуре программирования.
- 3 Стрелками выберите желаемую функцию.

📖 Функции отображаются только тогда, когда КАРТА ПАМЯТИ вставлена в плату управления

### [F50] - Сохранение данных

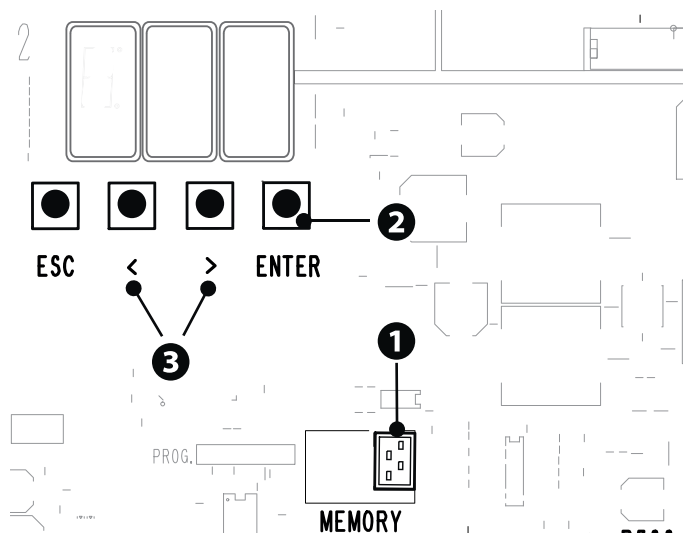
Позволяет сохранить на запоминающем устройстве (карте памяти или USB-ключе) данные, относящиеся к пользователям и настройкам.

### [F50] - Считывание данных

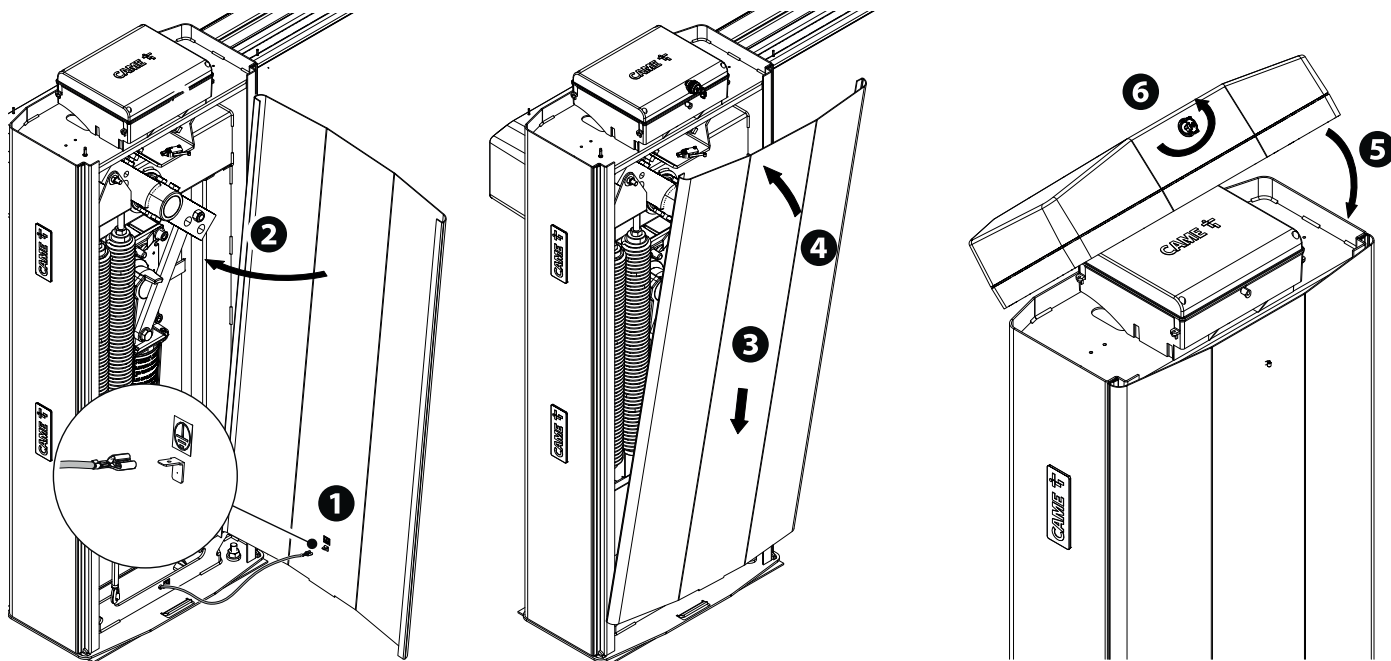
Позволяет загрузить с запоминающего устройства (карты памяти или USB-ключа) данные, относящиеся к пользователям и настройкам.

⚠️ ОТКЛЮЧИТЕ ЭЛЕКТРОПИТАНИЕ перед установкой или извлечением КАРТЫ ПАМЯТИ.

📖 После загрузки данных рекомендуется извлечь карту MEMORY ROLL.



## ЗАКЛЮЧИТЕЛЬНЫЕ РАБОТЫ



## СИНХРОННЫЙ РЕЖИМ

Единая команда для двух связанных автоматических систем.

### Электрические подключения

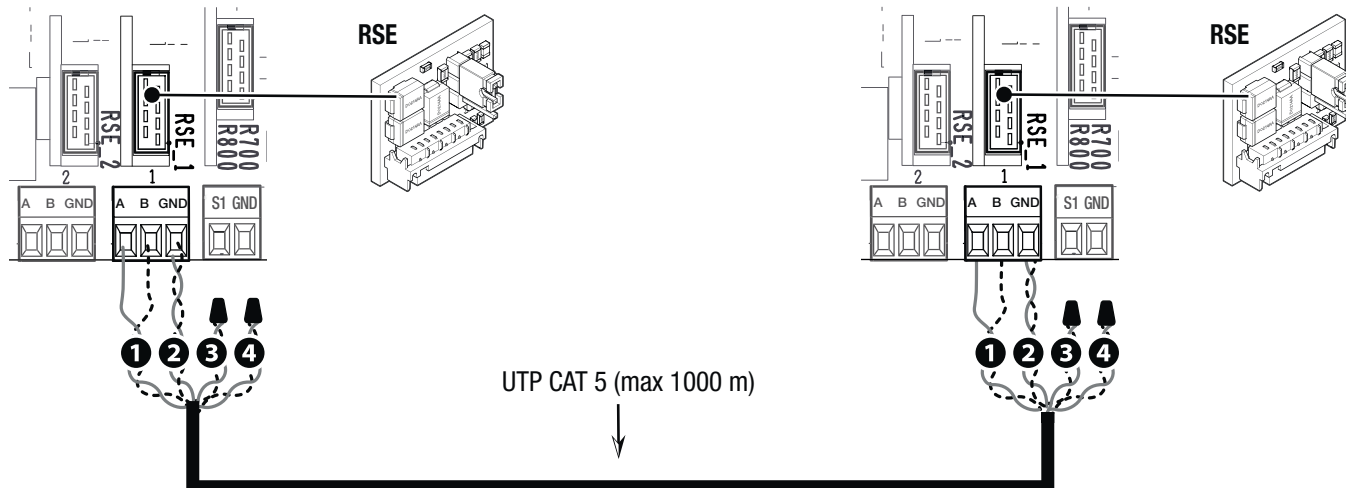
Подключите две электронные платы кабелем типа UTP CAT 5.

Вставьте платы RSE в обе платы управления, используя разъем RSE\_1.

Затем переходите к электрическому подключению устройств и аксессуаров.

Для выполнения электрических подключений устройств и аксессуаров см. главу «ЭЛЕКТРИЧЕСКИЕ ПОДКЛЮЧЕНИЯ».

Устройства и аксессуары подключаются к электронной плате, которая будет настроена как MASTER.



### Программирование

Все нижеследующие операции программирования проводятся только на плате управления, настроенной для работы в режиме MASTER.

Настройте конфигурацию порта RSE\_1 в [Синхронном режиме].

Активируйте совместное использование параметров, запрограммированных на ведущем шлагбауме (Master), с ведомым шлагбаумом (Slave).

После настройки автоматики MASTER (основной) в режиме [Синхронизировано], вторая автоматика автоматически станет устройством SLAVE (управляемой).

### Запоминание пользователей

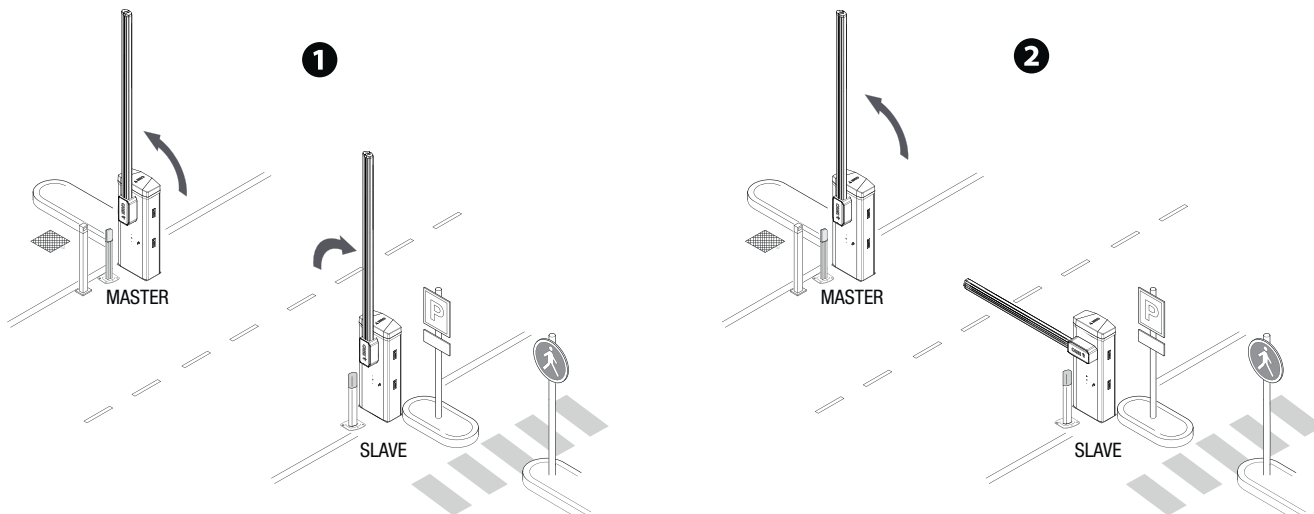
Все операции по запоминанию пользователей проводятся только на плате управления, настроенной для работы в режиме MASTER.

Для выполнения операций по запоминанию пользователей см. функцию [Новый пользователь].

### Выбор режимов работы

1 Команда ОТКРЫТЬ-ЗАКРЫТЬ (2-7), ТОЛЬКО ОТКРЫТЬ (2-3) или ТОЛЬКО ЗАКРЫТЬ (2-4)

2 Команда «ЧАСТИЧНОЕ ОТКРЫВАНИЕ» (2-3P)



## ШЛЮЗОВЫЙ РЕЖИМ

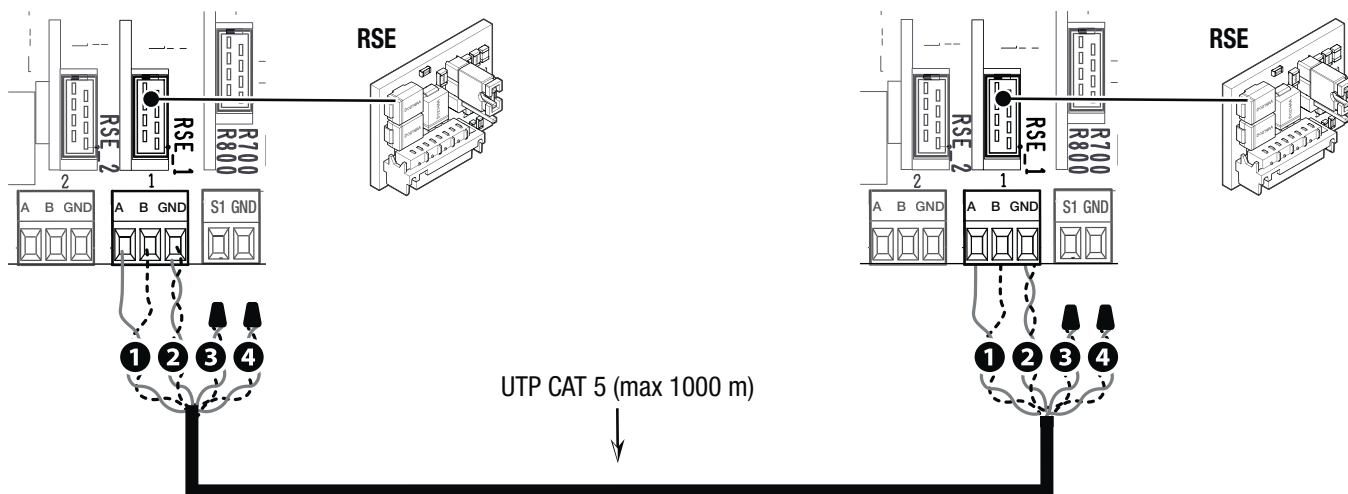
Открытие первого шлагбаума, проезд транспортного средства, закрытие первого шлагбаума, открытие второго шлагбаума, проезд транспортного средства и закрытие второго шлагбаума.

### Электрические подключения

Подключите две электронные платы кабелем типа UTP CAT 5.  
Вставьте платы RSE в обе платы управления, используя разъем RSE\_1.  
Затем переходите к электрическому подключению устройств и аксессуаров.

Для выполнения электрических подключений устройств и аксессуаров см. главу «ЭЛЕКТРИЧЕСКИЕ ПОДКЛЮЧЕНИЯ».

Устройства управления и безопасности подключаются к обеим электронным платам.



### Программирование

На одном из двух шлагбаумов настройте функцию [RSE\_1] в режиме [Bussola] (Шлюз).  
Активируйте функцию [Авт. закрывание] на обеих электронных платах.

### Запоминание пользователей

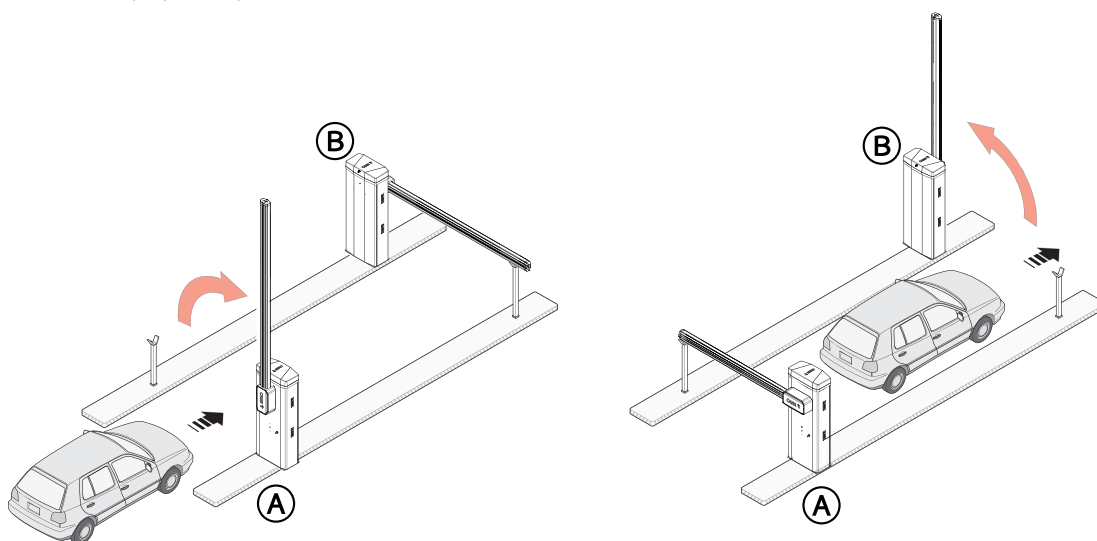
Для выполнения операций по запоминанию пользователей см. функцию [Новый пользователь].

При программировании пользователей не используйте команду ТОЛЬКО ОТКРЫТЬ 2-ЗР.

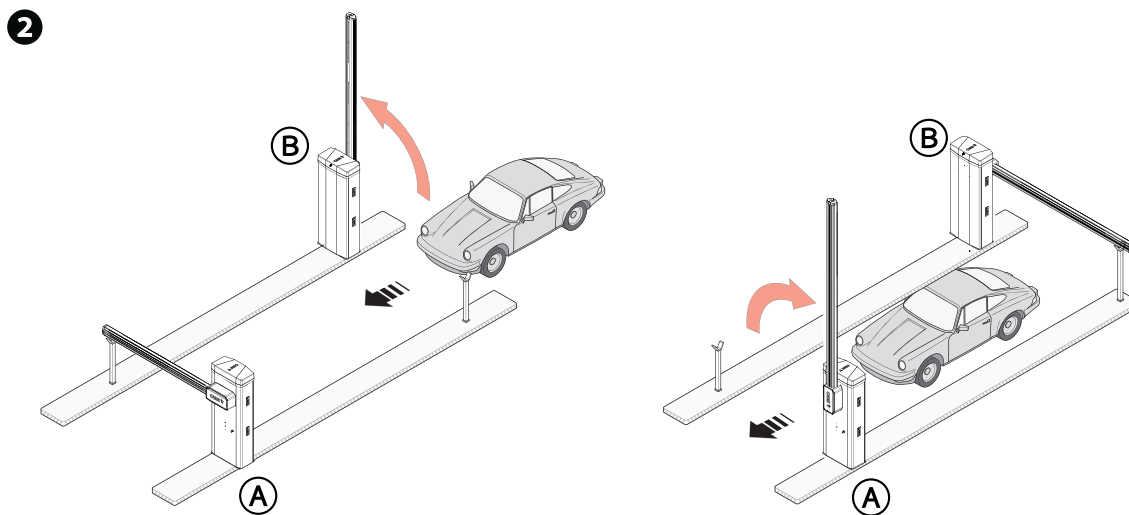
### Выбор режимов работы

1 Команда ТОЛЬКО ОТКРЫТЬ (2-3) шлагбаум А

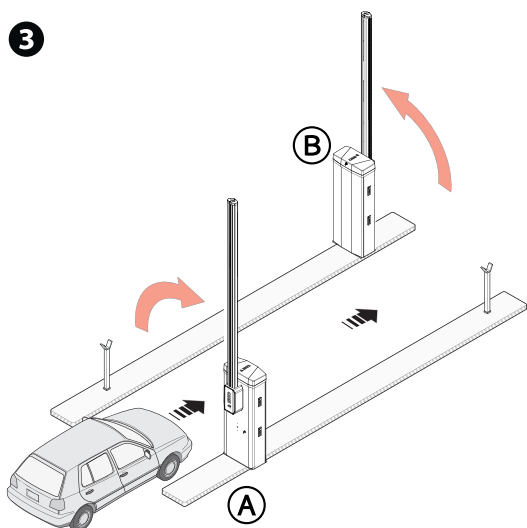
1



2 Команда ТОЛЬКО ОТКРЫТЬ (2-3) шлагбаум В



3 Команда ОТКРЫТЬ-ЗАКРЫТЬ (2-7) шлагбаум А или В для экстренного открывания



## МСВФ

Модели	GT
Стандартная длина стрелы: L = 6,35 м	3.000.000
Шторка под стрелу	-20%
Подвижная опора	-20%
Модульная стрела	-20%
Полноростовая шторка	-30%

📖 Данные МСВФ относятся исключительно к шлагбауму и не применимы к любому используемому дополнительному устройству.

📖 Шлагбаум GARD GT рассчитан на выполнение до 3 миллионов циклов. Благодаря двигателю 24В Пост. тока шлагбаум обладает высокой надежностью и требует минимального обслуживания.

📖 Процентные значения показывают, насколько нужно сократить количество циклов в зависимости от типа и количества установленного дополнительного оборудования.

⚠️ Перед выполнением работ по очистке, техническому обслуживанию или замене деталей обесточьте устройство.

⚠️ Данный документ содержит информацию об обязательных проверках, которые установщик должен осуществить во время техобслуживания.

⚠️ Если шлагбаум не используется в течение продолжительного периода, например, если он установлен на объектах сезонного использования, необходимо отсоединить пружину и снять стрелу.

📖 Сведения о правильной установке и настройке приведены в инструкции по установке изделия.

📖 Необходимую информацию о выборе изделия и аксессуаров можно найти в каталоге продукции.

📖 При использовании шлагбаума с шарнирным сочленением убедитесь в том, что движущиеся элементы шарнира исправны, и замените их при необходимости.

Перечисленные далее работы по техническому обслуживанию необходимо проводить каждые 250.000 циклов или 6 месяцев.

Выполните общую и полную проверку крепежных соединений.

Смазывайте пружину, когда она полностью растянута.

Проверьте балансировку стрелы, которая должна останавливаться под углом 45°. При необходимости отрегулируйте натяжение балансирующей пружины, воздействуя на соответствующие крепления.

Смажьте все подвижные механизмы.

Проверьте исправность сигнальных устройств и устройств безопасности.

Проверьте исправность микровыключателя, подключенного к дверце тумбы.

Проверьте исправность микровыключателя разблокировки и микровыключателя, подсоединенного к устройствам для расцепления (дополнительным).

Проверьте состояние износа подвижных механизмов и правильность их работы.

Проверьте целостность проводов и их соединений.

⚠️ При наличии стрелы длиной L = 6,35 м, укомплектованной полноростовой шторкой, необходимо производить замену балансирующих пружин каждые 250 000 циклов или 24 месяца работы.

⚠️ При наличии стрелы длиной L = 7 м, укомплектованной одинарной шторкой, необходимо производить замену балансирующих пружин каждые 250 000 циклов или 24 месяца работы.

Перечисленные далее работы по техническому обслуживанию необходимо проводить через каждые 500.000 циклов или 24 месяцев работы.

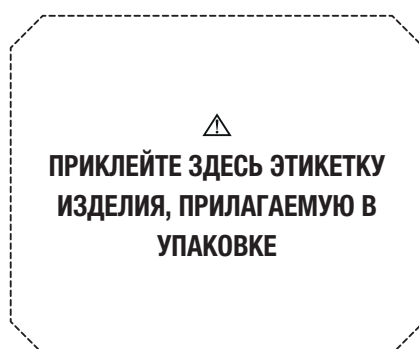
Замените балансирующие пружины.

## СООБЩЕНИЯ ОБ ОШИБКАХ

E2	Ошибка калибровки
E3	Ошибка повреждения энкодера
E4	Ошибка сбоя самодиагностики
E7	Ошибка времени работы
E8	Ошибка – дверца разблокировки открыта
E9	Обнаружено препятствие при закрывании
E10	Обнаружено препятствие при открывании
E12	Нарушение сетевого электропитания
E11	Превышено максимальное количество обнаруженных подряд препятствий
E14	Ошибка последовательного подключения
E15	Ошибка несовместимости пульта ДУ
E16	Ошибка открытия дверцы привода SLAVE
E24	Ошибка коммуникации или неисправность устройства безопасности BUS
E25	Конфликт адресов между конфигурированными ШИННЫМИ устройствами

## ПРЕДУПРЕЖДЕНИЯ

C0	Проводной контакт 1-2 (NC) разомкнут.
i3	Проводные контакты 2-3 (нормально-разомкнутые) замкнуты.
i3P	Проводные контакты 2-3P (нормально-разомкнутые) замкнуты.
i4	Проводные контакты 2-4 (нормально-разомкнутые) замкнуты.
i7	Проводные контакты 2-7 (нормально-разомкнутые) замкнуты.



**CAME** 

**CAME.COM**

**CAME S.P.A.**

Via Martiri della Libertà, 15  
31030 Доссон-ди-Казьер  
Treviso - Italy (Италия)  
Тел.: (+39) 0422 4940  
Факс: (+39) 0422 4941