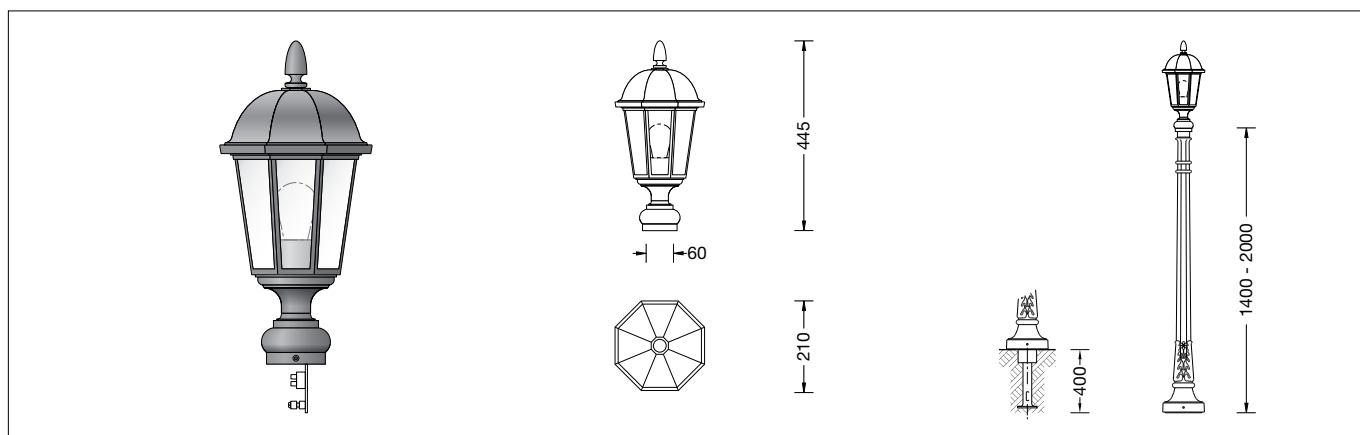


BEGA**84 050**

Aufsatzleuchte »Brügge«
 Pole top luminaire »Brügge«
 Luminaire tête de mât »Brügge«

**Gebrauchsanweisung****Anwendung**

Mastaufsatzleuchte mit Kristallblasenglas.
 Zur Beleuchtung von Wegen und
 Gartenanlagen im privaten Bereich.
 Für eine Lichtpunkthöhe von 1400 - 2000 mm.

Produktbeschreibung

Leuchte besteht aus Aluminiumguss,
 Aluminium und Edelstahl
 Beschichtungstechnologie BEGA Unidure®
 Kristallblasenglas
 Für Mastzopf ø 60 mm
 Einstecktiefe 45 mm
 Anschlussklemme und
 Schutzleiterklemme 4[□]
 Zugentlastungsschelle
 Fassung E 27
 Schutzklasse I
 Schutzart IP 44
 Schutz gegen Eindringen fester Fremdkörper
 ≥ 1 mm und Spritzwasser
 Schlagfestigkeit IK02
 Schutz gegen mechanische
 Schläge < 0,2 Joule
 – Sicherheitszeichen
 – Konformitätszeichen
 Horizontale Windangriffsfläche: 0,048 m²
 Gewicht: 2,8 kg

Leuchtmittel

Leuchte mit Schraubsockel E 27
 Lampenleistung max. 100 W
 Dieses Produkt enthält Lichtquellen der
 Energieeffizienzklassen E, F

Mitgeliefertes Leuchtmittel
 BEGA LED-Lampe **13584**
 LED Retrofit 7 W · 805 lm · 3000 K

Leuchtenbetriebswirkungsgrad: 59 %

Für diese Leuchte sind weitere BEGA
 LED-Leuchtmittel erhältlich:

13586 LED 7 W · 805 lm · 3000 K
 dimmbar
13588 LED 8 W · 1055 lm · 3000 K
13590 LED 12 W · 1400 lm · 3000 K
13592 LED 12 W · 1400 lm · 3000 K
 dimmbar

Ausführliche technische und lichttechnische
 Daten zu den Leuchtmitteln entnehmen Sie
 bitte den Datenblättern auf unserer Website.

Instructions for use**Application**

Pole top luminaire with crystal bubble glass.
 For lighting paths and parks in private areas.
 For a mounting height from 1400 - 2000 mm.

Product description

Luminaire made of aluminium alloy,
 aluminium and stainless steel
 BEGA Unidure® coating technology
 Crystal bubble glass
 For pole top ø 60 mm
 Slip fitter insert depth 45 mm
 Connecting terminal and
 earth conductor terminal 4[□]
 Strain-relief clamp
 Lampholder E 27
 Safety class I
 Protection class IP 44
 Protected against granular foreign bodies
 ≥ 1 mm and splash water
 Impact strength IK02
 Protection against mechanical
 impacts < 0.2 joule
 – Safety mark
 – Conformity mark
 Horizontal wind catching area: 0.048 m²
 Weight: 2.8 kg

Lamp

Luminaire with screw base E 27
 Lamp output max. 100 W
 This product contains light sources of energy
 efficiency classes E, F

Supplied lamp
 BEGA LED lamp **13584**
 LED Retrofit 7 W · 805 lm · 3000 K

Luminaire efficiency: 59%

Additional BEGA LED lamps are available for
 this luminaire:

13586 LED 7 W · 805 lm · 3000 K
 dimmable
13588 LED 8 W · 1055 lm · 3000 K
13590 LED 12 W · 1400 lm · 3000 K
13592 LED 12 W · 1400 lm · 3000 K
 dimmable

Detailed technical and lighting data for the
 lamps can be found in the data sheets on our
 website.

Fiche d'utilisation**Utilisation**

Luminaire tête de mât avec verre clair bullé.
 Pour l'éclairage d'allées et de jardins dans
 le secteur privé.
 Pour hauteurs de feu 1400 - 2000 mm.

Description du produit

Luminaire fabriqué en fonderie d'aluminium,
 aluminium et acier inoxydable
 Technologie de revêtement BEGA Unidure®
 Verre clair bullé
 Pour tête de mât ø 60 mm
 Profondeur d'embout 45 mm
 Bornier et bornier de mise à la terre 4[□]
 Collier anti-traction
 Douille E 27
 Classe de protection I
 Degré de protection IP 44
 Protection contre les corps solides
 ≥ 1 mm et les projections d'eau
 Résistance aux chocs mécaniques IK02
 Protection contre les chocs
 mécaniques < 0,2 joules
 – Sigle de sécurité
 – Sigle de conformité
 Prise au vent horizontale: 0,048 m²
 Poids: 2,8 kg

Source lumineuse

Luminaire avec culot E 27
 Puissance de lampe max. 100 W
 Ce produit contient des sources lumineuses de
 classe d'efficacité énergétique E, F

Lampe fournie
 lampe LED BEGA **13584**
 LED Retrofit 7 W · 805 lm · 3000 K

Rendement du luminaire en service : 59 %

Pour ces luminaires, BEGA met d'autres
 sources lumineuses LED à disposition :

13586 LED 7 W · 805 lm · 3000 K
 pour variation
13588 LED 8 W · 1055 lm · 3000 K
13590 LED 12 W · 1400 lm · 3000 K
13592 LED 12 W · 1400 lm · 3000 K
 pour variation

Les données photométriques détaillées de
 toutes les lampes figurent dans les descriptifs
 techniques sur notre site.

Sicherheit

Für die Installation und für den Betrieb dieser Leuchte sind die nationalen Sicherheitsvorschriften zu beachten. Die Montage und Inbetriebnahme darf nur durch eine Elektrofachkraft erfolgen. Der Hersteller übernimmt keine Haftung für Schäden, die durch unsachgemäßen Einsatz oder Montage entstehen. Werden nachträglich Änderungen an der Leuchte vorgenommen, so gilt derjenige als Hersteller, der diese Änderungen vornimmt.

Montage

Schrauben lösen und Leuchtenoberteil abheben.
Bauseitige Netzanschlussleitung – Mantelleitung – unter Zugentlastungsschelle festklemmen.
Schutzleiterverbindung herstellen und elektrischen Anschluss vornehmen.
Netzanschlussleitung in Mast einführen und Leuchtenunterteil auf Mastzopf befestigen.
Schrauben gleichmäßig fest anziehen.
Anzugsdrehmoment = 12Nm.
Lampe einsetzen.
Bei Einsatz einer Kompakt-Leuchtstofflampe kann die äußere Kerzenhülse nach oben verschoben werden, um den Lampensockel vollständig abzudecken.
Leuchtenoberteil über die Lampe auf das Leuchtenunterteil setzen.
Schrauben fest anziehen.

Lampenwechsel · Wartung

Anlage spannungsfrei schalten.
Leuchte öffnen und reinigen.
Nur lösungsmittelfreie Reinigungsmittel verwenden. Lampe auswechseln.
Leuchte schließen.
Für Reinigungsarbeiten dürfen keine Hochdruckreiniger verwendet werden.

Ergänzungsteile

Für diese Leuchte empfehlen wir folgende BEGA Lichtmaste:

Konische Maste aus Aluminium, lackiert mit Tür und C-Schiene
70547 Mast mit Fußplatte H 2000 mm
70549 Mast mit Fußplatte H 2000 mm

Passende Anschlusskästen finden Sie in den Gebrauchsanweisungen der Lichtmaste.

Zu den Ergänzungsteilen gibt es eine gesonderte Gebrauchsanweisung.

Safety

The installation and operation of this luminaire are subject to national safety regulations. Installation and commissioning may only be carried out by a qualified electrician. The manufacturer accepts no liability for damage caused by improper use or installation. If subsequent modifications are made to the luminaire, the person responsible for these modifications shall be considered the manufacturer.

Installation

Undo the screws and lift off the luminaire top. Fix mains supply cable – sheathed cable – supplied by others under strain relief clamp. Make the earth conductor connection and the electrical connection. Lead mains supply cable into the pole and fix the luminaire base on top of the pole. Tighten screws firmly. Torque = 12 Nm. Insert lamp. In case a compact fluorescent lamp is used the outer lampholder sleeve can be shifted upwards to cover the lamp base completely. Slide luminaire top over lamp onto the luminaire base. Fix screws firmly.

Relamping · Maintenance

Disconnect the electrical installation. Open the luminaire and clean. Use only solvent-free cleansers. Change the lamp. Close the luminaire. When cleaning please do not use high pressure cleaners.

Accessories

For this luminaire we recommend the following BEGA luminaire poles:

Tapered aluminium poles, lacquered with access door and C-clamp
70547 Pole with baseplate H 2000 mm
70549 Pole with baseplate H 2000 mm

Please see the instructions for use of the luminaire poles for suitable connection boxes.

For the accessories a separate instructions for use can be provided upon request.

Sécurité

Pour l'installation et l'utilisation de ce luminaire, respecter les normes de sécurité nationales. L'installation et la mise en service ne doivent être effectuées que par un électricien agréé. Le fabricant décline toute responsabilité pour tout dommage résultant d'une mise en œuvre ou d'une installation inappropriée du produit. Si des modifications sont apportées ultérieurement au luminaire, l'intervenant sera considéré comme étant le fabricant.

Installation

Desserrer les vis et soulever la partie supérieure du luminaire.
Serrer le câble d'alimentation du site dans un collier anti-traction.
Mettre à la terre et procéder au raccordement électrique.
Introduire le câble de raccordement dans le mât et fixer la platine du luminaire sur le mât.
Serrer fermement et régulièrement les vis.
Moment de serrage = 12 Nm.
Installer la lampe.
Si on utilise une lampe fluorescente compacte le cache lampe extérieur peut être repoussé vers le haut pour couvrir complètement le socle de la lampe.
Poser la partie supérieure du luminaire sur la lampe et sur la partie inférieure.
Serrer fort les vis.

Changement de lampe · Maintenance

Travailler hors tension.
Ouvrir le luminaire et le nettoyer.
N'utiliser que des produits d'entretien ne contenant pas de solvant.
Changer la lampe. Fermer le luminaire.
Lors des travaux de nettoyage ne pas utiliser de nettoyeur haute pression.

Accessoires

Pour ce luminaire nous recommandons les mâts BEGA suivants :

Mâts coniques en aluminium, laqués avec porte et rail de montage
70547 Mât sur platine H 2000 mm
70549 Mât sur platine H 2000 mm

Vous trouverez les boîtes de connexion correspondants dans les fiches d'utilisation des mâts.

Une fiche d'utilisation pour ces accessoires est disponible.

Ersatzteile

Ersatzglas 11 002 613.3
LED-Leuchtmittel 3000K 13 584
Fassung 63 000 355

Spares

Spare glass 11 002 613.3
LED lamp 3000K 13 584
Lampholder 63 000 355

Pièces de rechange

Verre de rechange 11 002 613.3
Lampe LED 3000K 13 584
Douille 63 000 355