

1 INSTRUCTIONS ET RECOMMANDATIONS



Avant toute intervention, couper le courant



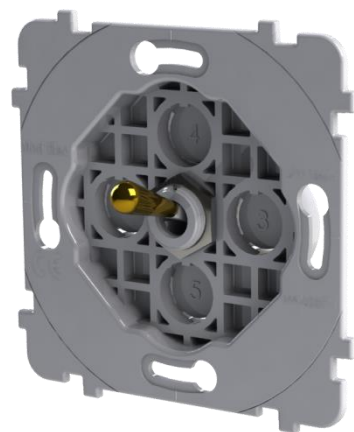
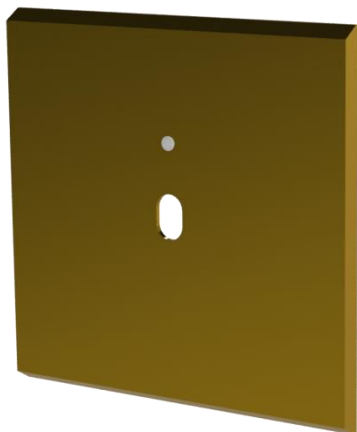
Les fils fournis sont dénudés sur 5 mm environ



Mécanismes équipés de bornes automatiques

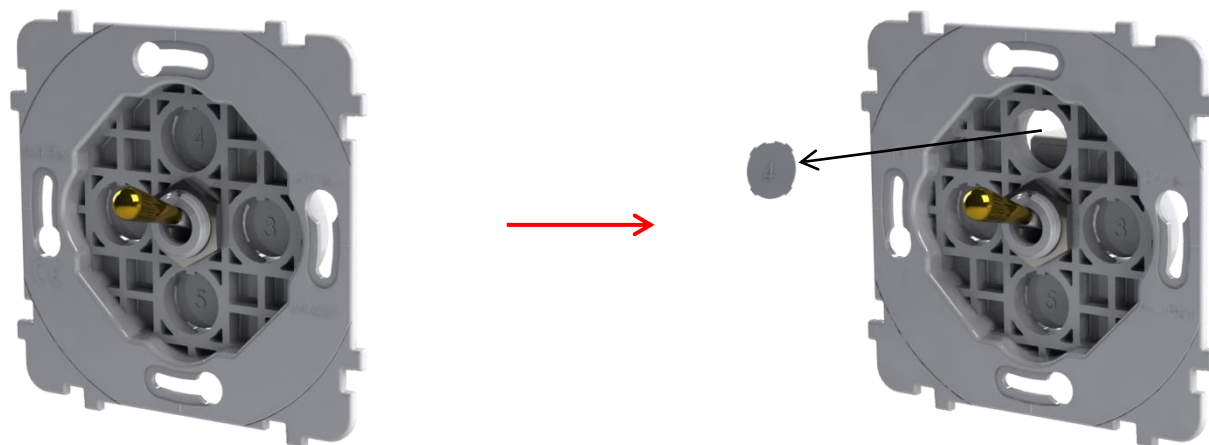


Utiliser des boîtiers de profondeur 50mm
Diamètre 67 ou 68mm pour poste simple

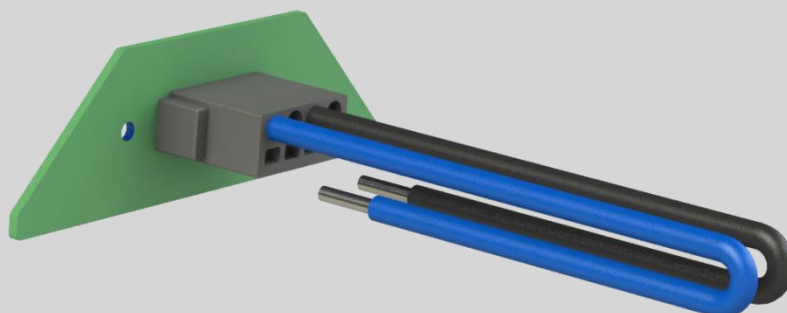


2 MONTAGE

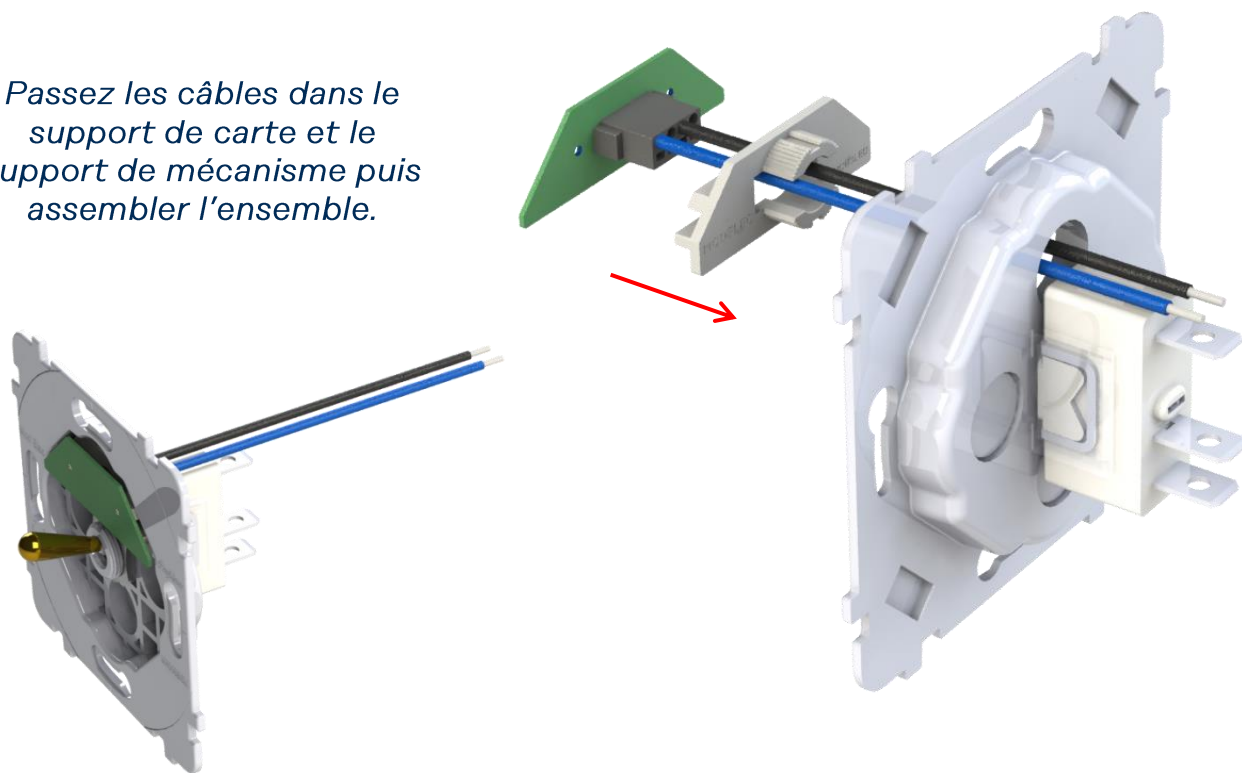
Retirez la pastille sécable du support.



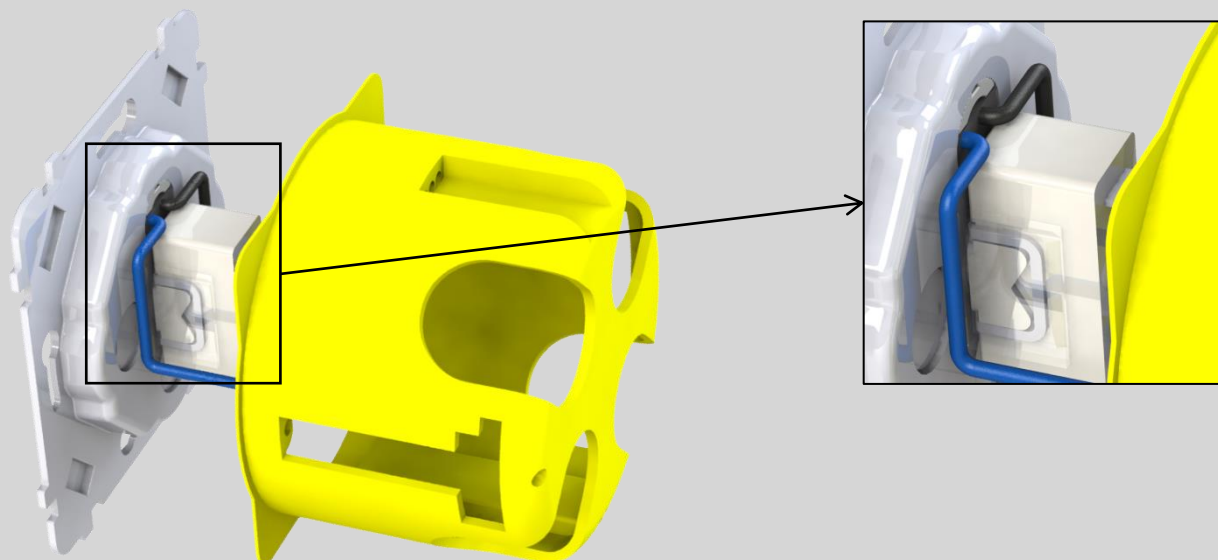
Enfichez les câbles selon le nombre et les positions des LED (se référer aux schémas de câblage ci-après). Afin de ne pas dénuder le câble lors de la manipulation, il est recommandé de le replier sur lui même.



Passez les câbles dans le support de carte et le support de mécanisme puis assembler l'ensemble.



Repliez les câbles en sorties du bornier afin de réduire l'encombrement et de ne pas d'exercer de pression sur la carte.

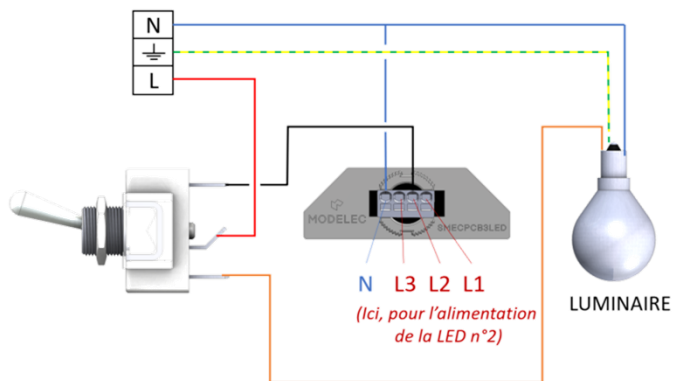


3 CABLAGE

ALLUMAGE SIMPLE

MODE VEILLEUSE / **AVEC NEUTRE**

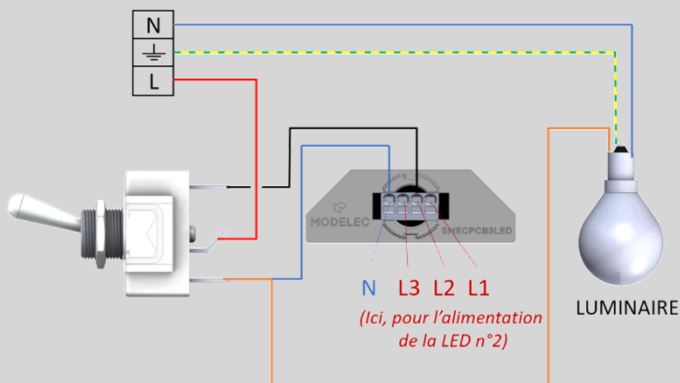
Lampe allumée= Led éteinte
Lampe éteinte = Led allumée



ALLUMAGE SIMPLE

MODE VEILLEUSE / **SANS NEUTRE**

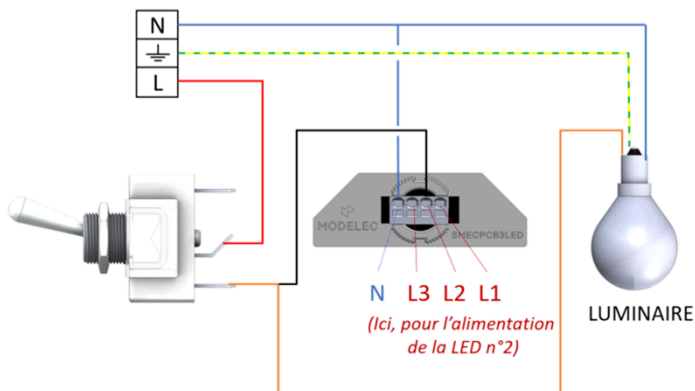
Lampe allumée= Led éteinte
Lampe éteinte = Led allumée



ALLUMAGE SIMPLE

MODE VOYANT / **AVEC NEUTRE**

Lampe allumée= Led allumée
Lampe éteinte = Led éteinte



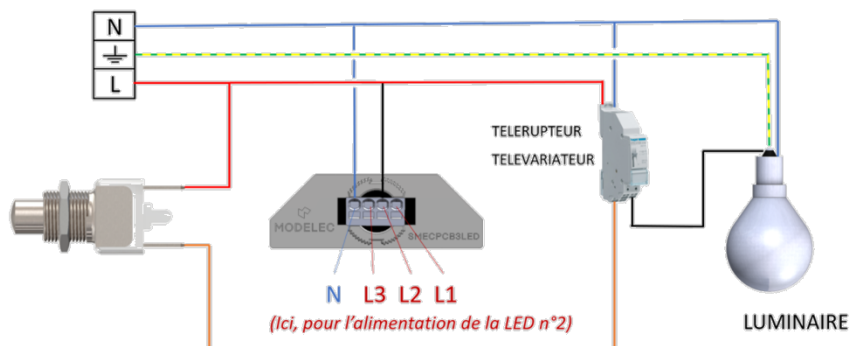
POUSSOIR

MODE PERMANENT / **AVEC NEUTRE**

Lampe allumée= Led allumée

Lampe éteinte = Led allumée

Led s'éteint juste à l'impulsion



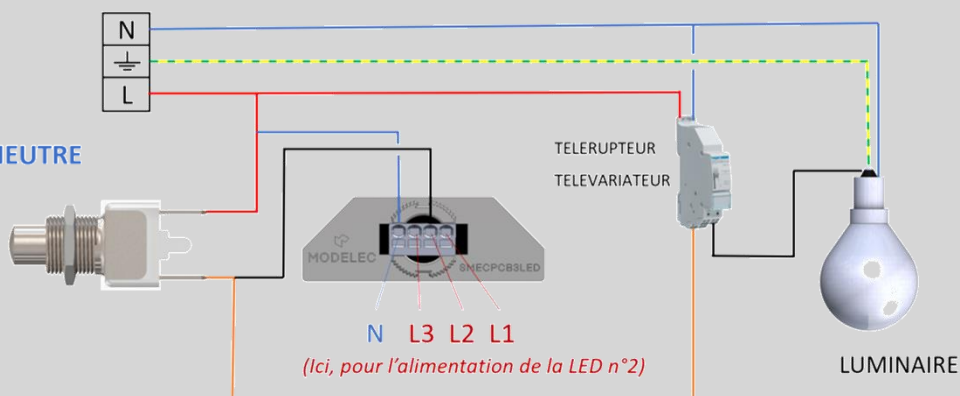
POUSSOIR

MODE PERMANENT / **SANS NEUTRE**

Lampe allumée= Led allumée

Lampe éteinte = Led allumée

Led s'éteint juste à l'impulsion



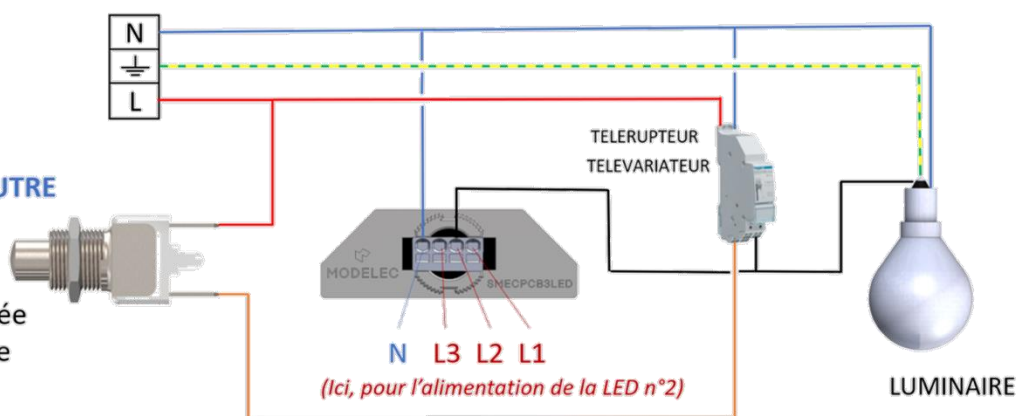
POUSSOIR

MODE VOYANT / **AVEC NEUTRE**

Lampe allumée= Led allumée

Lampe éteinte = Led éteinte

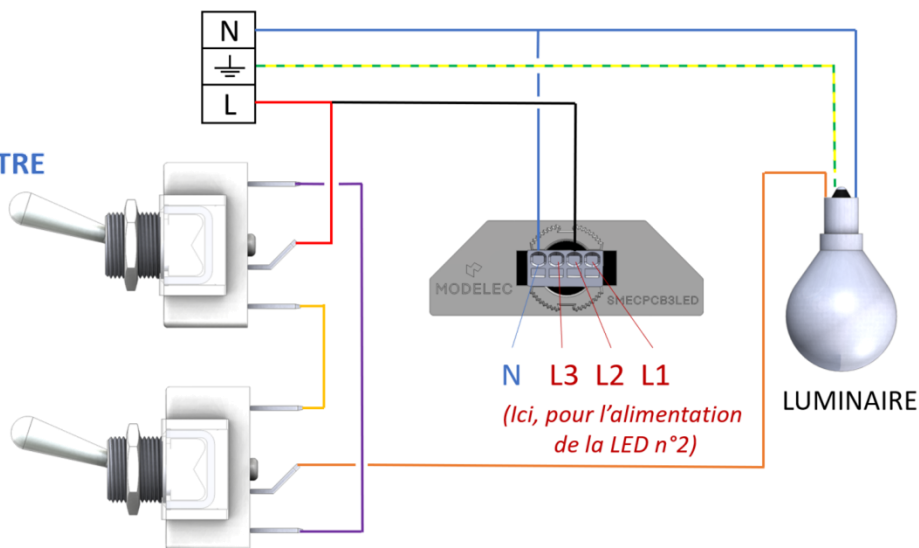
Led s'éteint juste à l'impulsion



VA ET VIENT

MODE PERMANENT / **AVEC NEUTRE**

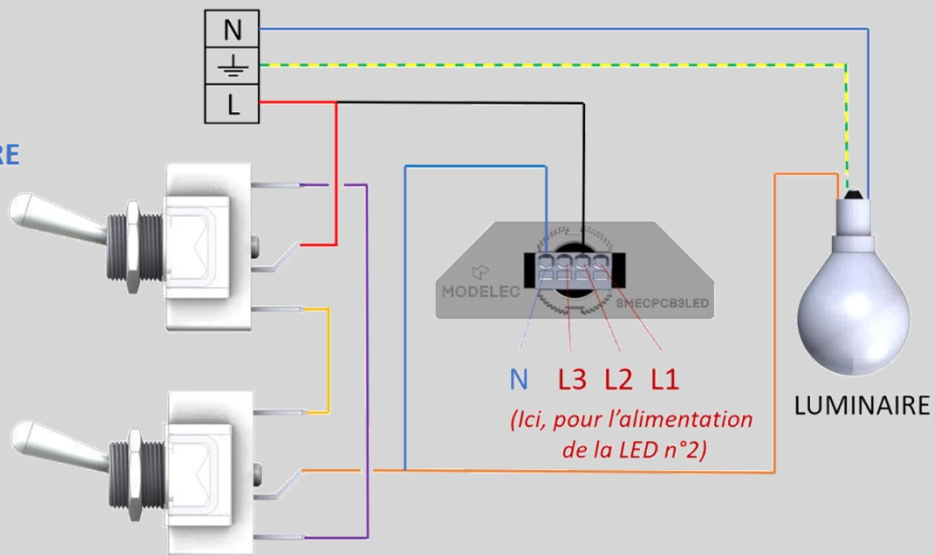
Lampe allumée= Led allumée
Lampe éteinte = Led allumée



VA ET VIENT

MODE VEILLEUSE / **SANS NEUTRE**

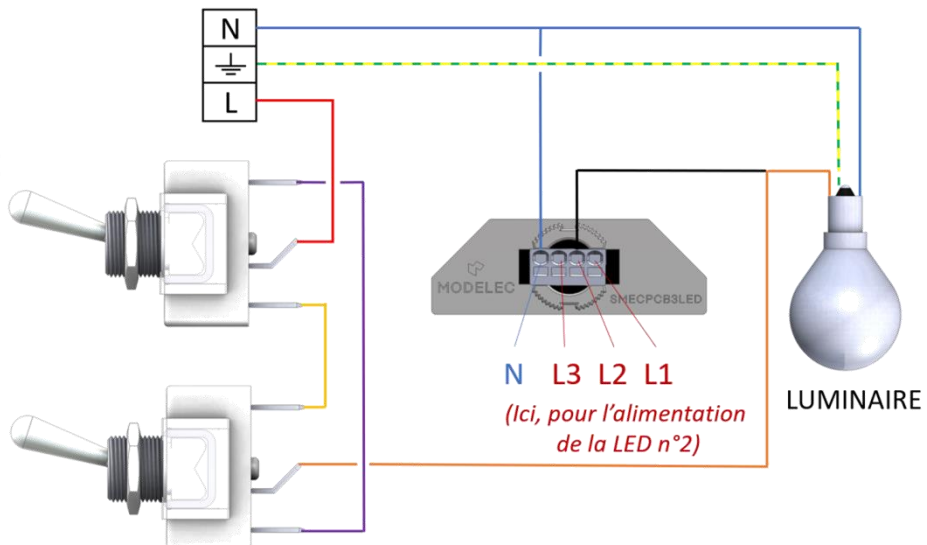
Lampe allumée= Led éteinte
Lampe éteinte = Led allumée



VA ET VIENT

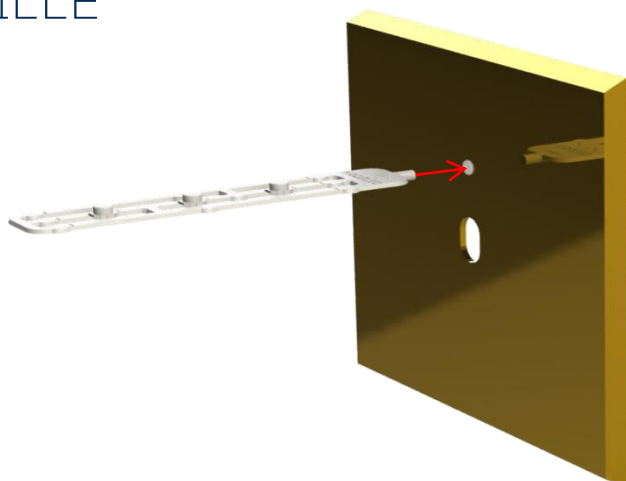
MODE VOYANT / **AVEC NEUTRE**

Lampe allumée= Led allumée
Lampe éteinte = Led éteinte

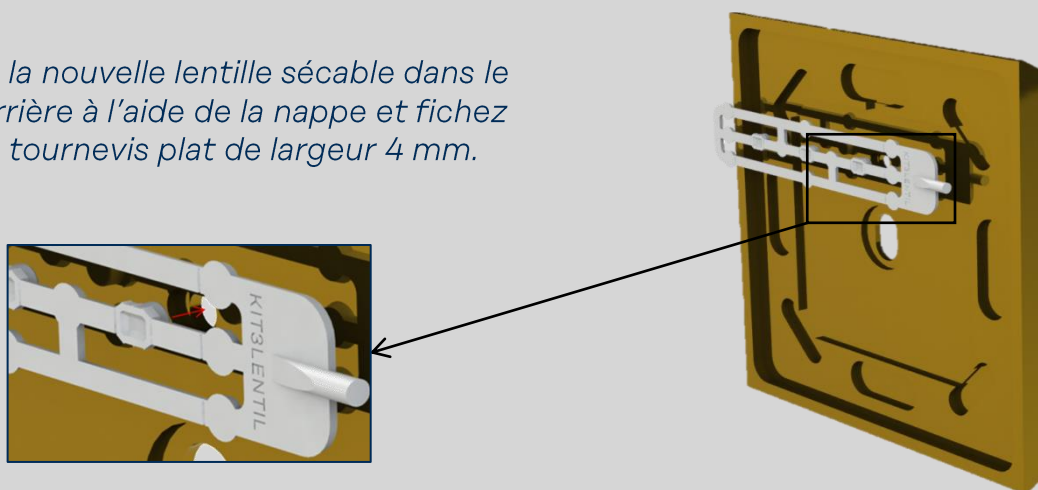


4 MODIFICATION LENTILLE

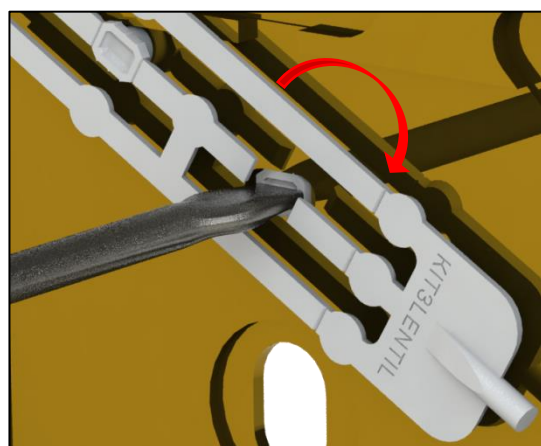
Utilisez la nappe de lentille pour retirer la lentille à remplacer.



Positionnez la nouvelle lentille sécable dans le logement arrière à l'aide de la nappe et ficez la avec un tournevis plat de largeur 4 mm.

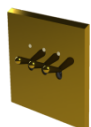


Retirez la grappe en la pivotant et en maintenant la lentille dans son logement .



5 TABLE DES REFERENCES CONCERNEES

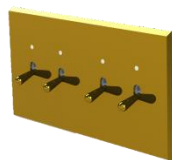
BASCULEURS



- 131-4XXM-L Façade simple + 1 basculeur + 1 LED
- 132-4XXM-L Façade simple + 2 basculeurs + 2 LED
- 133-4XXM-L Façade simple + 3 basculeurs + 3 LED



- 152-4XXM-L Façade double verticale + 2 basculeurs + 2 LED
- 154-4XXM-L Façade double verticale + 4 basculeurs + 4 LED



- 172-4XXM-L Façade double horizontale + 2 basculeurs + 2 LED
- 174-4XXM-L Façade double horizontale + 4 basculeurs + 4 LED

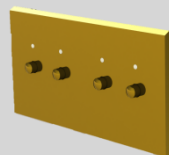
PUSHS



- 141-4XXM-L Façade simple + 1 PUSH + 1 LED
- 142-4XXM-L Façade simple + 2 PUSH + 2 LED



- 162-4XXM-L Façade double verticale + 2 PUSH + 2 LED
- 164-4XXM-L Façade double verticale + 4 PUSH + 4 LED



- 182-4XXM-L Façade double horizontale + 2 PUSH + 2 LED
- 184-4XXM-L Façade double horizontale + 4 PUSH + 4 LED