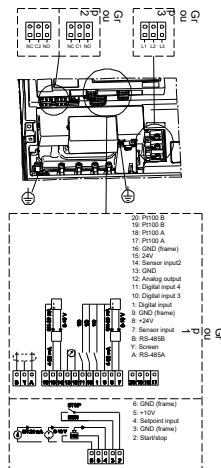
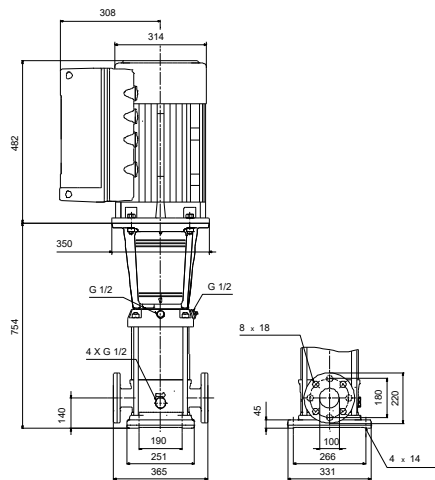
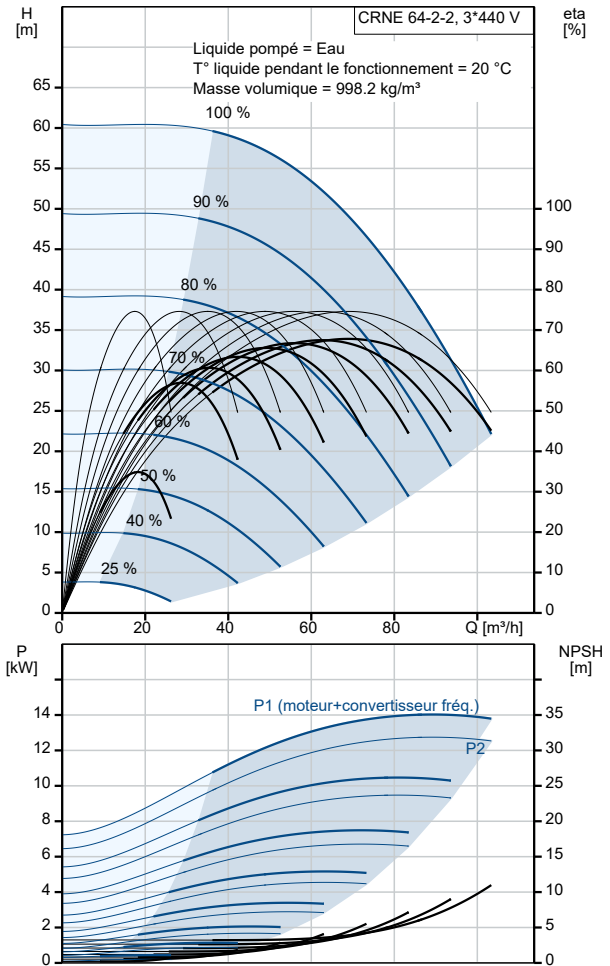


| Description                                       | Valeur                      |
|---|-----------------------------|
| <b>Information générale:</b>                      |                             |
| Nom produit:                                      | CRNE 64-2-2<br>A-F-A-E-HQQE |
| Code article:                                     | 96124018                    |
| Numéro EAN::                                      | 5700396703213               |
| Prix:   |                             |
| <b>Technique:</b>                                 |                             |
| Vitesse de rotation pour les données de la pompe: | 3528 mn-1                   |
| Débit nominal:                                    | 77 m³/h                     |
| Hmt nom.:   | 43.1 m                      |
| Hauteur max.:                                     | 59.2 m                      |
| Etages:   | 2                           |
| Roues:  | 2                           |
| Nombre de roues à diamètre réduit:                | 2                           |
| Faible NPSH:                                      | N                           |
| Orientation de la pompe:                          | Verticale                   |
| Système de garniture mécanique:                   | Simple                      |
| Code de la garniture mécanique:                   | HQQE                        |
| Certifications:                                   | CE,EAC,UKCA                 |
| Certifications pour l'eau potable:                | WRAS,ACS                    |
| Tolérance courbe:                                 | ISO9906:2012 3B             |
| Version pompe:                                    | A                           |
| Modèle:   | B                           |
| <b>Matériaux:</b>                                 |                             |
| Base:   | Acier inoxydable            |
| Base:   | EN 1.4408                   |
| Base:   | AISI 316                    |
| Roue:   | Acier inox.                 |
| Roue:   | EN 1.4401                   |
| Roue:   | AISI 316                    |
| Code matériau:                                    | A                           |
| Code caoutchouc:                                  | E                           |
| Palier:   | SIC                         |
| Palier support:                                   | Graflon                     |
| <b>Installation:</b>                              |                             |
| Maximum ambient temperature:                      | 40 °C                       |
| Pression maximale de service:                     | 16 bar                      |
| Pression maximum à la température indiquée:       | 16 bar / 120 °C             |
| Pression maximum à la température indiquée:       | 16 bar / -40 °C             |
| Type raccordement:                                | DIN                         |
| Taille raccordement d'entrée:                     | DN 100                      |
| Taille raccordement de sortie:                    | DN 100                      |
| Pression nominale pour le raccordement:           | PN 16                       |
| Taille de la bride du moteur:                     | FF300                       |
| Code raccord:                                     | F                           |
| <b>Liquide:</b>                                   |                             |
| Liquide pompé:                                    | Eau                         |
| Plage température liquide:                        | -40 .. 120 °C               |
| Température liquide sélectionnée:                 | 20 °C                       |
| Densité:  | 998.2 kg/m³                 |
| <b>Donnée électrique:</b>                         |                             |
| Norme moteur:                                     | IEC                         |
| Type moteur:                                      | 160MD                       |
| Classe de rendement IE:                           | IE3                         |
| Puissance nominale - P2:                          | 15 kW                       |
| Puissance (P2) requise par pompe:                 | 15 kW                       |
| Fréquence d'alimentation:                         | 50 / 60 Hz                  |
| Tension nominale:                                 | 3 x 380-480 V               |
| Courant nominal:                                  | 30.0-26.0 A                 |
| Cos phi - facteur de puissance:                   | 0.91-0.86                   |
| Vitesse nominale:                                 | 480-3540 mn-1               |



| Description                           | Valeur       |
|---------------------------------------|--------------|
| Rendement:                            | IE3 91,9%    |
| Rendement moteur à pleine charge:     | 91.9 %       |
| Nombre de pôles:                      | 2            |
| Indice de protection (IEC 34-5):      | IP55         |
| Classe d'isolement (IEC 85):          | F            |
| Protection moteur:                    | OUI          |
| No moteur:                            | 85901025     |
| <b>Commandes:</b>                     |              |
| Module fonction:                      | ADVANCED I/O |
| Convertisseur de fréquence:           | Intégré      |
| Capteur de pression:                  | N            |
| <b>Autres:</b>                        |              |
| Indice d'efficacité minimale, MEI ≥:  | 0.70         |
| Indice énergétique des pompes CL DOE: | 0.00         |
| Indice énergétique des pompes VL DOE: | 0.00         |
| Poids net:                            | 207 kg       |
| Poids brut:                           | 258 kg       |
| Volume d'expédition:                  | 0.82 m3      |
| N° fichier config.:                   | 95139527     |
| N° VVS danois:                        | 385958722    |