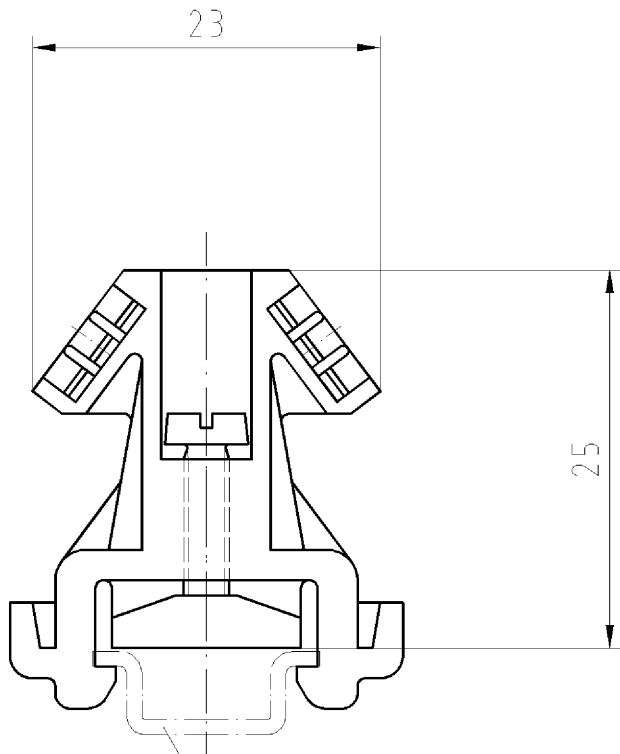


A

These dimensions will be especially checked at delivery  
 Only inspection dimensions  
 With /E marked dimensions are only valid for internal use

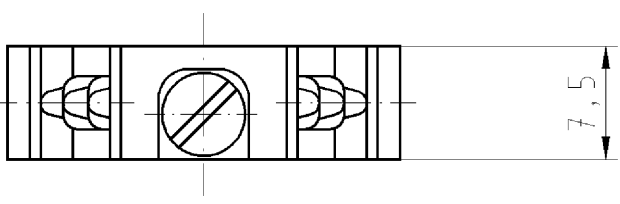


Tragschiene 15 EN 60715  
 mounting rail

B

C

Diese Maße werden bei Abnahme besonders geprüft  
 Ausschließlich Prüfmaße  
 Mit /E gekennzeichnete Maße sind nur für interne Zwecke gültig



D

E

weitere Daten siehe Katalog  
 further data see catalog

Tolerierung nach DIN 7167/Tolerance system acc. to DIN 7167.  
 (This DIN-standard describes the envelope principle. According to the envelope principle the deviations of form and parallelism are limited by the size tolerances).  
 ja/yes  Stoffverbots- und Deklarationsliste nach UU-TQM-05/03 ist einzuhalten.  
 Conformity with Wieland document UU-TQM-05/03 (list of prohibited / declarable hazardous substances) to be declared!

Freitoleranz nach General tolerance CAD - Zeichnung, keine manuellen Änderungen CAD - drawing, no manual modifications allowed 1.Verwendung: - First Use: Blatt: 1 von 1 Sheet: 1 of 1

		Werkstoff/Material		2008	Tag/Date	Name	Zeichnung Nr./Drawing No.		Index
				gezeichnet drawn	24.09.	Treschan	Z5.522.7553.0 01K		
		Maßstab/Scale		geprüft checked	-	-	Maße in mm/Dimensions are in mm		
		2:1		Normgepr. Stand. check	-	-			
		Vol. mm³		Ofl./Surf. mm²		Ersatz für/Replacement for: -			
				Type		Benennung/Title			
				9208/S15		ENDKLAMMER / end clamp			
						für Tragschiene/for mounting rail 15 EN 60715			
						rechts und links passend/on the right of and left fitting			
Index		Datum / Blatt Date / Sheet							
Änderung/Revision									

F

Weitergabe sowie Vervielfältigung dieses Dokuments, Verwertung und Mitteilung seines Inhalts sind verboten, soweit nicht ausdrücklich gestattet.  
 The reproduction, distribution and utilization of this document as well as the communication of its contents to others without express authorization is prohibited.

Z55227553001K\_4 CADW1044 treschan 2008-09-24T10:39:56 1.000