

## Détecteurs de mouvement plafonnier - 1 canal

### BL4



blanc mat, similaire  
RAL9010 N°-Article 93288

### Informations Produits

- Détecteur de mouvement pour faux plafond pour applications intérieures avec plage de détection de 360°.
- Pour montage dans des faux plafonds  
Un canal pour la commutation de l'éclairage
- Possibilité de commutation manuelle par bouton-poussoir
- Paramétrage facile par télécommande (en option)
- Fonctions de base pour des applications économiques  
Avec réglage d'usine pour la mise en service directe
- Accessoires optionnels disponibles pour montage en apparent et encastré  
Réglage d'usine: sensibilité élevée, temporisation 3 min, seuil d'enclenchement 500 lux
- **Domaines d'application :**  
zones d'entrée, corridors / voies de circulation, toilettes, entrepôts / salles techniques, petits bureaux, bureaux en espace ouvert, salles de conférence

### Données techniques

<b>Tension:</b>	110 - 240 V AC 50 / 60 Hz
<b>Dimensions:</b>	Ø 104,5 x 84 mm
<b>Puissance interne:</b>	env. 0,3 W
<b>Angle de détection:</b>	horizontal 360° (Montage plafond)
<b>Portée:</b>	max. Ø 19 m pour un mouvement transversal max. Ø 6,4 m pour un mouvement frontal max. Ø 5 m Activité assise

<b>Surface contrôlée pour une approche tangentielle:</b>	280 m <sup>2</sup> / 2,5 m Hauteur de montage
<b>Hauteur de montage min./max./recommandé:</b>	2 m / 5 m / 2,5 m
<b>Niveau de protection:</b>	IP20 / Classe II
<b>Température ambiante:</b>	-25 °C à +50 °C
<b>Boîtier:</b>	Polycarbonate, UV-résistant
<b>Connexions et câbles:</b>	0,5 - 2,5 mm <sup>2</sup> pour conducteurs rigides
<b>Puissance:</b>	1000 W, cos φ = 1 500 VA, cos φ = 0,5 200 W LED
<b>Type de contact:</b>	1x μ-Contact, Contact type NO
<b>Durée de temporisation:</b>	15 sec - 60 min
<b>Seuil d'enchèvement:</b>	10 - 2000 Lux

---

## Désignation

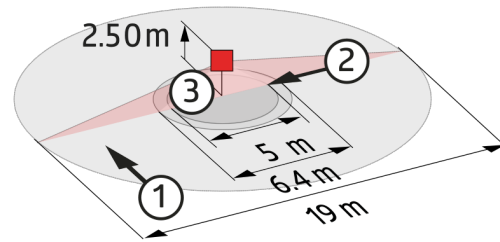
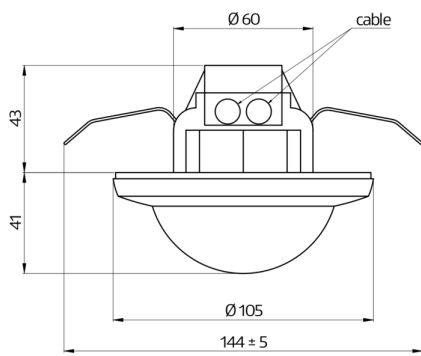
Désignation	Couleur	N°-Article	EAN-Code
BL4-FP	blanc mat, similaire RAL9010	93288	4007529932887

---

## Accessoire

Désignation	Couleur	N°-Article	EAN-Code
IR-BL	-	93055	4007529930555
Panier de protection BSK (Ø 200 x 90 mm)	blanc	92199	4007529921997
Kit Anti-arc	blanc	10880	4007529108800
Mini-Kit Anti-arc	noir	10882	4007529108824
Kit de montage BL4-AP	blanc	93183	4007529931835
Kit de montage BL4-EN	blanc	93194	4007529931941

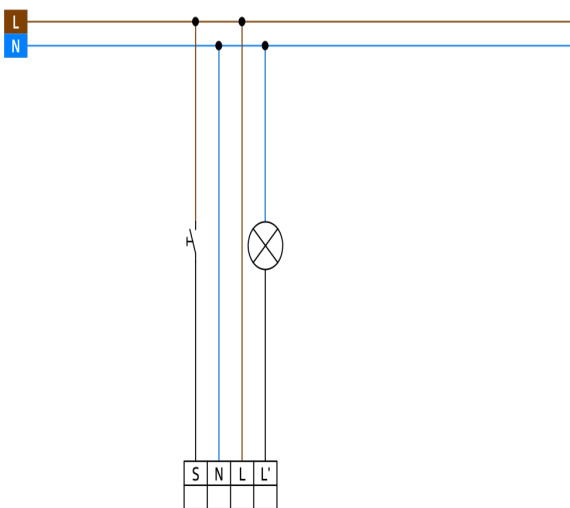
---



### Dimensions 93288

### Zone de détection

- 1: Transversale
- 2: Approche du détecteur de face
- 3: Activité assise



### Schéma de raccordement