

ETD-BL-2T-I-230-PT - Relais temporisé



2907714

<https://www.phoenixcontact.com/fr/produits/2907714>

Veillez tenir compte du fait que les données affichées dans ce document PDF proviennent de notre catalogue en ligne. Vous trouverez les données complètes dans la documentation utilisateur. Nos conditions générales d'utilisation des téléchargements sont applicables.



Générateur d'impulsions avec temps d'imp. et de pause réglables (50 ms - 100 h), alim. acceptant large gamme de tens. d'entrée, avec raccord Push-in, 1 inverseur

Description du produit

Les exigences relatives à la sécurité et à la disponibilité des installations croissent sans cesse, et ce, quel que soit le secteur. Les processus deviennent de plus en plus complexes dans les secteurs de la construction mécanique ou de l'industrie chimique mais aussi dans les domaines de l'automatisation et des installations techniques. Dans celui de l'énergie également, les exigences sont de plus en plus sévères.

Pour la commande de temps dans les secteurs de la production et des processus industriels, les relais temporisés de la série ETD peuvent être utilisés.

Avantages

- Plages de temps comprises entre quelques millisecondes et plusieurs jours
- 2 sorties à contact inverseur indépendantes du potentiel

Données commerciales

Référence	2907714
Conditionnement	1 Unité(s)
Commande minimum	1 Unité(s)
Clé de vente	CK4541
Product key	CK4541
Page catalogue	Page 257 (C-5-2019)
GTIN	4055626220765
Poids par pièce (emballage compris)	71,8 g
Poids par pièce (hors emballage)	71,2 g
Numéro du tarif douanier	85364900
Pays d'origine	AT

Caractéristiques techniques

Propriétés du produit

Type de produit	Relais temporisé
Mode de fonctionnement	100 % ED
Durée de vie mécanique	env. 2×10^7 cycles

Propriétés d'isolation

Isolant	Isolation de base
---------	-------------------

Propriétés d'isolation

Isolant	Isolation de base
Catégorie de surtension	III
Degré de pollution	2

Propriétés électriques

Durée de vie électrique	env. 2×10^5 cycles pour une charge ohmique, 1000 VA
Fréquence nominale	48 Hz ... 63 Hz
Consommation nominale	2,5 VA (1 W)
Tension d'essai bobine de relais/contact de relais	4 kV
Tension d'isolement assignée	300 V

Données d'entrée

Consommation nominale	2,5 VA (1 W)
Plage de tension d'entrée	24 V AC/DC ... 240 V AC/DC -10 % ... +15 %
Coefficient de température typ.	$\leq 0,01$ %/K
Temps de réarmement	500 ms
Fonction	lp : Découpage : démarrage à sortie repos li : Découpage : démarrage à sortie active
Plage de réglage du temps	50 ms ... 100 h (7 plages finales de temps)
Précision de base	± 1 % (de la déviation maximale de l'échelle)
Précision du réglage	≤ 5 % (de la déviation maximale de l'échelle)
Reproductibilité	$\leq 0,5$ % ± 5 ms

Commande

Dénomination connexion	Avec potentiel, blocs de jonction A1-B1
Longueur d'impulsion de commande	≥ 50 ms (DC) ≥ 100 ms (AC)

Données de sortie

Commutation

Type de contact	1 inverseur sans potentiel
Tension de commutation maximale	250 V AC (selon CEI 60664-1)
Puissance de coupure (charge ohmique) max.	750 VA (3 A/250 V AC, module juxtaposé, espace ≤ 5 mm)

ETD-BL-2T-I-230-PT - Relais temporisé



2907714

<https://www.phoenixcontact.com/fr/produits/2907714>

	1250 VA (5 A/250 V AC, module non juxtaposé, espace \geq 5 mm)
Fusible de sortie	5 A (rapide)

Caractéristiques de raccordement

Type de raccordement	Raccordement Push-in
Longueur à dénuder	8 mm
Section de conducteur rigide	0,14 mm ² ... 2,5 mm ²
Section de conducteur souple	0,14 mm ² ... 2,5 mm ²
Section conduct. AWG	26 ... 14

Signalisation

Affichage d'état	LED verte (ENERGIE)
	LED jaune (relais actif)

Dimensions

Largeur	17,5 mm
Hauteur	89,5 mm
Profondeur	65,5 mm

Indications sur les matériaux

Classe d'inflammabilité selon UL 94	V0
-------------------------------------	----

Conditions environnementales et de durée de vie

Conditions ambiantes

Indice de protection (Boîtier)	IP40 (Boîtiers)
Indice de protection (Blocs de jonction)	IP20 (Blocs de jonction)
Température ambiante (fonctionnement)	-25 °C ... 55 °C
	-25 °C ... 40 °C (répond à UL 508)
Température ambiante (stockage/transport)	-25 °C ... 70 °C
Classe climatique	3K3 (selon EN 60721)
Humidité de l'air admissible (fonctionnement)	15 % ... 85 %

Homologations

CE

Certificat	Conformité CE
------------	---------------

UKCA

Certificat	Conformité UKCA
------------	-----------------

Données CEM

Directive basse tension	Conformité à la directive NS
Immunité	EN 61000-6-2
Compatibilité électromagnétique	Conformité à la directive CEM
Emission	EN 61000-6-4

ETD-BL-2T-I-230-PT - Relais temporisé



2907714

<https://www.phoenixcontact.com/fr/produits/2907714>

Normes et spécifications

Normes/Prescriptions	EN 50178
----------------------	----------

Montage

Type de montage	Montage sur profilé
Instructions de montage	sur profilé normalisé NS 35 selon EN 60715
Emplacement pour le montage	indifférent

ETD-BL-2T-I-230-PT - Relais temporisé

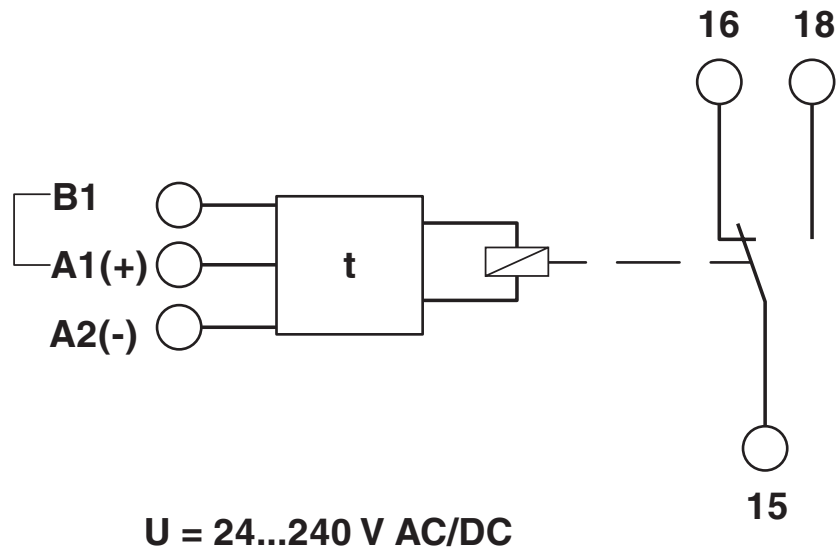
2907714

<https://www.phoenixcontact.com/fr/produits/2907714>



Dessins

Schéma fonctionnel



ETD-BL-2T-I-230-PT - Relais temporisé



2907714

<https://www.phoenixcontact.com/fr/produits/2907714>

Homologations

📄 To download certificates, visit the product detail page: <https://www.phoenixcontact.com/fr/produits/2907714>



EAC

Identifiant de l'homologation: RU C-DE.**08.B-00957

2907714

<https://www.phoenixcontact.com/fr/produits/2907714>

Classifications

ECLASS

ECLASS-11.0	27371605
ECLASS-12.0	27371605
ECLASS-13.0	27371605

ETIM

ETIM 9.0	EC001439
----------	----------

UNSPSC

UNSPSC 21.0	39122300
-------------	----------

ETD-BL-2T-I-230-PT - Relais temporisé



2907714

<https://www.phoenixcontact.com/fr/produits/2907714>

Conformité environnementale

China RoHS	Période d'utilisation conforme (EFUP) : 50 ans Vous trouverez des informations sur les substances dangereuses dans la déclaration du fabricant dans l'onglet « Téléchargements »
------------	---

Phoenix Contact 2023 © - Tous droits réservés
<https://www.phoenixcontact.com>

PHOENIX CONTACT SAS
52 Boulevard de Beaubourg Emerainville
77436 Marne La Vallée Cedex 2 France
+33 (0) 1 60 17 98 98
documentation@phoenixcontact.fr