

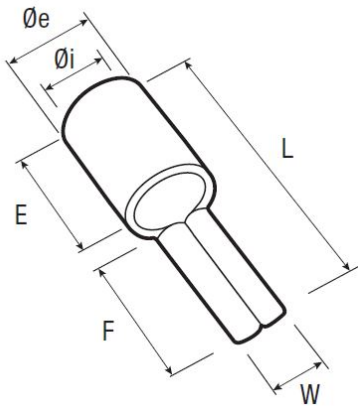
BY-W

Embouts roulés brasés

Domaine d'application : Industrie

Description :

- Matière : Cuivre étamé.
- Fût roulé brasé.



Section câble (mm ²)	Code article	Réf.	Conditionnement	W	F	L	E	Ø i	Ø e	Type matrice
10 - 16	7380451	BY16W17D	100	5,5	16	26	10	5,8	8,4	..DMB16

