

EXTRACTEURS CENTRIFUGES SIMPLE OUÏE

Série CKB-N

NOUVEAU



Les plus

- Débits et pressions importants
- Facilité d'entretien et d'installation
- Faible encombrement
- Clapet anti-retour au refoulement

Gamme

- 2 modèles
- Débits de 930 à 1460 m³/h

Applications

- Renouvellement d'air dans les petits et moyens locaux à usage domestique ou commercial
- Extraction directe ou par un réseau de gaine
- Cuisines domestiques



Habitat individuel



Locaux tertiaire



Cuisines

Caractéristiques générales

- Construction métallique - protection par peinture époxy beige
- Bride circulaire à l'aspiration et au refoulement
- Clapet anti-retour au refoulement
- CKB-800 N : turbine centrifuge à réaction en plastique
- CKB-1500 N : turbine centrifuge à réaction en acier
- Moteur à rotor extérieur 1 vitesse, Classe I, variable en tension
- Monophasé 230V - 50 Hz, IP44, Classe F
- Température de flux d'air : 70°C maximum
- Protection thermique intégrée
- Installation intérieur uniquement



Clapet anti-retour



Hottes de cuisine

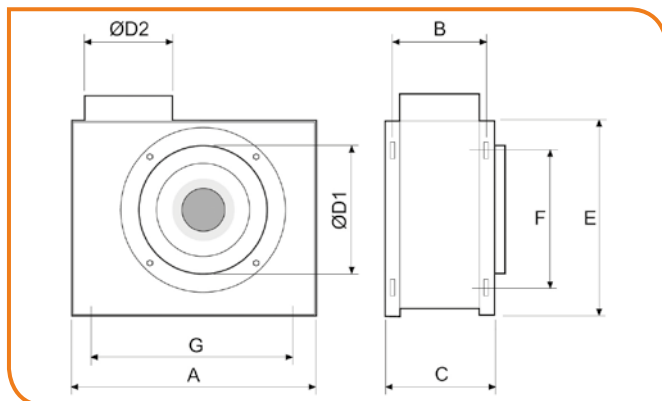


Aspirations multiples

Caractéristiques techniques

Référence	Code	Puissance maximum absorbée (W)	Intensité maximum absorbée (A)	Débit maximum (m ³ /h)	Niveau de pression sonore (dB(A))	Poids (kg)
CKB-800 N	310 035	147	0,6	940	60	8,0
CKB-1500 N	310 034	282	1,2	1460	65	14,0

Dimensions (mm)



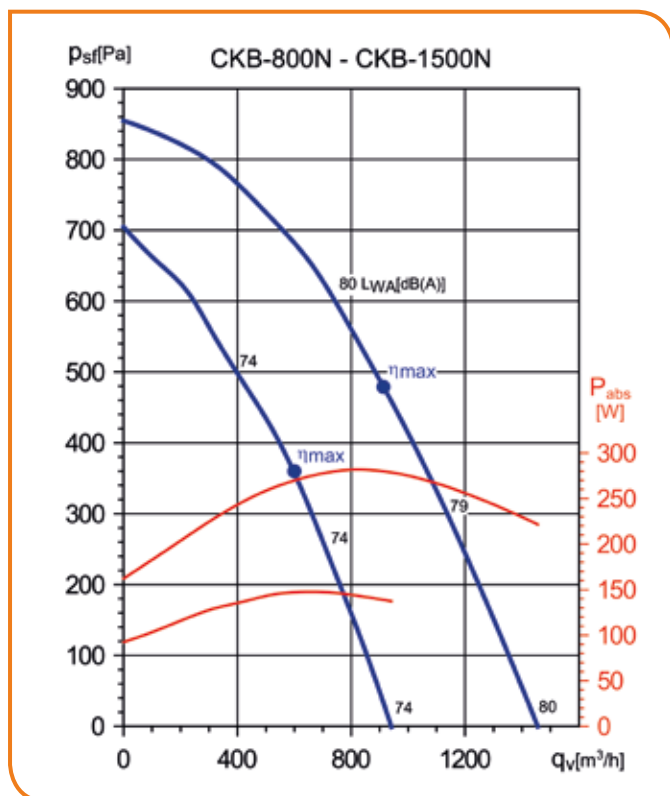
Type	A	B	C	D1	D2	E	F	G
CKB-800N	408	163	183	198	148	338	265	295
CKB-1500N	469	193	213	248	198	419	346	355

Les niveaux sonores indiqués sur les courbes sont des puissances acoustiques à l'aspiration en dB(A)

EXTRACTEURS CENTRIFUGES SIMPLE OUÏE

Série CKB-N

■ Courbes caractéristiques



- Q = Débit en m³/h et m³/s - Pst = Pression statique en Pa.
- Air sec normal à 20 °C et 760 mmHg.
- Essais en accord avec: BS 848; Part 1; AMCA 210 - 85; ASHRAE 51-1985; ISO CD-5801.

■ Accessoires de montage



• Manchettes souples

Référence	Code
MSF 160	975 615
MSF 200	975 616
MSF 250	975 617

■ Accessoires électriques



• Variateur électronique

Type	Référence	Code
CKB 800N	REB-1N	704 149
CKB 1500N	REB-2,5N	704 177



• Autotransformateur monophasé

Type	Référence	Code
CKB 800N	RMB-1,5	700 554
CKB 1500N	RMB-3,5	700 555



• Inter de proximité

Référence	Code
INTER PROX C15 D10 1V	700 800