

KombiSIGN 71 / Andon 860

Équerre de fixation BK



N° de l'article: 975.883.01

DONNÉES MÉCANIQUES

Longueur	138 mm
Largeur	125 mm
Hauteur	50 mm
Couleur du boîtier	Noir
Poids avec emballage	346 g
Poids du produit	346 g

DONNÉES D'APPROBATION

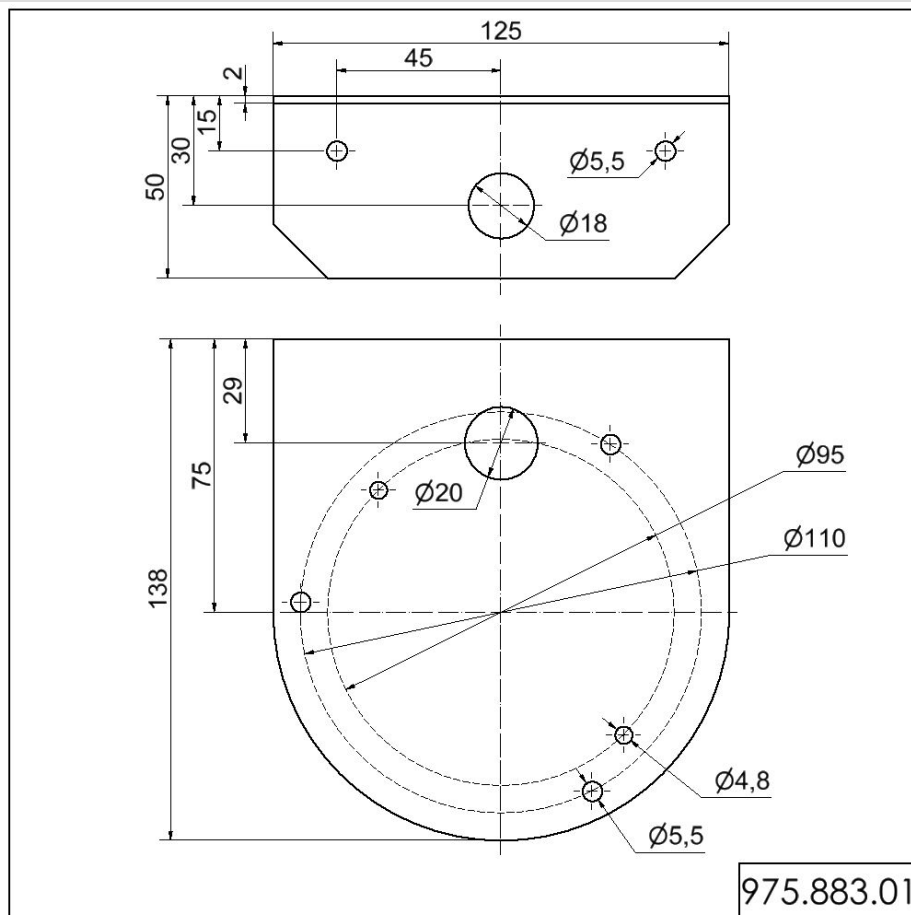
Conformité CE	Non
Conforme avec Directive RoHS	Conforme limitation substances
WEEE	Non
Conformité Directive ATEX	Non
Conformité CCC	Non
Conformité UL	Non
Conformité FCC	Non
Conformité IC	Non
Certificat EAC disponible	Non
Conformité UKCA (Importateur)	Non
Conformité AS-I	Non
Approbation de l'OACI	Non
Conformité DNV	Non
Conformité RoHS CN	Non



Pour plus d'informations sur l'installation et le montage, reportez-vous au guide d'utilisation approprié sur www.werma.com. Cette copie imprimée est pour information seulement et est sujette à modification.

KombiSIGN 71 / Andon 860
Équerre de fixation BK

DESSIN



! Pour plus d'informations sur l'installation et le montage, reportez-vous au guide d'utilisation approprié sur www.werma.com. Cette copie imprimée est pour information seulement et est sujette à modification.