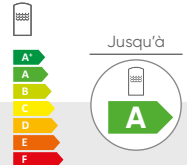


Gamme Conforto

PRÉPARATEURS ECS AU SOL ET MURAL
Compatible avec les chaudières ATLANTIC



+ PRODUIT

- **Économies d'énergie :**
 - isolation thermique renforcée
 - optimisation de l'échangeur pour un réchauffement plus rapide du ballon
- **Facilité d'installation et d'entretien :**
 - poignées intégrées au produit
 - version sol, anode supplémentaire sur le haut du ballon pour un remplacement sans vidange
 - kit électrique en option
- **Compatible avec l'ensemble des gammes chaudières**



À PARTAGER AVEC VOTRE CLIENT :

En association avec une chaudière, la gamme de préparateur ECS CONFORTO permet de fournir l'eau chaude nécessaire pour une grande famille.

Fournitures communes

Sur versions Conforto sol et mural

- Protection anti-corrosion par anode magnésium
- Régulation sur sonde ECS ou aquastat (monté de série en version sol)
- Habillage en tôle d'acier prélaquée
- Cuve en acier émaillé
- Serpentin émaillé
- Trappe de visite
- Raccord diélectrique métallique

Sur version Conforto mural

- Fixation murale

Colisage

- 1 colis : ballon

Garanties

- 5 ans cuve⁽¹⁾
- 2 ans pièces

Association avec une chaudière

DISPONIBLE DE 75 À 300 L

- Protection par anode magnésium
- Mousse polyuréthane
- Aquastat intégré de série (version sol)
- Raccord diélectrique breveté de série



CONFORTO MURAL 75 L, CLASSE A

Isolation thermique renforcée pour minimiser les déperditions et garantir un confort ECS quotidien tout en conservant un encombrement minimal.

(1) La garantie pièces est applicable uniquement si un entretien est réalisé annuellement depuis la mise en service auprès d'un professionnel agréé ou qualifié.

CARACTÉRISTIQUES TECHNIQUES & DIMENSIONNELLES

DÉSIGNATION	CAPACITÉ (L)	CLASSE ÉNERGÉTIQUE	PRESSION PRIMAIRE MAX. (BAR)	PUISSANCE ÉCHANGEUR (kW) ⁽¹⁾	DÉBIT HORAIRE (LITRES) ⁽²⁾	DÉBIT EN 10 MIN.	TEMPS DE PRÉCHAUFFAGE EN MINUTE (delta T)		CONSOMMATION D'ENTRETIEN (kWh/24h) ⁽³⁾
							55 °C	30 °C	
CARACTÉRISTIQUES GÉNÉRALES									
N Conforto M75	75	A	10	19,3	476	121	22	9	0,73
N Conforto M100	100	B	10	19,3	476	162	30	13	0,86
N Conforto M150	150	B	10	25,6	631	242	35	15	1,15
N Conforto M200	200	B	10	25,6	631	272	46	24	1,40
Conforto S150	150	B	10	30	740	244	29	12	1,16
Conforto S200	200	B	10	43,2	1064	326	28	12	1,31
Conforto S300	295	B	10	49	1230	489	38	15	1,64

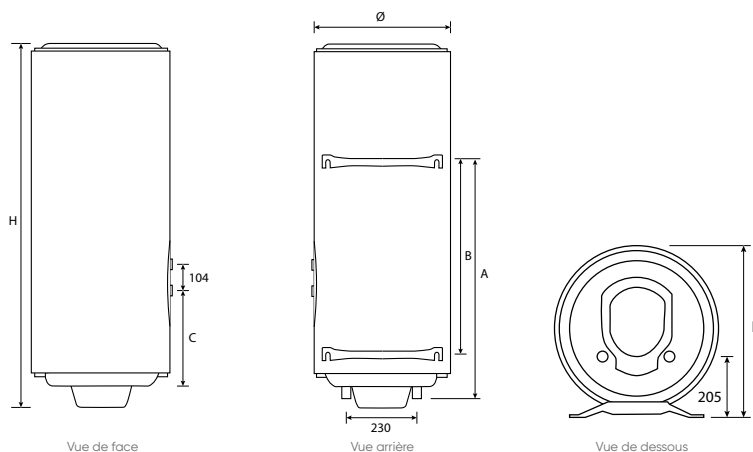
(1) Puissance nominale donnée en kW pour un débit primaire de 2 m³/h à 90 °C et un secondaire à 45 °C (delta T = 35 °C).

(2) Débit maxi de la première heure en tenant compte d'un stockage à 60 °C dans le réservoir.

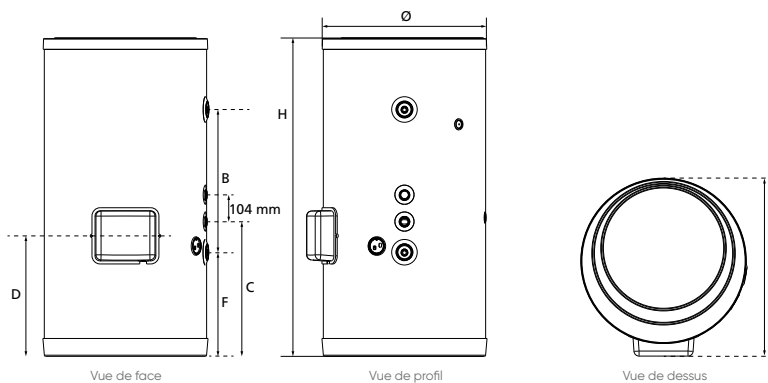
(3) Consommation d'entretien en kWh par 24 heures pour un stockage à 65 °C et une ambiance de 20 °C.

CARACTÉRISTIQUES DIMENSIONNELLES (en mm)

Conforto M



Conforto S



DÉSIGNATION	CAPACITÉ	Ø	A	B	C	D	E	F	H	POIDS À VIDE (KG)
N Conforto M75	75	575	-	-	377	-	595	-	705	32
N Conforto M100	100	575	685	500	377	-	595	150	835	38
N Conforto M150	150	575	975	800	435	-	595	165	1150	49
N Conforto M200	200	575	985	800	435	-	595	485	1470	59
Conforto S150	150	634	-	393	438	355	690	316	990	55
Conforto S200	200	634	-	559	526	480	690	405	1245	70
Conforto S300	295	634	-	1013	570	522	690	448	1740	100

atlantic

Direction Atlantic

Pompes à chaleur et chaudières

Immeuble Osmose

2 Allée Suzanne Pénillault-Crapez - 94110 Arcueil

www.atlantic-pros.fr

Cachet :