

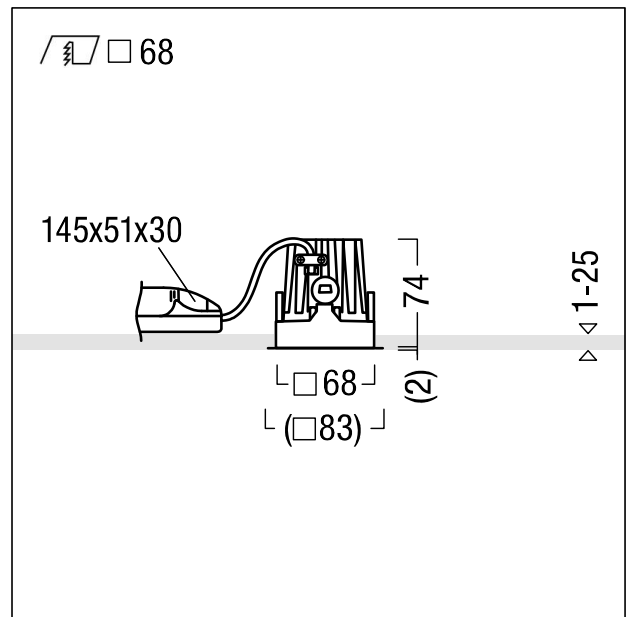
Plafonnier encastré à LED

Plafonnier encastré à LED sans cadre de recouvrement sans jointure (trimless), stableWhite ; excellente qualité de lumière grâce au réflecteur spécialement conçu ; lampe : 10 W LED940, Caractéristique photométrique flood ; réflecteur : lisse, revêtement teinté aluminium mat (31 °) ; Rendu des couleurs Ra > 90, température de couleur 4000 K (blanc neutre ; Tolérance de la couleur (MacAdam intial): 3 ; Flux lumineux du luminaire: 745 lm, Efficacité lumineuse du luminaire: 75 lm/W. Durée de vie : 50000 h avec 85 % du flux lumineux ; avec unité à ballast Luminaire pilotable via DALI (via DALI uniquement) ; unité optique modulaire haut de gamme composée du réflecteur et de la chambre lumineuse à LED intégrée dans la gestion thermique optimisée en fonderie d'aluminium ; réflecteur en Polycarbonate (PC) de qualité, résistant aux UV ; montage rapide sans outil du luminaire par fermeture EASY-CLICK ; IP20 ; luminaire à filerie exempte d'halogène ; raccordement : Bornier à 5 pôles à enfichage ; tension d'alimentation : 220-240V / 0/50/60Hz, compatible avec une unité centrale de batterie de 220 Vcc. Montage : sans outil, rapide par clips de retenue antiglisse pour des épaisseurs de plafond de 1 à 25 mm ; découpe du plafond : 68 x 68 mm, profondeur d'encastrement : 100 mm ; poids : 0,32 kg

Note : Le cadre d'arasement (cadre planar) pour le montage du luminaire à ras du plafond est à commander séparément (voir la rubrique Accessoires)



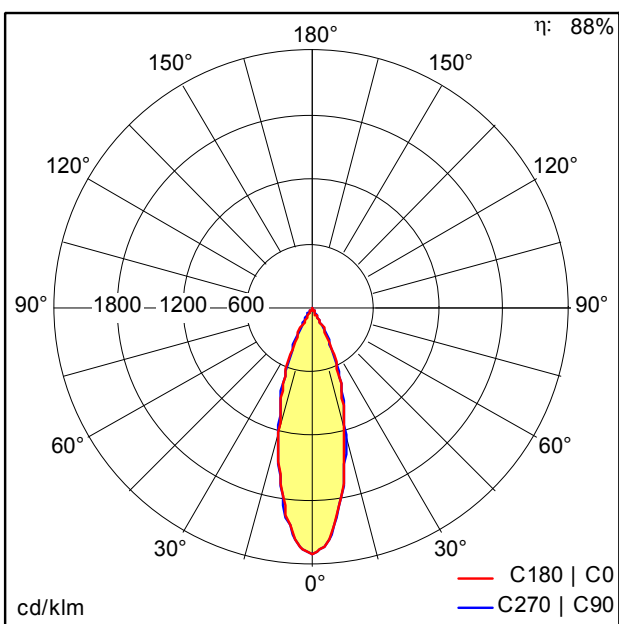
ZS_PAI_F_Q68_LM_FL_Rahmenlos.jpg



ZS_PAN_M_INF_Q68_LED_TL.wmf

Courbe photométrique

STD - Standard



ST8654.Idt

- Source lumineuse: LED
- Flux lumineux du luminaire*: 745 lm
- Efficacité lumineuse du luminaire*: 75 lm/W
- Indice min. de rendu des couleurs: 90
- Convertisseur: 1 x 06892181 DRV OS OTDA 18W 1. 05A 54V D #1A0 LT2 CSL
- Température de couleur*: 4000 Kelvin
- Tolérance de la couleur (MacAdam intial): 3
- Durée de vie utile médiane*: L85 50000h à 25°C
- Puissance du luminaire*: 10 W
- Equipement: LDO graduable jusque 1% Via DALI
- Catégorie de maintenance CIE 97: C - Réflecteur fermé sur le haut

Ce produit contient une source lumineuse de classe d'efficacité énergétique E.

Toutes les valeurs marquées d'un * sont des valeurs nominales. La puissance et le flux lumineux affichent initialement une tolérance de +/- 10%, la température de couleur la plus proche est initialement soumise à une tolérance de +/- 150 K. Sauf indication contraire, les valeurs sont applicables pour une température ambiante de 25 °C.

