

452 - raccord mât mono

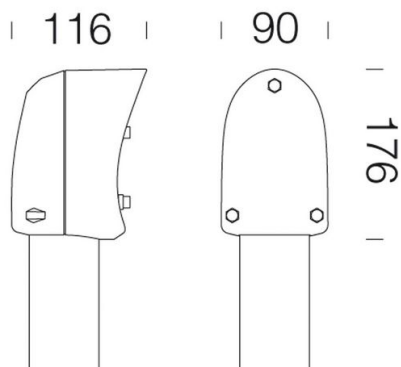
Code: 991252-00

INFORMATIONS GÉNÉRALES

Article	452 - raccord mât mono
Code	991252-00

DIMENSIONS ET POIDS

Longueur (mm)	176 mm
Largeur (mm)	90 mm
Hauteur (mm)	116 mm
Poids (Kg)	0.291 kg



452 fixação poste mono



452 - raccord mât mono

Code: 991252-00

DONNÉES PHOTOMÉTRIQUES



Puissance absorbée (totale) (W)	0 W
------------------------------------	-----

452 - raccord mât mono

Code: 991252-00

MATÉRIAUX ET COULEURS

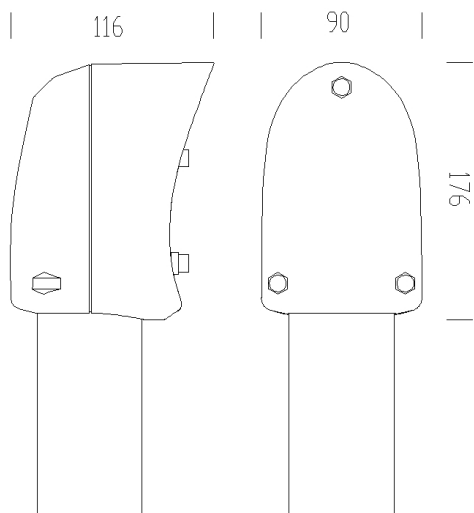
Corps	en nylon chargé en f.v. pour installation sur mât \varnothing 60.
Couleur	Noir

NORMES ET CONFORMITÉ

Marquages et essais	CE
---------------------	----

GARANTIE

Garantie après-vente	2 yr
----------------------	------



TÉLÉCHARGEMENT

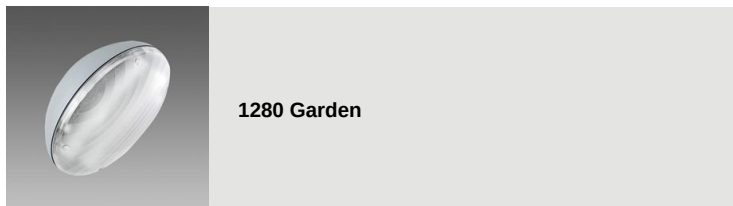
DESSINS

DessinTechnique 452.dxf



452 - raccord mât mono

Code: 991252-00



1280 Garden