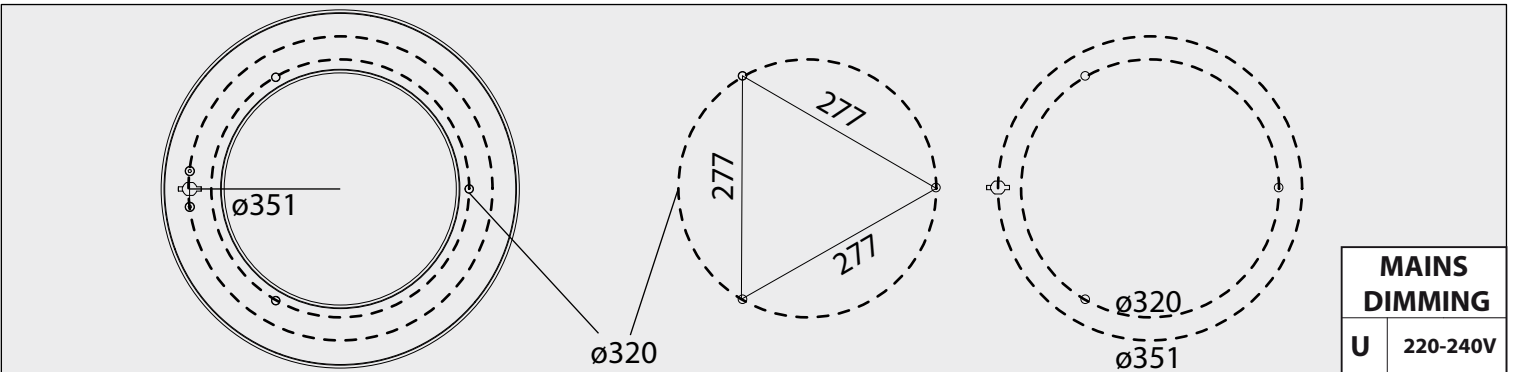
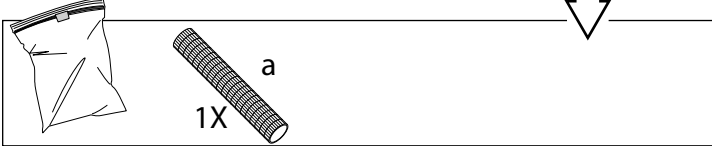
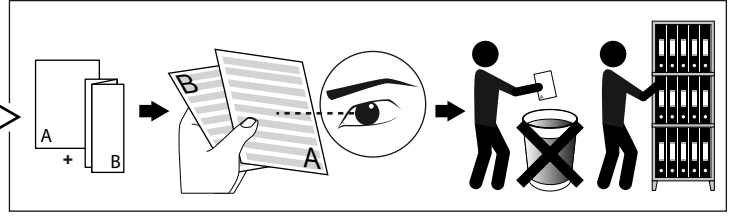
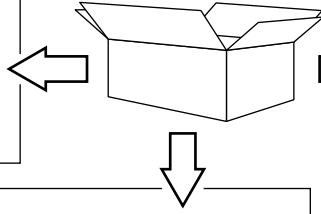
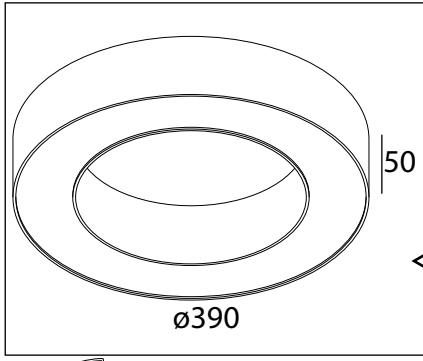



**SUPER-OH! XS 39 DIM8**

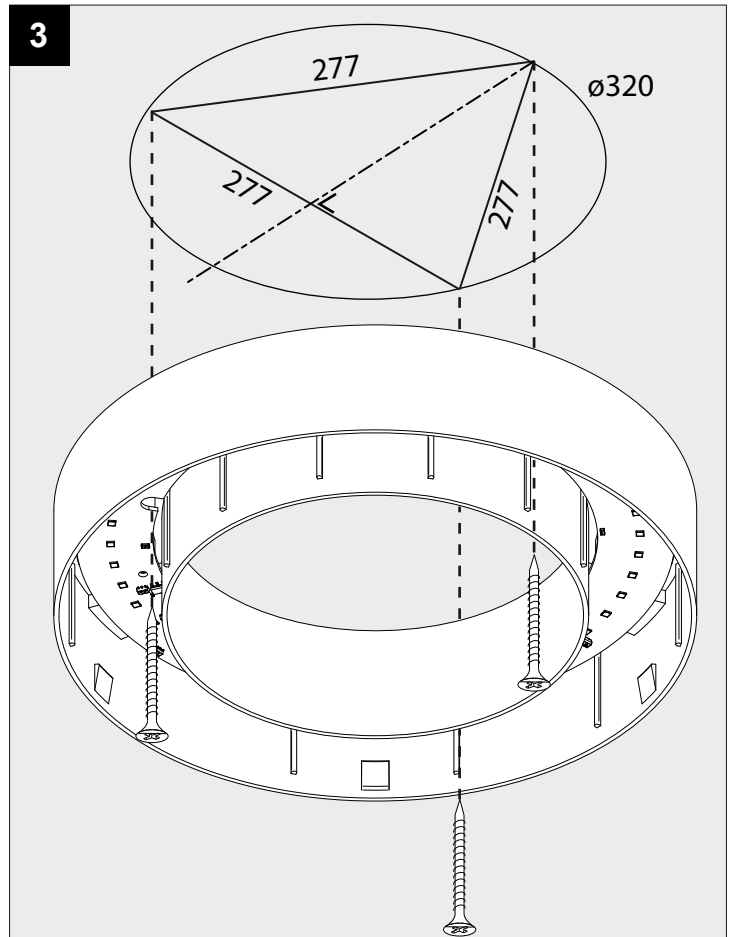
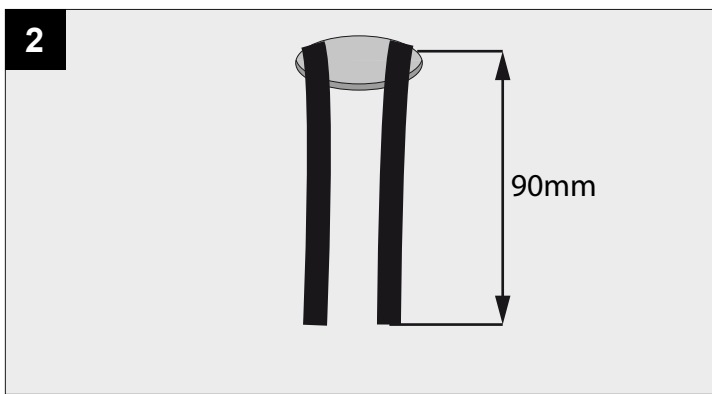
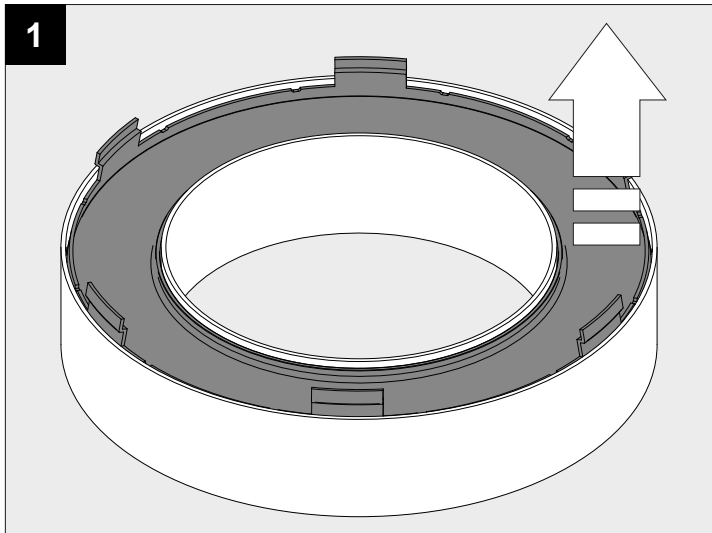
DEEL  
PARTIE  
TEIL  
PART  
PARTE  
PARTE

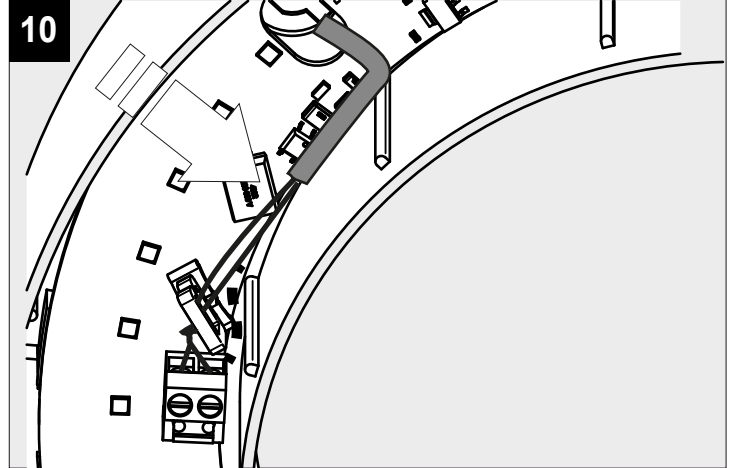
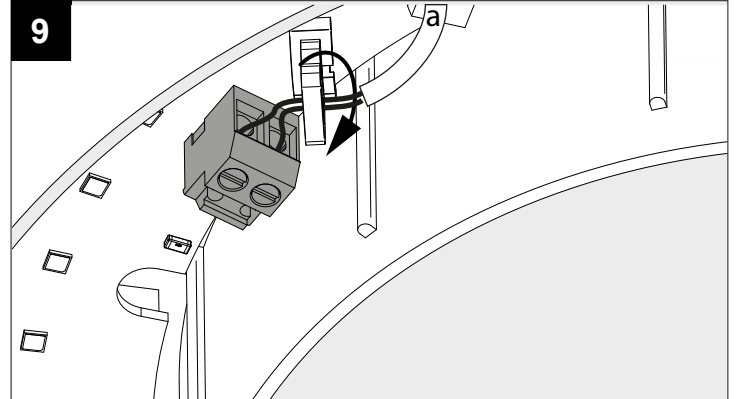
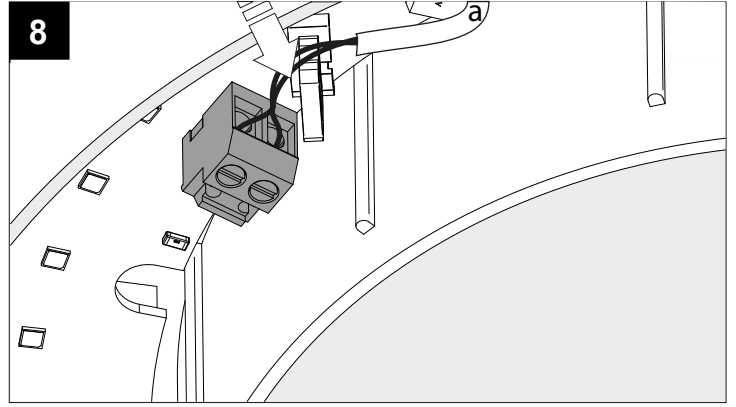
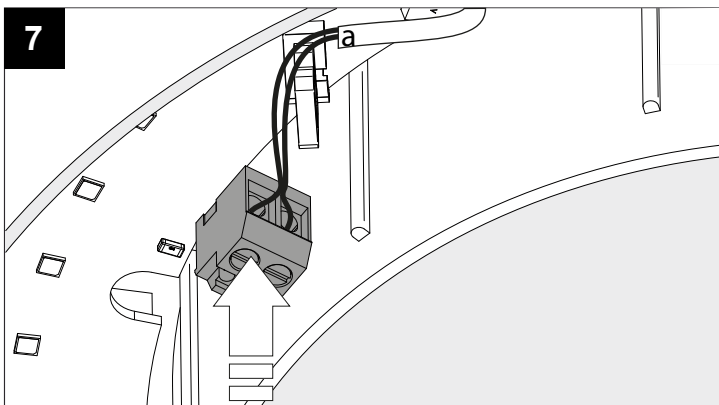
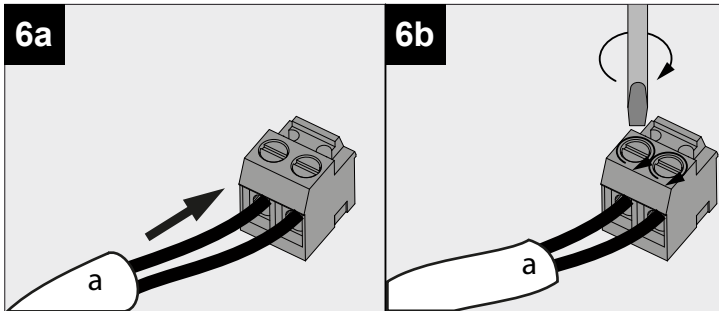
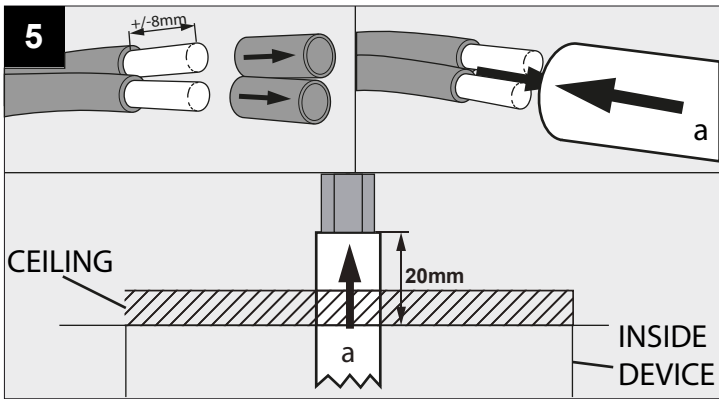
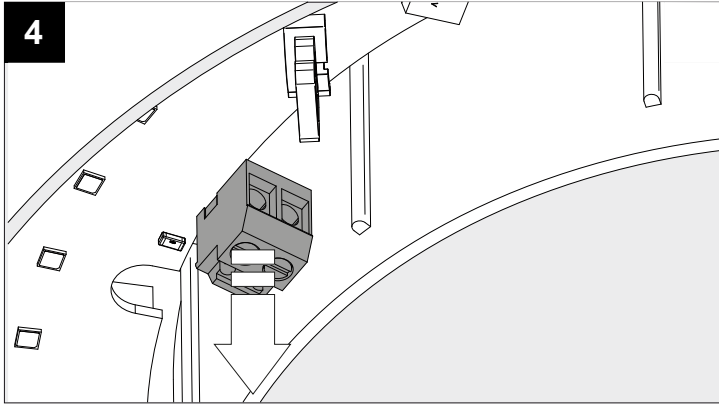
**A**

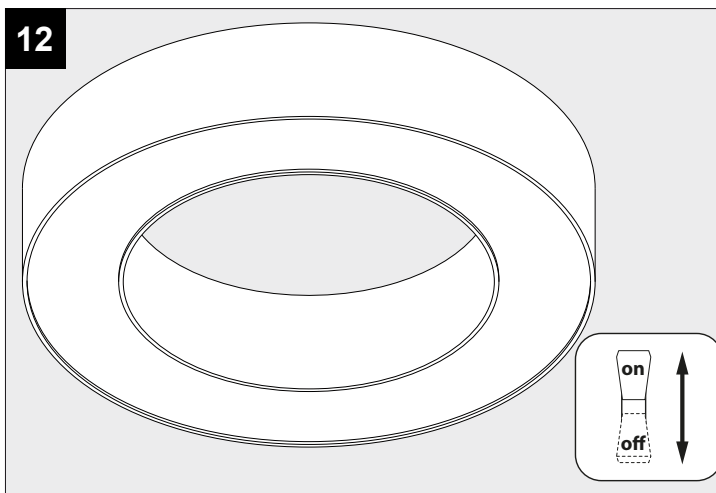
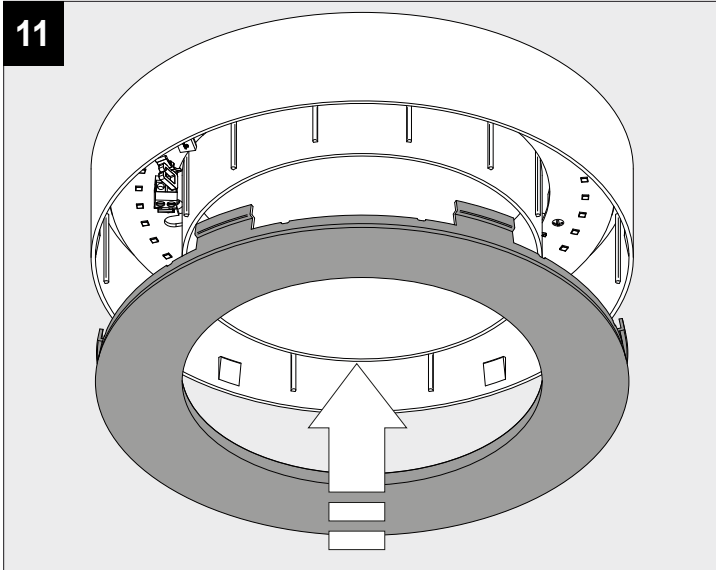


**IP40**  
 Beschermd tegen vaste voorwerpen die groter zijn dan 1,0 mm  
 Protégé contre les objets solides de plus de 1,0 mm  
 Geschützt gegen Festkörper größer als 1,0 mm  
 Protected against solid objects greater than 1,0 mm  
 Protegido contra objetos sólidos superiores a 1,0 mm  
 Protetto contro oggetti solidi più grandi di 1,0 mm

 Goederen zijn dubbel geïsoleerd - geen aarding nodig  
 Les produits ont une isolation double et ne peuvent pas être mis à la terre  
 Güter sind doppelt isoliert und müssen nicht geerdet werden  
 Goods have double insulation and must not be grounded  
 Los productos tienen u aislamiento doble y no se pueden conectar a tierra  
 I prodotti possiedono un doppio isolamento e non devono essere collegati a terra







De verlichtingsbron van dit verlichtingstoestel zal enkel door de fabrikant of door de fabrikant aangestelde installateur vervangen worden.

La source lumière de cet appareil ne sera remplacée que par l'entreprise ou par un agent reconnu.

Das enthaltene Leuchtmittel sollte nur durch entsprechendes Fachpersonal ersetzt werden.

The light source contained in this luminaire shall only be replaced by the manufacturer or his service agent.

La fuente de iluminación que tiene esta luminaria sólo puede remplazarse por el fabricante o por un instalador autorizado.

La sorgente luminosa incorporata in questo apparecchio può essere sostituita solo dal produttore, da un suo centro assistenza oppure da una persona in possesso della necessaria abilitazione.