

# Interrupteur de sécurité AS-Interface

## VAA-2E3A-LIM1-PL-J-S-V1



- Applications jusqu'à PL<sub>d</sub>
- Construction étroite de 40 mm, dimensions des accessoires compatibles avec tous les commutateurs de sécurité
- Tête métallique rotative
- Verrouillage de protection intégré jusqu'à 2500 N
- Raccordement par connecteur M12
- Affichage LED quatre entrées grande visibilité
- Alimentation provenant de AS-Interface

Interrupteur de sécurité AS-Interface avec interverrouillage et surveillance d'interverrouillage



### Fonction

Le commutateur de sécurité VAA-2E3A-LIM1-PL-J-S-V1 à verrouillage mécanique et à came séparée comprend 2 entrées et 3 sorties. La surveillance du contact et la surveillance du solénoïde sont disponibles via les entrées. L'évaluation s'effectue via un moniteur de sécurité. Les sorties contrôlent le solénoïde et les LED rouge et verte.

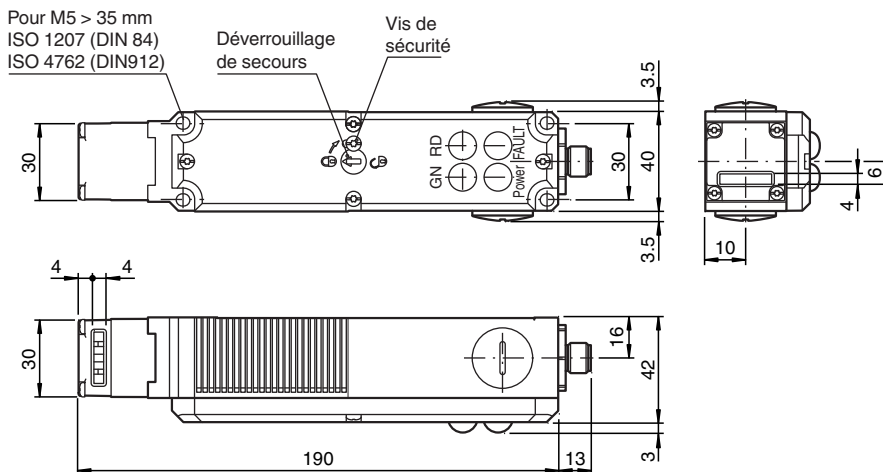
Connexion via un connecteur M12 Le commutateur de sécurité est alimenté via AS-Interface. Le verrouillage mécanique fonctionne selon le principe de sécurité positive. Le verrouillage mécanique est activé par le déclenchement de la sortie AS-Interface D0. Le déverrouillage s'effectue via la tension.

La neutralisation mécanique sert à déverrouiller le commutateur de sécurité en utilisant des outils. Pour éviter toute manipulation non intentionnelle, la neutralisation mécanique est scellée par un vernis.

La LED Power indique la tension de fonctionnement, la LED Fault indique une erreur de dispositif ou de communication. Par exemple, la surveillance du contact peut être affichée via le contrôleur avec la LED rouge et la surveillance du solénoïde avec la LED verte.

En fonction de l'application, 4 modèles de cames mécaniques différents peuvent être commandés séparément.

### Dimensions



### Données techniques

#### Caractéristiques générales

Type de nœud	Nœud de sécurité
Spécification AS-Interface	V3.0
Spécification de la passerelle	≥ V2.0
profil	S-7.B
Code IO	7
Code ID	B
Code ID1	F

Date de publication: 2022-06-20 Date d'édition: 2022-06-20 : 210505\_fra.pdf

Reportez-vous aux « Remarques générales sur les informations produit de Pepperl+Fuchs ».

Groupe Pepperl+Fuchs  
www.pepperl-fuchs.com

États-Unis : +1 330 486 0001  
fa-info@us.pepperl-fuchs.com

Allemagne : +49 621 776 1111  
fa-info@de.pepperl-fuchs.com

Singapour : +65 6779 9091  
fa-info@sg.pepperl-fuchs.com

**PF** PEPPERL+FUCHS

## Données techniques

Code ID2	E
mode de verrouillage de protection	courant utile
<b>Valeurs caractéristiques pour la sécurité fonctionnelle</b>	
Niveaux de performance (PL)	PL d
B <sub>10d</sub>	5 E+6
<b>Éléments de visualisation/réglage</b>	
LED FAULT	affichage des erreurs ; LED rouge rouge : erreur de communication
LED POWER	Tension AS-Interface; LED verte
<b>Caractéristiques électriques</b>	
Tension assignée d'emploi	U <sub>e</sub> 26,5 ... 31,6 V d'AS-Interface
Courant assigné d'emploi	I <sub>e</sub> ≤ 100 mA
Tension d'isolement nominale	50 V
<b>Entrée</b>	
nombre/type	2 entrées de sécurité : 1 contact SK de surveillance porte 1 Contact magnétique MC de surveillance
Alimentation	de AS-Interface
<b>Sortie</b>	
nombre/type	1 aimant d'interverrouillage, 1 LED rouge, 1 LED verte
Alimentation	de AS-Interface
Courant	300 mA
<b>Conformité aux directives</b>	
Compatibilité électromagnétique	
Directive CEM selon 2014/30/EU	EN 62026-2:2013+A1:2019
<b>Conformité aux normes</b>	
Degré de protection	EN 60529:2000
AS-Interface	EN 62026-2:2013+A1:2019
sécurité fonctionnelle	DIN EN 954-1, EN ISO 13849-1 (jusqu'à PL <sub>d</sub> )
<b>Conditions environnementales</b>	
Température ambiante	-20 ... 55 °C (-4 ... 131 °F)
<b>Caractéristiques mécaniques</b>	
Longueur du boîtier	190 mm
Largeur du boîtier	40 mm
Hauteur du boîtier	42 mm
vitesse d'approche	max. 20 m/min
Force de fonctionnement	35 N
force de l'extrait	30 N (sans verrouillage de sécurité)
force de rétention	20 N
force de verrouillage	max. 2500 N 2000 N , F <sub>Zh</sub> conformément à la politique d'inspection GS-ET-19
profondeur d'insertion	
approche latérale	distance minimale détectée: 24,5 mm chasse tolérée: 5 mm
approche par le dessus	distance minimale détectée: 24,5 mm chasse tolérée: 5 mm
Degré de protection	IP67
Raccordement	connecteur M12 x 1
<b>Matériau</b>	
Boîtier	Thermoplastique renforcé de fibre de verre
tête de commande	métal
came	Acier inoxydable
Masse	env. 0,5 kg
Durée de vie	10 <sup>6</sup> cycles de manoeuvre

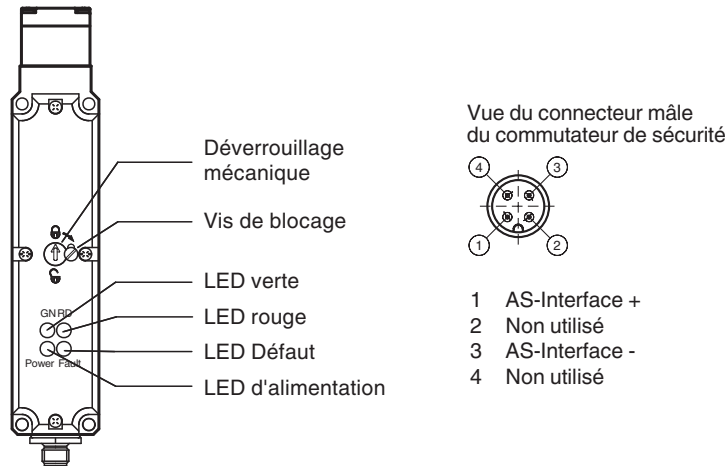
Date de publication: 2022-06-20 Date d'édition: 2022-06-20 : 210505\_fra.pdf

Reportez-vous aux « Remarques générales sur les informations produit de Pepperl+Fuchs ».

Groupe Pepperl+Fuchs  
www.pepperl-fuchs.comÉtats-Unis : +1 330 486 0001  
fa-info@us.pepperl-fuchs.comAllemagne : +49 621 776 1111  
fa-info@de.pepperl-fuchs.comSingapour : +65 6779 9091  
fa-info@sg.pepperl-fuchs.com

**PEPPERL+FUCHS**

## Assemblage



## Programmation

**Bits de données**  
(Fonction via AS-Interface)

Bit de données	Entrée	Sortie
D0	contact de contrôle de porte SK	aimant de verrouillage de protection
D1	contact de contrôle de porte SK	LED rouge
D2	contact de contrôle d'aimant MC	LED verte
D3	contact de contrôle d'aimant MC	-

## Accessoires

	<b>VAZ-IM1-90°-BOLT-S</b>	Actionneur à angle droit pour Interrupteurs de sécurité AS-Interface
	<b>VAZ-IM1-BOLT-S</b>	Actionneur droit pour interrupteur de sécurité AS-Interface
	<b>VAZ-IM1-LR-RADIUS-BOLT-S</b>	Actionneur à charnière pour montage sur portes gauche/droite pour interrupteur de sécurité AS-Interface
	<b>VAZ-IM1-TD-RADIUS-BOLT-S</b>	Actionneur à charnière pour montage sur portes haut/bas pour interrupteur de sécurité AS-Interface
	<b>VAZ-IM1-BASE-BOLT-S</b>	Loquets pour interrupteurs mécaniques de sécurité (LIM1 et IM1)
	<b>VAZ-IM1-BASE-S</b>	Support de montage pour interrupteurs mécaniques de sécurité (LIM1 et IM1)
	<b>VAZ-2T1-FK-1M-PUR-V1-G</b>	Boîtier répartiteur AS-Interface et tension auxiliaire à 1x connecteurs femelles M12

Date de publication: 2022-06-20 Date d'édition: 2022-06-20 : 210505\_fra.pdf

Reportez-vous aux « Remarques générales sur les informations produit de Pepperl+Fuchs ».