

sarlam

28240 BELHOMERT

Téléphone : 02 37 53 80 00 - Télécopie : 02 37 81 20 01

Fiche technique : F00000FR-02

Date : 29.11.2011

CONVERGENCE BCD



1. GAMME

Type	Réf.	Dimensions (mm)	Source	Culot	Fonction	Temp. couleur (K)	Consommation (W)	Flux lumineux (lm)	Efficacité lumineuse (lm/W)	Rendement (%)	Classe			
CONVERGENCE B	499005	320x320x70	16 LED			6000	33	2100	63,6	33	I			
	499019		2x18 W	2G11			4000	38	2400	63,2		39		
	499020				Variation 0-10V	41		58,5						
	499021				Variation Dali	42		57,1						
499022		38			63,2									
CONVERGENCE C	499023	320x320x82	2x18 W	2G11	Variation 0-10V	4000	41	2400	58,5	26		I		
	499024				Variation Dali								42	57,1
	499004				16 LED									
CONVERGENCE D	499025	320x320x90	2x18 W	2G11		4000	38	2400	63,2	38	I			
	499026				Variation 0-10V								41	58,5
	499027				Variation Dali									
	499027												42	57,1

2. CARACTERISTIQUES TECHNIQUES

- Protection contre la pénétration des poussières, des corps solides et de l'humidité : IP 20
- Résistance aux chocs : IK : 04 - 0,5 Joule, selon norme NF EN 60 598.
- Tension alimentation : 220/240 V - 50/60 Hz.
- Conforme à la directive basse tension 72/23 CEE, et de la compatibilité électromagnétique 89/936 CEM.
- Classe 1

2.1 - Matériaux et finitions

- Platine, corps, cadre et barettes en acier
- Peinture poudre epoxy RAL 9006
- Diffuseur en PMMA opalescent
- Tenue au feu : Essai au fil incandescent 650°C extinction 30 s, selon règlement de sécurité contre les risques d'incendie et de panique dans les établissements recevant du public (ERP) article EC5.

2.2 - Câblage

- Raccordement électrique sur bornier à connexion automatique sur platine

2.3 - Prestation associée

- Lampes fluorescentes compactes PL-L 4P 18 W 4000 K ou tubes fluorescents T5 14 W ou 24 W 4000 K fournis.
- Notice de montage

3. APPLICATIONS ET CONDITIONS D'UTILISATION

3.1 - Champs d'applications

Eclairage décoratif intérieur : Halls d'entrée de lieux tertiaires (hôtels, hôpitaux, cliniques, résidences de personnes âgées, entreprises...), salles de restaurants, restaurants d'entreprises, petites salles d'expositions, salles d'attente en hôpitaux, cliniques, lieux de santé, salles de réunions, bureaux, couloirs de lieux tertiaires, musées.

3.2 - Typologie d'installation

- Convergence B, C et D : applique
- Convergence C et D : plafonnier

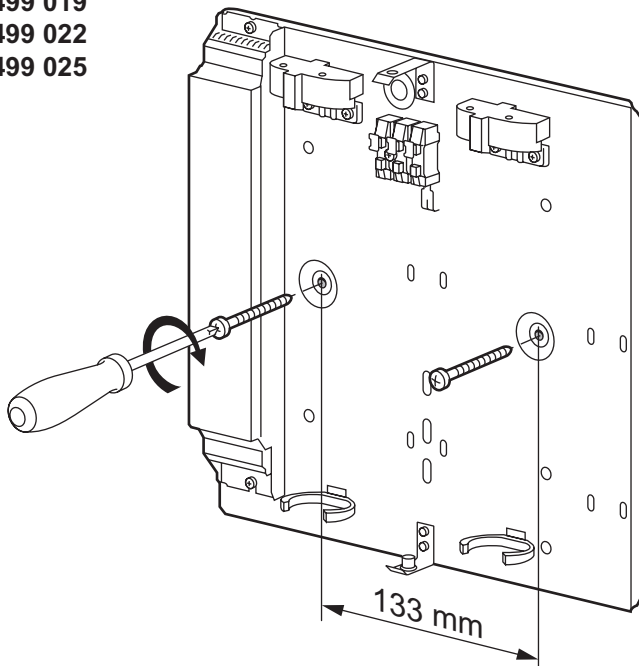
3.3 - Conformité aux classes de température

Les luminaires sont conçus pour fonctionner à la température ambiante nominale de 25°C (norme NF EN 60 598-1).

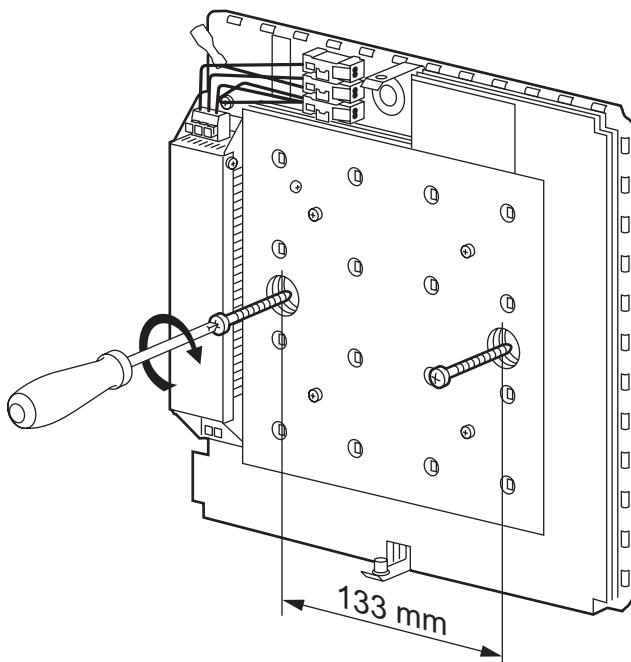
4. FIXATION

• 2 points de fixation

499 019
499 022
499 025



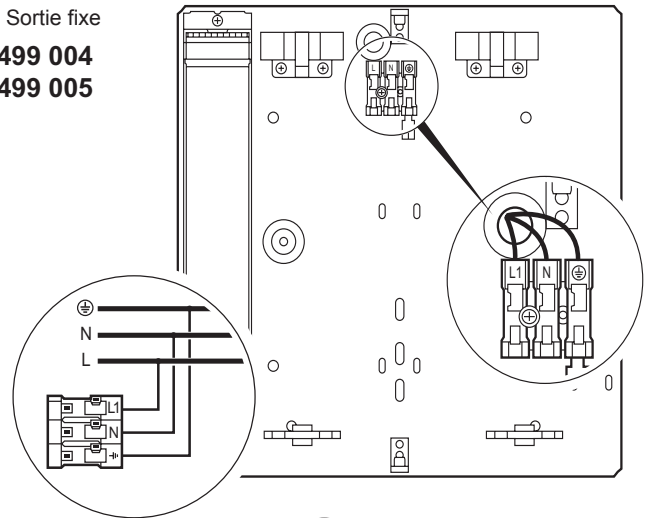
499 004
499 005



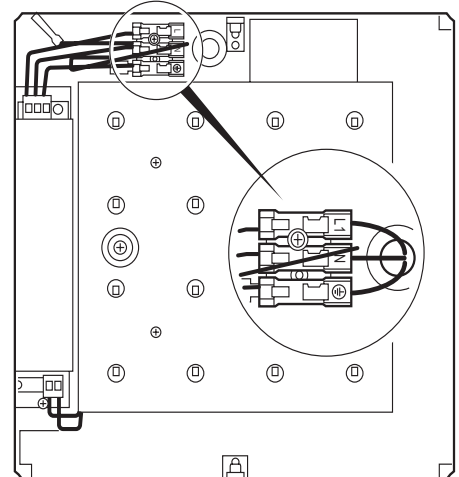
5. ALIMENTATION

• Sortie fixe

499 004
499 005

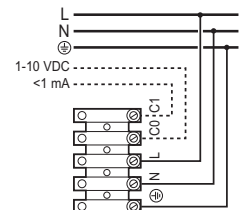
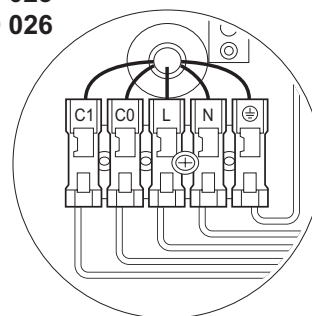


499 019
499 022
499 025



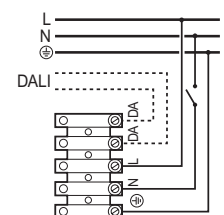
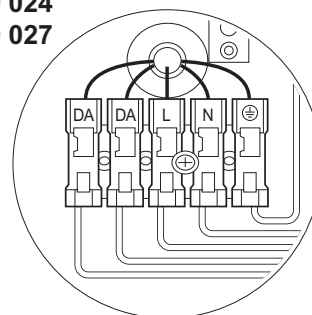
• Version 0-10 V

499 020
499 023
499 026

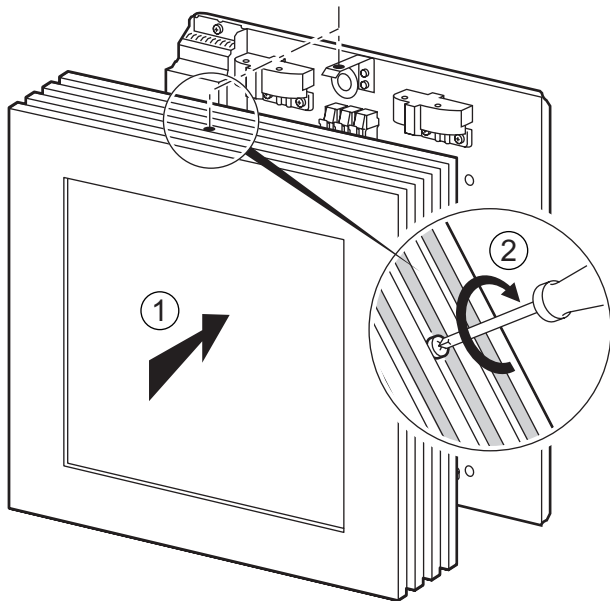


• Version DALI

499 021
499 024
499 027

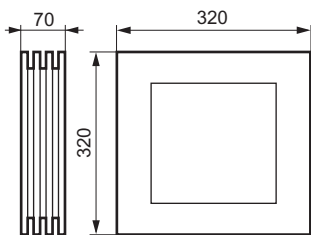


5. ALIMENTATION (suite)

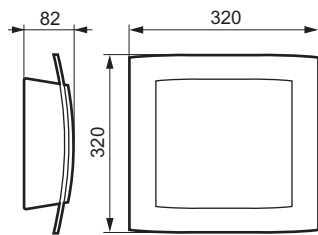


6. DIMENSIONS

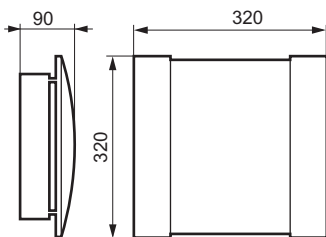
• Convergence B



• Convergence C



• Convergence D



7. RISQUES D'ÉCLAIRAGE LED

Dans les conditions normales d'utilisation, les LED de puissance ne présentent pas de risque sanitaire particulier.
Cependant, il est recommandé de ne pas regarder en face la couronne de LED sans le diffuseur du hublot.
Cette recommandation est valable pour toutes les lampes (ampoules) professionnelles ou domestiques disponibles actuellement

8. HOMOLOGATION

Certificats disponibles auprès de la société SARLAM
ou sur www.sarlam.com