

HAUT-PARLEUR EXPONENTIEL

D03-51-3051-HPX50T-V131106

PAGE 1/1

DESCRIPTION

- . Haute efficacité acoustique.
- . Enveloppe en ABS couleur grise.
- . Fixation par étrier fourni.
- . Utilisation conseillée dans les applications nécessitant une longue portée, aussi bien pour la parole que la musique



SPECIFICATIONS TECHNIQUES

Puissance nominale (100V)	Watts	50
Puissance maximale	Watts	75
Domaine utile des fréquences	Hertz	90-20.000
Pression acoustique 1w (tot.)/1m dB		99-(116)
Connexion	Borniers céramique	
Sélect. de puiss. externe (100V)	Watts	50/25/12.5
Impédances	KOhms	0,2/0,4/0,8
Dimensions avec emballage : LxHxD mm		390x280x400
Poids avec emballage	Kg	5,2

CONNEXION

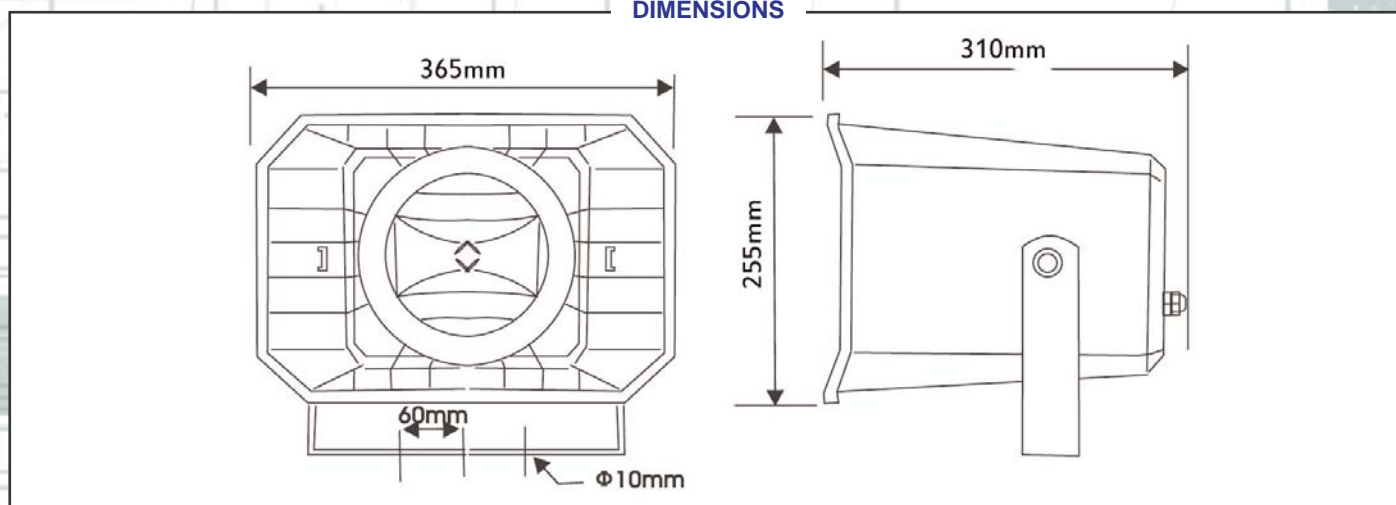
HPX 50 T
code 3051
50W - 100V

RoHS

INPUT 100V	
50W	Rouge / Red
25W	Jaune / Yellow
12.5W	Vert / Green
COM	Noir / Black

INPUT 8Ω	
8Ω	Blanc / White
COM	Noir / Black

DIMENSIONS



MUSICAL HORN SPEAKER

D03-51-3051-HPX50T-V131106

Page 1/1

DESCRIPTION

- High acoustical efficiency.
- Grey colour ABS casing
- Supplied with U shape mounting bracket.
- Suitable for Outdoor use



TECHNICAL SPECIFICATIONS

Nominal Power (100V)	Watts	50
Maximum Power	Watts	75
Frequency response	Hertz	90-20.000
SPL (max) 1W@1m	dB	99-(116)
Connection	Ceramic Terminals	
Power selector switch (100V)	Watts	50/25/12.5
Impédances	KOhms	0,2/0,4/0.8
Pack dimensions : WxHxD	mm	390x280x400
Pack Weight	Kg	5,2

WIRING

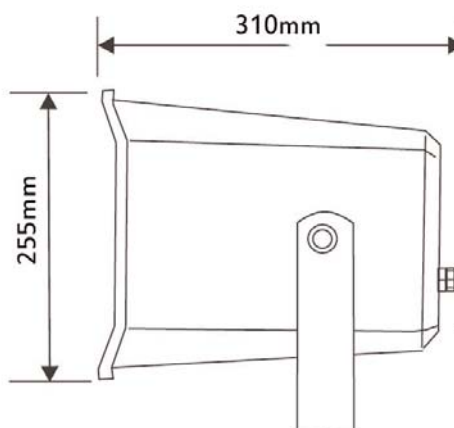
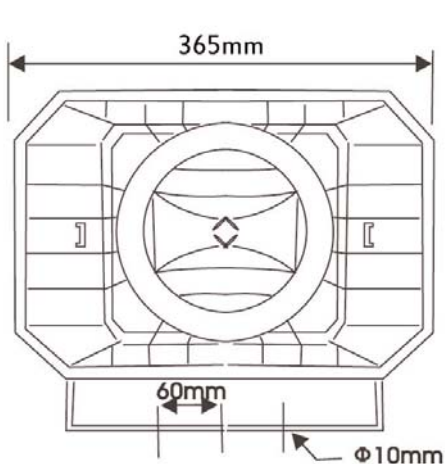
HPX 50 T
code 3051
50W - 100V

RoHS

INPUT 100V	
50W	Rouge / Red
25W	Jaune / Yellow
12.5W	Vert / Green
COM	Noir / Black

INPUT 8Ω	
8Ω	Blanc / White
COM	Noir / Black

DIMENSIONS



SPECIFICATIONS SUBJECT TO MODIFICATIONS

DOCUMENT NON CONTRACTUEL



MERLAUD

9 rue de La Briqueterie - P.A.E. des FAUVETTES - 95330 DOMONT (FRANCE)
Tel. 01 39 91 77 78 - Fax 01 39 91 90 66 - www.merlaud.com - merlaud@merlaud.com