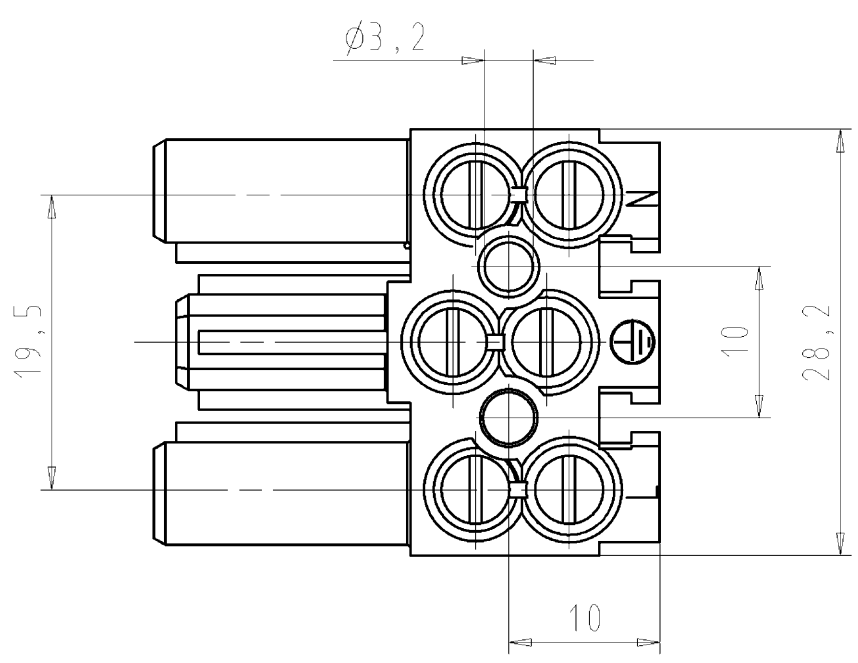
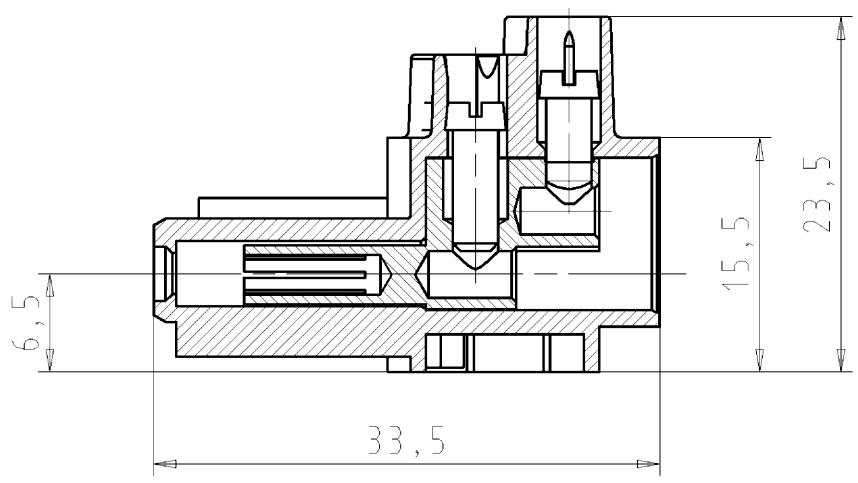


A  
B  
C  
D  
E  
F

These dimensions will be especially checked at delivery  
Only inspection dimensions  
With /E marked dimensions are only valid for internal use

Diese Maße werden bei Abnahme besonders geprüft  
Ausschließlich Prüfmaße  
Mit /E gekennzeichnete Maße sind nur für interne Zwecke gültig



Weitere Daten siehe Katalog  
further data see catalog

Teile-Nr. part-no.	Farbe colour	Typ type
92.031.4453.0	weiß white	GST1813S B2 WS
92.031.4453.1	schwarz black	GST1813S B2 SW

Tolerierung Size ISO 14405(☉)/Tolerance system Size ISO 14405(☉).  
(This ISO-standard describes the envelope principle. According to the envelope principle the deviations of form and parallelism are limited by the size tolerances).

ja/yes  Stoffverbots- und Deklarationsliste nach UU-TQM-05/03 ist einzuhalten.  
Conformity with Wieland document UU-TQM-05/03 (list of prohibited / declarable hazardous substances) to be declared!

Freitoleranz nach General tolerance CAD - Zeichnung, keine manuellen Änderungen CAD - drawing, no manual modifications allowed I.Verwendung: - First Use: - Blatt: 1 von 1 Sheet: 1 of 1

/	/	/	Werkstoff/Material	2004	Tag/Date	Name	Zeichnung Nr./Drawing No.	Index	
				gezeichnet drawn	07.12.	Treschan			
/	/	Maßstab/Scale	Ersatz für/Replacement for: -	geprüft checked	-	-	T	92.031.4453.0 01K a	
/	/	2:1		Normgepr. Stand., check	-	-			Maße in mm/Dimensions are in mm
/	/	Vol.	mm <sup>3</sup>	Oil./Surf.	mm <sup>2</sup>				
/	/	/	Type		Benennung/Tittle				
a	07.01.2013/	 <b>wieland</b> Elektrische Verbindungen	GST1813S		BUCHSENTE IL				
Index	Datum / Blatt Date / Sheet		B2 WS/SW		female connection		250V AC, 20A, 2,5qmm		
Änderung/Revision									

Weitergabe sowie Vervielfältigung dieses Dokuments, Verwertung und Mitteilung seines Inhalts sind verboten, soweit nicht ausdrücklich gestattet.  
The reproduction, distribution and utilization of this document as well as the communication of its contents to others without express authorization is prohibited.