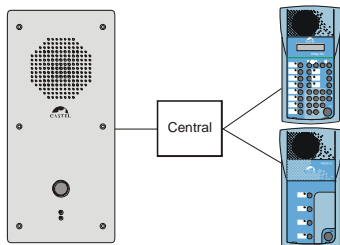


FICHE TECHNIQUE

Interphonie Professionnelle: **Platine secondaire étanche "maylis" MSE1**

installation
raccordement

programmation
utilisation



GENERALITES

Référence produit: 440.1900-1

Le MSE1 est un poste secondaire étanche d'interphonie présenté en platine murale. Il permet une liaison phonique vers tous les postes de la gamme "maylis". Le matériel doit être installé et utilisé conformément aux directives de ce document.

CARACTERISTIQUES TECHNIQUES

Conformités aux normes européennes

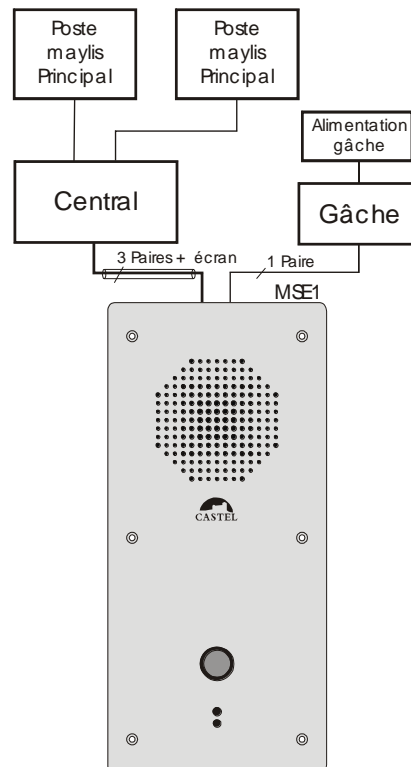
- Des règles de sécurité selon norme EN 60950.
- D'émission CEM selon norme EN 55022 classe B.
- D'immunité CEM selon norme EN 50082-1.

Caractéristiques mécaniques

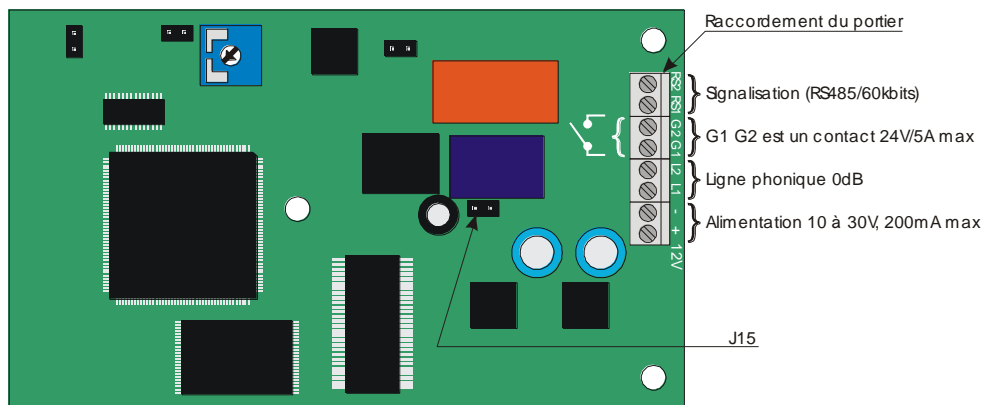
- Degré de protection IP66 selon EN 60529.
- Face avant et boîtier en Inox (brossé sur les parties visibles).
- Montage en saillie ou encastré.
- Dimensions: Face avant: H 280 x L 130mm
Fond encastrable: H 264 x L 126 x P 47mm
Ceinture: H 282,5 x L 132,5 x P 65mm

Caractéristiques électriques générales

- Protection contre les chocs électriques classe 3 selon EN 60950.
- Température de fonctionnement: -20° / +50°C.
- Température de stockage: -20° / +70°C.
- Consommation: 2VA - Alimentation: 12VDC (12V à 30V).
- Puissance HP: 8 Watts.



RACCORDEMENT



Le poste peut être relié aux autres postes via une ligne bus (câblage en bus: plusieurs postes sont installés sur une même ligne) ou via un central "maylis" (câblage en étoile: un poste seulement est installé par ligne).

La liaison entre le poste et les autres éléments nécessite un câble 3 paires torsadées avec écran. L'écran est relié à la borne de masse grâce au drain du câble.

L'alimentation est assurée soit par la ligne bus soit par le central. On peut aussi alimenter l'appareil par une alimentation locale (Bloc secteur 15VDC/5VA relié aux bornes Masse/+12V, Option CASTEL: réf:496.1100).

Distance maximum pour l'alimentation à partir du central: 250 m avec un câble de section 0,3 mm² (6/10^{ème}) et 500 m avec un câble de section 0,6 mm² (9/10^{ème}).

Le raccordement se fait par un bornier à vis intégré dans le poste secondaire (1mm² maxi).

La commande de gâche fournit un contact sec unipolaire 24 volts/1A (NO par défaut et modifiable par programmation).

• Adaptation de la ligne signalisation et de la ligne 0db

Installer une résistance 120 ohms (fournie avec le poste) entre les points RS1 et RS2 des postes situés en bout de la ligne bus. Si la ligne bus comportant un à plusieurs postes est reliée à un central, seul le poste situé en bout de ligne bus le plus éloigné du central doit être équipé de la résistance.

Si un seul poste est relié à une ligne d'un central, il faut installer le cavalier J15 dans le poste. La ligne 0dB est alors surveillée.

Un éventuel défaut de connexion est alors signalé

Adaptation de la ligne signalisation

Installer une résistance 120 ohms (fournie avec le poste) entre les points RS1 et RS2 des postes situés en bout de la ligne bus. Si la ligne bus comportant un à plusieurs postes est reliée à un central, seul le poste situé en bout de ligne bus le plus éloigné du central doit être équipé de la résistance.

UTILISATION

- **Appel vers un autre poste**
- L'appel (appui sur le bouton) déclenche l'émission d'un train de sonnerie au(x) poste(s) concerné(s). (Selon la programmation, un à trois postes sont appelés).
- **Etablissement de la communication**

Un des postes appelés a la possibilité d'établir la communication à tout moment avec le poste secondaire. La communication a lieu en mains-libres half duplex.

- **Puissance**

La puissance de phonie et de sonnerie est réglable à distance grâce à un MP ou au logiciel Castel pilote.

INSTALLATION

Montage en encastré:

-Faire une réservation dans le support d'une dimension minimum de hauteur 265mm, de largeur 128mm et de profondeur 48mm mini.

- Positionner et fixer le fond encastrable dans la réservation.
- Positionner et fixer La face avant sur le fond avec les 6 vis fournies (vis FHc M3-8).

Montage en saillie:

- Monter la ceinture sur le support avec 3 vis Ø4,2 maxi.
- Positionner et fixer le fond dans la ceinture avec les 4 vis fournies (vis CS M3-16)
- Positionner et fixer La face avant sur le fond avec les 6 vis fournies (vis FHc M3-8).

CONFIGURATION

Un poste est livré avec une adresse comprise entre 1 et 1999. Elle est préenregistrée en usine et indiquée sur une étiquette sous le poste. L'adresse peut être modifiée par l'installateur grâce à un MP en mode technique ou grâce au logiciel Castel pilote.

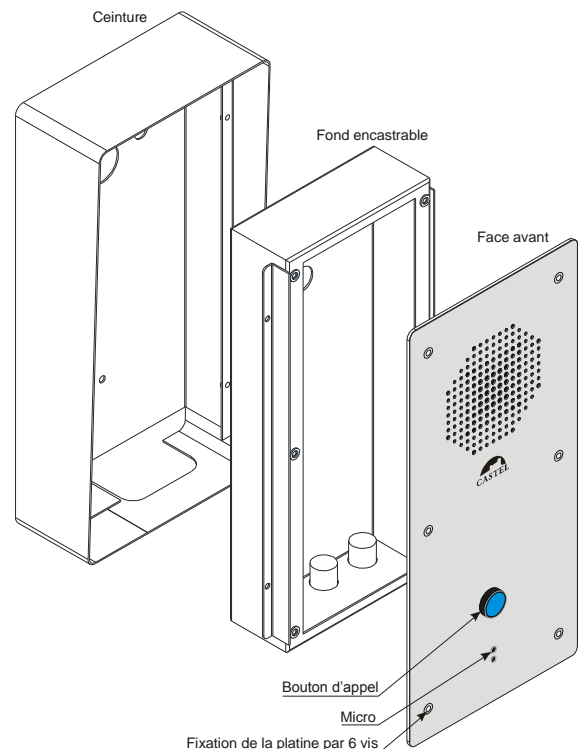
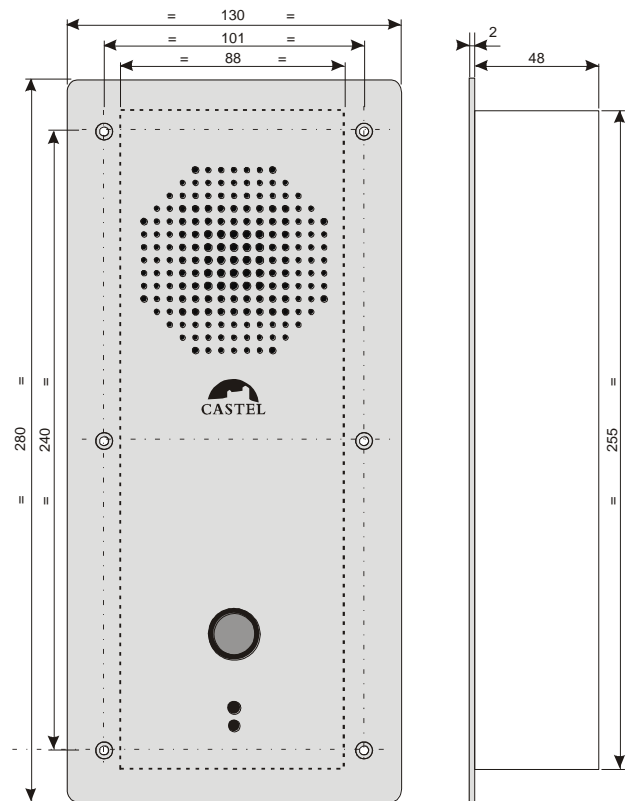
Tous les postes d'une installation doivent avoir une adresse différente. Sur un poste principal, cette adresse est affichée à la mise sous tension. Chaque poste dispose aussi d'un numéro usine unique non modifiable ainsi que d'un numéro de série précisant la date de fabrication CASTEL.

PROGRAMMATION

Le poste est programmé grâce à un ordinateur PC relié au réseau "maylis" ou grâce à un des postes MP du réseau.

Il faut programmer pour le poste MSPI:

- Le type de phonie half duplex.
 - Le mode décroché automatique.
 - Le type appel direct pour BP1
 - L'adresse du ou des postes à appeler.
 - Le type appui maintenu NO ou NF pour le relais 1 du poste.
- (Voir documentation SYSTEME "maylis" réf. 600.0090)



Protection de l'environnement
Eliminez ce produit conformément aux règlements sur la préservation de l'environnement

CASTEL

Z.I. de Saint Lambert des levées - 49412 SAUMUR Cedex
www.castel.fr - Tél: 02.41.40.41.40 - Fax: 02.41.40.41.49



Ce document n'est pas contractuel. Le constructeur se réserve le droit d'apporter toutes modifications qu'il jugera utiles, sans préavis.