

SLD 3.50 V/06/180F 3.2 SN OR BX**Weidmüller Interface GmbH & Co. KG**

Klingenbergstraße 26

D-32758 Detmold

Germany

www.weidmueller.com

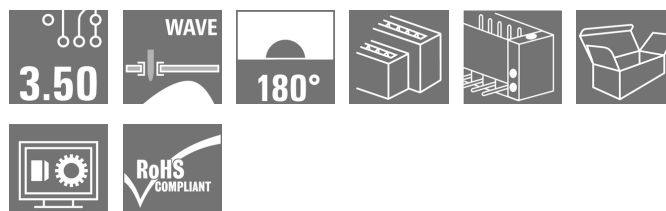
Illustration du produit

Figure similaire

Connecteur mâle double-étage décalé, pour le procédé de soudage à la vague, au pas de 3,50 mm. Ils sont disponibles en versions fermée et avec bride. Les connecteurs mâles disposent d'espace pour les marquages et peuvent être codés.

Informations générales de commande

| | |
|--------------------|--|
| Version | Connecteur pour circuit imprimé, Connecteur mâle, Bride, Raccordement soudé THT, 3.50 mm, Nombre de pôles: 6, 180°, Longueur du picot à souder (l): 3.2 mm, étamé, Orange, Boîte |
| Référence | 1891060000 |
| Type | SLD 3.50 V/06/180F 3.2 SN OR BX |
| GTIN (EAN) | 403224850045 1 |
| Qté. | 50 pièce(s) |
| Indices de produit | IEC: 200 V / 10.5 A UL: 300 V / 8 A |
| Emballage | Boîte |

Date de création 7 novembre 2022 16:32:30 CET

SLD 3.50 V/06/180F 3.2 SN OR BX

Weidmüller Interface GmbH & Co. KG
 Klingenbergstraße 26
 D-32758 Detmold
 Germany

www.weidmueller.com

Caractéristiques techniques

Dimensions et poids

| | | | |
|-------------------------------|------------|---------------------|------------|
| Profondeur | 22 mm | Profondeur (pouces) | 0,866 inch |
| Hauteur | 27,4 mm | Hauteur (pouces) | 1,079 inch |
| Hauteur version la plus basse | 24,2 mm | Largeur | 17,5 mm |
| Largeur (pouces) | 0,689 inch | Poids net | 5,16 g |

Classifications

| | | | |
|-------------|-------------|-------------|-------------|
| ETIM 6.0 | EC002637 | ETIM 7.0 | EC002637 |
| ETIM 8.0 | EC002637 | ECLASS 9.0 | 27-44-04-02 |
| ECLASS 9.1 | 27-44-04-02 | ECLASS 10.0 | 27-44-04-02 |
| ECLASS 11.0 | 27-46-02-01 | ECLASS 12.0 | 27-46-02-01 |

Caractéristiques du système

| | | | |
|--|------------------------------------|----------------------------------|---|
| Famille de produits | OMNIMATE Signal - série BL/SL 3.50 | | |
| Type de raccordement | Raccordement sur platine | | |
| Montage sur le circuit imprimé | Raccordement soudé THT | | |
| Pas en mm (P) | 3,5 mm | | |
| Pas en pouces (P) | 0,138 inch | | |
| Angle de sortie | 180° | | |
| Nombre de pôles | 6 | | |
| Nombre de picots par pôle | 1 | | |
| Longueur du picot à souder (l) | 3,2 mm | | |
| Tolérance sur la longueur du picot à souder | 0 / -0,3 mm | | |
| Dimensions du picot à souder | d = 1,2 mm, octogonal | | |
| Dimension du picot à souder = tolérance | 0 / -0,03 mm | | |
| d | | | |
| Diamètre du trou d'implantation (D) | 1,4 mm | | |
| Tolérance du diamètre du trou d'implantation (D) | + 0,1 mm | | |
| L1 en mm | 7 mm | | |
| L1 en pouce | 0,276 inch | | |
| Nombre de rangs | 2 | | |
| Nombre de pôles | 2 | | |
| Protection au toucher selon DIN VDE 57 106 | protection appui de la main | | |
| Protection au toucher selon DIN VDE 0470 | IP 10 | | |
| Résistance de passage | ≤5 mΩ | | |
| Codable | Oui | | |
| Force d'enfichage/pôle, max. | 10 N | | |
| Force d'extraction/pôle, max. | 8 N | | |
| Couple de serrage | Type de couple | Vis de fixation, Circuit imprimé | |
| | Informations d'utilisation | Couple de serrage | min. 0,1 Nm max. 0,15 Nm |
| | | Vis recommandée | Numéro de pièce PTSC KA 2,2X4,5 WN1412 |
| | | | |

SLD 3.50 V/06/180F 3.2 SN OR BX

Weidmüller Interface GmbH & Co. KG
Klingenbergstraße 26
D-32758 Detmold
Germany

www.weidmueller.com

Caractéristiques techniques

Données des matériaux

| | | | |
|--|------------------------------------|-------------------------------------|--------|
| Matériau isolant | PBT | Couleur | Orange |
| Tableau des couleurs (similaire) | RAL 2000 | Groupe de matériaux isolants | IIIa |
| Indice de Poursuite Comparatif (CTI) | ≥ 200 | Classe d'inflammabilité selon UL 94 | V-0 |
| Matériau des contacts | CuSn | Surface du contact | étamé |
| Structure en couches du raccordement soudé | 2...3 µm Ni / 5...7 µm Sn brillant | Température de stockage, min. | -40 °C |
| Température de stockage, max. | 70 °C | Température de fonctionnement, min. | -50 °C |
| Température de fonctionnement, max. | 100 °C | Plage de température montage, min. | -30 °C |
| Plage de température montage, max. | 100 °C | | |

Données nominales selon CEI

| | | | |
|---|------------------------|---|-----------------|
| testé selon la norme | IEC 60664-1, IEC 61984 | Courant nominal, nombre de pôles min. (Tu = 20 °C) | 10,5 A |
| Courant nominal, nombre de pôles max. (Tu = 20 °C) | 8 A | Courant nominal, nombre de pôles min. (Tu = 40 °C) | 9 A |
| Courant nominal, nombre de pôles max. (Tu = 40 °C) | 7 A | Tension de choc nominale pour classe de surtension/Degré de pollution II/2 | 200 V |
| Tension de choc nominale pour classe de surtension/Degré de pollution III/2 | 160 V | Tension de choc nominale pour classe de surtension/Degré de pollution III/3 | 125 V |
| Tension de choc nominale pour classe de surtension/Degré de pollution II/2 | 2,5 kV | Tension de choc nominale pour classe de surtension/Degré de pollution III/2 | 2,5 kV |
| Tension de choc nominale pour classe de surtension/Degré de pollution III/3 | 2,5 kV | Tenue aux courants de faible durée | 3 x 1s mit 80 A |

Données nominales selon CSA

| | | | |
|---|-------|---|-------|
| Tension nominale (groupe d'utilisation B / CSA) | 300 V | Tension nominale (groupe d'utilisation D / CSA) | 300 V |
| Courant nominal (groupe d'utilisation B / CSA) | 8 A | Courant nominal (groupe d'utilisation D / CSA) | 8 A |

Données nominales selon UL 1059

| | | | |
|---|--|---|--------|
| Institut (UR) |  | Certificat N° (UR) | E60693 |
| Tension nominale (groupe d'utilisation B / UL 1059) | 300 V | Tension nominale (groupe d'utilisation D / UL 1059) | 300 V |
| Courant nominal (groupe d'utilisation B / UL 1059) | 8 A | Courant nominal (groupe d'utilisation D / UL 1059) | 8 A |
| Référence aux valeurs approuvées | Les spécifications indiquent les valeurs maximales. Détails - voir le certificat d'agrément. | | |

Emballage

| | | | |
|-------------|--------|--------------|--------|
| Emballage | Boîte | Longueur VPE | 60 mm |
| Largeur VPE | 105 mm | Hauteur VPE | 125 mm |

SLD 3.50 V/06/180F 3.2 SN OR BX

Weidmüller Interface GmbH & Co. KG
 Klingenbergstraße 26
 D-32758 Detmold
 Germany

www.weidmueller.com

Caractéristiques techniques

Note importante

| | |
|----------------|--|
| Conformité IPC | Conformité : les produits sont conçus, fabriqués et livrés selon des normes internationales reconnues ; et ils sont conformes aux caractéristiques garanties dans la fiche de données / respectent les propriétés décoratives selon IPC-A-610 « Classe 2 ». Des requêtes supplémentaires sur le produit peuvent être évaluées sur demande. |
| Remarques | <ul style="list-style-type: none"> • Autres variantes sur demande • Courant nominal par rapport à la section nominale et au Nb min. de pôles. • Espacement entre les rangées : voir implantation des trous • Sur le schéma, P = pas • Les données nominales se réfèrent au composant lui-même. Les lignes d'air et de fuite par rapport aux autres composants doivent être déterminées en tenant compte des normes applicables. • Stockage à long terme du produit à une température moyenne de 50 °C et une humidité moyenne de 70 %, 36 mois |

Agréments

Agréments



| | |
|-----------------------|-------------|
| ROHS | Conforme |
| UL File Number Search | Site Web UL |
| Certificat N° (UR) | E60693 |

Téléchargements

| | |
|--|--|
| Agrément/Certificat/Document de conformité | Declaration of the Manufacturer |
| Données techniques | CAD data – STEP |
| Données techniques | EPLAN, WSCAD |
| Catalogue | Catalogues in PDF-format |
| Brochures | FL DRIVES EN MB DEVICE MANUF. EN FL DRIVES DE FL BUILDING SAFETY EN FL APPL LED LIGHTING EN FL INDUSTR.CONTROLS EN FL MACHINE SAFETY EN FL HEATING ELECTR EN FL APPL INVERTER EN FL_BASE_STATION_EN FL ELEVATOR EN FL POWER SUPPLY EN FL 72H SAMPLE SER EN PO OMNIMATE EN PO OMNIMATE EN |

Fiche de données

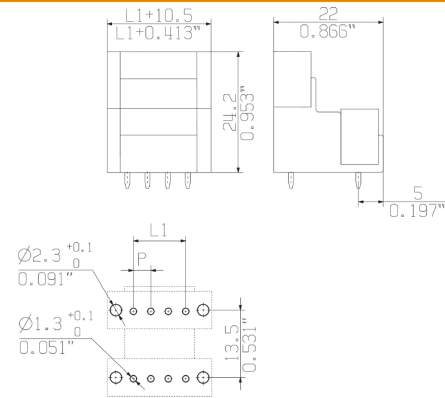
SLD 3.50 V/06/180F 3.2 SN OR BX

Weidmüller Interface GmbH & Co. KG
 Klingenbergstraße 26
 D-32758 Detmold
 Germany

www.weidmueller.com

Dessins

Dimensional drawing



Recommended wave soldering profiles

Weidmüller Interface GmbH & Co. KG
 Klängenbergstraße 16
 D-32758 Detmold
 Germany
 Fon: +49 5231 14-0
 Fax: +49 5231 14-292083
 www.weidmueller.com

Single Wave:



Double Wave:



Wave soldering profiles

Wired connection elements should be processed in accordance with the DIN EN 61760-1 standard. We have included two recommendations for practical wave soldering profiles, with which Weidmüller PCB terminals and connectors are qualified.

When choosing a suitable profile for your application, the following factors also need to be considered:

- PCB thickness
- Proportion of Cu in the layers
- Single/double-sided assembly
- Product range
- Heating and cooling rates

The single and double wave profiles each indicate the recommended operating range, including the maximum soldering temperature of 260°C. In practice, the maximum soldering temperature is quite often well below the above maximum profile.