

**Fiche produit**

Article n° 96.053.6253.1

**Connexion de périphériques RST20I5S B1 M91 SW**

RST 20i5/4 connexion de l'appareil (angle de 90°) M25, 5 pôles, femelle, connexion à vis, modulaire, application 250V/400V, 20A, codage couleur noir, couleur du boîtier noir



Article n°	96.053.6253.1
EAN	4015573913943
Unité de commande	100 Piece(s)

**certificats/approbations**

**Données techniques**
**Remarque**

Remarque	Bande de fréquences
----------	---------------------

**général**

Courant nominal	20 A
Tension nominale	250 V / 400 V
Degré de pollution	3
Tension nominale d'impulsion	4 kV
emboîtable	auto-bloquant (déverrouillable par outil)
Couleur de codage / contact support	noir
Marquage des pôles	1, 2, 3, N, PE
Couleur de l'adaptateur séparé (s'il est présent)	noir

**données de connexion**

section du connecteur solide	4 mm <sup>2</sup>
section solide 2	0,75 mm <sup>2</sup>
pour les pièces à souder	4 mm <sup>2</sup>
Section multifilaire 2	0,75 mm <sup>2</sup>
termination par pôle	1
Longueur de la bande de fil	8 mm

**Model**

Model	bus
Type de connexion	Connexion à vis
raccordement par filetage métrique	M25
angle de connexion	Carré
Inclinaison	90 °
Degré de protection (IP)	IP66/68 (3m;2h) /IP69
Epaisseur des boîtiers (appareil électrique) 2	0,5 mm
Epaisseur des boîtiers (appareil électrique)	8 mm

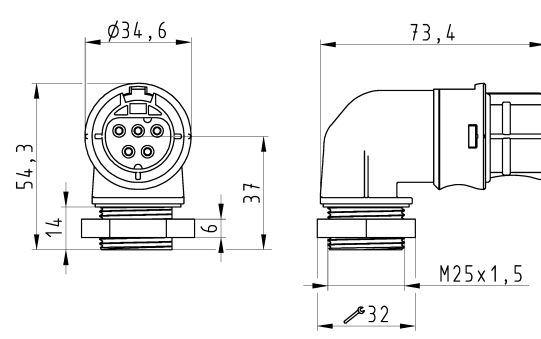
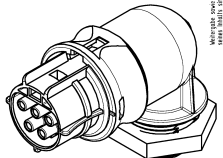
**matériel**

matière du boîtier	Polyamide
Sans halogène	Oui
matériau de contact	CuZn
résistance au feu	0,248 kWh
Isolation des composants à température continue	100 °C
Finition de surface	Plaqué argent

**Dimensions**

Longueur	73,4 mm
largeur	34,6 mm
hauteur	54,3 mm

**Dessin technique**

 <p style="font-size: small;">These dimensions will be supplied, unless it differs from the drawing.</p> <p style="font-size: small;">Diese Abmessungen sind ohne Ausnahme gegeben.</p>	<p style="text-align: center;"><b>Auslieferungszustand</b> delivery status</p>  <p style="font-size: x-small; text-align: right;">When the order is placed, please specify the quantity, the drawing number and the delivery status. The delivery status is defined in the drawing.</p> <p style="text-align: center;">Verpackungseinheit: je 100 Stück packaging unit: per 100</p> <table border="1" style="width: 100%; border-collapse: collapse; font-size: x-small;"> <tr> <td>96.053.6253.1</td> <td>RST2015S B1 M91V SW</td> <td>Schwarz /black</td> </tr> <tr> <td>96.053.6253.0</td> <td>RST2015S B1 M91V GL</td> <td>lichtgrau /light grey</td> </tr> <tr> <td>Bestellnummer /Order number</td> <td>Typ /type</td> <td>Farbe /color</td> </tr> </table> <p style="font-size: x-small;">Weitere Daten siehe KATALOG oder eKatalog. <a href="http://www.wieland-electric.com">www.wieland-electric.com</a> Additional data see CATALOG or eCatalog. <a href="http://eshop.wieland-electric.com">eshop.wieland-electric.com</a></p> <p style="font-size: x-small;">Tolerierung Size 120 14405 Tolerance system Size 120 14425 Tolerierung Size 120 14405 Tolerance system Size 120 14425 (This ISO-standard describes the envelope principle. According to the envelope principle the deviations of form and parallelism are limited by the size tolerances.) Tolerierung nach ISO 14405 (Dieses ISO-Standard beschreibt das Umhüllprinzip. Entsprechend dem Umhüllprinzip sind die Abweichungen von Form und Parallelität durch die Größertoleranzen begrenzt.) Tolerierung nach ISO 14425 (This ISO-standard describes the envelope principle. According to the envelope principle the deviations of form and parallelism are limited by the size tolerances.) Tolerierung nach ISO 14425 (Dieses ISO-Standard beschreibt das Umhüllprinzip. Entsprechend dem Umhüllprinzip sind die Abweichungen von Form und Parallelität durch die Größertoleranzen begrenzt.)</p>	96.053.6253.1	RST2015S B1 M91V SW	Schwarz /black	96.053.6253.0	RST2015S B1 M91V GL	lichtgrau /light grey	Bestellnummer /Order number	Typ /type	Farbe /color																																																																															
96.053.6253.1	RST2015S B1 M91V SW	Schwarz /black																																																																																							
96.053.6253.0	RST2015S B1 M91V GL	lichtgrau /light grey																																																																																							
Bestellnummer /Order number	Typ /type	Farbe /color																																																																																							
<p style="text-align: center;">Deffnungsmassbild siehe 96.031.1053.1 14K opening dimension see 96.031.1053.1 14K</p>	<table border="1" style="width: 100%; border-collapse: collapse; font-size: x-small;"> <tr> <td colspan="2">Tolerierung Size 120 14405 Tolerance system Size 120 14425 Tolerierung Size 120 14405 Tolerance system Size 120 14425</td> <td colspan="2">Tolerierung Size 120 14405 Tolerance system Size 120 14425 Tolerierung Size 120 14405 Tolerance system Size 120 14425</td> </tr> <tr> <td colspan="2">General tolerance</td> <td colspan="2">General tolerance</td> </tr> <tr> <td colspan="2">CAD - drawing, no manual modifications allowed</td> <td colspan="2">CAD - drawing, no manual modifications allowed</td> </tr> <tr> <td colspan="2">Ersatz für/Replacement for: -</td> <td colspan="2">Ersatz für/Replacement for: -</td> </tr> <tr> <td colspan="2">Vol. 011 /Ser. 1</td> <td colspan="2">Vol. 011 /Ser. 1</td> </tr> <tr> <td colspan="2">Werkstoff/Material</td> <td colspan="2">Werkstoff/Material</td> </tr> <tr> <td colspan="2">Z015</td> <td colspan="2">Z015</td> </tr> <tr> <td colspan="2">Tag/Date</td> <td colspan="2">Tag/Date</td> </tr> <tr> <td colspan="2">03.08.</td> <td colspan="2">03.08.</td> </tr> <tr> <td colspan="2">Name</td> <td colspan="2">Name</td> </tr> <tr> <td colspan="2">Mogangest. F.</td> <td colspan="2">Mogangest. F.</td> </tr> <tr> <td colspan="2">T</td> <td colspan="2">T</td> </tr> <tr> <td colspan="2">Zeichnung Nr./Drawing No.</td> <td colspan="2">Zeichnung Nr./Drawing No.</td> </tr> <tr> <td colspan="2">96.053.6253.0 13K</td> <td colspan="2">96.053.6253.0 13K</td> </tr> <tr> <td colspan="2">Maße in mm/Dimensions are in mm</td> <td colspan="2">Maße in mm/Dimensions are in mm</td> </tr> <tr> <td colspan="2">Blatt: 1 von 1</td> <td colspan="2">Blatt: 1 von 1</td> </tr> <tr> <td colspan="2">Index</td> <td colspan="2">Index</td> </tr> <tr> <td colspan="2">www.wieland-electric.com</td> <td colspan="2">www.wieland-electric.com</td> </tr> <tr> <td colspan="2">Type</td> <td colspan="2">Type</td> </tr> <tr> <td colspan="2">Buchsensteife</td> <td colspan="2">Buchsensteife</td> </tr> <tr> <td colspan="2">BUCHSENTE IL_90GRAD</td> <td colspan="2">BUCHSENTE IL_90GRAD</td> </tr> <tr> <td colspan="2">female connector 90 degrees</td> <td colspan="2">female connector 90 degrees</td> </tr> </table>	Tolerierung Size 120 14405 Tolerance system Size 120 14425 Tolerierung Size 120 14405 Tolerance system Size 120 14425		Tolerierung Size 120 14405 Tolerance system Size 120 14425 Tolerierung Size 120 14405 Tolerance system Size 120 14425		General tolerance		General tolerance		CAD - drawing, no manual modifications allowed		CAD - drawing, no manual modifications allowed		Ersatz für/Replacement for: -		Ersatz für/Replacement for: -		Vol. 011 /Ser. 1		Vol. 011 /Ser. 1		Werkstoff/Material		Werkstoff/Material		Z015		Z015		Tag/Date		Tag/Date		03.08.		03.08.		Name		Name		Mogangest. F.		Mogangest. F.		T		T		Zeichnung Nr./Drawing No.		Zeichnung Nr./Drawing No.		96.053.6253.0 13K		96.053.6253.0 13K		Maße in mm/Dimensions are in mm		Maße in mm/Dimensions are in mm		Blatt: 1 von 1		Blatt: 1 von 1		Index		Index		www.wieland-electric.com		www.wieland-electric.com		Type		Type		Buchsensteife		Buchsensteife		BUCHSENTE IL_90GRAD		BUCHSENTE IL_90GRAD		female connector 90 degrees		female connector 90 degrees	
Tolerierung Size 120 14405 Tolerance system Size 120 14425 Tolerierung Size 120 14405 Tolerance system Size 120 14425		Tolerierung Size 120 14405 Tolerance system Size 120 14425 Tolerierung Size 120 14405 Tolerance system Size 120 14425																																																																																							
General tolerance		General tolerance																																																																																							
CAD - drawing, no manual modifications allowed		CAD - drawing, no manual modifications allowed																																																																																							
Ersatz für/Replacement for: -		Ersatz für/Replacement for: -																																																																																							
Vol. 011 /Ser. 1		Vol. 011 /Ser. 1																																																																																							
Werkstoff/Material		Werkstoff/Material																																																																																							
Z015		Z015																																																																																							
Tag/Date		Tag/Date																																																																																							
03.08.		03.08.																																																																																							
Name		Name																																																																																							
Mogangest. F.		Mogangest. F.																																																																																							
T		T																																																																																							
Zeichnung Nr./Drawing No.		Zeichnung Nr./Drawing No.																																																																																							
96.053.6253.0 13K		96.053.6253.0 13K																																																																																							
Maße in mm/Dimensions are in mm		Maße in mm/Dimensions are in mm																																																																																							
Blatt: 1 von 1		Blatt: 1 von 1																																																																																							
Index		Index																																																																																							
www.wieland-electric.com		www.wieland-electric.com																																																																																							
Type		Type																																																																																							
Buchsensteife		Buchsensteife																																																																																							
BUCHSENTE IL_90GRAD		BUCHSENTE IL_90GRAD																																																																																							
female connector 90 degrees		female connector 90 degrees																																																																																							