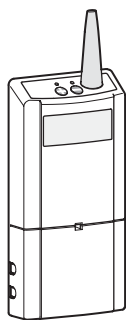


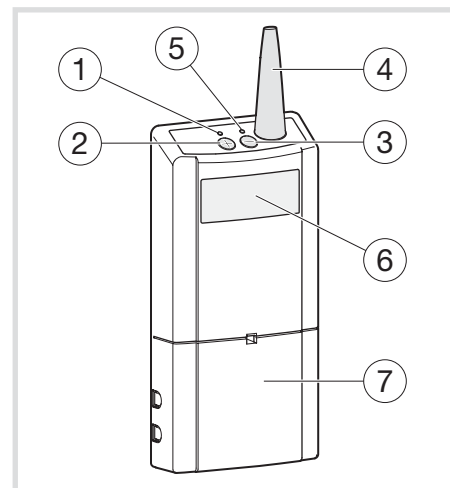
## Concentrateur d'entrées radio unidir

### Notice d'instructions

6LE003248A



TR351



tebis



FR

Les concentrateurs TR351 permettent d'augmenter le nombre de produits radio unidir dans une installation mixte (radio/filaire) en regroupant les entrées ayant la même fonction. Dans le système, les concentrateurs TR351 sont équivalents à des modules d'entrée 24 ou 32 voies selon le type d'installation (TX100 ou ETS). Ils font partie du système d'installation Tebis.

#### Configuration

- TX100 V1.7.0 ou supérieure : description disponible chez le constructeur.
- ETS : logiciels d'application TL351 : base de données et descriptif disponibles chez le constructeur.

#### Fonctions

- 24 voies disponibles en configuration par TX100.
- 32 voies disponibles en configuration par ETS.
- Concentration maximum de 24 entrées radio par voie.
- Visualisation des états par afficheur 2 x 8 segments.
- Possibilité de retour usine du produit (RAZ) à partir du produit.
- Possibilité de suppression des liens créés à partir du produit.

Les fonctions précises de ces produits dépendent de la configuration et du paramétrage.

#### Câblage, test et mise en route

Enlever la trappe ⑦ à l'aide d'un tournevis puis connecter le produit au bus.

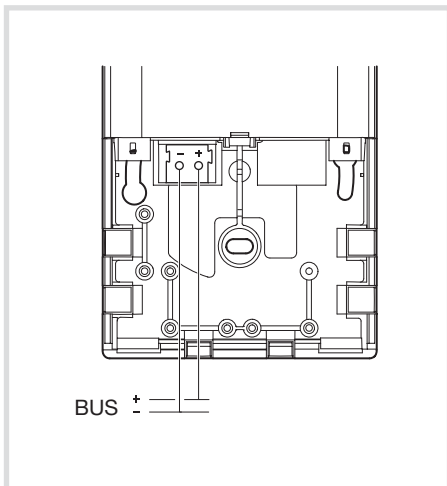
#### Signalisation

Le tableau ci-dessous décrit l'état du produit en fonction de l'état des LEDs ⑤ et ① et de l'afficheur ⑥.

	LED ⑤	LED ①	Afficheur ⑥	Description
1	ON	OFF	00-32	TR351 en mode "Création de liens" : la prochaine entrée radio activée sera liée au numéro affiché
2	ON	OFF	00-32	TR351 en mode "Création de liens" : mémorisation du lien en cours
3	OFF	ON	00-32	TR351 en mode "Suppression de liens" : le lien entre la prochaine entrée radio et le numéro affiché sera supprimé
4	OFF	ON	00-32	TR351 en mode "Suppression de liens" : suppression du lien en cours
5	OFF	ON	00-32	TR351 en mode "Suppression de liens" : suppression de l'ensemble des liens lié au canal sélectionné en cours
6*	ON	ON	00-32	TX100 en mode "Prog", "Num" ou "Visu" : l'entrée sélectionnée sur le TX100 est liée au concentrateur
7*	ON	ON	--	TX100 en mode "Prog", "Num" ou "Visu" : l'entrée sélectionnée sur le TX100 n'est pas liée au concentrateur
8*	Clignotant	Clignotant	00-32	TX100 en mode "Prog", "Num" ou "Visu" : le numéro de canal affiché sur le concentrateur n'est pas encore numéroté sur le TX100
9	OFF	OFF	rF	L'effacement de l'ensemble des entrées radio mémorisées dans le TR351 est en cours. Durée minimum : 5 secondes
10	OFF	OFF	FR	Le retour usine du TR351 est en cours.
11	OFF	OFF		Mode normal
12	OFF	OFF	Lo	Une entrée radio unidir liée au TR351 et ayant un niveau de batterie basse a émis un télégramme
13	OFF	OFF	--	TR351 en mode "Visu" : le mode "Visu" est actif
14	OFF	OFF	Ad	TR351 en mode adressage physique
15*	OFF	OFF	Et	TR351 en mode apprentissage radio ETS

\* : Signalisation visible uniquement si programmation via le TX100.

\*\* : Signalisation visible uniquement si programmation via ETS 4 ou 5.



- Appareil à installer uniquement par un installateur électricien.
- Ne pas installer ce module à l'extérieur du bâtiment.



Comment éliminer ce produit (déchets d'équipements électriques et électroniques).

(Applicable dans les pays de l'Union Européenne et aux autres pays européens disposant de systèmes de collecte sélective). Ce symbole sur le produit ou sa documentation indique qu'il ne doit pas être éliminé en fin de vie avec les autres déchets ménagers. L'élimination incontrôlée des déchets pouvant porter préjudice à l'environnement ou à la santé humaine, veuillez le séparer des autres types de déchets et le recycler de façon responsable. Vous favoriserez ainsi la réutilisation durable des ressources matérielles.

Les particuliers sont invités à contacter le distributeur leur ayant vendu le produit ou à se renseigner auprès de leur mairie pour savoir où et comment ils peuvent se débarrasser de ce produit afin qu'il soit recyclé en respectant l'environnement.

Les entreprises sont invitées à contacter leurs fournisseurs et à consulter les conditions de leur contrat de vente. Ce produit ne doit pas être éliminé avec les autres déchets commerciaux.

Utilisable partout en Europe et en Suisse

Par la présente Hager Controls déclare que l'appareil Concentrateur d'entrées radio unidirectionnel est conforme aux exigences essentielles et aux autres dispositions pertinentes de la directive 2014/53/UE.

La déclaration CE peut être consultée sur le site : [www.hagergroup.com](http://www.hagergroup.com)

## Fonctions disponibles en mode Normal et Visualisation

### Adressage physique :

1. Entrée en mode "Adressage physique" : Combinaison **C**
2. Sortie du mode "Adressage physique" : Combinaison **C**

### Association d'une entrée radio à un canal :

1. Entrée en mode "Création de liens" : Combinaison **D**
2. Sélection du canal : Combinaison(s) **A** et/ou combinaison(s) **B** jusqu'à affichage du canal désiré
3. Actionner brièvement l'entrée radio à lier
4. Sortie du mode "Création de liens" : Combinaison **D**

### Suppression d'un lien radio associé à un canal :

1. Entrée en mode "Suppression de liens" : Combinaison **E**
2. Sélection du canal : Combinaison(s) **A** et/ou combinaison(s) **B** jusqu'à affichage du canal désiré
3. Actionner brièvement l'entrée radio à supprimer
4. Sortie du mode "Suppression de liens" : Combinaison **E**

### Suppression de l'ensemble des liens radio associé à un canal :

1. Entrée en mode "Suppression de liens" : Combinaison **E**
2. Sélection du canal : Combinaison(s) **A** et/ou combinaison(s) **B** jusqu'à affichage du canal désiré
3. Suppression de l'ensemble des liens radio : Combinaison **F**
4. Sortie du mode "Suppression de liens" : Combinaison **E**

### Suppression de l'ensemble des liens radio mémorisés dans le TR351 :

Suppression de l'ensemble des liens radio : Combinaison **F**

### Remise à zéro du TR351 :

Remise à zéro du TR351 : Combinaison **G**

### Visualisation du canal ou des canaux associé(s) à une entrée radio :

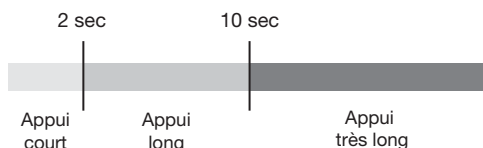
1. Entrer en mode "Visu" : combinaison **A** ou **B**
2. Actionner brièvement et à plusieurs reprises l'entrée radio pour visualiser l'ensemble des canaux auxquels elle est associée.

### Touches ② et ③

Le tableau ci-dessous décrit les changements d'état du produit en fonction du type et des combinaisons d'appuis sur les BPs et .

Combinaison		
<b>A</b>	Appui court	/
<b>B</b>	/	Appui court
<b>C</b>	Appui court	Appui court
<b>D</b>	Appui long	/
<b>E</b>	/	Appui long
<b>F</b>	Appui long	Appui long
<b>G</b>	Appui très long	Appui très long

### Longueur des appuis



### Spécifications techniques

Alimentation	30 V $\overline{\text{---}}$
Fréquence de réception	868.3 MHz
Encombrement	203 x 77 x 26,5 mm
Indice de protection	IP 30
T° de fonctionnement	0 °C $\rightarrow$ + 45 °C
T° de stockage	- 20 °C $\rightarrow$ + 70 °C
Catégorie de réception	2
Mode de configuration	S mode
Mode de transmission KNX	TP1 / RF1.R
Classe d'isolation	3
Degré de pollution	2
Tension assignée de choc	1500 V
Consommation sur le bus KNX	20mA

### Compatibilité

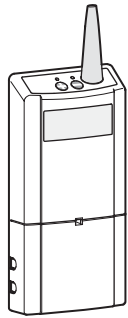
Il est indispensable de respecter les restrictions suivantes pour une utilisation optimale du TR351.

Référence	Datecode
TU204A	$\geq$ 12.6
TU208A	$\geq$ 14.6
TU224A	$\geq$ 10.6
TR302A	$\geq$ 10.6
TR304A	$\geq$ 12.6
TR302B	$\geq$ 10.6
TR304B	$\geq$ 12.6
TD100	$\geq$ 11.6
TD101	$\geq$ 13.6
TD110	$\geq$ 11.6
TD111	$\geq$ 12.6
TD200	$\geq$ 12.6
TD201	$\geq$ 19.6
TD210	$\geq$ 14.6
TD211	$\geq$ 14.6
TD300	$\geq$ 10.6
TD301	$\geq$ 13.6
TD310	$\geq$ 13.6
TD311	$\geq$ 14.6
TD250	$\geq$ 19.6
TD251	$\geq$ 10.6
TK301	$\geq$ 35.6
TK302	$\geq$ 35.6

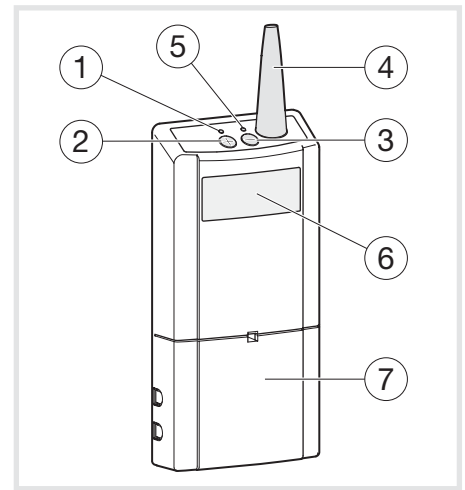
## Simplex-Eingangs-Hub

### Bedienungsanleitung

6LE003248A



TR351



tebis



(DE)

TR351-Hubs ermöglichen den Anschluss einer Vielzahl von Simplex-Funkgeräten an eine gemischte Anlage (Funk- u. verdrahtete Geräte) durch die Zusammenlegung von Eingängen mit gleicher Funktion. Im System entsprechen die TR351-Hubs den Eingangspodulen mit je 24 oder 32 Kanälen je nach Art der Anlage (TX100 oder ETS). Diese Geräte gehören zum Tebis-Installations-System.

#### Einstellungen

- TX100 V1.7.0 oder darüber: Beschreibung beim Hersteller erhältlich.
- ETS : Anwendungssoftware TL351 : Datenbank und Beschreibung beim Hersteller erhältlich.

#### Fonctions

- 24 Kanäle verfügbar, Konfiguration über TX100.
- 32 Kanäle verfügbar, Konfiguration über ETS.
- Zusammenlegung von maximal 24 Funkeingängen pro Kanal.
- Zustandsanzeige über Display (2x8 Segmente).
- Möglichkeit zum Rücksetzen der Werkseinstellungen am Gerät gegeben.
- Möglichkeit zur manuellen Löschung der erstellten Verknüpfungen am Gerät gegeben.

Die genauen Funktionen dieser Geräte hängen von der jeweiligen Konfiguration und den jeweiligen Parametereinstellungen ab.

#### Anschluß und Inbetriebnahme

Klappe ⑦ mittels Schraubenzieher entfernen und Gerät an den Bus anschließen.

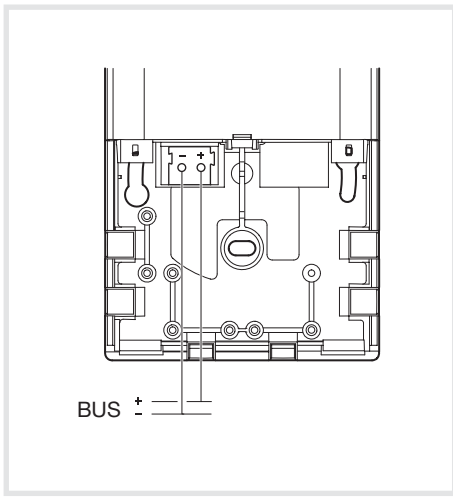
#### Meldefunktionen

Nachstehende Tabelle beschreibt den Zustand des Gerätes anhand der LEDs ⑤ und ① von Display ⑥.

	LED ⑤	LED ①	Display ⑥	Beschreibung
1	ON	OFF	00-32	TR351 im Modus "Verknüpfungen erstellen": Der nächste aktivierte Funkeingang wird mit der angezeigten Nummer verknüpft
2	ON	OFF	0.0-32	TR351 im Modus "Verknüpfungen erstellen": Verknüpfung wird gespeichert
3	OFF	ON	00-32	TR351 im Modus "Verknüpfungen löschen": Verknüpfung zwischen dem nächsten Funkeingang und der angezeigten Nummer wird gelöscht
4	OFF	ON	0.0-32	TR351 im Modus "Verknüpfungen löschen": Löschung der Verknüpfung läuft
5	OFF	ON	00-32	TR351 im Modus "Verknüpfungen löschen": Sämtliche mit dem selektierten Kanal verbundene Verknüpfungen werden gelöscht
6 *	ON	ON	00-32	TX100 im Modus "Prog", "Num" oder "Visu" (Anzeige): Der am TX100 ausgewählte Eingang ist mit dem Hub verbunden
7 *	ON	ON	- -	TX100 im Modus "Prog", "Num" oder "Visu" (Anzeige): Der am TX100 ausgewählte Eingang ist nicht mit dem Hub verbunden
8 *	Blinkt	Blinkt	00-32	TX100 im Modus "Prog", "Num" oder "Visu" (Anzeige): Die am Hub angezeigte Kanalnummer wurde noch nicht am TX100 nummeriert
9	OFF	OFF	rF	Löschung sämtlicher im TR351 gespeicherten Funkeingänge läuft. Mindestdauer: 5 Sekunden
10	OFF	OFF	FA	Rücksetzen des TR351 auf Werkseinstellungen läuft
11	OFF	OFF		Betriebsart "normal"
12	OFF	OFF	Lo	Ein mit dem TR351 verbundener Simplex-Funkeingang mit schwacher Batterieladung hat ein Telegramm gesendet
13	OFF	OFF	- -	TR351 im Modus "Visu" (Anzeige): Betriebsart "Visu" (Anzeige) aktiv
14	OFF	OFF	Ad	TR351 im Modus "physikalische Adressierung"
15 **	OFF	OFF	Et	TR351 im ETS-Funk-Lernmodus

\* : Diese Anzeige erfolgt nur bei Programmierung über TX100.

\*\* : Diese Anzeige erfolgt nur bei Programmierung über ETS 4 oder 5.



- Einbau und Montage dürfen nur durch eine Elektrofachkraft Achtung.
- Gerät nicht für die Verwendung im Freien umbauen



Korrekte Entsorgung dieses Produkts (Elektromüll).

(Anzuwenden in den Ländern der Europäischen Union und anderen europäischen Ländern mit einem separaten Sammelsystem).

Die Kennzeichnung auf dem Produkt bzw. auf der dazugehörigen Literatur gibt an, dass es nach seiner Lebensdauer nicht zusammen mit dem normalen Hausmüll entsorgt werden darf. Entsorgen Sie dieses Gerät bitte getrennt von anderen Abfällen, um der Umwelt bzw. Der menschlichen Gesundheit nicht durch unkontrollierte Müllbeseitigung zu schaden. Recyceln Sie das Gerät, um die nachhaltige Wiederverwertung von stofflichen Ressourcen zu fördern.

Private Nutzer sollten den Händler, bei dem das Produkt gekauft wurde, oder die zuständigen Behörden kontaktieren, um in Erfahrung zu bringen, wie sie das Gerät auf umweltfreundliche Weise recyceln können.

Gewerbliche Nutzer sollten sich an ihren Lieferanten wenden und die Bedingungen des Verkaufsvertrags konsultieren. Dieses Produkt darf nicht zusammen mit anderem Gewerbemüll entsorgt werden.

Verwendbar in ganz Europa  und in der Schweiz

Hiermit erklärt Hager Controls, dass dieses/dieser/diese Simplex-Eingangs-Hub mit den grundlegenden Anforderungen und den anderen relevanten Vorschriften der Richtlinie 2014/53/UE übereinstimmt». (BMW)

Die CE-Konformitätserklärung steht auf der Webseite [www.hagergroup.com](http://www.hagergroup.com) zur Verfügung.

## Verfügbare Funktionen in den Betriebsarten "Normal" und "Anzeige":

### Physikalische Adressierung:

1. Eingang im Modus "physikalische Adressierung": Kombination **C**
2. Eingang im Modus "physikalische Adressierung": Kombination **C**

### Funkeingang mit Kanal verknüpfen:

1. Eingang im Modus "Verknüpfungen erstellen": Kombination **D**
2. Kanal auswählen: Kombination(en) **A** und/oder Kombination(en) **B** bis zur Anzeige des gewünschten Kanals.
3. Kurz den zu verknüpfenden Funkeingang schalten
4. Modus "Verknüpfungen erstellen" verlassen: Kombination **D**

### Verknüpfung Funkeingang/Kanal löschen:

1. Eingang im Modus "Verknüpfungen löschen": Kombination **E**
2. Kanal auswählen: Kombination(en) **A** und/oder Kombination(en) **B** bis zur Anzeige des gewünschten Kanals
3. Kurz den zu löschenden Funkeingang schalten
4. Modus "Verknüpfungen löschen" verlassen: Kombination **E**

### Sämtliche Verknüpfungen Funkeingang/Kanal löschen:

1. Eingang im Modus "Verknüpfungen löschen": Kombination **E**
2. Kanal auswählen: Kombination(en) **A** und/oder Kombination(en) **B** bis zur Anzeige des gewünschten Kanals
3. Sämtliche Funkverknüpfungen löschen: Kombination **F**
4. Modus "Verknüpfungen löschen" verlassen: Kombination **E**

### Sämtliche im TR351 gespeicherten Verknüpfungen Funkeingang/Kanal löschen:

Sämtliche Funkverknüpfungen löschen: Kombination **F**



### TR351 zurücksetzen (Reset):



Setzt den TR351 zurück (Reset): Kombination **G**

### Mit einem Funkeingang verknüpften Kanal (verknüpfte Kanäle) anzeigen:

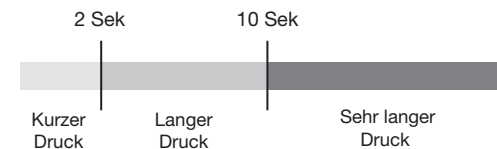
1. Eingang im Modus "Visu": Kombination **A** oder **B**
2. Funkeingang mehrfach kurz schalten, um sämtliche damit verknüpften Kanäle anzuzeigen.

### Tasten ② und ③


Nachstehende Tabelle beschreibt die Zustandsveränderungen des Gerätes entsprechend der Betätigungskombinationen von Taste  und :

Kombination		
<b>A</b>	Kurzer Druck	/
<b>B</b>	/	Kurzer Druck
<b>C</b>	Kurzer Druck	Kurzer Druck
<b>D</b>	Langer Druck	/
<b>E</b>	/	Langer Druck
<b>F</b>	Langer Druck	Langer Druck
<b>G</b>	Sehr langer Druck	Sehr langer Druck

### Länge des Drucks auf die Tasten



### Technische Daten

Stromversorgung	30 V 
Sendefrequenz	868.3 MHz
Abmessungen	203 x 77 x 26,5 mm
Schutzgrad	IP 30
Betriebstemperatur	0 °C → + 45 °C
Lagerungstemperatur	- 20 °C → + 70 °C
Empfänger Kategorie	2
Konfigurationsmodus	S mode
RF KNX Übertragungsmedien	TP1 / RF1.R
Isolationsklasse	3
Verschmutzungsgrad	2
Nennstoßspannung	1500V
Verbrauch am KNX-Bus	20mA

### Kompatibilität

Es ist notwendig, die folgenden Einschränkungen für eine optimale Benutzung des TR351 zu respektieren.

Referenz	Datecode
TU204A	≥ 12.6
TU208A	≥ 14.6
TU224A	≥ 10.6
TR302A	≥ 10.6
TR304A	≥ 12.6
TR302B	≥ 10.6
TR304B	≥ 12.6
TD100	≥ 11.6
TD101	≥ 13.6
TD110	≥ 11.6
TD111	≥ 12.6
TD200	≥ 12.6
TD201	≥ 19.6
TD210	≥ 14.6
TD211	≥ 14.6
TD300	≥ 10.6
TD301	≥ 13.6
TD310	≥ 13.6
TD311	≥ 14.6
TD250	≥ 19.6
TD251	≥ 10.6
TK301	≥ 35.6
TK302	≥ 35.6