

CB PT BRIDGE - Pont



2801014

<https://www.phoenixcontact.com/fr/produits/2801014>

Veillez tenir compte du fait que les données affichées dans ce document PDF proviennent de notre catalogue en ligne. Vous trouverez les données complètes dans la documentation utilisateur. Nos conditions générales d'utilisation des téléchargements sont applicables.

Connecteur de pontage du contact 1 à 2 pour éléments de base CB



Données commerciales

Référence	2801014
Conditionnement	1 Unité(s)
Commande minimum	1 Unité(s)
Clé de vente	CLA19Z
Product key	CLA19Z
Page catalogue	Page 382 (C-4-2019)
GTIN	4046356690621
Poids par pièce (emballage compris)	19,84 g
Poids par pièce (hors emballage)	19,84 g
Numéro du tarif douanier	85363010
Pays d'origine	DE

Caractéristiques techniques

Propriétés du produit

Type	Connecteur mâle
Type de produit	Pont
Nombre de pôles	1
Nombre de voies	1

Propriétés électriques

Nombre de voies	1
-----------------	---

Généralités

Tension de référence	277 V AC
	80 V DC
Courant de référence I_N	16 A (maximum)

Caractéristiques de raccordement

Type de raccordement	Raccordement par clips
----------------------	------------------------

Dimensions

Largeur	12,3 mm
Hauteur	45 mm
Profondeur	52 mm

Propriétés mécaniques

Caractéristiques mécaniques

Paroi latérale ouverte	non
------------------------	-----

Conditions environnementales et de durée de vie

Conditions ambiantes

Indice de protection	IP30 (Zone de manœuvre)
Température ambiante (fonctionnement)	-30 °C ... 60 °C
Température ambiante (stockage/transport)	-40 °C ... 80 °C

Montage

Type de montage	sur embase
-----------------	------------

CB PT BRIDGE - Pont

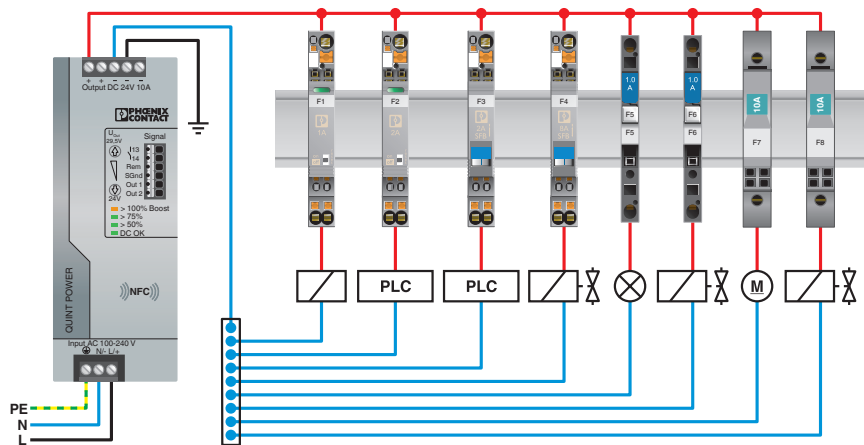
2801014

<https://www.phoenixcontact.com/fr/produits/2801014>



Dessins

Dessin de l'application



Homologations

 To download certificates, visit the product detail page: <https://www.phoenixcontact.com/fr/produits/2801014>



EAC

Identifiant de l'homologation: EAC-Zulassung



EAC

Identifiant de l'homologation: RU C-DE.*09.B.00169

Classifications

ECLASS

ECLASS-11.0	27141140
ECLASS-12.0	27141140
ECLASS-13.0	27250303

ETIM

ETIM 9.0	EC000489
----------	----------

UNSPSC

UNSPSC 21.0	39121400
-------------	----------

CB PT BRIDGE - Pont

2801014

<https://www.phoenixcontact.com/fr/produits/2801014>



Conformité environnementale

China RoHS

Période d'utilisation conforme : illimitée = EFUP-e

Aucune substance dangereuse dépassant les valeurs seuils ;

CB PT BRIDGE - Pont

2801014

<https://www.phoenixcontact.com/fr/produits/2801014>



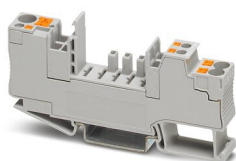
Accessoires nécessaires

CB 1/6-2/4 PT-BE - Élément de base

2800929

<https://www.phoenixcontact.com/fr/produits/2800929>

Élément de base avec connectique Push-in pour disjoncteur CB ...

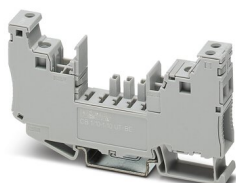


CB 1/10-1/10 UT-BE - Élément de base

2801305

<https://www.phoenixcontact.com/fr/produits/2801305>

Élément de base à raccordement vissé pour disjoncteur CB ...



Phoenix Contact 2023 © - Tous droits réservés
<https://www.phoenixcontact.com>

PHOENIX CONTACT SAS
52 Boulevard de Beaubourg Emerainville
77436 Marne La Vallée Cedex 2 France
+33 (0) 1 60 17 98 98
documentation@phoenixcontact.fr