

# FLANGE-M17PRO - Bride de montage à quatre pans



1055766

<https://www.phoenixcontact.com/fr/produits/1055766>

Veillez tenir compte du fait que les données affichées dans ce document PDF proviennent de notre catalogue en ligne. Vous trouverez les données complètes dans la documentation utilisateur. Nos conditions générales d'utilisation des téléchargements sont applicables.

Bride de montage à quatre pans, Joint axial, 4xM3



## Données commerciales

Référence	1055766
Conditionnement	1 Unité(s)
Commande minimum	1 Unité(s)
Clé de vente	ABRGDA
Product key	ABRGDA
GTIN	4063151781590
Poids par pièce (emballage compris)	22,22 g
Poids par pièce (hors emballage)	22,22 g
Pays d'origine	DE

# FLANGE-M17PRO - Bride de montage à quatre pans



1055766

<https://www.phoenixcontact.com/fr/produits/1055766>

## Caractéristiques techniques

### Propriétés du produit

Type de produit	Matériel montage
-----------------	------------------

### Montage

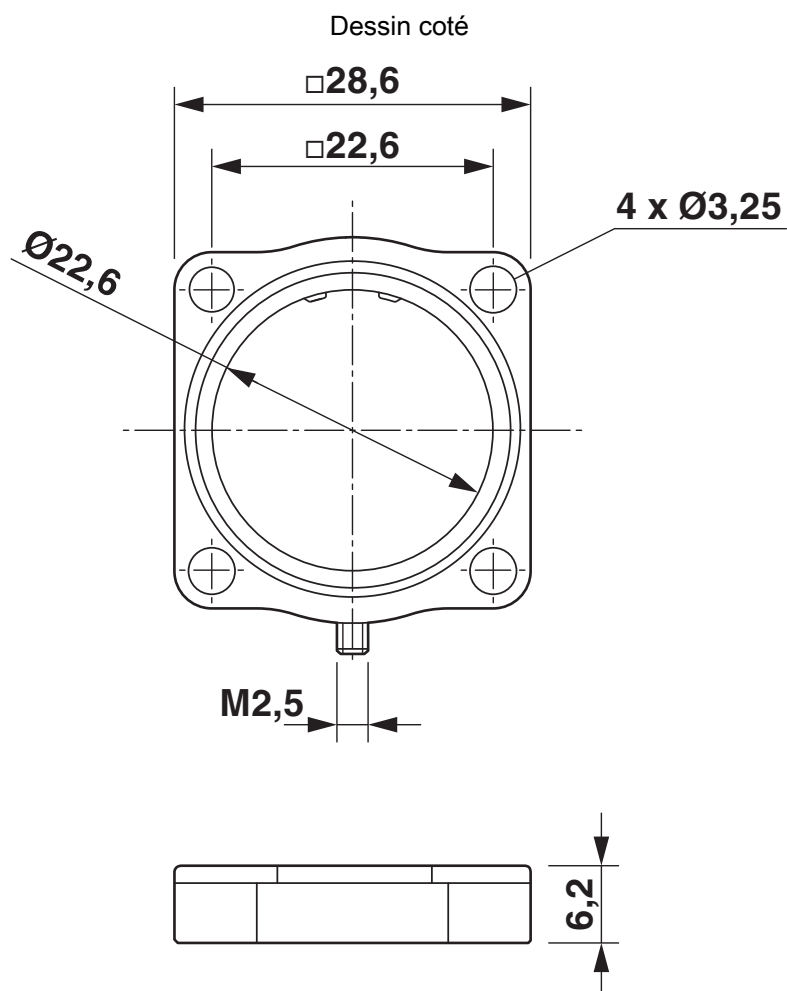
Montage	4x M3
---------	-------

# FLANGE-M17PRO - Bride de montage à quatre pans

1055766

<https://www.phoenixcontact.com/fr/produits/1055766>

## Dessins



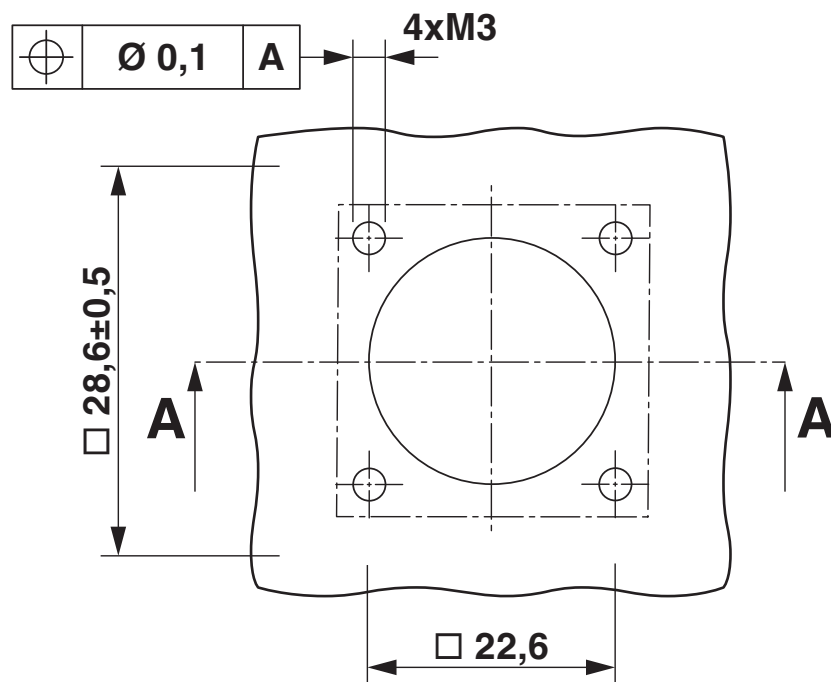
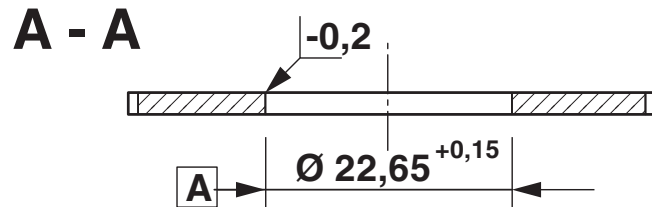
Dessin coté

# FLANGE-M17PRO - Bride de montage à quatre pans

1055766

<https://www.phoenixcontact.com/fr/produits/1055766>

Dessin coté



Cotes de montage

# FLANGE-M17PRO - Bride de montage à quatre pans



1055766

<https://www.phoenixcontact.com/fr/produits/1055766>

## Classifications

### ECLASS

ECLASS-11.0	27440312
ECLASS-13.0	27440312
ECLASS-12.0	27440312

### ETIM

ETIM 9.0	EC002641
----------	----------

Phoenix Contact 2024 © - Tous droits réservés

<https://www.phoenixcontact.com>

PHOENIX CONTACT SAS

52 Boulevard de Beaubourg Emerainville

77436 Marne La Vallée Cedex 2 France

+33 (0) 1 60 17 98 98

[documentation@phoenixcontact.fr](mailto:documentation@phoenixcontact.fr)