

STEP-UPS/12DC/12DC/4/46WH - Alimentation secourue



1082548

<https://www.phoenixcontact.com/fr/produits/1082548>

Veillez tenir compte du fait que les données affichées dans ce document PDF proviennent de notre catalogue en ligne. Vous trouverez les données complètes dans la documentation utilisateur. Nos conditions générales d'utilisation des téléchargements sont applicables.



Alimentation secourue avec module de batterie intégré. Le module de batterie STEP-BAT/LI-ION/18.5DC/46WH peut être commandé séparément.

Description du produit

Les modules d'alimentation sans interruption avec accumulateur d'énergie intégré sont particulièrement peu encombrants car ils sont combinés dans un seul boîtier. Il suffit de raccorder une alimentation en amont.

Avantages

- Alimentation stable de consommateurs sensibles grâce à la tension de sortie régulée
- Sécurité grâce au circuit de protection intégré et à la surveillance de la température de l'accumulateur d'énergie
- Installation simple et rapide grâce à l'accumulateur d'énergie intégré
- Fin du fonctionnement sur batterie via contact à distance
- Montage flexible par encliquetage sur le rail DIN ou vissage sur des surfaces planes

Données commerciales

Référence	1082548
Conditionnement	1 Unité(s)
Commande minimum	1 Unité(s)
Clé de vente	CMUS42
Product key	CMUS42
Page catalogue	Page 348 (C-4-2019)
GTIN	4055626815169
Poids par pièce (emballage compris)	400 g
Poids par pièce (hors emballage)	390 g
Numéro du tarif douanier	85371091
Pays d'origine	DE

STEP-UPS/12DC/12DC/4/46WH - Alimentation secourue



1082548

<https://www.phoenixcontact.com/fr/produits/1082548>

Caractéristiques techniques

Données d'entrée

Fonctionnement DC

Tension d'entrée	12 V DC
Plage de tension d'entrée	10 V DC ... 16,5 V DC
Type de tension de la tension d'alimentation	DC
Temps de sauvegarde	180 min. (1 A)
	90 min. (2 A)
	60 min. (3 A)
	45 min. (4 A)
Sélecteur rotatif	Service
	∞
	5 min.
	10 min.
Courant absorbé	20 min.
	6 A (max.)
	< 30 mA (marche à vide)
Seuil de commutation fixe	< 0,8 A (Processus de charge (I _{Charge} = max, I _{Out} = 0))
Seuil de commutation variable	< 10 V
Temps d'enclenchement typique	1 V / 1 s
Fusible d'entrée	< 0,5 s
Courant maximal I _{max}	7 A (temporisé, intérieur)
	6 A

Données de sortie

Rendement	> 97,4 % (Alimentation secteur, pour accumulateur d'énergie chargé)
	> 92 % (Mode batterie)
Tension de sortie nominale	12 V DC
Courant nominal de sortie (I _N)	4 A (0 °C ... 40 °C)
Limitation du courant de sortie	En fonctionnement en réseau conformément au courant maximum admissible
	> 5 A (Mode batterie)
POWER BOOST (I _{Boost})	5 A (0 °C ... 35 °C)
Temps de protection contre les microcoupures	1200 s
Déclassement	35 °C ... 40 °C (5 %/K)
Puissance de sortie	48 W
Puissance dissipée	0,4 W (Fonctionnement en réseau)
	1,2 W (Fonctionnement en réseau)
	5,5 W (Fonctionnement en réseau)
	1 W (Mode batterie)
	4,4 W (Mode batterie)

STEP-UPS/12DC/12DC/4/46WH - Alimentation secourue



1082548

<https://www.phoenixcontact.com/fr/produits/1082548>

	5,4 W (Mode batterie)
Connectabilité en série	Non

Fonctionnement sur secteur

Tension de sortie nominale	12 V DC
Plage de tension de sortie	10 V DC ... 16,5 V DC ($U_{Out} = U_{In} - 0,3 \text{ V DC}$)
Courant nominal de sortie (I_N)	4 A (0 °C ... 40 °C)

Fonctionnement sur batterie

Tension de sortie nominale	12 V DC
Plage de tension de sortie	10 V DC ... 15 V DC ($U_{Out} = U_{In (t-1)}$)
Courant nominal de sortie (I_N)	4 A (0 °C ... 40 °C)

Signal: Alarme

Description de la sortie	Transistor
--------------------------	------------

Signal: Charge de batterie

Description de la sortie	Transistor
--------------------------	------------

Signal: Mode batterie

Description de la sortie	Transistor
--------------------------	------------

Stockage d'énergie

Tension nominale U_N	18,5 V DC
Tension en fin de charge	18,5 V DC ... 21 V DC
Courant de charge	0,4 A
Capacité nominale	2,5 Ah
Temps de charge	5,5 h (max.)
Protection contre la décharge totale	< 15 V DC
Dernière mise en service (accu uniquement)	12 Mois (25 °C)
Technologie pile	Lithium-ions
Support d'enregistrement	Lithium-ions
Contrôle de présence de batterie (cyclique)	60 s
Contrôle qualité de la batterie	oui, à chaque charge et régulièrement une fois par mois
Technologie IQ	non

Caractéristiques de raccordement

Entrée

Type de raccordement	Raccordement vissé
Section de conducteur rigide min.	0,2 mm ²
Section de conducteur rigide max.	2,5 mm ²
Section de conducteur souple min.	0,2 mm ²
Section de conducteur souple max.	2,5 mm ²
Section du conducteur AWG min.	24
Section du conducteur AWG max.	12
Longueur à dénuder	6,5 mm

STEP-UPS/12DC/12DC/4/46WH - Alimentation secourue



1082548

<https://www.phoenixcontact.com/fr/produits/1082548>

Filetage vis	M3
Couple de serrage min.	0,5 Nm
Couple de serrage max.	0,6 Nm

Sortie

Type de raccordement	Raccordement vissé
Section de conducteur rigide min.	0,2 mm ²
Section de conducteur rigide max.	2,5 mm ²
Section de conducteur souple min.	0,2 mm ²
Section de conducteur souple max.	2,5 mm ²
Section du conducteur AWG min.	24
Section du conducteur AWG max.	12
Longueur à dénuder	6,5 mm
Filetage vis	M3
Couple de serrage min.	0,5 Nm
Couple de serrage max.	0,6 Nm

Signal

Section de conducteur rigide min.	0,2 mm ²
Section de conducteur rigide max.	2,5 mm ²
Section de conducteur souple min.	0,2 mm ²
Section de conducteur souple max.	2,5 mm ²
Section du conducteur AWG min.	24
Section du conducteur AWG max.	12
Longueur à dénuder	6,5 mm
Filetage vis	M3
Couple de serrage min.	0,5 Nm
Couple de serrage max.	0,6 Nm

Signalisation

Modes de signalisation	LED
------------------------	-----

Sortie de signal

Nom signalisation	Power In OK
Affichage d'état	LED
Informations sur l'affichage d'état	statique on

Sortie de signal: Sortie de couplage

Nom signalisation	Alarme
Affichage d'état	LED
Informations sur l'affichage d'état	statique on

Sortie de signal: Sortie de couplage

Nom signalisation	Charge de batterie
Affichage d'état	LED
Informations sur l'affichage d'état	clignote

STEP-UPS/12DC/12DC/4/46WH - Alimentation secourue



1082548

<https://www.phoenixcontact.com/fr/produits/1082548>

Sortie de signal: Sortie de couplage

Nom signalisation	Mode batterie
Affichage d'état	LED
Informations sur l'affichage d'état	statique on

Sortie de signal

Nom signalisation	Overload
Affichage d'état	LED
Informations sur l'affichage d'état	clignote

Sortie de signal

Nom signalisation	Service/Battery Error
Affichage d'état	LED
Informations sur l'affichage d'état	clignote

Propriétés du produit

Type de produit	UPS DC à stockage d'énergie intégré
Gamme de produits	STEP UPS - Alimentation sans interruption avec stockage d'énergie intégré
Technologie IQ	non
MTBF (IEC 61709, SN 29500)	> 1997000 h (40 °C)

Propriétés d'isolation

Classe de protection	III
Degré de pollution	2

Dimensions

Largeur	108 mm
Hauteur	90 mm
Profondeur	71 mm

Dimensions de montage

Distance de montage à droite/à gauche	0 mm / 0 mm
Distance de montage en haut/en bas	30 mm / 30 mm

Montage

Type de montage	Montage sur profilé
Instructions de montage	juxtaposable : horizontalement 0 mm, verticalement 50 mm
Emplacement pour le montage	Profilé horizontal NS 35, EN 60715

Indications sur les matériaux

Matériau du boîtier	Plastique
Version du boîtier	Plastique
Matériau verrou de pied	POM (Polyoxymethylene)
Matériau du boîtier	polycarbonate

STEP-UPS/12DC/12DC/4/46WH - Alimentation secourue



1082548

<https://www.phoenixcontact.com/fr/produits/1082548>

Conditions environnementales et de durée de vie

Conditions ambiantes

Indice de protection	IP20
Température ambiante (fonctionnement)	0 °C ... 40 °C
Température ambiante (stockage/transport)	-20 °C ... 45 °C
Classe climatique	3K3 (selon EN 60721)
Humidité de l'air max. admissible (service)	≤ 95 % (à 25 °C, sans condensation)
Choc	18 ms, 30g, dans chaque direction (selon CEI 60068-2-27)
Vibrations (service)	< 15 Hz, amplitude ±2,5 mm (selon CEI 60068-2-6) 15 Hz ... 150 Hz, 2,3g, 90 min.

Normes et spécifications

Norme – Equipement électronique des installations à courant fort	EN 50178/VDE 0160 (PELV)
Norme – sécurité électrique	IEC 62368-1 (SELV)

Homologations

Homologations UL	UL Listed UL 508
	UL/C-UL Recognized UL 60950-1

Données CEM

Règles CEM - Immunité électromagnétique	EN 61000-6-2
Compatibilité électromagnétique	Conformité à la directive CEM 2014/30/UE

Décharge électrostatique

Normes/Prescriptions	EN 61000-4-2
----------------------	--------------

Décharge électrostatique

Décharge par contact	6 kV (Sévérité de contrôle 3)
Décharge dans l'air	8 kV (Sévérité de contrôle 3)
Remarque	Critère A

Champ électromagnétique HF

Normes/Prescriptions	EN 61000-4-3
----------------------	--------------

Champ électromagnétique HF

Plage de fréquence	80 MHz ... 1 GHz
Intensité de champ	10 V/m (Sévérité de contrôle 3)
Plage de fréquence	1 GHz ... 2 GHz
Intensité de champ	10 V/m (Sévérité de contrôle 3)
Plage de fréquence	2 GHz ... 3 GHz
Intensité de champ	10 V/m (Sévérité de contrôle 3)
Remarque	Critère A

Transitoires électriques rapides (en salves)

Normes/Prescriptions	EN 61000-4-4
----------------------	--------------

STEP-UPS/12DC/12DC/4/46WH - Alimentation secourue



1082548

<https://www.phoenixcontact.com/fr/produits/1082548>

Transitoires électriques rapides (en salves)

Entrée	2 kV (Sévérité de contrôle 3 - asymétrique)
Sortie	2 kV (Sévérité de contrôle 3 - asymétrique)
Signal	2 kV (Sévérité de contrôle 4 - asymétrique)
Remarque	Critère A

Contrainte de surtension transitoire (Surge)

Normes/Prescriptions	EN 61000-4-5
Entrée	1 kV (Sévérité de contrôle 2 - symétrique)
	2 kV (Sévérité de contrôle 3 - asymétrique)
Sortie	1 kV (Sévérité de contrôle 2 - symétrique)
	2 kV (Sévérité de contrôle 3 - asymétrique)
Signal	1 kV (Sévérité de contrôle 2 - asymétrique)
Remarque	Critère A

Perturbations conduites

Normes/Prescriptions	EN 61000-4-6
----------------------	--------------

Perturbations conduites

E/S/A	asymétrique
Plage de fréquence	0,15 MHz ... 80 MHz
Remarque	Critère A
Tension	10 V (Sévérité de contrôle 3)

Émissions

Normes/Prescriptions	EN 61000-6-3
Tension perturbatrice selon à EN 55011	EN 55011 (EN 55022) classe B domaine d'application : industrie et zones résidentielles
Perturbations radioélectriques selon EN 55011	EN 55011 (EN 55022) classe B domaine d'application : industrie et zones résidentielles

Critères

Critère A	Fonctionnement normal dans le cadre des limites fixées.
Critère B	Perturbation temporaire du fonctionnement, que le dispositif corrige de lui-même.

STEP-UPS/12DC/12DC/4/46WH - Alimentation secourue

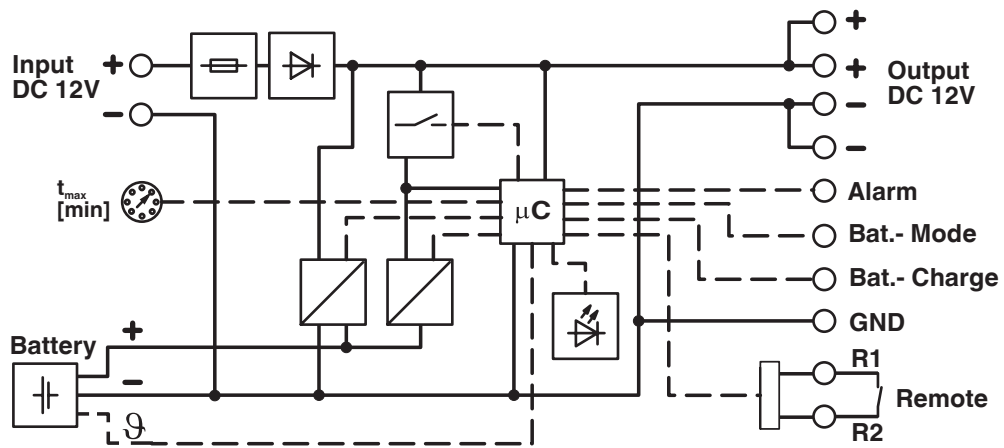


1082548

<https://www.phoenixcontact.com/fr/produits/1082548>

Dessins

Schéma fonctionnel



STEP-UPS/12DC/12DC/4/46WH - Alimentation secourue



1082548

<https://www.phoenixcontact.com/fr/produits/1082548>

Homologations

 To download certificates, visit the product detail page: <https://www.phoenixcontact.com/fr/produits/1082548>



cULus Listed

Identifiant de l'homologation: FILE E 214596



cULus Listed

Identifiant de l'homologation: FILE E 214596



EAC

Identifiant de l'homologation: RU S-DE.BL08.W.00764



EAC

Identifiant de l'homologation: RU S-DE.BL08.W.00764



cULus Listed

Identifiant de l'homologation: FILE E 123528



cULus Listed

Identifiant de l'homologation: FILE E 123528

STEP-UPS/12DC/12DC/4/46WH - Alimentation secourue



1082548

<https://www.phoenixcontact.com/fr/produits/1082548>

Classifications

ECLASS

ECLASS-11.0	27040705
ECLASS-13.0	27040705
ECLASS-12.0	27040705

ETIM

ETIM 9.0	EC000382
----------	----------

UNSPSC

UNSPSC 21.0	39121000
-------------	----------

STEP-UPS/12DC/12DC/4/46WH - Alimentation secourue



1082548

<https://www.phoenixcontact.com/fr/produits/1082548>

Conformité environnementale

REACH SVHC	Lead 7439-92-1
China RoHS	Période d'utilisation conforme (EFUP) : 25 ans ;
	Vous trouverez des informations sur les substances dangereuses dans la déclaration du fabricant dans l'onglet « Téléchargements »

STEP-UPS/12DC/12DC/4/46WH - Alimentation secourue



1082548

<https://www.phoenixcontact.com/fr/produits/1082548>

Accessoires

STEP-BAT/LI-ION/18.5DC/46WH - Stockage d'énergie

1081355

<https://www.phoenixcontact.com/fr/produits/1081355>

Stockage d'énergie lithium-ion, 18,5 V DC, 46 Wh



STEP-PS/ 1AC/12DC/5 - Alimentation

2868583

<https://www.phoenixcontact.com/fr/produits/2868583>

Alimentation STEP POWER à découpage primaire pour montage sur profilé,
entrée : monophasée, sortie : 12 V DC / 5 A



Phoenix Contact 2023 © - Tous droits réservés
<https://www.phoenixcontact.com>

PHOENIX CONTACT SAS
52 Boulevard de Beaubourg Emerainville
77436 Marne La Vallée Cedex 2 France
+33 (0) 1 60 17 98 98
documentation@phoenixcontact.fr