

Détecteur PIR moyenne portée ON/OFF & variation DALI

Référence(s) : 0 489 68



SOMMAIRE

1. Utilisation	1
2. Caractéristiques techniques	1
3. Installation	2
4. Côtes d'encombrement	3
5. Fonctionnement	3
6. Initialisation du produit	4
7. Visualisation des paramètres	5
8. Solutions de câblage et Paramétrage	6
9. Détails des Paramètres	14
10. Résolution des problèmes	16
11. Performances	17
12. Entretien	17
13. Normes	17

1. UTILISATION

Ce détecteur de présence PIR (infrarouge passif) assure le contrôle automatique des charges d'éclairage avec un contrôle manuel optionnel.

Il détecte les mouvements à l'aide d'un capteur PIR et active les charges.

Le canal de sortie 1 comprend un relais de commutation de la tension secteur (pilotage on / off), et le canal de sortie 2 fournit une commande graduable des ballasts de type DALI ou DSI et active la charge.

Lorsqu'une zone n'est plus occupée, la charge s'éteint après une période de temporisation réglable.

Ce détecteur est livré pour montage encastré en faux plafond.

Le produit permet d'allumer les lumières lorsqu'une pièce est occupée et l'éteindre lorsque la pièce est vide. Les paramètres optionnels permettent d'éteindre les lumières en tenant compte de la lumière du jour.

La combinaison des deux canaux de sortie et deux entrées de commandes auxiliaires permet de répondre à plusieurs cas d'usage :

- Piloter en variation une rangée périphérique d'éclairage et en commutation un ensemble central d'éclairage
- Assurer la fonction détection d'absence pour deux canaux distincts
- Mettre en oeuvre une régulation de l'éclairage sur une valeur définie avec fonction de dérogação manuelle pour variation

Les paramètres de temporisation pour l'extinction et le réglage du niveau du maintien de l'éclairage sont inutilisables à la première utilisation du détecteur et il est possible de les personnaliser à l'aide de l'application "Close Up" et de la passerelle réf. 0 882 40.

2. CARATÉRISTIQUES TECHNIQUES

Capteur PIR

Détecte les mouvements dans la plage de détection de l'unité, permettant le contrôle de la charge en réponse aux changements d'occupation.

Récepteur IR



Reçoit les commandes de contrôle et de programmation de l'outil de configuration infrarouge.

Capteur de niveau de lumière

Mesure le niveau de luminosité globale dans la zone de détection.

Etat de la LED

La LED clignote en rouge pour indiquer ce qui suit :

LED Test de marche active	 Lorsqu'un mouvement est détecté
Paramètre valide reçu	

Connecteur alimentation secteur & sortie commutation (canal 1)

Pour raccorder la tension secteur et la charge à piloter en commutation

Connecteur sortie variation (canal 2)



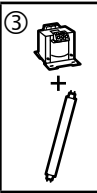
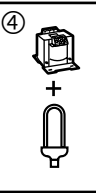
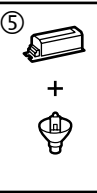
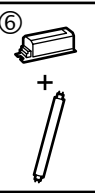

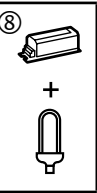
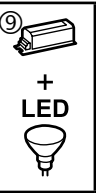
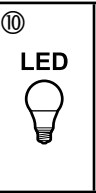
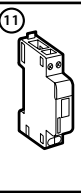




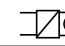
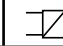
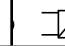
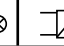
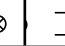


Pour raccorder les ballasts DALI à piloter en variation.

Connecteur entrées

Deux entrées pour raccorder des commandes auxiliaires de dérogação en variation et de dérogação en commutation.

Dimensions	Voir partie cotes d'encombrement
Poids	0.11kg
Alimentation	230 VAC +/- 10%
Fréquence	50 Hz
Consommation résiduel	810 mW
Capacité des bornes	2,5 mm ²
Température de fonctionnement	-10°C à +30°C
Humidité de fonctionnement	5 à 95% sans condensation
Matériau	PC/ABS et ABS ignifugé
Type	Classe 2
Indice de protection	IP40

2. CARACTÉRISTIQUES TECHNIQUES (SUITE)

	① 	② 	③ 	④ 	⑤ 	⑥ 	⑦ 	⑧ 	⑨ 	⑩ 	⑪ 
											
230 V~	10 A	10 A	10 A	10 A	10 A	10 A	10 A	10 A	10 A	10 A	10 A

- ① Lampes halogènes
- ② Lampes halogènes TBT à ballast ferromagnétique séparé
- ③ Tubes fluorescents à ballast ferromagnétique séparé
- ④ Lampes fluocompactes à ballast ferromagnétique séparé
- ⑤ Lampes halogènes TBT à ballast électronique séparé
- ⑥ Tubes fluorescents à ballast électronique séparé
- ⑦ Lampes fluocompactes à ballast électronique intégré
- ⑧ Lampes fluocompactes à ballast électronique séparé
- ⑨ Lampes à technologie LED à ballast électronique séparé
- ⑩ Lampes à technologie LED à ballast électronique intégré
- ⑪ Relais

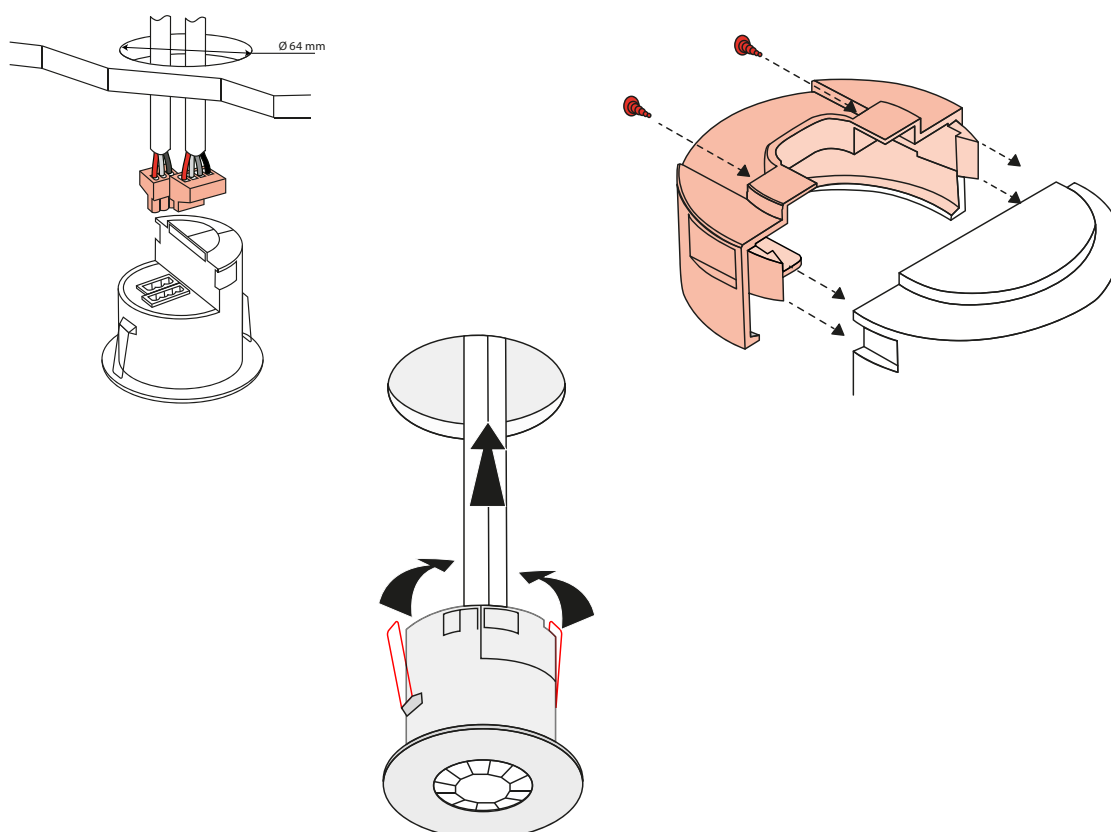
3. INSTALLATION

Le produit est conçu pour être monté au plafond encastré.

Pour un fonctionnement optimal du capteur de luminosité, l'objectif doit être protégé autant que possible de la source de lumière.

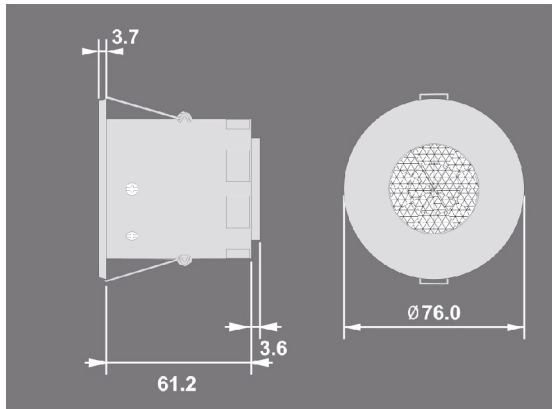
Éviter les rayons directs du soleil dans le capteur. Ne pas positionner à moins de 1 m du chauffage ou de la ventilation à air pulsé. Ne pas fixer sur une surface vibrante.

Montage en encastré



4. COTES D'ENCOMBREMENT

Détecteur



5. FONCTIONNEMENT

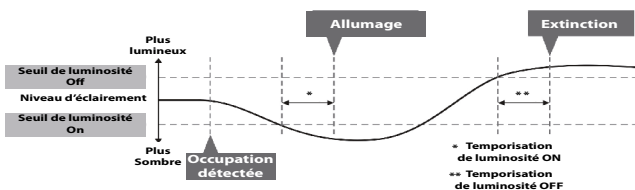
5.1 Mode de détection de présence

- **Présence** : Lorsqu'un mouvement est détecté, la charge s'allume automatiquement. Lorsque la zone n'est plus occupée, la charge s'éteint automatiquement après une période de temps réglable.
- **Commande manuelle** : Appuyer brièvement pour allumer et pour éteindre, et maintenir l'appui pour variation en cycles.

ASTUCE : Pour aider à régler la sensibilité, activer la LED Test de détection qui clignote en rouge lorsqu'un mouvement est détecté.

5.2 Commutation sur niveau de luminosité

L'allumage et l'extinction peuvent être dépendante du niveau d'éclairage ambiant en utilisant les paramètres "seuil de luminosité On" et "seuil de luminosité Off"



5.3 Régulation sur niveau de lumière

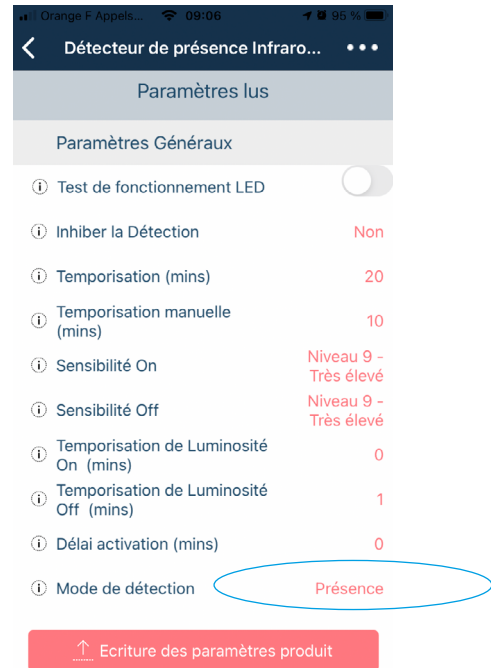
Le détecteur mesure le niveau d'éclairage global dans la zone de détection, calcule et fait varier l'éclairage des luminaires pour atteindre un niveau de luminosité pré-défini (éclairage maintenu en tenant compte de la lumière du jour).

5. FONCTIONNEMENT (SUITE)

5.4 Mode détection d'absence

- **Absence** : La charge est activée manuellement. Lorsque la zone n'est plus occupée, la charge s'éteint automatiquement une fois la période de temps réglable écoulée.

Pour configurer le détecteur dans le mode détection d'absence utiliser l'application "Close Up" et modifier le paramètre "Mode de détection" Présence => Absence.



Dans les deux cas, Présence/Absence, la sensibilité au mouvement du capteur PIR peut être ajustée en utilisant le paramètre "Sensibilité".

5.5 Procédure de test de mise sous tension

Lorsque l'unité est sous tension, la charge s'allume immédiatement.

Régler la temporisation à 10 secondes, quitter la pièce ou rester immobile et attendre que la charge s'éteigne.

Vérifier que la charge est activée lorsqu'un mouvement est détecté. Le produit est maintenant prêt pour la programmation.

6. INITIALISATION DU PRODUIT

6.1 Paramétrage initial

- 0 882 40 : Passerelle de configuration et Application Legrand Close Up. L'application Close Up est disponible sur Apple Store et le Play Store.

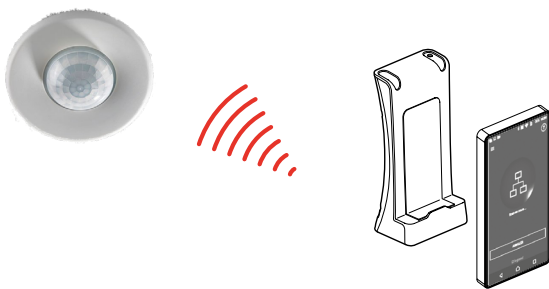


Les fonctionnalités du détecteur sont contrôlées par un certain nombre de paramètres qui peuvent être modifiés ou programmés par l'intermédiaire de la passerelle de configuration.

En association avec la passerelle de configuration 0 882 40, l'application Legrand Close Up pour smartphone permet de visualiser et modifier tous les paramètres du détecteur avec aide en ligne.

Pointer la passerelle de configuration infrarouge vers le détecteur pour toutes les opérations de lecture/écriture.

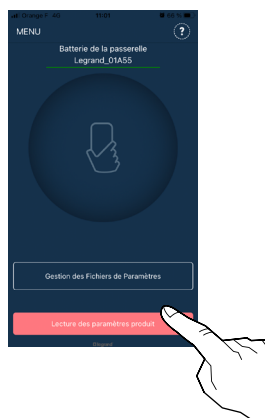
Pour plus de renseignement sur les paramètres, reportez vous à la fiche technique de la passerelle de configuration 0 882 40.



Les commandes valides seront indiquées par un clignotement de LED rouge sur le produit, et l'éclairage s'éteint automatiquement pour toutes opérations de lecture/écriture.

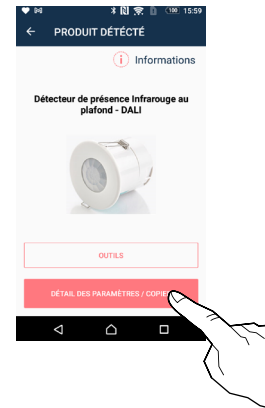
Avant toute modification des paramètres, il est nécessaire d'effectuer une opération d'initialisation proposée dans l'application de configuration Legrand Close Up :

1 - cliquer sur "lecture des paramètres produits"



6. INITIALISATION DU PRODUIT (SUITE)

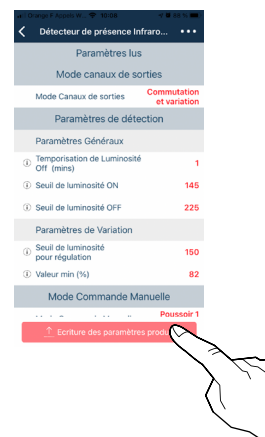
2 - cliquer sur "détails de paramètres / copier"



3 - dans le menu en haut à droite (...) sélectionner "Initialiser"

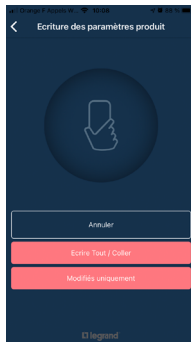


4 - cliquer sur "Écriture des paramètres produits"



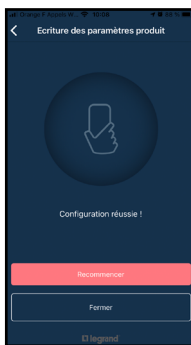
Cette opération permet le réglage pré-défini de certains paramètres.

6. INITIALISATION DU PRODUIT (SUITE)



Sélectionner "Ecrire Tout / Coller"

Attendre la confirmation de la réussite de l'opération :



6.2 Enregistrement des paramètres personnalisés

Il est possible d'enregistrer les paramètres d'un détecteur, dans un fichier, pour les reporter sur d'autres .

Pour réaliser cette opération, reportez-vous à la Fiche Technique de la Passerelle réf. 0 882 40

7. VISUALISATION DES PARAMÈTRES

Pour plus de détails sur les paramètres consulter le chapitre "DETAIL DES PARAMETRES" en page 14



Pour visionner et/ou modifier les paramètres du détecteur appuyer sur "DÉTAIL DES PARAMETRES/COPIER"

Faire défiler l'écran bas en haut pour accéder à l'ensemble des paramètres



8. SOLUTIONS DE CÂBLAGE ET PARAMÉTRAGE

8.1 Une sortie (variation DALI) avec une commande manuelle pour ON/OFF et variation

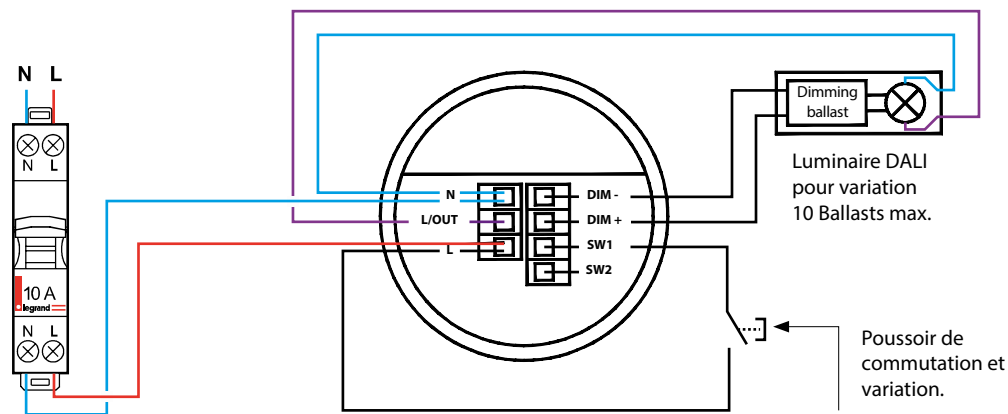
Fonctions : Piloter l'éclairage en fonction de l'occupation avec maintien d'un niveau d'éclairage défini. Déroger en variation et en commutation via un poussoir.

Configuration en détection de présence (Auto ON / Auto OFF):

- Allumage automatique sur occupation et maintien du niveau d'éclairage.
- Appuis courts sur la touche de la commande manuelle (poussoir) allume et éteint la charge en dérogação.
- Appuis longs sur la touche du poussoir pilote la variation descendante ou montante (alternativement) en dérogação.
- Extinction automatique en fin d'occupation (suivant réglage de la temporisation).

Configuration en détection d'absence (Manuel ON / Auto OFF):

- Allumage manuel, avec maintien du niveau d'éclairage et extinction automatique en fin d'occupation (détection d'absence)
- Appuis courts sur la touche de la commande manuelle (poussoir) allume et éteint alternativement le charge.
- Appuis longs sur la touche du poussoir pilote la variation descendante ou montante en dérogação.



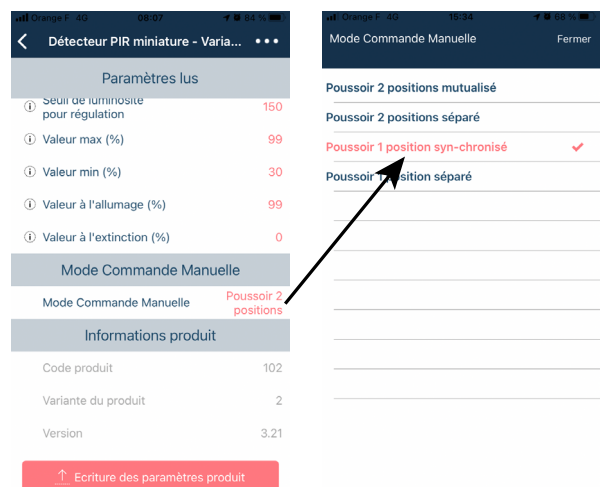
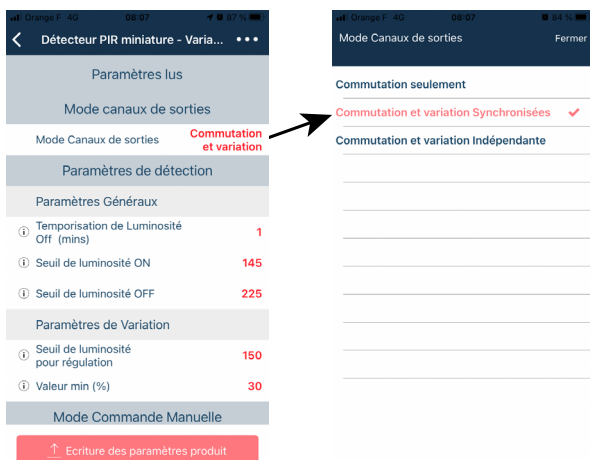
Important :
Réglage par défaut après l'initialisation du produit

Mode canal :

Régler sur "Commutation et variation synchronisées".










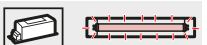




Mode Commande manuel :

Régler sur "Poussoir 1 position synchronisé".



8. SOLUTIONS DE CÂBLAGE ET PARAMÉTRAGE (SUITE)

Commandes manuelles

<p>L2 OFF</p> 	<p>BP appui < 1s</p> 	<p>L2 ON</p> 
<p>L2 ON</p> 	<p>BP appui < 1s</p> 	<p>L2 OFF</p> 
<p>L2 ON (100%)</p> 	<p>BP appui > 1s</p>   Niveau souhaité	<p>L2 ON (50%)</p> 
<p>L2 ON (50%)</p> 	<p>BP appui > 1s</p>   Niveau souhaité <p>Alternativement variation +/-</p>	<p>L2 ON (100%)</p> 

Légendes :

appui < 1s..... appui court

appui > 1s appui long

8. SOLUTIONS DE CÂBLAGE ET PARAMÉTRAGE (SUITE)

8.2 Deux sorties (variation et commutation) avec une commande manuelle ON/DIM+ et une commande manuelle OFF/DIM-

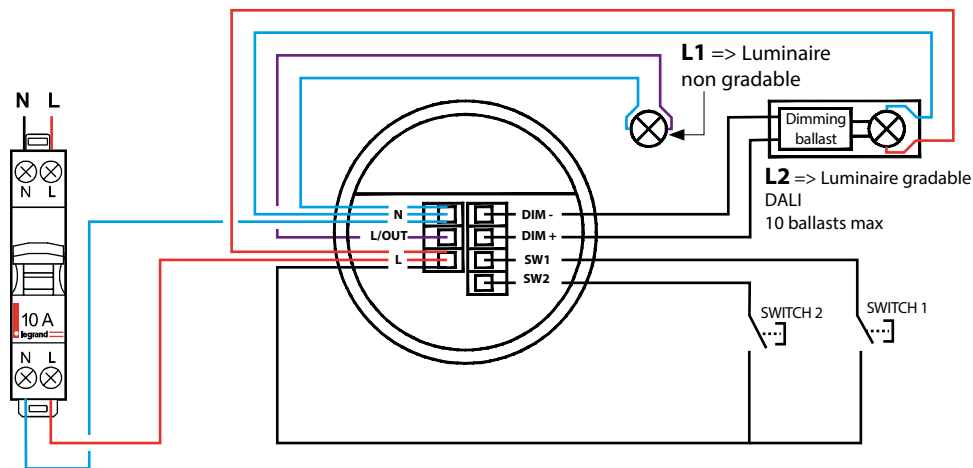
Fonctions : Piloter l'éclairage en fonction de l'occupation avec maintien d'un niveau d'éclairage défini. Dérogation possible en variation (sortie DALI) et en commutation (2 sorties) via deux poussoirs.

Configuration en détection de présence (Auto ON / Auto OFF):

- Allumage automatique sur occupation et maintien du niveau d'éclairage.
- Des appuis sur les commandes manuelles (Switch 1 & 2) permettent la commutation et variation des charges pilotées en dérogation. Voir détails dans le tableau en page 9
- Extinction automatique en fin d'occupation (suivant réglage de la temporisation).

Configuration en détection d'absence (Manuel ON / Auto OFF):

- Allumage manuel, avec maintien du niveau d'éclairage et extinction automatique en fin d'occupation (détection d'absence)
- Des appuis sur les commandes manuelles (Switch 1 & 2) permettent la commutation et variation des charges pilotées en dérogation. Voir détails dans le tableau en page 9
- Extinction automatique en fin d'occupation (suivant réglage de la temporisation).

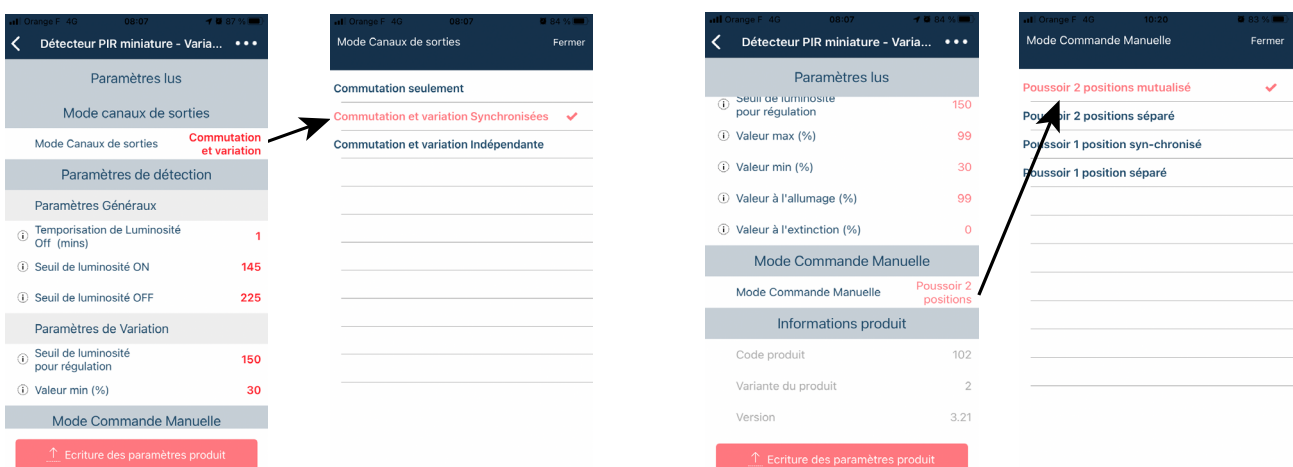


Mode canal :








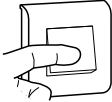



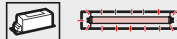








Régler sur "Commutation et variation synchronisées".

Mode Commande manuel :

Régler sur "Poussoir 2 position mutualisé".



8. SOLUTIONS DE CÂBLAGE ET PARAMÉTRAGE (SUITE)

L1 OFF 	L2 OFF 	BP Switch 1 appui < 1s 	L1 ON 	L2 ON 
L1 ON 	L2 ON 	BP Switch 2) appui < 1s 	L1 OFF 	L2 OFF 
L1 ON 	L2 ON => 50% 	BP Switch 1 appui > 1s  ↑ Niveau souhaité	L1 OFF 	L2 ON => 100% 
L1 ON 	L2 ON => 100% 	BP Switch 2 appui > 1s  ↓ Niveau souhaité	L1 OFF 	L2 ON => 50% 

Légendes :

appui < 1s..... appui court

appui > 1s appui long

8. SOLUTIONS DE CÂBLAGE ET PARAMÉTRAGE (SUITE)

8.3 Deux sorties (variation et commutation) avec deux commandes manuelles, ON/OFF sur la sorties L1 et ON/OFF et variation sur sortie L2 (DALI)-

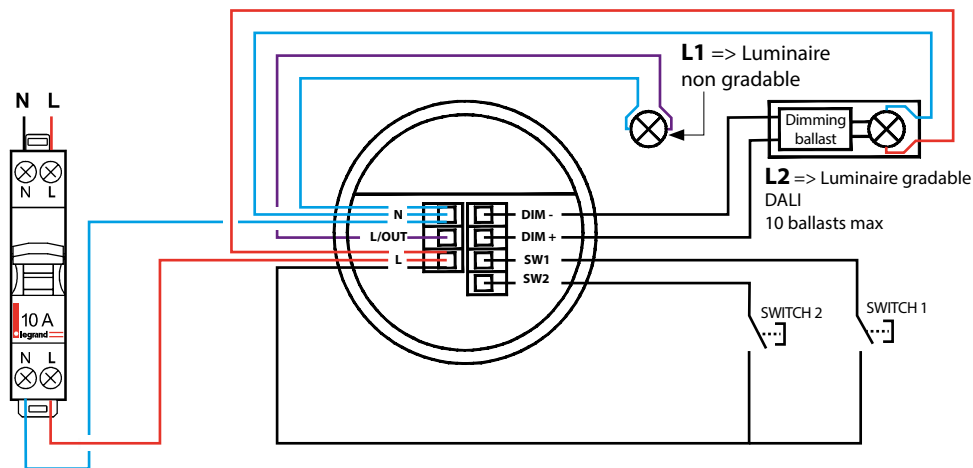
Fonctions : Piloter l'éclairage en fonction de l'occupation avec maintien d'un niveau d'éclairage défini. Dérogation possible en variation (sortie DALI) et en commutation (2 sorties) via deux poussoirs.

Configuration en détection de présence (Auto ON / Auto OFF):

- Allumage automatique sur occupation et maintien du niveau d'éclairage.
- Des appuis sur les commandes manuelles (Switch 1 & 2) permettent la commutation et variation des charges pilotées en dérogation. Voir détails dans le tableau en page 11
- Extinction automatique en fin d'occupation (suivant réglage de la temporisation).

Configuration en détection d'absence (Manuel ON / Auto OFF):

- Allumage manuel par un appui court sur le poussoir SWITCH 1, avec maintien du niveau d'éclairage sur L2 (sortie DALI) et extinction automatique en fin d'occupation (détection d'absence)
- Des appuis sur les commandes manuelles (Switch 1 & 2) permettent la commutation et variation des charges pilotées en dérogation. Voir détails dans le tableau en page 11
- Extinction automatique en fin d'occupation (suivant réglage de la temporisation).

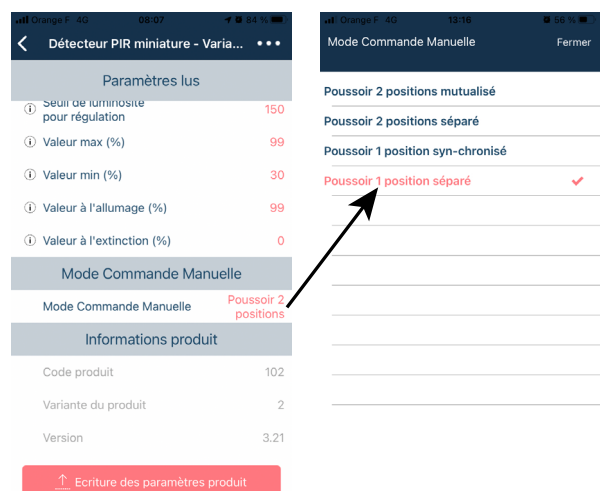
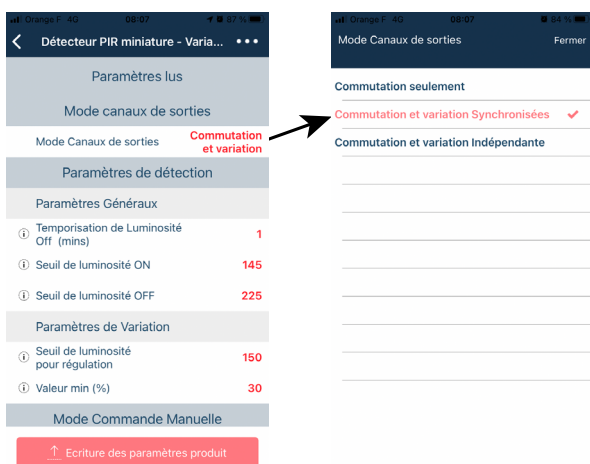


Mode canal :


















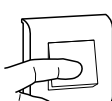












Régler sur "Commutation et variation synchronisées".

Mode Commande manuel :

Régler sur "Poussoir 1 position séparée"



8. SOLUTIONS DE CÂBLAGE ET PARAMÉTRAGE (SUITE)

L1 OFF 	L2 OFF 	BP Switch 1 appui < 1s 	L1 ON 	L2 OFF 
L2 ON 	L2 OFF 	BP Switch 1 appui < 1s 	L1 OFF 	L2 OFF 
L1 OFF 	L2 ON 	BP Switch 2 appui < 1s 	L1 OFF 	L2 OFF 
L2 ON 	L2 OFF 	BP Switch 2 appui < 1s 	L1 ON 	L2 ON 
L1 OFF 	L2 ON => 100% 	BP Switch 2 appui > 1s 	L1 OFF 	L2 ON => 50% 
L2 ON 	L2 ON => 50% 	BP Switch 2 appui > 1s 	L1 ON 	L2 ON => 100% 

Légendes :

appui < 1s..... appui court

appui > 1s appui long

8. SOLUTIONS DE CÂBLAGE ET PARAMÉTRAGE (SUITE)

8.4 Deux sorties (variation et commutation) avec une commande manuelle, ON/OFF sur les 2 sorties (L1 et L2) et variation sur la sortie L2 (DALI)

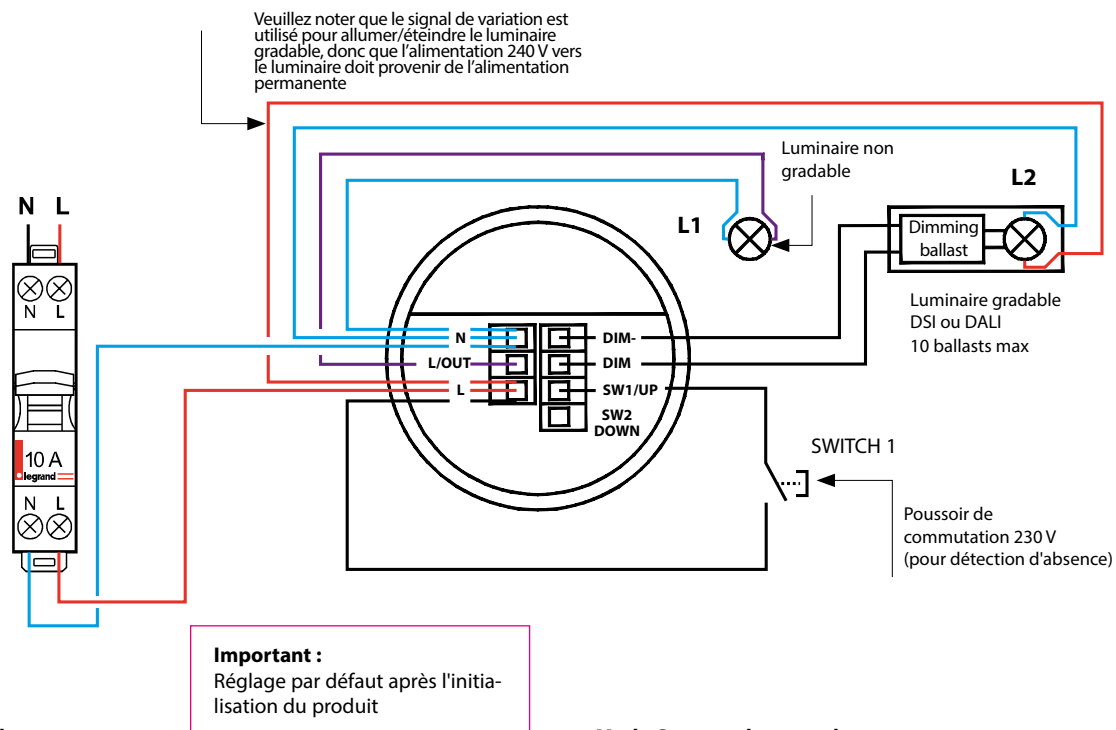
Fonctions : Piloter l'éclairage en fonction de l'occupation avec maintien d'un niveau d'éclairage défini. Dérogation possible en variation (sortie DALI) et en commutation (2 sorties) via un poussoir.

Configuration en détection de présence (Auto ON / Auto OFF):

- Allumage automatique sur occupation et maintien du niveau d'éclairage.
- Des appuis sur la commande manuelle (Switch 1) permettent la commutation et variation des charges pilotées en dérogation. Voir détails dans le tableau en page 13
- Extinction automatique en fin d'occupation (suivant réglage de la temporisation).

Configuration en détection d'absence (Manuel ON / Auto OFF):

- Allumage manuel par un appui court sur le poussoir Switch 1, avec maintien du niveau d'éclairage sur L2 (sortie 1-10V) et extinction automatique en fin d'occupation (détection d'absence)
- Des appuis sur les commandes manuelles (Switch 1) permettent la commutation et variation des charges pilotées en dérogation. Voir détails dans le tableau en page 13
- Extinction automatique en fin d'occupation (suivant réglage de la temporisation).

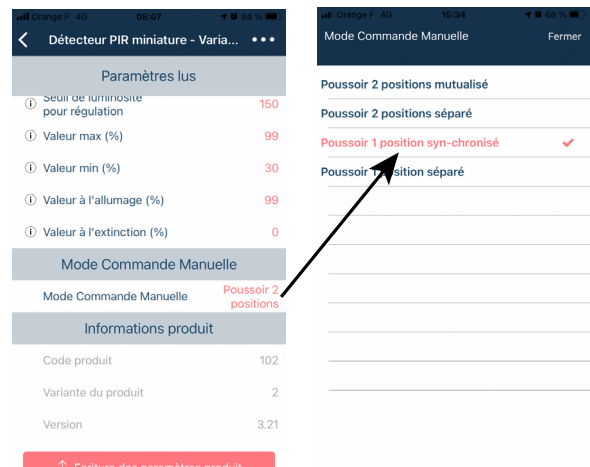
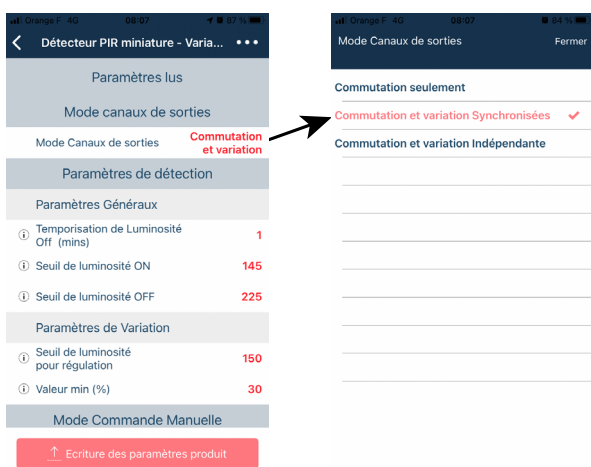


Mode canal :





















Régler sur "Commutation et variation synchronisées".

Mode Commande manuel :

Régler sur "Poussoir 1 position synchronisé".



8. SOLUTIONS DE CÂBLAGE ET PARAMÉTRAGE (SUITE)

L1 OFF 	L2 OFF 	BP Switch 1 appui < 1s 	L1 ON 	L2 ON 
L2 ON 	L2 ON 	BP Switch 1 appui < 1s 	L1 OFF 	L2 OFF 
L1 ON 	L2 ON => 100% 	BP Switch 2 appui > 1s 	L1 ON 	L2 ON => 50% 
L2 ON 	L2 ON => 50% 	BP Switch 2 appui > 1s 	L1 ON 	L2 ON => 100% 

Légendes :

appui < 1s appui court

appui > 1s appui long

9. DETAILS DES PARAMETRES

Paramètre	Valeur par défaut	Valeur après initialisation	Plage / option	Description
Modes Canaux de Sorties				
Commutation seulement	-	-	-	Utilisation seule de la partie relais
Commutation et variation Synchronisées	✓	✓	-	Les 2 sorties sont synchronisées et font du ON/OFF en même temps
Commutation et variation indépendante	-	-	-	Les 2 sorties ne sont pas synchronisées et l'extinction du luminaire DALI peut se faire sans OFF de la sortie relais
Paramètres généraux				
Test de fonctionnement LED	Off	-	ON ou Off	Lorsque cette option est activée, une LED rouge clignote sur le capteur lorsqu'il détecte un mouvement. Utilisez cette fonctionnalité pour vérifier les niveaux de sensibilité adéquats.
Inhiber la détection	Non	-	Oui/Non	Désactive la détection de présence/absence pour que le détecteur ne contrôle la commutation mais seulement la variation. Utilisez ce mode pour un fonctionnement en régulation de lumière sans contrôle automatique en fonction de l'occupation.
Temporisation	20 minutes	-	0 à 99 minutes	Une fois le détecteur allumé, cette valeur définit la durée pendant laquelle les lumières resteront allumées une fois que le mouvement a cessé. Sélectionnez 0 pour un délai de 10 secondes (uniquement pour la mise en service).
Temporisation manuelle	10 minutes	-	0 à 99 minutes	Lors d'une opération manuelle, via l'entrée du commutateur ou l'infrarouge, cette temporisation est lancée. Exemple 1 : un détecteur en mode présence a une temporisation de détection de 15 minutes et une temporisation manuelle de 3 minutes. Lorsque l'utilisateur quitte la pièce, il appuie sur le bouton d'arrêt. Le capteur repasse en mode automatique au bout de 3 minutes. Entrer à nouveau dans la pièce allumera les lumières. Exemple 2 : en utilisant les paramètres ci-dessus, l'utilisateur éteint la lumière (par exemple pour une présentation) mais reste dans la salle. Chaque fois qu'un mouvement est détecté, le délai d'expiration manuel est réactivé, mais si il n'y a pas de détection sur une courte période, le détecteur revient en mode automatique. Cela signifie que les lumières peuvent s'allumer par inadvertance pendant la présentation même si les occupants sont encore présents pendant la période de temporisation manuelle. Ajustez donc soigneusement le minutage.
Sensibilité On	9	-	1 (min) à 9 (max)	Niveau de sensibilité pour détecter un mouvement lorsque le détecteur est déjà allumé.
Sensibilité Off	9	-	1 (min) à 9 (max)	Niveau de sensibilité pour détecter un mouvement lorsque le détecteur est éteint.
Délai activation	0 minute	-	0 à 99 minutes	Le délai d'activation permet au premier canal de s'allumer après le deuxième canal. L'application type pour cela serait lorsqu'un détecteur contrôle l'éclairage et la climatisation dans une zone. Lorsque l'occupant est détecté, l'éclairage s'allume immédiatement, alors que la climatisation peut être activée après 15 minutes. Si la zone est libérée avant l'expiration de la temporisation, la climatisation n'aura pas été activée. Le délai ne peut être réglé que pour le canal 1 à l'aide de ce paramètre.
Mode de détection	Présence	-	Présence ou absence	Le mode Présence permet d'activer la sortie lorsqu'un mouvement est détecté et la désactiver lorsque le mouvement cesse. Le mode absence permet à la sortie de s'éteindre lorsque le mouvement cesse, mais doit d'abord être activé manuellement.
Seuil de luminosité On	999	145	1-950, 999 : régulation en variation OFF	Définit un niveau de lumière minimum en dessous duquel le capteur PIR est activé, permettant aux lumières d'être allumées par le mouvement. Remarque : la valeur "Seuil de luminosité Off" doit toujours être supérieure à la valeur "Seuil de luminosité On".
Seuil de luminosité Off	999	225	1-950, 999 : désactivé	Définit un niveau maximum de lumière au-dessus duquel le capteur PIR est désactivé, empêchant les lumières d'être activées par le mouvement.

9. DETAILS DES PARAMÈTRES(SUITE)

Paramètre	Valeur par défaut	Valeur après initialisation	Plage / option	Description
Temporisation de luminosité On	0	-	0 à 99 minutes	Lorsque la lumière ambiante tombe en dessous du niveau Seuil de luminosité On, c'est le délai avant d'allumer les lumières. Si, à tout moment pendant le délai programmé, le positionnement du niveau LUX s'inverse, le processus est annulé. Une durée minimale d'environ 15 secondes est définie pour une valeur de 0. Si vous essayez d'allumer les lumières à l'aide d'une commande manuelle, les lumières s'allumeront quel que soit le niveau de lumière ambiante. Cependant, s'il y a suffisamment de lumière ambiante, elles s'éteindront à nouveau après la Temporisation de luminosité Off.
Temporisation de luminosité Off	0	1	0 à 99 minutes	Lorsque la lumière ambiante dépasse le niveau Seuil de luminosité Off, c'est le délai avant d'éteindre les lumières. Si à tout moment pendant le délai programmé, le positionnement du niveau LUX s'inverse, le processus est annulé. Un temps minimum d'environ 15 secondes est défini pour une valeur de 0.

Modes de commande manuelle

Mode commande manuel	✓	-	Poussoir 2 positions mutualisé	Un commutateur avec retour en position centrale sera utilisé pour contrôler les deux canaux de façon synchronisée.
	-	-	Poussoir 2 positions séparé	-
	-	✓	Poussoir 1 position synchronisé	Un poussoir simple contrôle les deux canaux de façon synchronisée.
	-	-	Poussoir 1 position séparé	-

Paramètres de variation

Seuil de luminosité pour régulation	999	150	1-950, 999 : désactivé	Définit un niveau d'éclairage cible à maintenir par le système d'éclairage.
Valeur max	99%	-	0 à 99%	Niveau de sortie maximum de gradation.
Valeur min	0%	82%	0 à 99%	Niveau de sortie minimum de variation.
Valeur à l'allumage	99%	-	0 à 99%	Niveau de sortie de gradation lorsqu'il est activé (0-99).
Valeur à l'extinction	0%	-	0 à 99%	Niveau de sortie de gradation lorsqu'il est désactivé (0-99). Si une valeur non nulle est définie, la sortie bascule entre cette valeur et complètement désactivée en fonction des valeurs d'activation et de désactivation du niveau de commutation. Par exemple, s'il fait clair à l'extérieur, les raccords seront éteints s'il n'y a pas d'occupation. S'il fait sombre à l'extérieur, ils adopteront la valeur désactivée. Cette fonctionnalité n'est activée que si "Min value" est réglé sur 99.

10. RÉOLUTION DES PROBLÈMES

10.1 Si la charge ne s'allume pas

- Vérifier que l'alimentation en tension du circuit est correcte.
- Vérifier que la charge fonctionne en court-circuitant le détecteur (bornes de liaison L et L / Out).
- Si la plage de détection est plus petite que prévue, se reporter à la partie performance. Une légère rotation du capteur peut améliorer la plage de détection.

10.2 Si la charge ne s'éteint pas

- Vérifier que la zone reste bien inoccupée pendant plus de temps que la période de temporisation.
- Vérifier que le détecteur n'est pas perturbé par un courant d'air, des radiateurs ou des lampes.

10.3 En cas de "faux déclenchements" réduire la sensibilité de détection.

10.4 Si le niveau lumineux s'avère trop bas trop souvent

- Augmenter et ajuster la valeur du paramètre Seuil de luminosité pour régulation: de 150 jusqu'à 200.
- Ajuster la valeur des paramètres suivants :
 - Seuil de luminosité On = Seuil de luminosité pour régulation - 5
 - Seuil de luminosité Off = Seuil de luminosité pour régulation x 1, 5

Exemple :

- Seuil de luminosité pour régulation = 180
- Seuil de luminosité On = 175
- Seuil de luminosité Off = 270
- Temporisation de luminosité Off = 1
- Valeur min : 82%

10.5 Si les charges lumineuses ne s'éteignent jamais (éclairage minimal)

- Diminuer et ajuster la valeur du paramètre Seuil de luminosité OFF par pas de 10 ou 20

Exemple :

- Seuil de luminosité pour régulation = 150
- Seuil de luminosité On = 145
- Seuil de luminosité Off = 215
- Temporisation de luminosité Off = 1
- Valeur min : 82%

10.6 Si le niveau lumineux s'avère trop fort

- Diminuer et ajuster la valeur du paramètre Seuil de luminosité pour régulation.
- Ajuster la valeur des paramètres suivants :
 - Seuil de luminosité On = Seuil de luminosité pour régulation - 5
 - Seuil de luminosité Off = Seuil de luminosité pour régulation x 1, 5

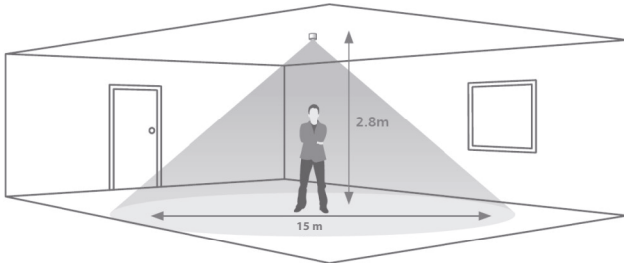
Exemple :

- Seuil de luminosité pour régulation = 130
- Seuil de luminosité On = 125
- Seuil de luminosité Off = 195
- Temporisation de luminosité Off = 1
- Valeur min : 82%

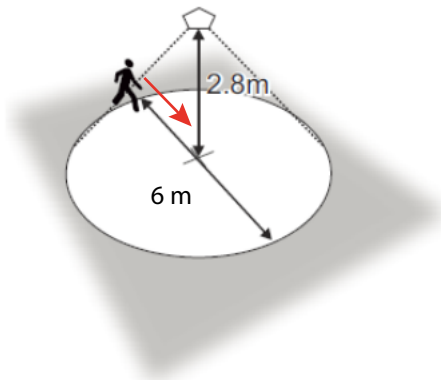
11. PERFORMANCES

11.1 Zone de détection

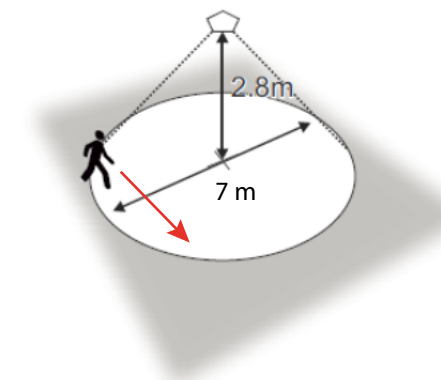
NOTE : l'illustration montre une moyenne des chiffres correspondants à un déplacement tangentiel et un déplacement axial présentés ci-dessous



11.2 Approche axiale



11.3 Approche transversale



11. PERFORMANCES(SUITE)

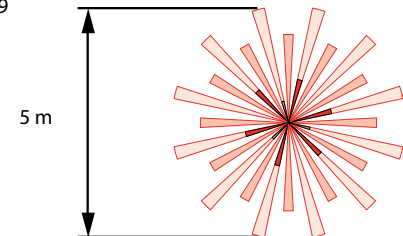
11.4 Position Statique (mouvement de faible amplitude)



Sensibilité maximum : 9

Hauteur : **2,8 m**

Diamètre : **5 m**



12. ENTRETIEN

Conserver la lentille propre, nettoyage superficiel au chiffon.
Ne pas utiliser : acétone, dégraissant, trichloréthylène.

ATTENTION : Pour l'utilisation de produits d'entretien spécifiques autres, un essai préalable est nécessaire.

13. NORMES

Directive : CE

Normes d'installations : NFC 15-100

Normes produits : NF EN 60730-1

Normes environnementales :

- Directive européenne 2012/19/UE : DEEE (Déchet des Équipements Électriques et Électroniques) ou WEEE (Waste of Electrical and Electronical Equipments).

- Directive européenne 2011/65/UE et 2015/863 : LSD (Limitation des Substances Dangereuses) ou RoHS (Restriction of Hazardous Substances).

- Décrets et/ou règlements : ERP (public) ERT (travailleur) IGH (immeuble grande hauteur)

Conformité :

- EMC-2014/30/UE

- LVD-2014/35/UE