

Distances pour l'interphonie :

Type de câble	Distances	
	A	B
Câble 2Voice	200 m	200 m
SYT Ø 0,8 mm ou 0,6 mm	100 m	100 m
Câble 1 mm ²	50 m	50 m



Câble 2Voice, référence **1083/90** pour 100m et référence **1083/95** pour 500m.



Précaution d'installation du modem Tel2Voice :

Il est demandé de l'installer dans la partie la plus haute de l'immeuble, en extérieur si possible.
Si le modem capte un réseau trop faible, le fonctionnement de l'interphonie ne sera pas assuré.

Distances pour les centrales IPCV1083 :

	Alim vers Centrale	Alim vers Ventouse	Bus lecteur (D+, D-, B2F)	Bouton de sortie (BP+, BP-)
Câble URMET Ref : 1083/90	50 m	50 m		
Câble 1 mm ²	50 m	50 m		
HVV05-F 1,5 mm ²	100 m	100 m		
SYT1Ø 0,8 mm	25 m	25 m	100m	100 m

Bus RS485 :

- Il est obligatoire d'utiliser un câble indépendant de diamètre 8/10ème.
- La distance maximum du bus série est de 800m.
- **Le bus doit être obligatoirement câblé en série.**

Références des produits :



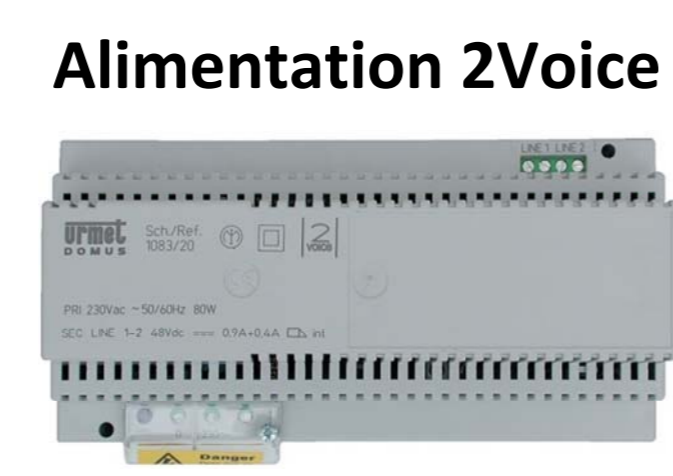
Plaque de rue 1 Rangée

- ref. **V83/101**
- ou ref. **V83/102**
- ou ref. **V83/103**
- ou ref. **V83/104**
- ou ref. **V83/105**
- ou ref. **V83/106**
- ou ref. **V83/107**
- ou ref. **V83/108**



Plaque de rue 2 Rangées

- ref. **V83/202**
- ou ref. **V83/204**
- ou ref. **V83/206**
- ou ref. **V83/208**
- ou ref. **V83/212**
- ou ref. **V83/214**
- ou ref. **V83/216**
- ou ref. **V83/218**



Alimentation 2Voice

Ref. **1083/20**



Centrale 1 Porte

Ref. **IPCV1083**



Bouton de sortie

Ref. **BA/OF/90LH**



Alimentation Centrale

Ref. **8500/2**



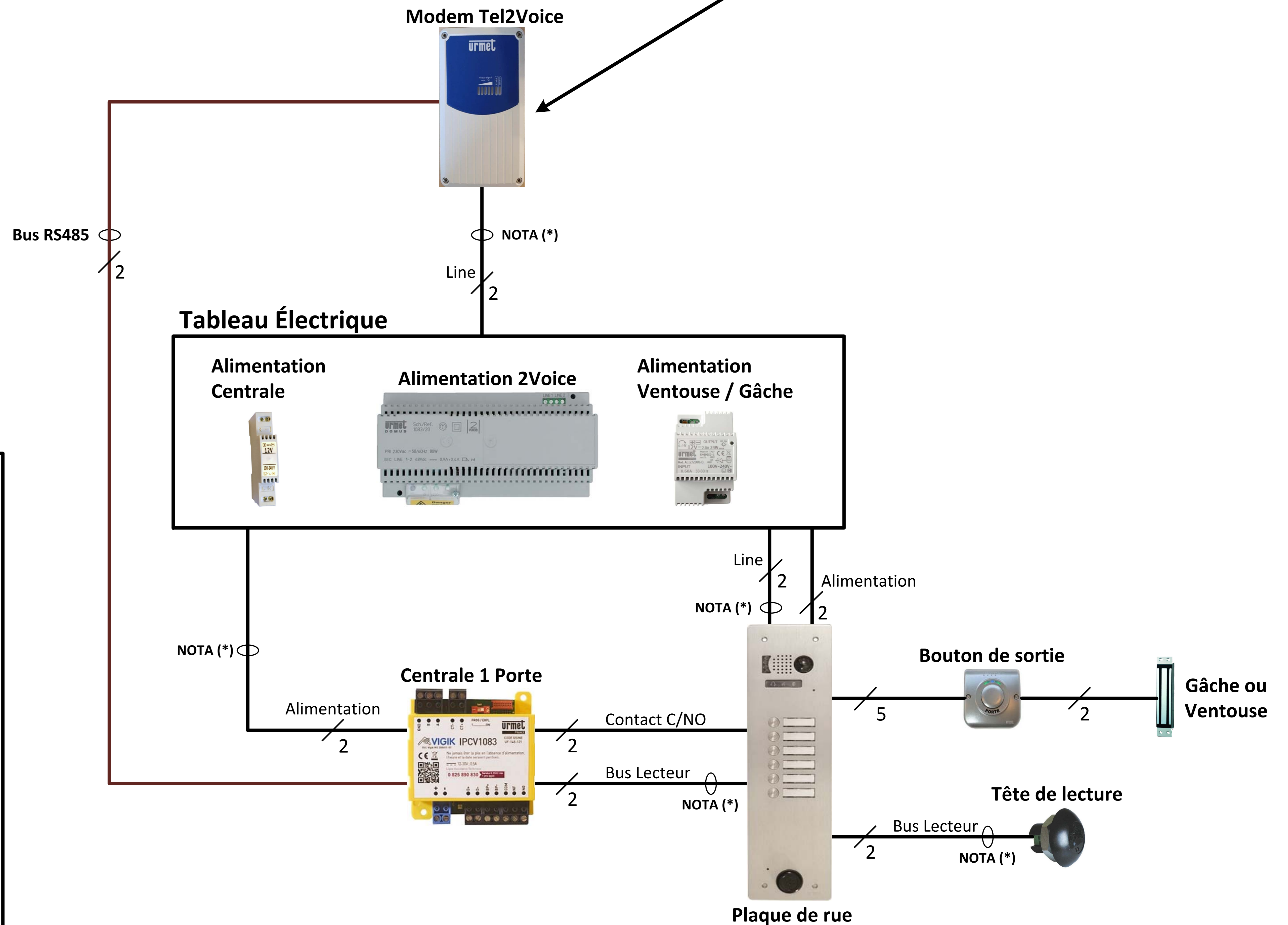
Alimentation Ventouse / Gâche

Ref. **AL12/2DIN**



Tête de lecture

Ref. **T25VK2**



NOTA (*) : Il est obligatoire d'utiliser un câble indépendant pour cette liaison.
Le schéma n'est valable qu'avec les références produits indiquées.



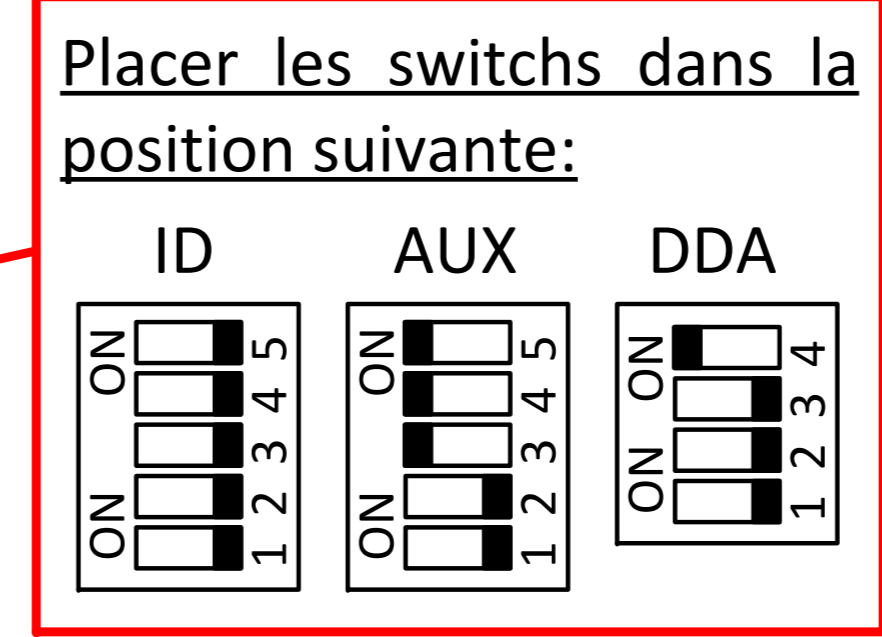
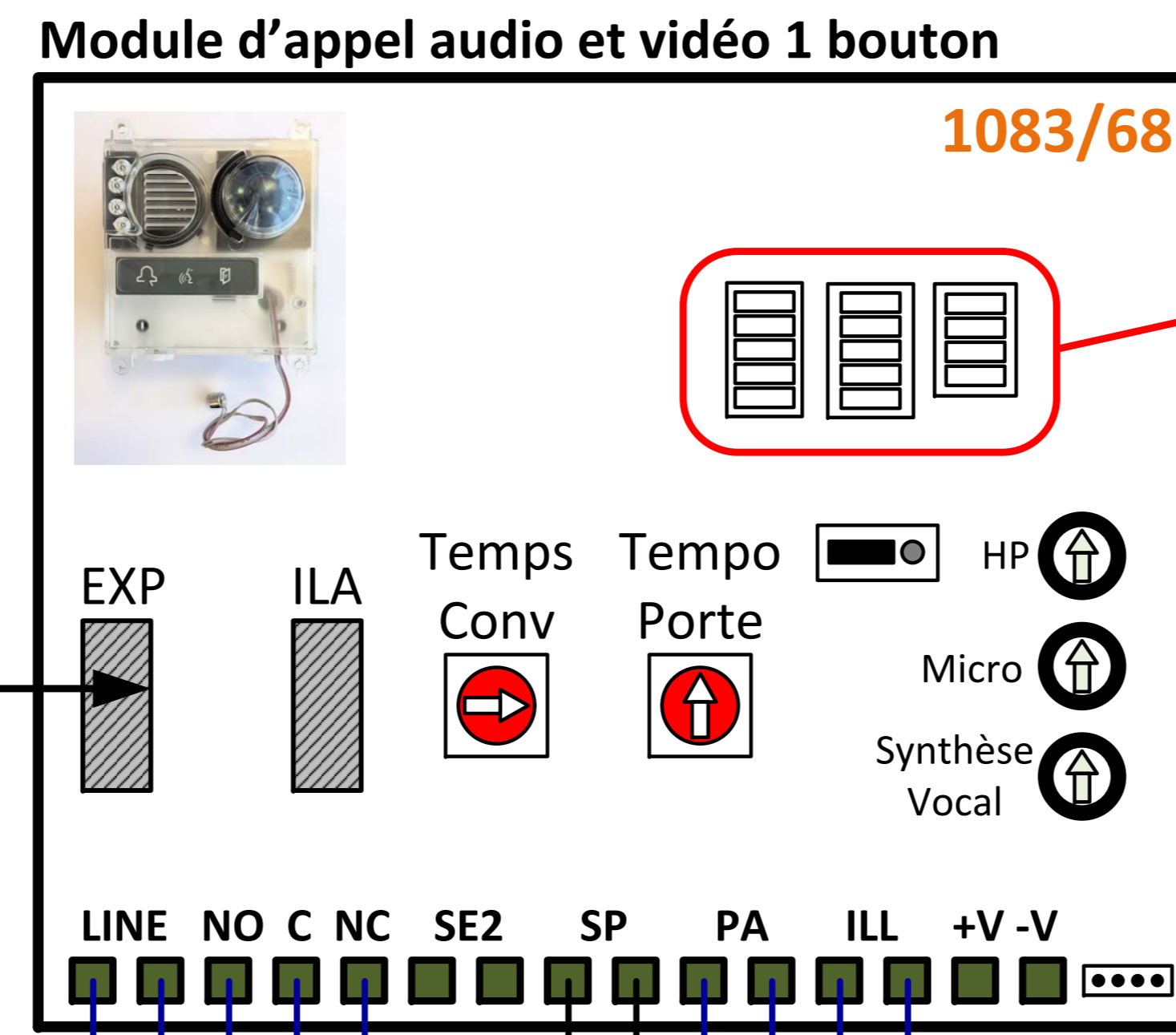
1SEC V83/XXX - Tel2Voice - Gestion IPCV1083

Modem Tel2Voice – Ref. **MODEMT2V4G**

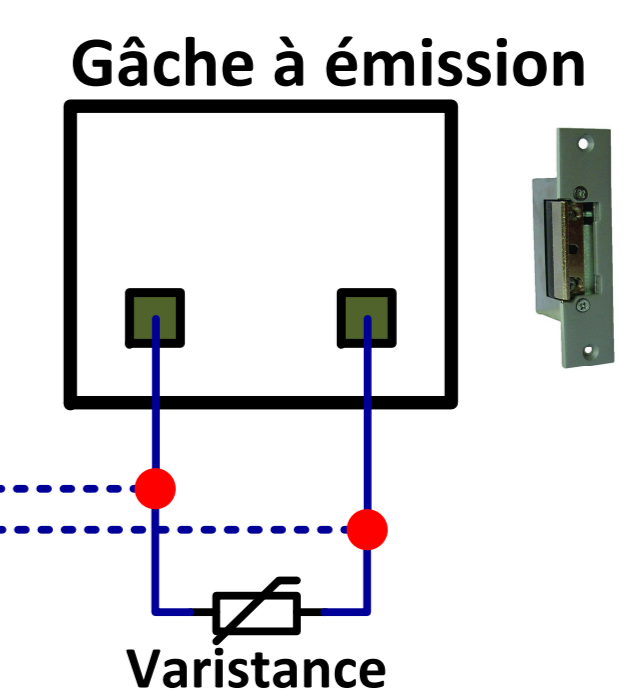
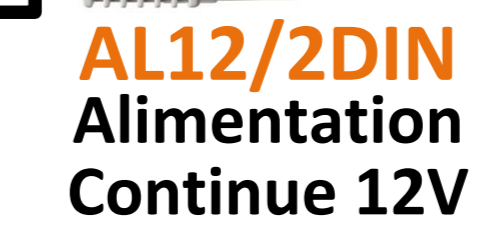
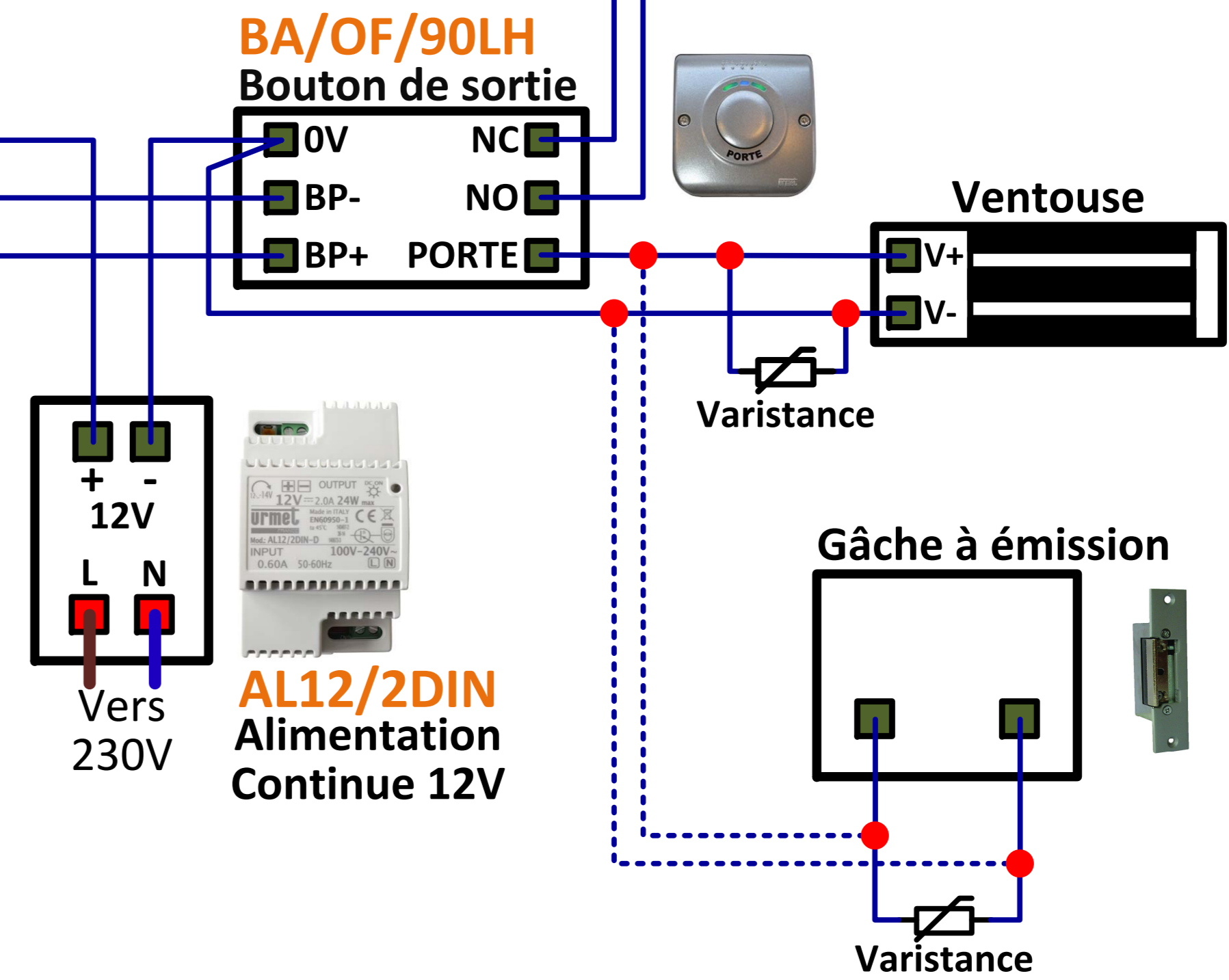
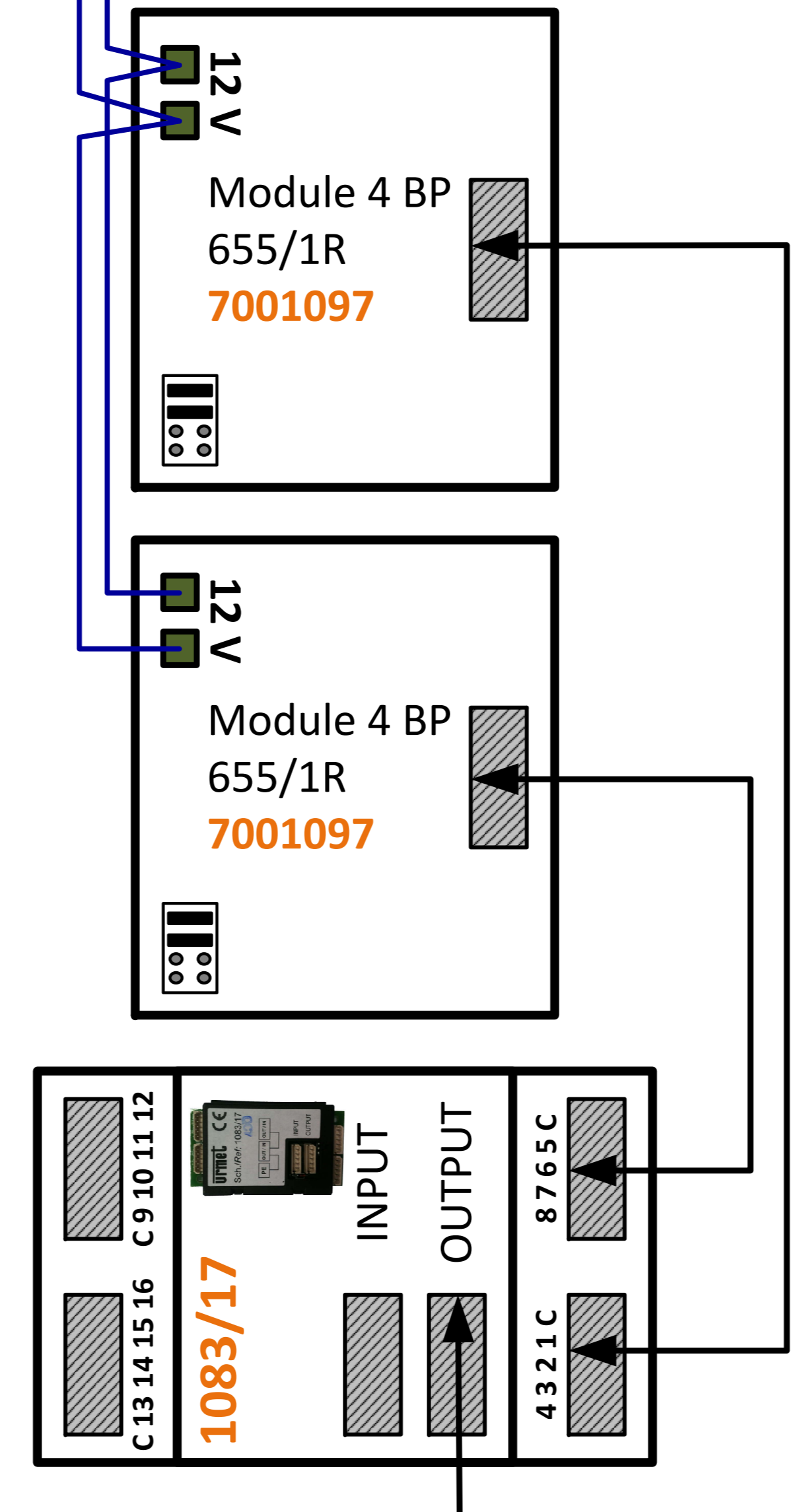
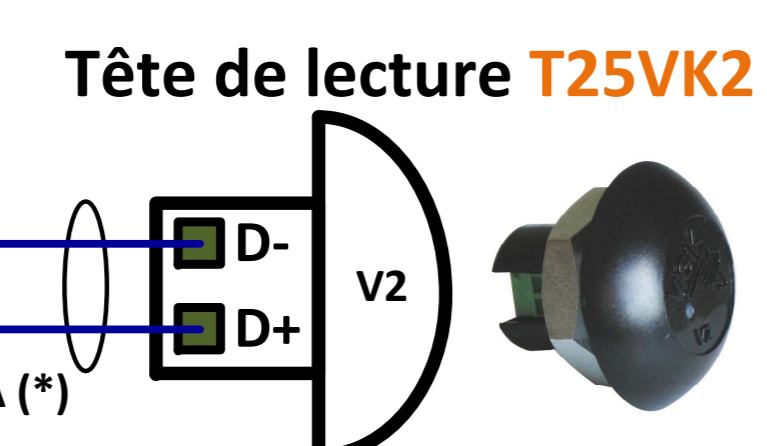
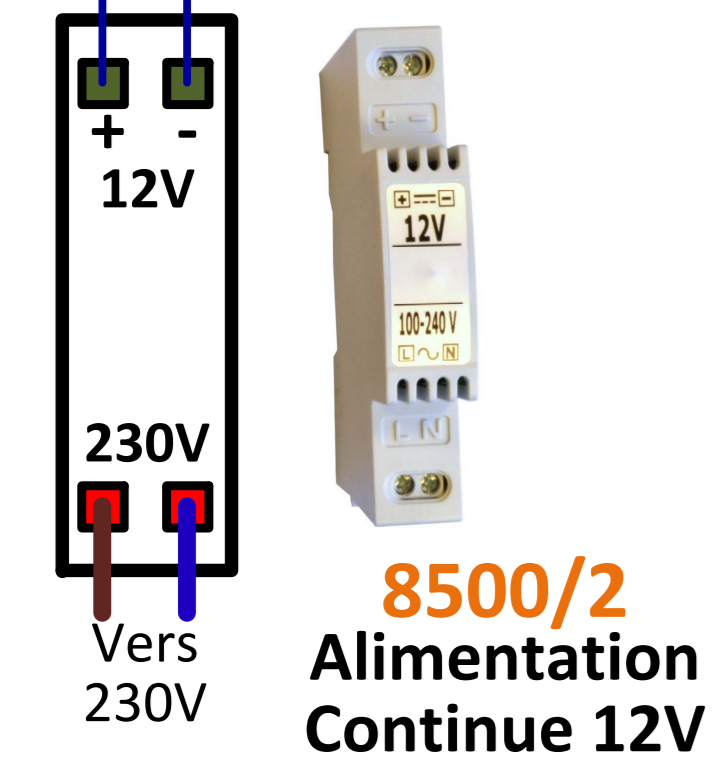
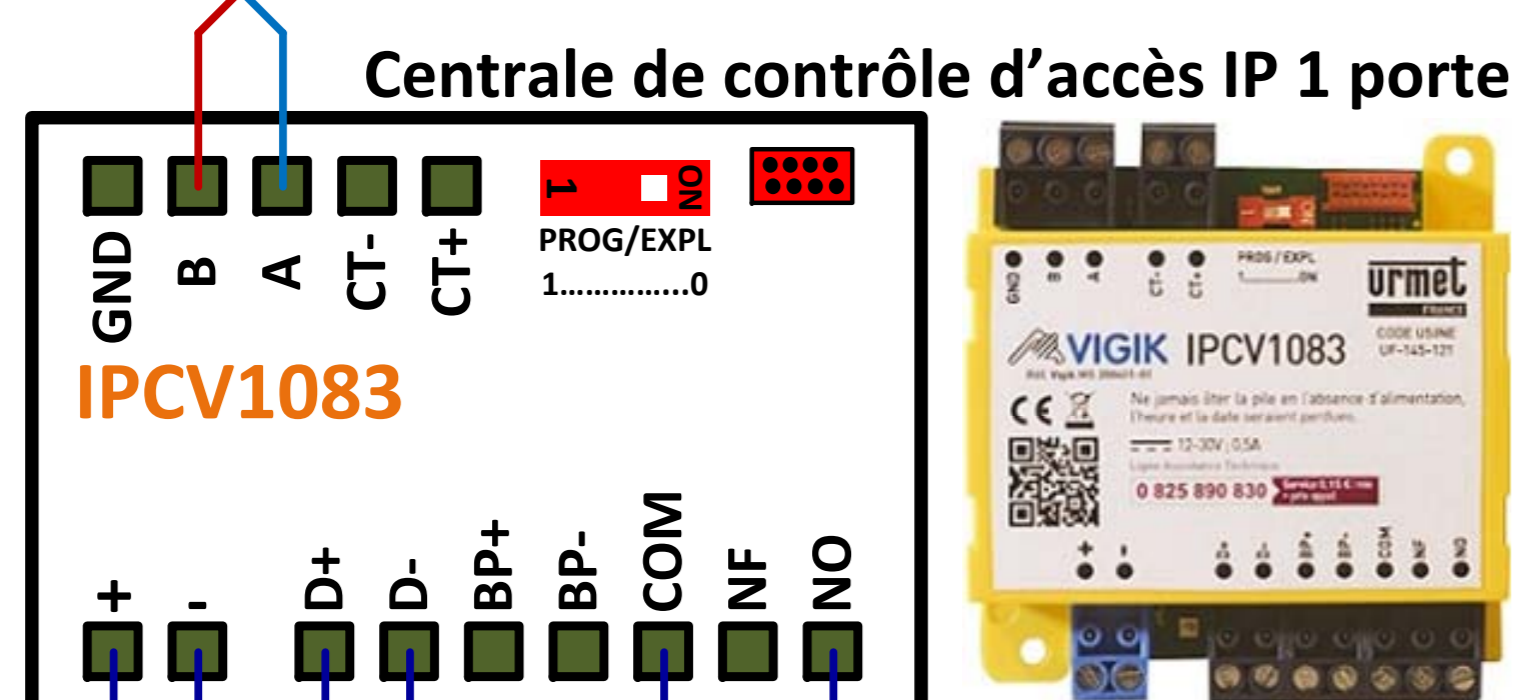
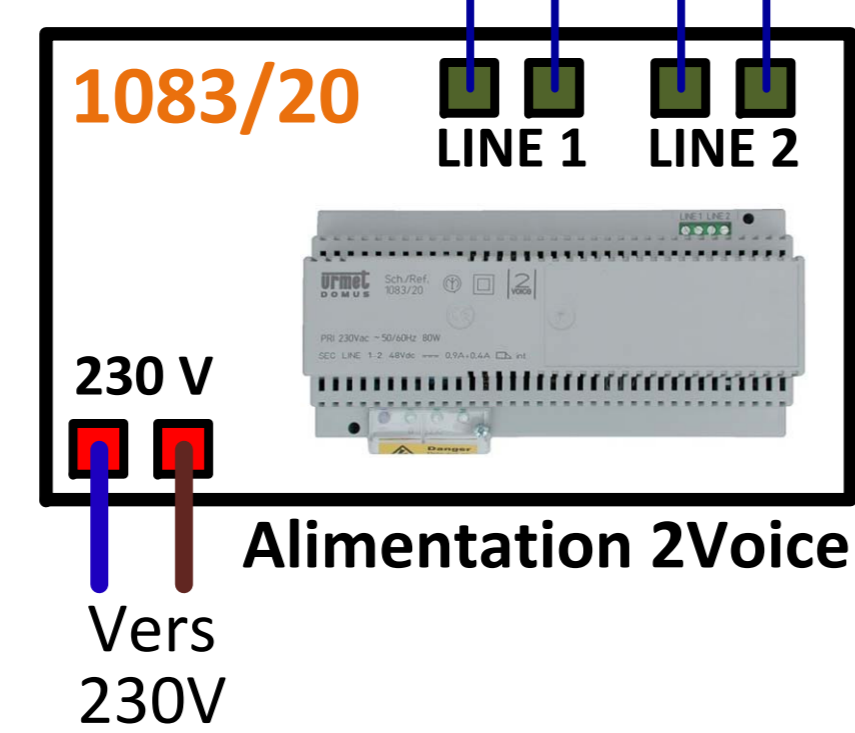
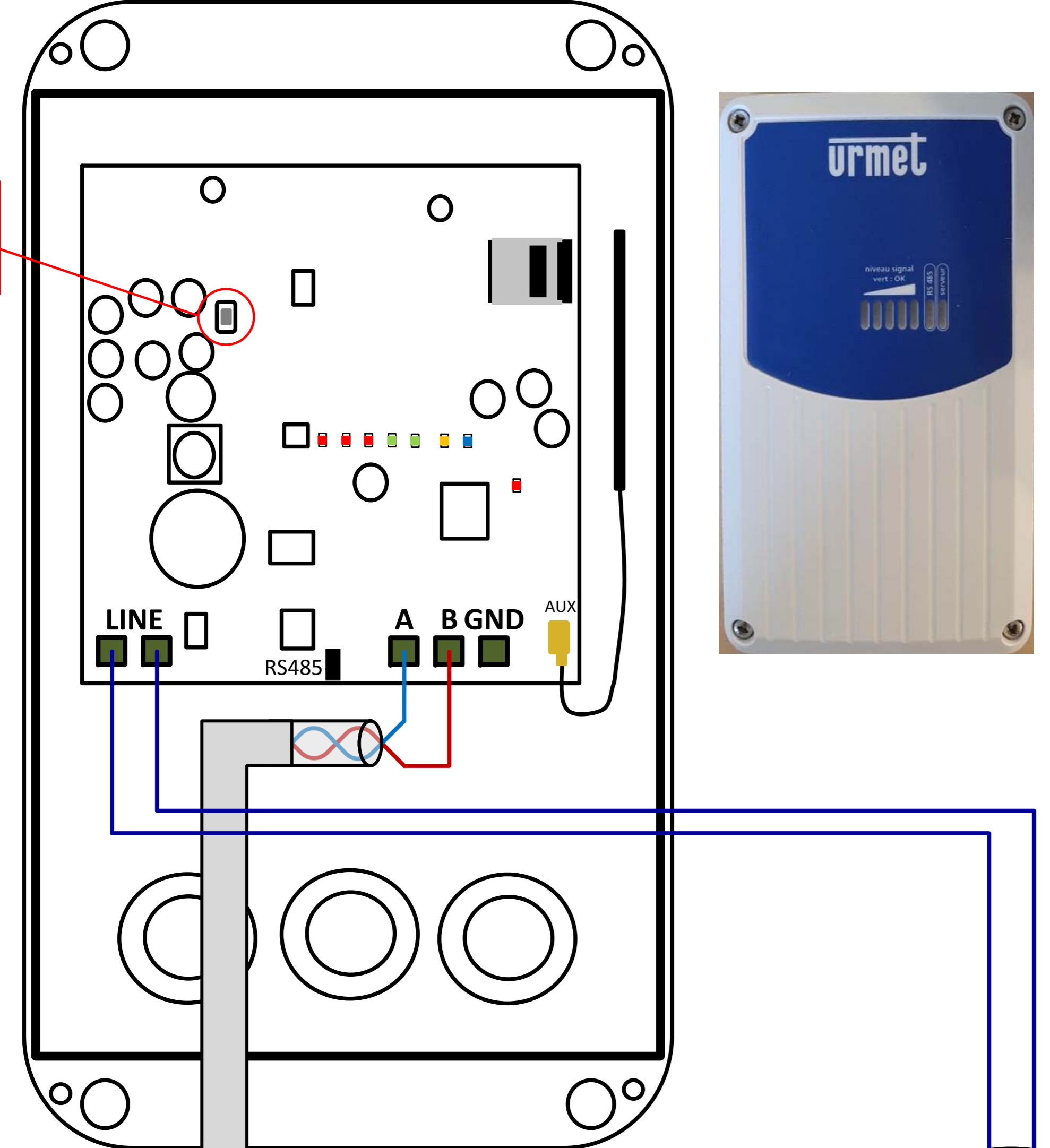
Bouton qui permet de :
- Visualiser le niveau de réception
- Forcer une mise à jour



Plaque de rue **V83/106**
Configurée en **Secondaire S00**



Mesures réalisables sur cette installation		
(les valeurs ci-dessous sont données à titre indicatif)		
Référence	Description	Tension
IPCV1083	Alimentation centrale avec 8500/2	≈ 12 Vcc
	Mesure sur les bornes + et -	
	Bus de données	≈ 9,5 Vcc
	Mesure sur les bornes D+ et D-	
Interphonie 2voice	Bouton poussoir de sortie	≈ 12 Vcc
	Mesure sur les bornes BP+ et BP-	
Interphonie 2voice	Le bus 2Voice, est un bus 2 fils non polarisés avec une tension continue d'environ 48Vcc.	≈ 48 Vcc



Nota ouverture : câbler les pointillés si utilisation d'une gâche à émission.

Informations complémentaires 1083/68 :

ID	AUX	DDA
ON ON ON ON ON 1 2 3 4 5	ON ON ON ON ON 1 2 3 4 5	ON ON ON ON ON 1 2 3 4

Le switch ID : correspond à l'adresse de la colonne de la pour une secondaire ou au numéro de la platine pour une principale.

Les switch AUX :

- N°1, ON : Non utilisé et OFF : Laisser sur OFF
- N°2, ON : Non utilisé et OFF : Laisser sur OFF
- N°3, ON : Ouverture de la porte seulement avec un appel
OFF : Ouverture de la porte hors appel
- N°4, ON : Prioriser les appels platines
OFF : Ne pas prioriser les appels platines
- N°5, ON : Activer les leds de la caméra
OFF : Ne pas activer les leds de la caméra

Le switch DDA : correspond à la langue de la synthèse vocale, il faut le laisser par défaut comme indiqué ci-dessus.

Pour les distances et les sections des câbles se référer à la page 1/2 du schéma.

NOTA (*) : Il est obligatoire d'utiliser un câble indépendant pour cette liaison. Le schéma n'est valable qu'avec les références produits indiquées.