

# theMova S360-101 AP WH

N° de réf.: 1030555

**theben**

Détecteurs de présence et de mouvement  
Montage au plafond intérieur

## Description des fonctions

- Détecteur de mouvement passif-infrarouge pour montage au plafond
- Zone de détection circulaire 360 °, jusqu'à Ø 8 m (64 m<sup>2</sup>)
- 1 canal lumière et 1 canal présence
- Mode Capteur de lumière du jour pour le pilotage de l'éclairage en fonction de la luminosité, possible via une appli
- Mesure de lumière mixte, appropriée pour des lampes fluorescentes (FL/PL/ESL), à halogène, à incandescence et LED
- Valeur de commutation de la luminosité réglable, fonction d'apprentissage, avec télécommande
- Temporisation à l'enclenchement et temporisation à l'extinction réglables avec télécommande
- Fonction impulsions
- Mode test pour vérifier fonctionnement et zone de détection
- Appareil pré-réglé en usine. Les paramétrages peuvent être modifiés avec la télécommande theSenda P réf. 9070910
- Télécommande utilisateur theSenda S, télécommande de paramétrage theSenda P (en option)



## Caractéristiques techniques

theMova S360-101 AP WH		theMova S360-101 AP WH	
Tension d'alimentation	230 V CA	Hauteur de montage	2 - 4 m
Fréquence	50 Hz	Type de montage	Montage au plafond, Intérieur

Sous réserve de modifications ou d'erreurs

Pour plus d'informations, consulter: [www.theben.fr/produit/1030555](http://www.theben.fr/produit/1030555)

Les données de charge sont déterminées avec des illuminants sélectionnés à titre d'exemple et sont donc des données typiques en raison du grand nombre de produits disponibles.

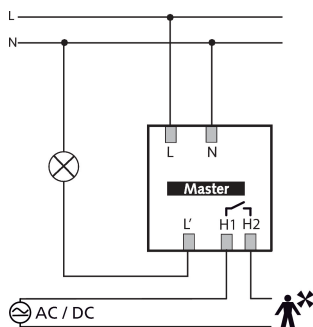
# theMova S360-101 AP WH

N° de réf.: 1030555

## Caractéristiques techniques

theMova S360-101 AP WH		theMova S360-101 AP WH	
Couleur	Blanc	Courant de commutation	max. 400 A / 200 $\mu$ s
Sortie de commutation	Lumière   Présence	Lampe LED < 2 W	25 W
Consommation propre	~0,5 W	Lampe LED 2-8 W	250 W
Mesure de lumière	Mesure de lumière mixte	Lampe LED > 8 W	250 W
Plage de réglage	30 - 3000 lx	Temporisation présence	10 s - 120 min
Temporisation lumière	10 s - 60 min	Puissance de commutation présence	50 W/50 VA
Type de contact de lumière	Relais 230 V/10 A $\mu$ -contact	Type de raccordement	Bornes à ressort
Type de lampes	Lampes à incandescence/lampes à halogène, Lampes à fluorescence, Lampes fluocompactes, LEDs	Zone de détection	50 m <sup>2</sup> ( $\varnothing$ 8 m   360°)
Charge de lampes à incand./ halogène	2300 W	Couverture angulaire	360°
Tubes fluorescents/ compacts	1150 VA (cos $\varphi$ = 0,5)	Température ambiante	-15°C ... 50°C
		Indice de protection	IP 54 (lorsqu'il est installé)

## Schémas de raccordement



## Zone de détection pour les applications de planification à une température de 21 °C

Hauteur de montage (A)	Zone frontale (R)	Zone transversale (t)
2 m	5 m <sup>2</sup>   2,5 m	38 m <sup>2</sup>   7 m
2,5 m	7 m <sup>2</sup>   3 m	38 m <sup>2</sup>   7 m
3 m	13 m <sup>2</sup>   4 m	50 m <sup>2</sup>   8 m
3,5 m	13 m <sup>2</sup>   4 m	50 m <sup>2</sup>   8 m
4 m	13 m <sup>2</sup>   4 m	64 m <sup>2</sup>   9 m

Sous réserve de modifications ou d'erreurs

Pour plus d'informations, consulter: [www.theben.fr/produit/1030555](http://www.theben.fr/produit/1030555)

Les données de charge sont déterminées avec des illuminants sélectionnés à titre d'exemple et sont donc des données typiques en raison du grand nombre de produits disponibles.

31/01/2024

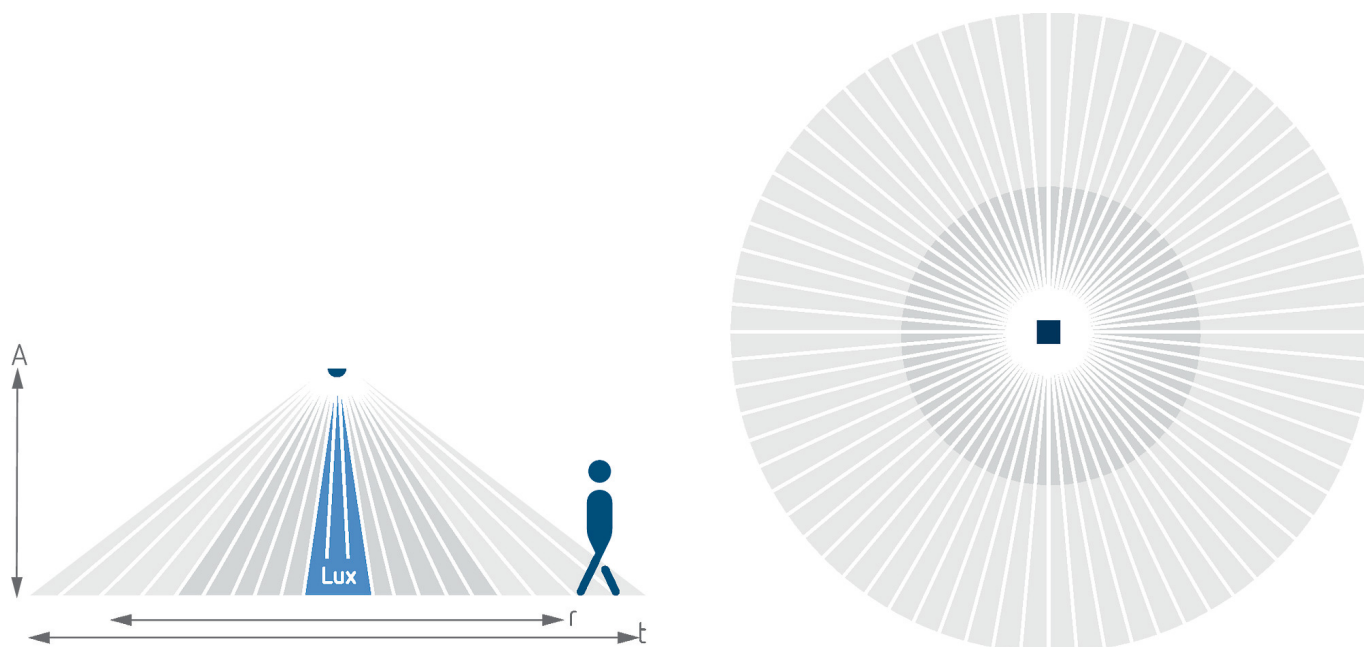
Page 2 de 4

# theMova S360-101 AP WH

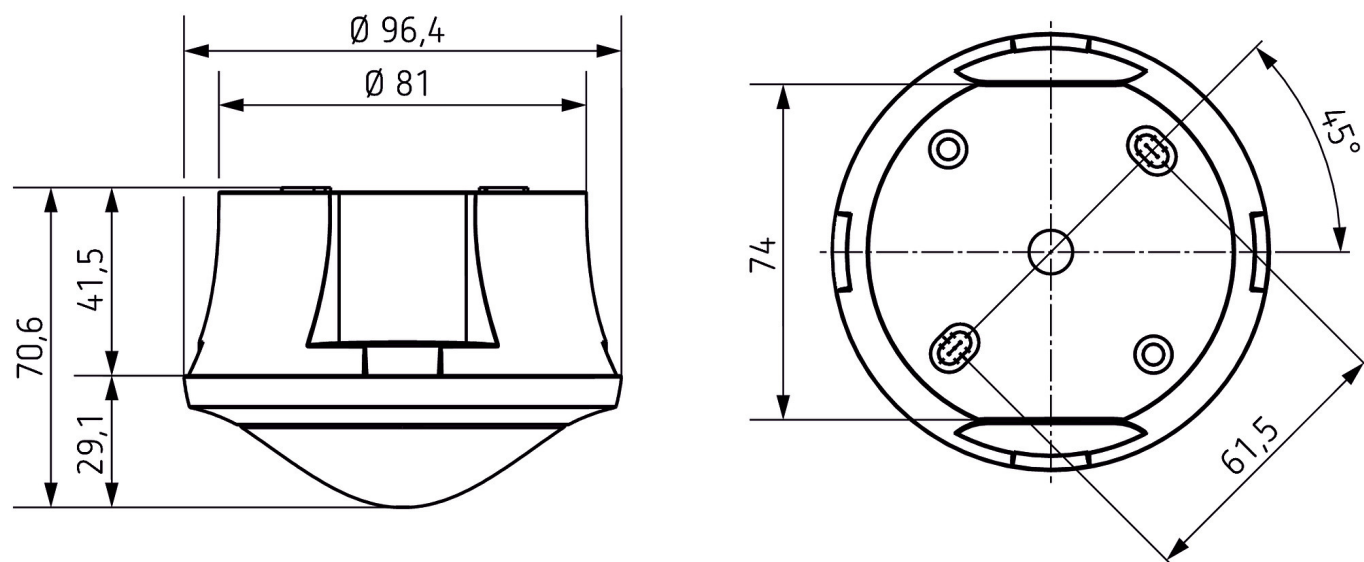
N° de réf.: 1030555

**theben**

Zone de détection pour les applications de planification à une température de 21 °C



## Plans d'encombrement



Sous réserve de modifications ou d'erreurs

Pour plus d'informations, consulter: [www.theben.fr/produit/1030555](http://www.theben.fr/produit/1030555)

Les données de charge sont déterminées avec des illuminants sélectionnés à titre d'exemple et sont donc des données typiques en raison du grand nombre de produits disponibles.

31/01/2024

Page 3 de 4

# theMova S360-101 AP WH

N° de réf.: 1030555

# theben

## Accessoires

---

### theSenda P

N° de réf.: 9070910



### theSenda S

N° de réf.: 9070911



### theSenda B

N° de réf.: 9070985



Sous réserve de modifications ou d'erreurs

Pour plus d'informations, consulter: [www.theben.fr/produit/1030555](http://www.theben.fr/produit/1030555)

Les données de charge sont déterminées avec des illuminants sélectionnés à titre d'exemple et sont donc des données typiques en raison du grand nombre de produits disponibles.

31/01/2024

Page 4 de 4