

1] PRÉSENTATION DU PRODUIT

- *Quand l'ouverture de l'accès est géré par un bouton poussoir (NC), la TPV permet de temporiser le déverrouillage des ventouses, bandeaux et poignées ventouses.*
- **Jusqu'à 2 ventouses 180, 300, 400 ou 500 kg par TPV.**
- temporisation : réglage de 1,5 à 20 secondes
- alimentation : 12/24 VDC
- limite d'utilisation : 12V = 1,2A / 24V = 600mA

2] RAPPELS ET RECOMMANDATIONS

Raccordements

- Adapter la section de câble en fonction de sa longueur

Alimentations préconisées

- Il existe deux alimentations adaptées pour ce produit :
- ADC335 ou ADC612SB

GENERAL INFORMATION

- *When the opening access is controlled by a push button (NO), the TPV delays the relocking of the electromagnetic locks, retrofit housings and handles.*
- **Up to 2 electromagnetic locks 180, 300, 400 or 500 kg per TPV.**
- time-lag: adjustment from 1.5 to 20 seconds
- input voltage : 12/24 Vdc
- limite of use : 12V = 1,2A / 24V = 600mA

NOTES AND RECOMMENDATIONS

Connection

- Adapt the cable section according to its length

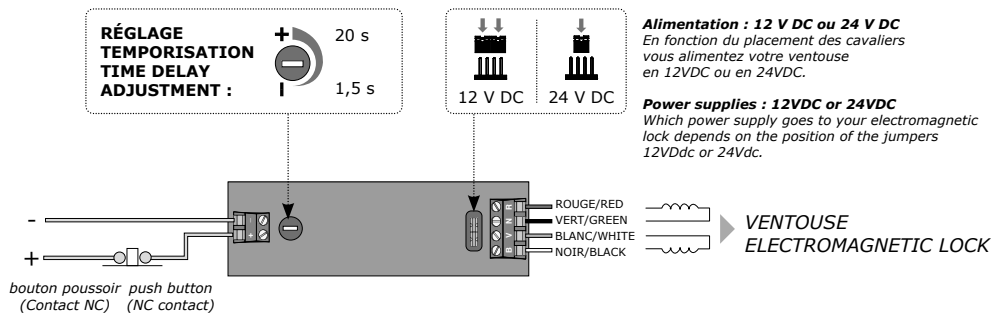
Recommended power supplies

- There are two power supplies suitable for this product :
- ADC335 or ADC612SB

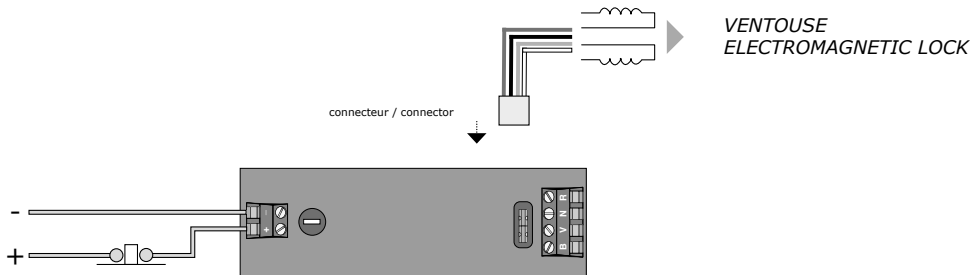


3] SCHÉMAS DE RACCORDEMENTS - WIRING DIAGRAM

3.1 RACCORDEMENT D'UNE VENTOUSE AVEC SORTIE FILS CONNECTION OF AN ELECTROMAGNETIC LOCK WITH WIRE OUTPUTS



3.2 RACCORDEMENT D'UNE VENTOUSE AVEC CONNECTEUR CONNECTION OF AN ELECTROMAGNETIC LOCK WITH CONNECTOR



3.3 RACCORDEMENT D'UNE VENTOUSE MUNIE D'UNE CARTE ÉLECTRONIQUE CONNECTION OF AN ELECTROMAGNETIC LOCK WITH A PCBOARD

