

# 3298 - Sella 1 - HP -passages piétons DX

Code: 330916-00

## INFORMATIONS GÉNÉRALES



Les nouveautés Disano réalisent tous les principaux objectifs imposés par les systèmes modernes d'éclairage, tant dans le domaine public que dans celui de la smart city, à savoir optimiser la performance énergétique et diminuer les frais de gestion.

Avec leur longue durée de vie et une maintenance extrêmement réduite, les luminaires Disano constituent une véritable garantie, qu'il s'agisse d'un nouveau projet ou d'une requalification.

Les investissements dans les technologies d'éclairage se traduisent par une amélioration de la qualité de vie pour les habitants de la ville et par une transition vers une économie plus durable.

Issue de la meilleure créativité Made in Italy, la gamme d'armatures routières Sella relève ce défi haut la main.

Des luminaires mis au point pour les nouvelles sources lumineuses et pour les nouveaux systèmes de gradation.

Le corps en aluminium moulé sous pression présente des ailettes de refroidissement faites pour dissiper la chaleur et optimiser ainsi le fonctionnement des LED.

La gamme diversifie la répartition de la lumière pour répondre à toutes les exigences de l'éclairage public urbain et pour permettre au designer-lumière de trouver toujours la solution parfaite, quel que soit le contexte.

Sella comprend un contrôleur qui diminue automatiquement le courant en cas de hausse anormale de la température, ainsi qu'une impédance de protection conforme à la norme NF EN 60598-1 pour protéger le module LED contre les phénomènes de surtensions de nature électrostatique.

Le luminaire comporte également une protection NF EN 61547 contre les impulsions pour le module LED et son driver.

La gamme Sella présente aussi un système optique en aluminium avec revêtement PVD argent pur à 99,99%, ce qui assure un maintien parfait de l'efficacité lumineuse. La modularité de l'optique, les solutions électroniques spéciales, et l'excellent contrôle de température sur les composants électroniques, garantissent à cette gamme qualité professionnelle, souplesse d'emploi et fiabilité. Elle est en mesure d'apporter d'énormes avantages, quelle que soit l'application.

La tension de pilotage des LED peut être sélectionnée pour donner toujours la puissance lumineuse adéquate au projet.

L'ensemble de la gamme peut être équipée d'une gradation et d'un système autonome qui diminue le flux lumineux pendant la nuit.

Via télécommande à courant porteur ou par technologie Wifi, le système sophistiqué de gestion et diagnostic permet de piloter chaque luminaire.



Article	3298 - Sella 1 - HP -passages piétons DX
Code	330916-00

## DIMENSIONS ET POIDS

Longueur (mm)	603 mm
Largeur (mm)	300 mm
Hauteur (mm)	180 mm
Poids (Kg)	7.04 kg

## INSTALLATION

Diamètre (Ø) fixation mât (mm)	42-76 mm
Surface d'exposition au vent (mm)	L 79000 mm <sup>2</sup> , F 175000 mm <sup>2</sup>

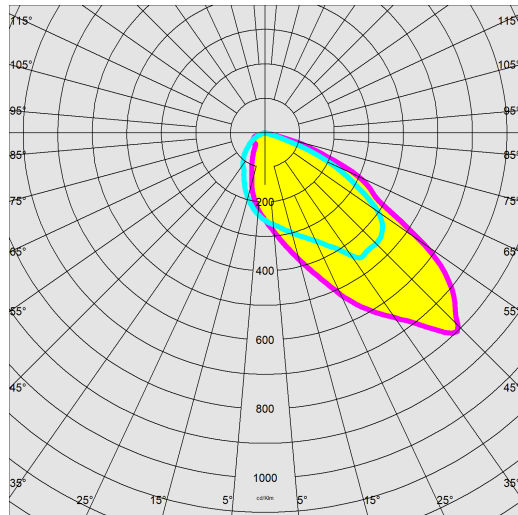
## CARACTÉRISTIQUES ÉLECTRIQUES ET CONTRÔLES

Tension (V)	230 V
Fréquence (Hz)	50 Hz
Alimentation	CLD
Facteur de puissance	≥0.9
Protection contre les surtensions (commune) (EN 61547)	6 kV, 10 kV
Classe d'isolation	Classe II
Contrôle et réglage	Aucun

## 3298 - Sella 1 - HP -passages piétons DX

Code: 330916-00

### DONNÉES PHOTOMÉTRIQUES



Type distribution	Asymétrique
Source lumineuse	LED
CRI	70
Flux lumineux (sortant) (lm)	12000 lm
Puissance absorbée (totale) (W)	83 W
CCT	4000 K
Efficacité lumineuse (lm/W)	145 lm/W
Low Flicker	luminaire avec flicker très limité : lumière uniforme pour une plus grande sécurité visuelle.
Maintien du flux lumineux LED	80000 hr, L 80, B 20

### CARACTÉRISTIQUES MÉCANIQUES

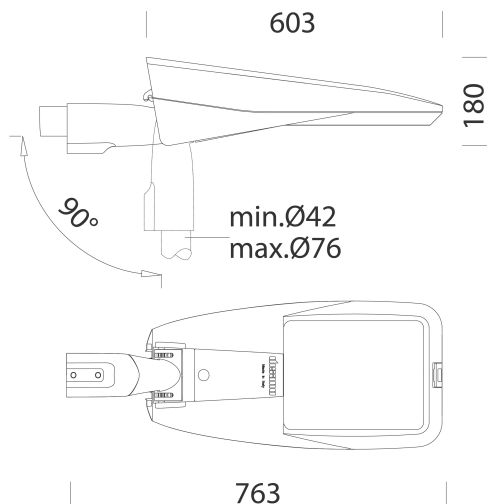
Résistance aux chocs mécaniques (IK)	IK09
IP	66
Température ambiante - Min.	-30 °C
Température ambiante - Max.	40 °C



## 3298 - Sella 1 - HP -passages piétons DX

Code: 330916-00

### MATÉRIAUX ET COULEURS



### TÉLÉCHARGEMENT

#### MONTAGES

[InstructionsMontage sella 09-22.pdf](#)

#### DESSINS

[DessinTechnique 3296-97.dxf](#)



Corps	aluminium moulé sous pression, profil aérodynamique avec petite surface d'exposition au vent. Ailettes de refroidissement incorporées dans le capot.
Optique	PMMA haute performance, résistant à haute température et au rayonnement UV.
Diffuseur	verre trempé ultra clair épaisseur 4 mm résistant aux chocs thermiques et mécaniques (NF EN 12150-1:2001).
Dissipateur	le système de dissipation thermique a été tout spécialement mis au point pour faire fonctionner les LED à des bonnes températures, afin de garantir un rendement/une performance excellent/e et une longue durée de vie.
Fixation mât	aluminium moulé sous pression pour mâts de diamètre entre 42mm min. et 76mm max., orientable de 0° à 20° pour application en croise, et de 0° à 20° pour application en top de mât. Pas de l'inclinaison 5°.
Peinture	phase de prétraitement superficiel du métal, couche de peinture poudre polyester résistante à la corrosion et au brouillard salin, stabilisée aux rayons UV.
Peinture spéciale (SUR DEMANDE)	-peinture NF EN ISO 9227 (Essais de corrosion en atmosphères artificielles, pour atmosphères agressives). -résistante à 2 000 heures d'expos. au brouillard salin norme ASTM B 117, et au rayonnement UV/à la condensation norme ASTM G 154.
Couleur	Graphite
Matériel	-sectionneur. - connectique rapide IP67. - soupape anticondensation. - contrôleur automatique de la température avec réarmement automatique. - dispositif de protection contre les surtensions conforme NF EN 61547. - fonctions intégrées ADVANCED PROG.

### NORMES ET CONFORMITÉ

Classe de sécurité photobiologique	RG0 Ethr
Marquages et essais	CE, ENEC
Normes de référence	NF EN 60598-1. Degré de protection selon la norme NF EN 60529. Registered Design DM/100271.
Essai de laboratoire	conformes aux essais de vibration, avec certification par tierce partie, selon la norme ANSI C136.31 : Éclairage public - Vibrations des luminaires. Niveau d'essai : 3.0G niveau 2 pour installations sur ponts et ponts-passerelles.

### ÉQUIPEMENT

Sur demande	protection jusqu'à 10kV.
-------------	--------------------------

### GARANTIE

Garantie après-vente	5 yr
----------------------	------

## 3298 - Sella 1 - HP - passages piétons DX

Code: 330916-00



504 Bras simple



508 Bras double



1491 Mât à enterrer



1493 Mât avec base



1477 Mât Urban - avec base



1478 Mât Urban à enterrer



1508 Mât strié Ø 120 avec base



1509 Mât strié Ø120