



Description:

Kit de montage en saillie pour tube

Kit de montage en saillie pour réglette tubulaire LinearTube<sup>™</sup>. Vendu séparément et destiné à la pose en saillie (mur/plafond) ou suspendu.

Code

EN-ANTSM1

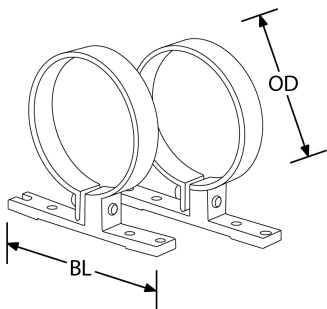
Finition

Gris Argent

Schéma

Courbe polaire

Couleur



## Caractéristiques & Avantages

- Garantie 3 ans

## Caractéristiques produit:

Composition: Aluminium

## Certificat:

## Garantie:

Ce produit est garanti pendant 3 ans. Des garanties autres s'appliquent à certains produits comme indiqué dans la description ci-dessus. La garantie est valable à compter de la date de livraison et couvre tout défaut de conception, de matière ou de fabrication du produit, déclaré dans un délai d'1 mois la survenance du défaut. Elle ne s'applique pas en cas de mauvaise utilisation, installation ou manipulation du produit, si l'étiquette Q.C est détériorée ou en cas d'utilisation ou d'installation impropre à l'application prévue. Elle prévoit le remplacement du produit à titre gratuit, sous réserve de l'installation correcte de ce dernier et du retour ultérieur de l'unité défectueuse. Aurora n'accepte pas la responsabilité des coûts d'installation associés au remplacement de ce produit et se réserve le droit de modifier ses conditions de garantie ainsi que ses caractéristiques sans préavis.