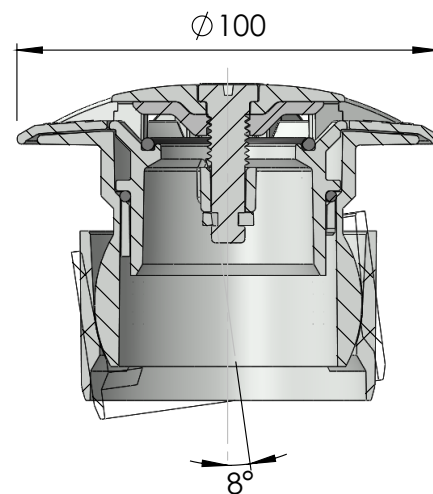
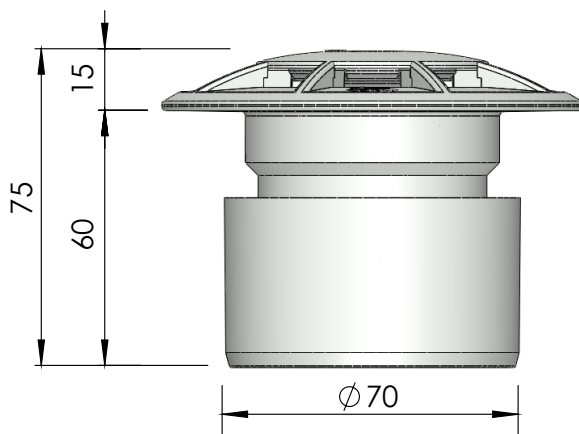


► BOQUILLA DE FONDO OSCILANTE / ADJUSTABLE ANGLED BOTTOM INLETS







DESCRIPCIÓN DEL PRODUCTO / PRODUCT DESCRIPTION

Cuerpo oscilante en PVC. Tapa en ABS. Tornillo regulador en POM. Caudal máximo 10 m<sup>3</sup>/h. Adaptable a tubo de Ø75mm y a pasamuros cód. 21248.

Angled body in PVC. Lid in ABS. Regulating screw in POM. Maximum flow rate 10 m<sup>3</sup>/h. Adapt to Ø75mm tube and to wall conduit cod. 21248

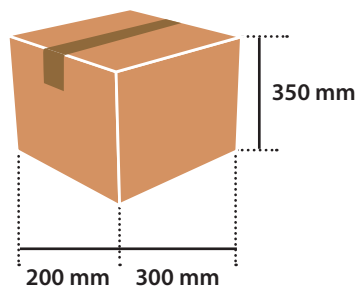
## ► CARACTERÍSTICAS TÉCNICAS / TECHNICAL CHARACTERISTICS

CARACTERÍSTICAS / CHARACTERISTICS		22353
<b>Caudal máximo</b> <i>Maximum flow rate</i>		10 m <sup>3</sup> /h
<b>Tubo conexión</b> <i>Connection tube</i>		Ø 75 mm
<b>Piscina</b> <i>Swimming pool</i>		Hormigón Concrete
<b>Colores</b> <i>Colours</i>	   	CL090 CL129 CL144

## ► LOGÍSTICA / LOGISTICS

EMBALAJE Y PALETIZADO / PALLETIZED AND PACKAGING	
<b>Medidas caja standard (mm) - Standard box sizes (mm)</b>	200 x 300 x 350
<b>Unidades / Caja standard - Units / Standard box</b>	24
<b>Volumen / Caja standard (m3) - Volume / Standard box (m<sup>3</sup>)</b>	0,021
<b>Peso / Caja standard (Kg) - Weight / Standard box (Kg)</b>	4,1
<b>Medidas palet (mm) - Pallet sizes (mm)</b>	1000 x 1200 x 1600
<b>Unidades / Palet - Units / Pallet</b>	1632
<b>Volumen / Palet (m<sup>3</sup>) - Volume / Pallet (m<sup>3</sup>)</b>	1,92
<b>Peso / Palet (Kg) - Weight / Pallet (Kg)</b>	287,36

### ► CAJA STANDARD / STANDARD BOX



### ► PALET / PALLET

