

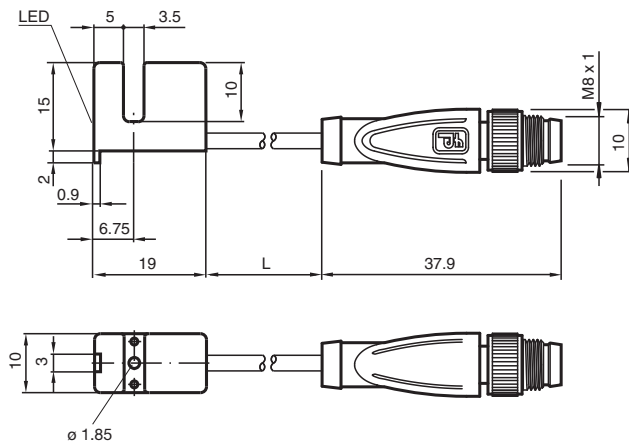
Capteur inductif à fente

SB3,5-A2-0,5M-V31

- Largeur de fente 3,5 mm
- 4 fils courant continu



Dimensions



Données techniques

Caractéristiques générales

Fonction de commutation	antivalente
Type de sortie	PNP
Largeur de fente	3,5 mm
Degré de pénétration (radiale)	5 ... 7 mm
Polarité de sortie	CC
Type de sortie	3 fils

Valeurs caractéristiques

Tension d'emploi	U_B	10 ... 30 V CC
Fréquence de commutation	f	0 ... 3000 Hz
Course différentielle	H	0,1 ... 0,4 mm
Protection contre l'inversion de polarité		protégé
Protection contre les courts-circuits		pulsé
Chute de tension	U_d	≤ 2 V
Courant d'emploi	I_L	0 ... 100 mA
Consommation à vide	I_0	≤ 15 mA
Visualisation de l'état de commutation		LED

conformité de normes et de directives

Date de publication: 2022-05-23 Date d'édition: 2022-05-23 : 264846_fra.pdf

Reportez-vous aux « Remarques générales sur les informations produit de Pepperl+Fuchs ».

Groupe Pepperl+Fuchs
www.pepperl-fuchs.com

États-Unis : +1 330 486 0001
fa-info@us.pepperl-fuchs.com

Allemagne : +49 621 776 1111
fa-info@de.pepperl-fuchs.com

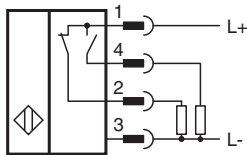
Singapour : +65 6779 9091
fa-info@sg.pepperl-fuchs.com

PF PEPPERL+FUCHS

Données techniques

Conformité aux normes	
Normes	EN 60947-5-2:2007 EN 60947-5-2/A1:2012 IEC 60947-5-2:2007 IEC 60947-5-2 AMD 1:2012
Agréments et certificats	
Agrément UL	cULus Listed, General Purpose
Homologation CSA	cCSAus Listed, General Purpose
agrément CCC	Les produits dont la tension de service est ≤ 36 V ne sont pas soumis à cette homologation et ne portent donc pas le marquage CCC.
Conditions environnementales	
Température ambiante	-25 ... 85 °C (-13 ... 185 °F)
Caractéristiques mécaniques	
Type de raccordement	Connecteur de câble M8 x 1 , 4 broches , câble : PVC , L = 500 mm \pm 5 mm
Matériau du boîtier	Crastin (PBTB)
Degré de protection	IP67
Câble	
Diamètre du câble	3 mm + 0,3 mm
rayon de courbure	> 10 x Kabeldurchmesser
Informations générales	
Volume de livraison	vis M 1,7 x 10 , écrou M1,7

Connexion



Affectation des broches



Couleur des fils selon EN 60947-5-2

1	BN
2	WH
3	BU
4	BK

Accessoires

	V31-GM-2M-PUR	Cordon femelle monofilaire droit M8 à codage A, 4 broches, câble PUR gris
--	----------------------	---

Accessoires



V31-WM-2M-PUR

Cordon femelle monofilaire coudé M8 à codage A, 4 broches, câble PUR gris

Date de publication: 2022-05-23 Date d'édition: 2022-05-23 : 264846_fra.pdf

Reportez-vous aux « Remarques générales sur les informations produit de Pepperl+Fuchs ».

Groupe Pepperl+Fuchs
www.pepperl-fuchs.com

États-Unis : +1 330 486 0001
fa-info@us.pepperl-fuchs.com

Allemagne : +49 621 776 1111
fa-info@de.pepperl-fuchs.com

Singapour : +65 6779 9091
fa-info@sg.pepperl-fuchs.com

 **PEPPERL+FUCHS**