

## Fiche technique

### Émetteur de barrière immatérielle de sécurité

Art. n°: 68096005

MLC500T14300/901800



Figure pouvant varier

#### Contenu

- Caractéristiques techniques
- Encombrement
- Raccordement électrique
- Schémas de connexions
- Commande et affichage
- Récepteurs adaptés
- Code d'article
- Remarques
- Accessoires



## Caractéristiques techniques

### Données de base

Série	MLC 500
Type d'appareil	Émetteur
Contenu	2 coulisseaux BT-NC
Application	Sécurisation d'accès Sécurisation de zones dangereuses

### Fonctions

Fonctions	Commutation du canal de transmission Réduction de la portée
-----------	--

### Caractéristiques

Type	4, CEI/EN 61496
SIL	3, CEI 61508
SILCL	3, CEI/EN 62061
Durée d'utilisation T <sub>M</sub>	20 années, EN ISO 13849-1

### Données du champ de protection

Hauteur totale du champ de protection	2.100 mm
Résolution 1	14 mm
Hauteur du champ de protection 1	300 mm
Résolution 2	90 mm
Hauteur du champ de protection 2	1.800 mm
Portée	0 ... 10 m

### Données optiques

Synchronisation	Optique entre l'émetteur et le récepteur
Source lumineuse	LED, Infrarouge
Longueur d'onde	940 nm
Forme du signal d'émission	Pulsé
Groupe de risque de LED	Groupe exempt de risque (selon EN 62471:2008)

### Données électriques

Protection E/S	Protection contre les courts-circuits Protection contre les surtensions
----------------	--

### Données de puissance

Tension d'alimentation U <sub>N</sub>	24 V, CC, -20 ... 20 %
Consommation, max.	50 mA
Sécurisation	2 A à action semi-retardée

### Entrées

Nombre d'entrées de commutation numériques	1 pièce(s)
--	------------

### Entrées de commutation

Type	Entrée de commutation numérique
Tension de commutation high min.	18 V
Tension de commutation low max.	2,5 V
Tension de commutation type	22,5 V
Type de tension	CC

### Connexion

Nombre de connexions	1 pièce(s)
----------------------	------------

### Connexion 1

Fonction	Interface machine
Type de connexion	Connecteur rond
Taille du filetage	M12
Matériau	Métallique
Nombre de pôles	5 pôles

### Propriétés du câble

Section de conducteur autorisée type	0,25 mm <sup>2</sup>
Longueur câble de raccordement, max.	100 m
Résistance de ligne autorisée pour la charge, max.	200 Ω

### Données mécaniques

Dimensions (I x H x L)	29 mm x 2.166 mm x 35,4 mm
Matériau du boîtier	Métallique
Boîtier métallique	Aluminium
Matériau de la fenêtre optique	Plastique / PMMA
Matériau des capuchons	Zinc moulé sous pression
Poids net	2.250 g
Couleur du boîtier	Jaune, RAL 1021
Type de fixation	Équerres de fixation Montage en rainure Montage sur montant Support tournant

### Commande et affichage

Type d'affichage	LED
Nombre de LED	2 pièce(s)

### Caractéristiques ambiantes

Température ambiante, fonctionnement	-30 ... 55 °C
Température ambiante, stockage	-30 ... 70 °C
Humidité relative de l'air (sans condensation)	0 ... 95 %

### Certifications

Indice de protection	IP 65
Classe de protection	III
Homologations	c CSA US c TÜV NRTL US S Mark TÜV Süd
Résistance aux vibrations	50 m/s <sup>2</sup>
Résistance aux chocs	100 m/s <sup>2</sup>
Brevets américains	US 6,418,546 B

## Caractéristiques techniques

Numéro de tarif douanier	85365019
ECLASS 5.1.4	27272704
ECLASS 8.0	27272704
ECLASS 9.0	27272704
ECLASS 10.0	27272704
ECLASS 12.0	27272704
ECLASS 13.0	27272704
ETIM 5.0	EC002549
ETIM 6.0	EC002549
ETIM 7.0	EC002549
ETIM 8.0	EC002549

## Encombrement

Toutes les dimensions sont en millimètres

Calcul de la hauteur effective du champ de protection  $H_{PFE} = H_{PFN} + B + C$



$H_{PFE}$  Hauteur effective du champ de protection = 2190 mm

$H_{PFN}$  Hauteur nominale du champ de protection = 2100 mm

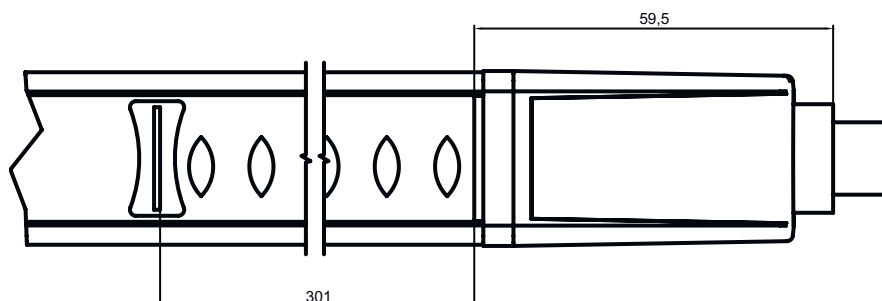
A Hauteur totale = 2166 mm

B 50 mm

C 40 mm

R La hauteur effective du champ de protection  $H_{PFE}$  va au-delà des dimensions de la zone optique jusqu'aux arêtes extérieures

## Position des limites de résolution



- Le changement de résolution a lieu à la position marquée

## Raccordement électrique

### Connexion 1

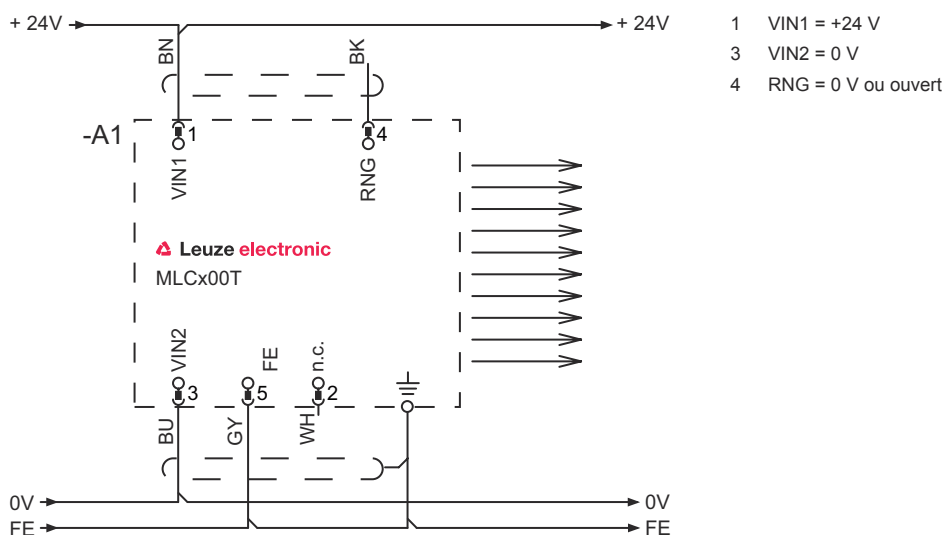
Fonction	Interface machine
Type de connexion	Connecteur rond
Taille du filetage	M12
Type	Prise mâle
Matériau	Métallique
Nombre de pôles	5 pôles
Codage	Codage A
Boîtier de connecteur	FE/SHIELD

Broche	Affectation des broches	Couleur de brin
1	VIN1	Brun
2	n.c.	Blanc
3	VIN2	Bleu
4	RNG	Noir
5	FE/SHIELD	Gris



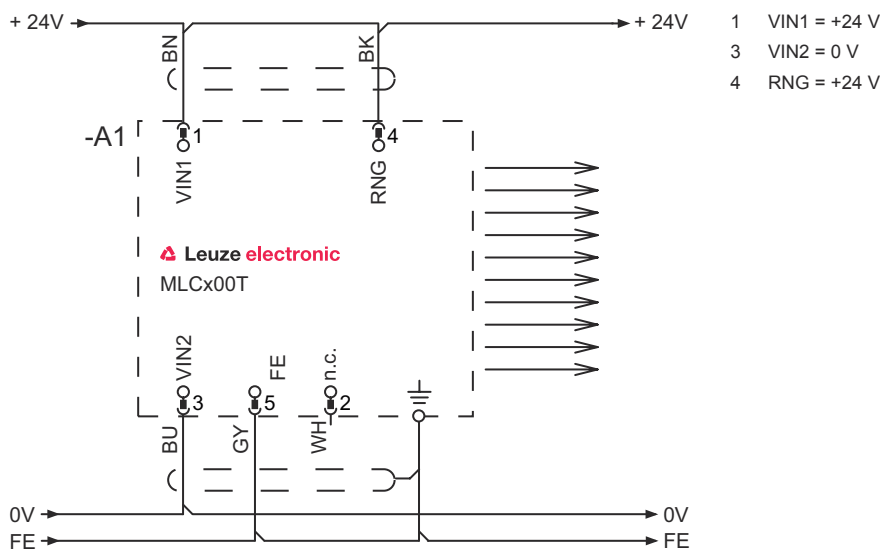
## Schémas de connexions

Canal de transmission C1, portée réduite

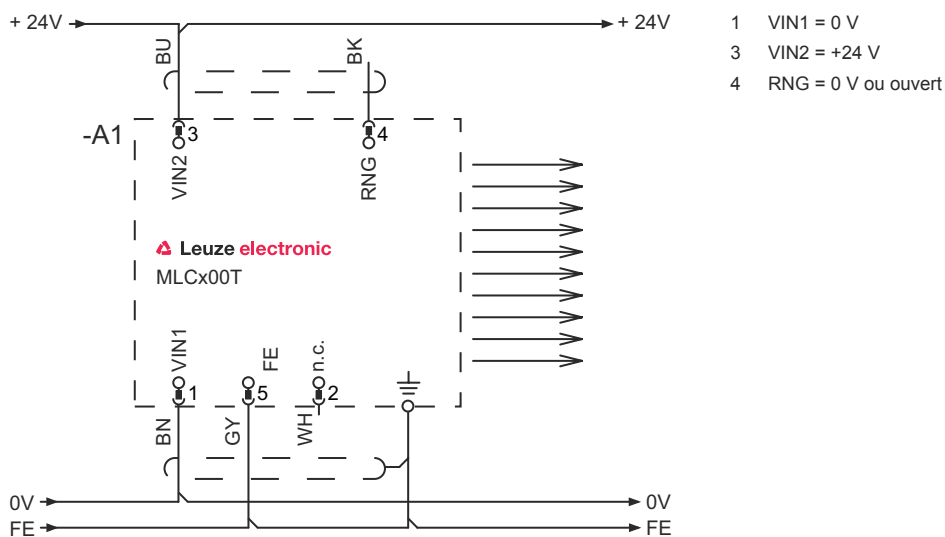


## Schémas de connexions

### Canal de transmission C1, portée standard

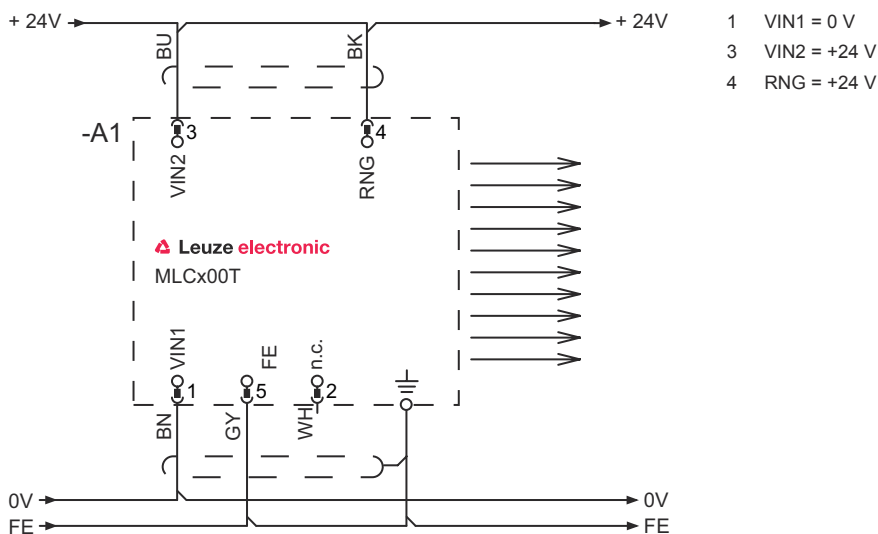


### Canal de transmission C2, portée réduite



## Schémas de connexions

### Canal de transmission C2, portée standard



## Commande et affichage

LED	Affichage	Signification
1	Off	Appareil éteint
	Lumière rouge permanente	Erreur de l'appareil
	Lumière verte permanente	Fonctionnement normal
2	Verte clignotante, pendant 10 s après le démarrage	Portée réduite choisie par le câblage de la broche 4
	Off	Canal de transmission C1
	Lumière verte permanente	Canal de transmission C2

## Récepteurs adaptés

Art. n°	Désignation	Article	Description
68096004	MLC530R14300/ 901800-SPG	Récepteur de barrière immatérielle de sécurité	Pack fonctionnel: Smart Process Gating Résolution: 14 mm / 90 mm Hauteur du champ de protection: 300 mm / 1.800 mm Temps de réaction: 100 ms Connexion: Connecteur rond, M12, Métallique, 8 pôles

## Code d'article

Désignation d'article : **MLC5yyzahhh/ahhhh-ooo**

MLC	Barrière immatérielle de sécurité
5	Série 5 : MLC 500
yy	Classes fonctionnelles 00 : émetteur 01 : émetteur (AIDA) 02 : émetteur avec entrée test 10 : récepteur Basic - redémarrage automatique 11 : récepteur Basic - redémarrage automatique (AIDA) 20 : récepteur Standard - EDM/RES sélectionnable 30 : récepteur Extended - blanking/inhibition

## Code d'article

### MLC Barrière immatérielle de sécurité

<b>z</b>	<b>Type d'appareil</b> T : émetteur R : récepteur
<b>a</b>	<b>Résolution</b> 14 : 14 mm 20 : 20 mm 30 : 30 mm 40 : 40 mm 90 : 90 mm
<b>hhhh</b>	<b>Hauteur du champ de protection</b> 150 ... 3000 : de 150 mm à 3000 mm
<b>e</b>	<b>Host/Guest (en option)</b> H : Host MG : Middle Guest G : Guest
<b>i</b>	<b>Interface (en option)</b> /A : AS-i
<b>ooo</b>	<b>Option</b> /V : haute résistance aux vibrations EX2 : protection contre les explosions (zones 2 + 22) SPG : Smart Process Gating

#### Remarque



Vous trouverez une liste de tous les types d'appareil disponibles sur le site Internet de Leuze à l'adresse [www.leuze.com](http://www.leuze.com).

## Remarques




**Respecter les directives d'utilisation conforme !**



- Le produit ne doit être mis en service que par des personnes qualifiées.
- Employez toujours le produit dans le respect des directives d'utilisation conforme.


## Accessoires

### Connectique - Câbles de raccordement

	Art. n°	Désignation	Article	Description
	50133860	KD S-M12-5A-P1-050	Câble de raccordement	Connexion 1: Connecteur rond, M12, Axiale, Prise femelle, Codage A, 5 pôles Connecteur rond, LED: Non Connexion 2: Extrémité libre Blindé: Oui Longueur de câble: 5.000 mm Matériau de gaine: PUR

## Accessoires



### Technique de fixation - Supports tournants

	Art. n°	Désignation	Article	Description
	429393	BT-2HF	Kit de support	Fixation, côté installation: Fixation traversante Fixation, côté appareil: Serrable Type de pièce de fixation: Pivotant 360° Matériau: Métallique, Plastique

### Aides à l'alignement

	Art. n°	Désignation	Article	Description
	520101	AC-ALM-M	Aide à l'alignement	Matériau du boîtier: Plastique

### Services

	Art. n°	Désignation	Article	Description
	S981050	CS40-I-140	Inspection de sécurité	Détails: Vérification d'une application à barrière optique de sécurité selon les normes et directives actuelles, enregistrement des données des appareils et des machines dans une base de données, élaboration d'un protocole d'essai par application. Conditions: L'arrêt de la machine doit être possible, la prise en charge par des collaborateurs du client et l'accessibilité à la machine pour les collaborateurs de Leuze doivent être garantis. Restrictions: Frais de voyage et d'hébergement facturés séparément selon les frais.
	S981046	CS40-S-140	Assistance pour la mise en service	Détails: Pour appareils de sécurité, mesure des temps d'arrêt et première inspection comprises. Conditions: Les appareils et câbles de raccordement sont déjà montés, prix hors frais de voyage et, le cas échéant, d'hébergement. Restrictions: 2 h max., sans travaux mécaniques (montage) ni électriques (câblage), aucune modification (montage, câblage, programmation) des composants tiers environnants.

#### Remarque



Vous trouverez une liste de tous les accessoires disponibles sur le site Internet de Leuze sous l'onglet Téléchargement de la page de détail de l'article.