

Raccord

11064277

ROTP GALVA - 975x265 / 675x215

La ROTP permet de raccorder deux conduits oblongs de sections différentes et de conserver un réseau linéaire et plat, sans perte de place vers le bas.



Réduction Oblongue Tangentielle sur Plat

PLUS PRODUIT

- faible encombrement pour les gros débits,
- bonne étanchéité et pertes de charges maîtrisées,
- montage et entretien aisés (pas d'angle mort).

Description produit

La réduction oblongue tangentielle sur plat permet de raccorder deux conduits oblongs de sections différentes tout en conservant un réseau linéaire et plat, sans perte de place vers le bas.

Domaines d'application

Habitat résidentiel collectif, Neuf, Rénovation, Locaux tertiaires

Mise en oeuvre

- facilité de montage des accessoires par emboîtement : les conduits sont femelles, les accessoires sont mâles,
- étanchéité à réaliser par l'ajout de mastic et/ou de bandes à trous,
- fixation avec le conduit à réaliser par vis autoforeuses (4 à 6 selon le diamètre).

Caractéristiques principales

- gamme dimensionnelle standardisée (20 sections oblongues),
- acier galvanisé conforme à la norme EN 10346 garantissant la régularité du revêtement,
- classement au feu MO.

Services associés

Garantie 2 ans

Données générales

| Références | Matière de l'isolant |
|------------|----------------------|
| 11064277 | - |

Données dimensionnelles

| Références | H (mm) | L (mm) |
|------------|--------|--------|
| 11064277 | 265 | 975 |

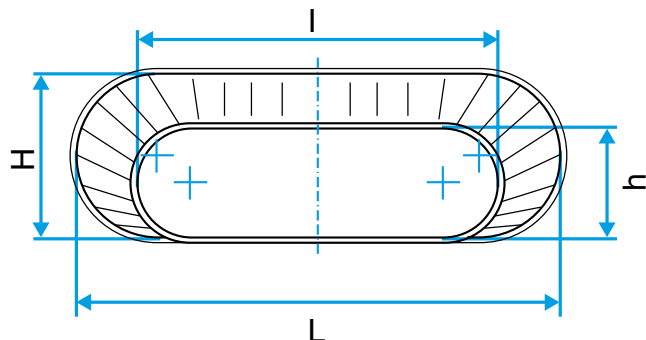


Schéma d'encombrement Réduction Oblongue Tangentielle sur Plat

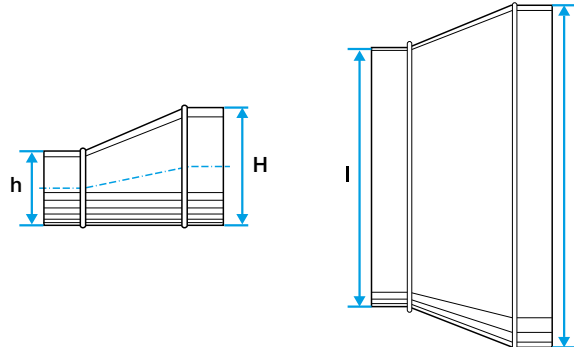


Schéma d'encombrement Réduction Oblongue Tangentielle sur Plat

Raccord

11064277

ROTP GALVA - 975x265 / 675x215

Données réglementaires

| Références | Classement au feu |
|------------|-------------------|
| 11064277 | M0 |